

ОКП 42 1198

Код 17.200.20

ТН ВЭД 9025 19 910 0

Утвержден:

ЮЯИГ. 405226.001 РЭ-ЛУ

**УСТРОЙСТВО КОНТРОЛЯ
ТЕМПЕРАТУРЫ
УКТ-12**

**Руководство по эксплуатации
ЮЯИГ. 405226.001 РЭ**

**По вопросам продаж и поддержки обращайтесь:
Тел./факс: +7(843)206-01-48 (факс доб.0)
brs@nt-rt.ru
www.bars.nt-rt.ru**

СОДЕРЖАНИЕ.

1 Описание и работа	3
1.1 Назначение	3
1.2 Технические характеристики	4
1.3 Состав и работа	4
1.4 Маркировка и пломбирование	5
1.5 Упаковка	5
2 Использование по назначению	5
2.1 Подготовка к использованию	5
2.2 Использование устройства	6
2.3 Меры безопасности при использовании устройства	6
2.4 Перечень возможных неисправностей	6
3 Техническое обслуживание	7
3.1 Общие указания	7
3.2 Проверка работоспособности устройства	7
3.3 Меры безопасности	7
4 Хранение и транспортирование	7
4.1 Хранение	7
4.2 Транспортирование	7
5 Утилизация	7
6 Особые отметки	7
Приложение А – Схема электрическая подключения устройства контроля температуры УКТ-12	8
Приложение Б – Габаритные и присоединительные размеры блока контроля температуры БКТ-12	9
Приложение В - Габаритные и присоединительные размеры термоподвески ТП-01.ХХ	10
Приложение Г - Включение устройств контроля температуры УКТ-12 в линию интерфейса RS485	11
Приложение Д – Протокол команд "Контакт-1"	14
Приложение Е – Протокол команд "MODBUS RTU"	18

Руководство по эксплуатации содержит сведения о конструкции, принципе действия, характеристиках устройства контроля температуры УКТ-01 (далее – устройство) и указания, необходимые для правильной и безопасной его эксплуатации, технического обслуживания, текущего ремонта, хранения и транспортирования. Руководство по эксплуатации распространяется на все исполнения устройства.

1 Описание и работа

1.1 Назначение

1.1.1 Устройство предназначено для непрерывного циклического многоканального и многозонного измерения температуры сыпучих продуктов в силосах элеваторов и прочих технологических емкостях в составе систем автоматизированного управления (АСУ).

1.1.2 Характеристика рабочей среды: сыпучие вещества, не обладающие адгезией к стали 12Х18Н10Т по ГОСТ 5632-72, не относящиеся к коксующимся.

1.1.3 Функционирование устройства обеспечивается в комплекте со следующими техническими средствами:

- персональным компьютером, совместимым с IBM PC;
- преобразователем интерфейса RS232/RS485;
- ретранслятором интерфейса RS485 (на каждые 32 устройства сверх первых 32);

и программным обеспечением верхнего уровня.

1.1.4 Устройство состоит из блока контроля термоподвесок БКТ-12 (далее БКТ-12) и термоподвесок ТП-01.ХХ (далее термоподвеска) от 1 до 12 шт.

1.1.5 Составные части устройства имеют пылевлагодонепроницаемое исполнение со степенями защиты, обеспечиваемыми оболочками, IP65 по ГОСТ 14254-96 (МЭК 529-89).

1.1.6 При заказе устройства необходимо указать:

- его наименование, условное обозначение;
- обозначение ТУ;
- наименование, условное обозначение и количество термоподвесок.

Условное обозначение термоподвески в зависимости от рабочей длины и количества датчиков в ней (числа контролируемых зон) приведено в таблице 1.

По особому заказу могут быть изготовлены термоподвески, измерительные шлейфы которых отличаются от указанных в таблице 1 как по длине, так и по шагу размещения датчиков температуры.

1.1.7 Пример записи устройства при заказе или в другой документации, состоящего из БКТ-12, трех термоподвесок длиной 10 м, двух термоподвесок длиной 22 м и четырех термоподвесок длиной 30 м:

Устройство контроля температуры УКТ-12 ТУ 4211-031-12196008-06 в составе:

Блок контроля термоподвесок БКТ-12

Термоподвеска ТП-01.09 3 шт.,

Термоподвеска ТП-01.21 2 шт.,

Термоподвеска ТП-01.29 4 шт.

1.2 Технические характеристики

1.2.1 Параметры питания

– напряжение переменного тока, В	14...27
– частота, Гц	50
– напряжение постоянного тока, В	18...36
1.2.2 Потребляемая мощность, Вт, не более	3
1.2.3 Диапазон измерения температуры, °С	от минус 40 до плюс 70
1.2.4 Предел допустимой погрешности измерения температуры, °С	± 2
в диапазоне от минус 40 до минус 10 °С	± 1
в диапазоне свыше 10 до плюс 70 °С	по стандарту RS485
1.2.5 Выходной кодовый (цифровой) сигнал	
1.2.6 Вибрационные нагрузки:	
– диапазон частот, Гц	5...25
– амплитуда смещения, мм	0,1
1.2.7 Температура окружающего воздуха, для БКТ-12, °С	от минус 40 до плюс 50
1.2.8 Относительная влажность воздуха, %, не более	95 (при 35 °С) без конденсации влаги
1.2.9 Показатели надежности:	
– наработка на отказ, ч, не менее	67000

–	срок службы, лет	14
1.2.10	Масса, кг, не более:	
–	БКТ-12	3,2
–	термоподвесок	8,0
1.2.11	Длина линии связи между БКТ-12 и термоподвеской, м, не более	70

Таблица 1

Условное обозначение термоподвески	Рабочая длина; мм	Число контролируемых зон
ТП-01.00	1050	1
ТП-01.01	2050	2
ТП-01.02	3050	3
ТП-01.03	4050	4
ТП-01.04	5050	5
ТП-01.05	6050	6
ТП-01.06	7050	7
ТП-01.07	8050	8
ТП-01.08	9050	9
ТП-01.09	10050	10
ТП-01.10	11050	11
ТП-01.11	12050	12
ТП-01.12	13050	13
ТП-01.13	14050	14
ТП-01.14	15050	15
ТП-01.15	16050	16
ТП-01.16	17050	17
ТП-01.17	18050	18
ТП-01.18	19050	19
ТП-01.19	20050	20
ТП-01.20	21050	21
ТП-01.21	22050	22
ТП-01.22	23050	23
ТП-01.23	24050	24
ТП-01.24	25050	25
ТП-01.25	26050	26
ТП-01.26	27050	27
ТП-01.27	28050	28
ТП-01.28	29050	29
ТП-01.29	30050	30

1.3 Состав и работа

1.3.1 Устройство состоит из электрически объединенных БКТ-12 и термоподвесок ТП-01.ХХ от 1 до 12 шт. Схема электрическая подключения термоподвесок к БКТ-12 и БКТ-12 к внешним устройствам приведена в приложении А.

1.3.2 Габаритные и присоединительные размеры БКТ-12 приведены в приложении Б. Габаритные и присоединительные размеры термоподвески приведены в приложении В.

1.3.3 Чувствительный элемент термоподвески выполнен в виде корпуса из тонкостенной трубки, изготовленной из нержавеющей стали 12Х18Н10Т, внутри которой размещен измерительный шлейф. Измерительный шлейф состоит из датчиков температуры, обеспечивающих выдачу кодового сигнала, соединенных параллельно, размещенных равномерно по длине чувствительного элемента с шагом 1 м.

1.3.4 БКТ-12 включает в себя источник питания, управляющий микроконтроллер и схему коммутации цепей питания и информационных данных термоподвесок. БКТ-12 обеспечивает последовательный опрос датчиков температуры каждой из подключенных к его входным цепи термоподвески, сохраняет считанные значения температуры и выдает их по запросу от ведущего в линии по интерфейсу RS485. На корпусе БКТ-12 имеется 12 кабельных вводов для ввода кабелей, подключаемых к термоподвескам, и четыре кабельных ввода для ввода кабелей, подключаемых к цепям питания и интерфейса.

1.3.5 Функционирует устройство следующим образом. После подачи питания управляющий микроконтроллер БКТ-12 производит последовательное циклическое подключение цепей питания и данных термоподвесок, производит их тестирование и измерение температуры. Встроенное программное обеспечение предусматривает следующие тесты: тест на замыкание цепей питания термоподвесок; тест на замыкание цепей данных термоподвесок; тест на подключение термопод-

весок и соответствие конфигурации подключения предыдущему состоянию; тест работоспособности термоподвесок и расположенных в них датчиков температуры. Информация о результатах тестирования термоподвесок и измерения температуры передается по запросу ведущему в линии интерфейса RS485. Полный цикл опроса двенадцати термоподвесок длится приблизительно одну минуту. В зависимости от результатов тестирования для продолжения нормальной работы устройства рекомендуется провести конфигурирование БКТ-12. Эту операцию необходимо проводить при подключении /отключении или изменении конфигурации подключения термоподвесок к входам БКТ-12.

1.3.6 Устройства контроля температуры УКТ-12 (до 32 устройств на одной линии или более с ретранслятором) могут быть объединены в локальную сеть с интерфейсом RS 485. Схема включения устройств в линию интерфейса приведена в приложении Г.


При использовании сетевого программного обеспечения предприятия-изготовителя (разрабатывается на основании соответствующего технического задания) следует пользоваться руководством пользователя на автоматизированную систему.

Обмен данными по линии связи всегда инициируется устройством, ведущим линии. Ведущим в линии может быть только одно устройство, которое осуществляет обмен по линии через стандартный для IBM PC COM порт и адаптер интерфейса RS 485.

1.3.7 Устройство поддерживает два программных протокола обмена данными с ведущим компьютером: протокол команд «Контакт-1» (приложение Д) и протокол команд «ModBus RTU» (приложение Е). Выбор рабочего протокола осуществляется командой перехода, предусмотренной протоколами обмена.

1.4 Маркировка и пломбирование

1.4.1 На табличках, размещенных на корпусе БКТ-12 и термоподвеске, выполнена маркировка, содержащая:

- название страны и наименование предприятия-изготовителя;
- наименование и условное обозначение соответствующей части устройства;
- код степени защиты, обеспечиваемой оболочкой соответствующей части устройства;
- напряжение питания и значение максимальной мощности – только для БКТ-12;
- заводской номер каждой составной части устройства;
- дата изготовления;
- знак заземления  ;
- диапазон рабочих температур.

1.4.2 Маркировка выполнена фотохимическим способом и обеспечивает сохранность надписей и знаков в течение всего срока службы устройства.

1.4.3 После завершения электрического монтажа БКТ-12 и термоподвесок они должны быть опломбированы способом, принятым на предприятии-потребителе.

1.5 Упаковка

1.5.1 Устройства упаковывается в транспортную тару – деревянные ящики по ГОСТ 5959-80 или ГОСТ 22638-89.

1.5.2 В один ящик укладывается один БКТ-12 и до четырех термоподвесок.

1.5.3 Эксплуатационная документация на устройство, помещенная в пакет из полиэтиленовой пленки, укладывается в транспортную тару с устройством.

1.5.4 На транспортную тару черной несмываемой черной краской нанесены основные, дополнительные и информационные, а также манипуляционные знаки "ВЕРХ", "ХРУПКОЕ, ОСТОРОЖНО", "БЕРЕЧЬ ОТ ВЛАГИ" по ГОСТ 14192-96.

2 Использование по назначению

2.1 Подготовка к использованию

2.1.1 Термоподвеска устанавливается в предусмотренное проектной документацией место бункера.

2.1.2 Перед установкой освободить скрученный в бухту чувствительный элемент термоподвески от скрепляющей липкой ленты, не допуская раскручивания бухты.

2.1.3 Постепенно, разматывая и осуществляя правку корпуса чувствительного элемента термоподвески, опустить его в бункер. Закрепить фланец термоподвески болтами М8 из комплекта термоподвески.

ВНИМАНИЕ! ВАЖНЕЙШЕЙ ОПЕРАЦИЕЙ ПРИ МОНТАЖЕ ТЕРМОПОДВЕСКИ ЯВЛЯЕТСЯ ПРАВКА КОРПУСА ЧУВСТВИТЕЛЬНОГО ЭЛЕМЕНТА. НЕКАЧЕСТВЕННАЯ ПРАВКА МОЖЕТ ПРИВЕСТИ К ЕГО РАЗРУШЕНИЮ ИЗ-ЗА СКРУЧИВАЮЩИХ И РАСТЯГИВАЮЩИХ УСИЛИЙ, ВОЗНИКАЮЩИХ ПРИ ЗАГРУЗКЕ (ВЫГРУЗКЕ) ПРОДУКТА.

ЗАПРЕЩАЕТСЯ УСТАНОВКА ТЕРМОПОДВЕСОК В БУНКЕР, НЕ ОСВОБОЖДЕННЫЙ ОТ ПРОДУКТА И ЭКСПЛУАТАЦИЯ ТЕРМОПОДВЕСОК С НЕЗАКРЕПЛЕННЫМ ФЛАНЦЕМ.

2.1.4 При использовании устройства в емкостях большого диаметра, в целях предотвращения отклонения термоподвесок от вертикали при загрузке продукта, допускается фиксация нижнего конца термоподвески к конструктивным элементам или полу силоса шнуром с разрывным усилием не более 50 кг.

2.1.5 Подключить кабели термоподвесок к БКТ-01 согласно схеме подключения (приложение А). Линию связи рекомендуется выполнять кабелем типа «витая пара», например, кабелем КИПЭВ (КИПЭВт КИПЭВм) 2×2×0,60 ТУ 16.К99–008–2001, или другим кабелем с аналогичными характеристиками.

2.1.6 Подключить кабели внешних устройств к БКТ-12 согласно схеме подключения (приложение А). Линию связи интерфейса RS485 рекомендуется выполнять кабелем типа «витая пара» с волновым сопротивлением не менее 120 Ом. Максимальная длина линии связи без дополнительных ретрансляторов – 1000 метров. Сопротивление каждой жилы кабеля не должно превышать 110 Ом на 1000 метров. Рекомендуемый кабель КИПЭВ 2×2×0,60 ТУ 16.К99–008–2001. Наружный диаметр кабеля, вводимого в блок контроля термоподвесок через кабельные вводы, от 6 до 10 мм. Линия связи выполняется в виде магистрали к блокам контроля термоподвесок от преобразователя RS 485 — RS 232 (приложение Г.). Между сигнальными проводами «А» и «Б» на концах магистрали подключить согласующие резисторы, сопротивление которых должно быть равно волновому сопротивлению кабеля, но не менее 120 Ом. В зоне действия сильных промышленных помех, рекомендуется применять экранированный кабель. Линию питания рекомендуется выполнять кабелем КВВГ 4х1,5.

2.1.7 Прокладка кабеля в зоне, опасной по воспламенению горючей пыли, должна соответствовать требованиям гл. 7.3 ПУЭ.

2.1.8 Прокладка линий связи и питающих кабелей устройства должна производиться отдельно от линий питания и управления силового оборудования.

2.1.9 Подключить к соответствующему зажиму проводник защитного заземления.

2.1.10 Закрыть крышки термоподвесок, БКТ-12 и уплотнить кабельные вводы.

2.1.11 Опробование устройства осуществляется с помощью входящего в комплект поставки программного обеспечения для проверки работоспособности устройства контроля температуры УКТ-12.

2.2 Использование устройства

2.2.1 После монтажа и опробования устройство готово к использованию.

2.3 Меры безопасности при использовании устройства

2.3.1 При использовании устройства необходимо соблюдать правила техники безопасности, установленные "Правилами технической эксплуатации электроустановок потребителей" (ПТЭЭП) и соответствующих инструкций по технике безопасности, действующих на предприятии–потребителе.

2.4 Перечень возможных неисправностей

2.4.1 Возможные неисправности и методы их устранения приведены в таблице 2.

Таблица 2

Неисправность	Возможная причина	Способ устранения
1 Устройство не отвечает по интерфейсу RS485	1. На устройство не поступает напряжение питания	1. Проверить наличие напряжения питания на ХТ13. При отсутствии напряжения питания проверить линии питания и устранить обнаруженные неисправности
	2. Нарушена линия интерфейса RS485	2. Проверить правильность и качество соединений линии интерфейса. Устранить обнаруженные неисправности
	3. Неправильно выбран протокол обмена по интерфейсу	3. С помощью программного обеспечения для проверки работоспособности устройства контроля температуры УКТ-12 изменить протокол обмена
2 Устройство отвечает с кодом ошибки 1	1. Замыкание на линии данных термоподвесок	1. Проверить наличие замыканий линии данных термоподвесок. Устранить неисправность
3 Устройство отвечает с кодом ошибки 9	1. Замыкание на линии питания термоподвесок	1. Проверить наличие замыканий линии питания термоподвесок. Устранить неисправность
4 Устройство отвечает с кодом ошибки 3 или 5	1. Изменилась конфигурация подключения термоподвесок на входах БКТ-12	1. Проверить подключение термоподвесок. Восстановить подключение термоподвесок к БКТ-12
		2. Выдать команду автоконфигурирования для БКТ-12

3 Техническое обслуживание

3.1 Общие указания

3.1.1 К техническому обслуживанию устройства допускается электротехнический персонал, ознакомленный с настоящим руководством по эксплуатации и имеющий квалификационную группу по электробезопасности не ниже III в соответствии с ПТЭЭП.

3.1.2 Техническое обслуживание устройства должно проводиться не реже одного раза в год. При этом необходимо:

- произвести внешний осмотр оболочек БКТ-12 и термоподвесок;
- удалить наслоения пыли с поверхностей оболочек БКТ-12 и термоподвесок;
- убедиться в отсутствии механических повреждений оболочек БКТ-12 и термоподвесок, а также в целостности их кабельных вводов;
- проверить качество уплотнения кабельных вводов, при необходимости затянуть их;

ВНИМАНИЕ! ЗАПРЕЩАЕТСЯ ЭКСПЛУАТАЦИЯ УСТРОЙСТВА С МЕХАНИЧЕСКИМИ ПОВРЕЖДЕНИЯМИ КОРПУСОВ БКТ-12 И (ИЛИ) ТЕРМОПОДВЕСОК, КАБЕЛЬНЫХ ВВОДОВ И КОРПУСОВ ЧУВСТВИТЕЛЬНЫХ ЭЛЕМЕНТОВ ТЕРМОПОДВЕСОК

- выполнить контрольную проверку устройства.

3.2 Проверка работоспособности устройства

3.2.1 Контрольная проверка выполняется с использованием "Программного обеспечения для проверки работоспособности устройства контроля температуры УКТ-12", поставляемого с устройством (далее - "Программное обеспечение"). Для работы с "Программным обеспечением" следует использовать "Руководство пользователя" на него.

3.2.2 Для выполнения проверки собрать схему согласно приложению А. Загрузить "Программное обеспечение". Установить на устройстве протокол обмена "MODBUS RTU". В меню "ПУСК" выбрать команду "ОБНОВИТЬ ИНФОРМАЦИЮ ОБ УСТРОЙСТВАХ", при этом будет отображена информация о конфигурации устройства и о наличии ошибок в его работе.

3.2.3 При обнаружении ошибок в работе устройства их необходимо устранить, руководствуясь таблицей 2.

3.2.4 Если устранить неисправность способами, указанными в таблице 2, не удалось, то устройство подлежит ремонту на предприятии-изготовителе.

3.3 Меры безопасности

3.3.1 При техническом обслуживании устройства необходимо соблюдать правила техники безопасности, указанные в п.2.3.1.

4 Хранение и транспортирование

4.1 Хранение

4.1.1 Хранение устройства должно осуществляться в таре предприятия-изготовителя в условиях, характерных для отапливаемых хранилищ (условия хранения I по ГОСТ 15150-69).

4.2 Транспортирование

4.2.1 Устройства в транспортной таре могут транспортироваться любым видом транспорта (авиационным – в отапливаемых герметизированных отсеках) в соответствии с правилами перевозки грузов, действующими на данном виде транспорта.

4.2.2 Размещение и крепление упакованных в транспортную тару устройств должно обеспечивать их устойчивое положение и исключать возможность ударов тары с устройствами с другим грузом и о стенки транспортного средства.

4.2.3 Условия транспортирования являются такими же, как условия хранения 5 по ГОСТ 15150-69.

5 Утилизация

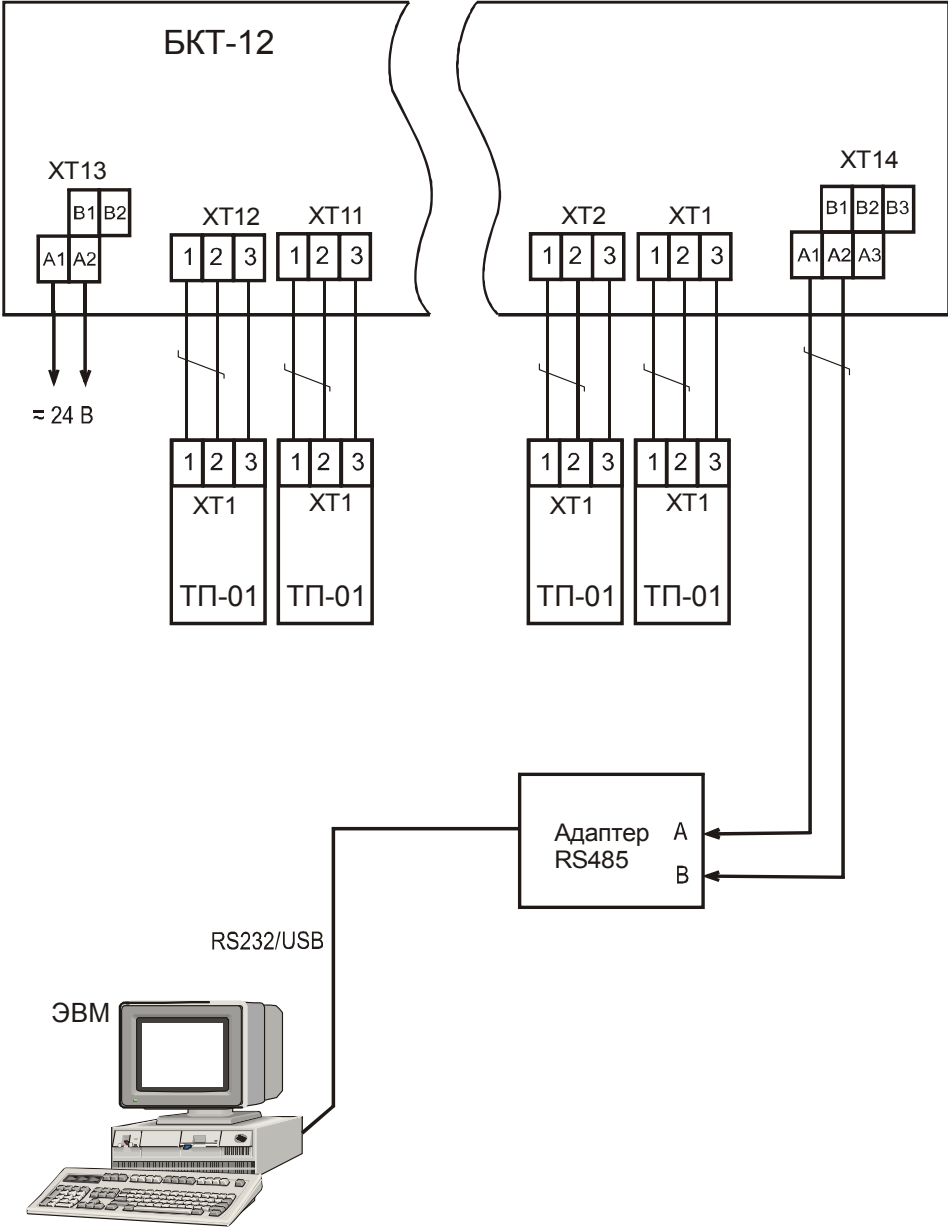
5.1 Устройство не представляет опасности для жизни, здоровья людей и окружающей среды и после окончания срока службы в соответствии с п. 1.2.9 подлежит утилизации по методике и технологии, принятым на предприятии – потребителе.

5.2 По истечении срока службы решение о дальнейшей эксплуатации устройства принимает комиссия, назначенная приказом руководителя предприятия – потребителя.

6 Особые отметки

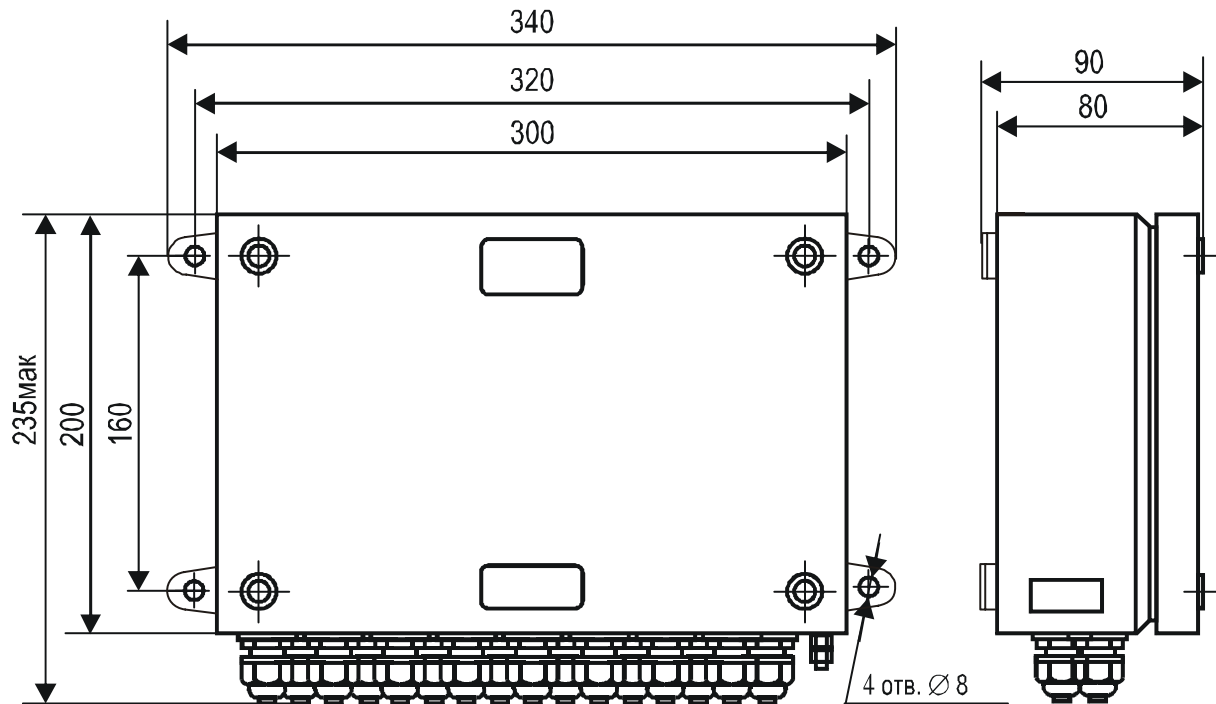
ПРИЛОЖЕНИЕ А
(обязательное)

Схема электрическая подключения устройства контроля температуры УКТ-12

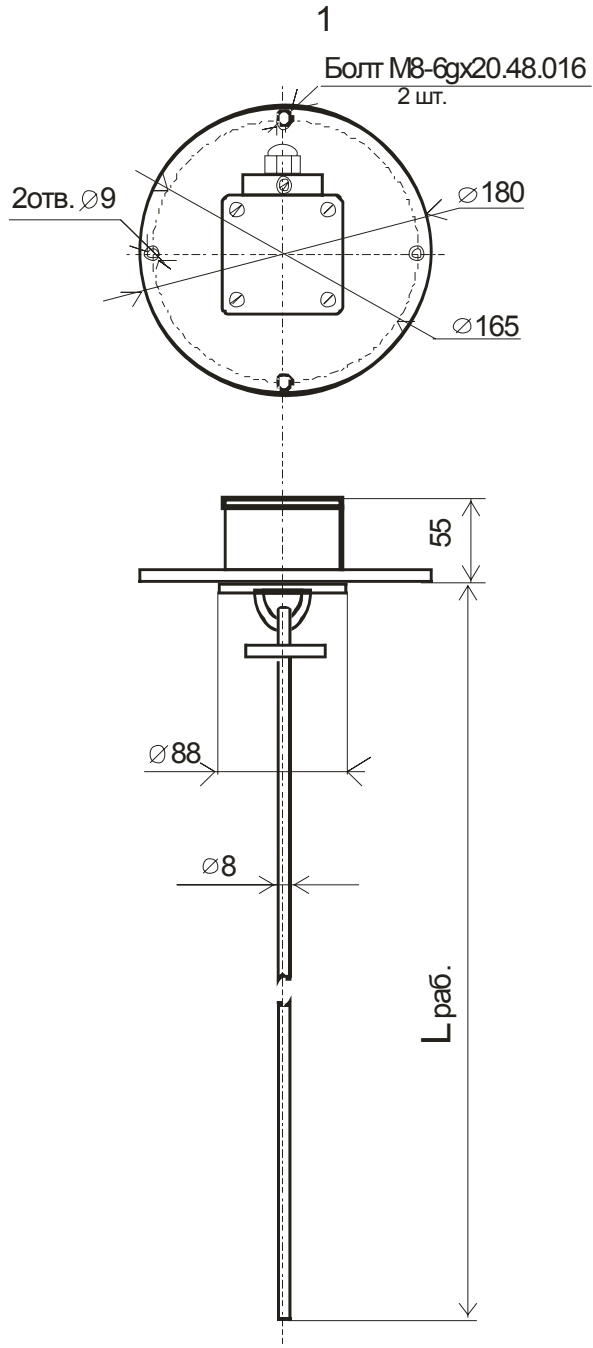


ПРИЛОЖЕНИЕ Б

(справочное)

Габаритные и соединительные размеры
блока контроля термоподвесок БКТ-12

ПРИЛОЖЕНИЕ В
 (справочное)
Габаритные и присоединительные размеры
термоподвески ТП-01.ХХ



Lраб. = 1050...30050 в зависимости от исполнения

ПРИЛОЖЕНИЕ Г

(справочное)

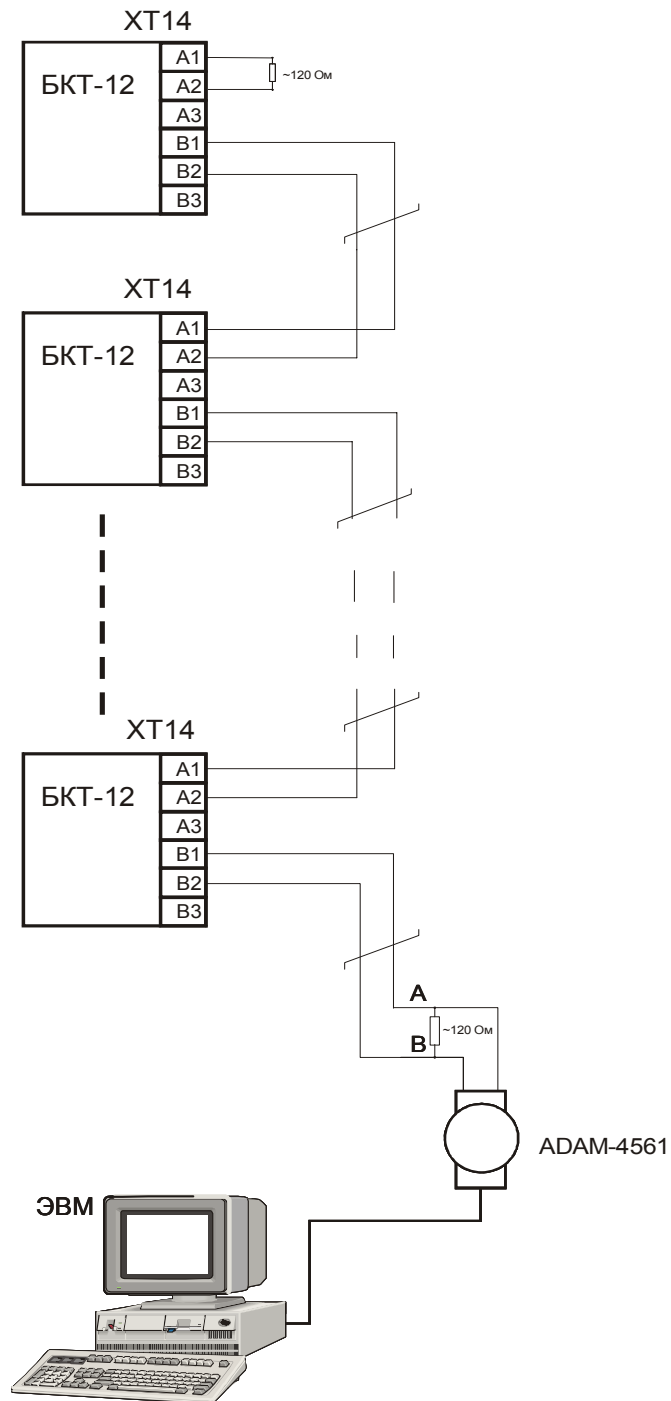
Включение устройств контроля температуры УКТ-12
в линию интерфейса RS485

Рисунок Г.1 - Схема соединения устройств контроля температуры УКТ-12 в линии интерфейса RS485

Продолжение приложения Г

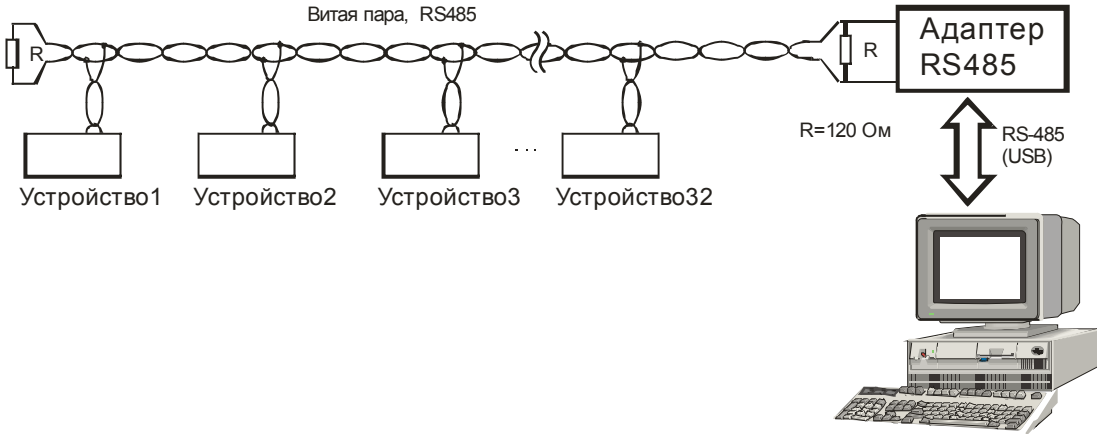


Рисунок Г.2 - Пример правильной прокладки витой пары на парке емкостей

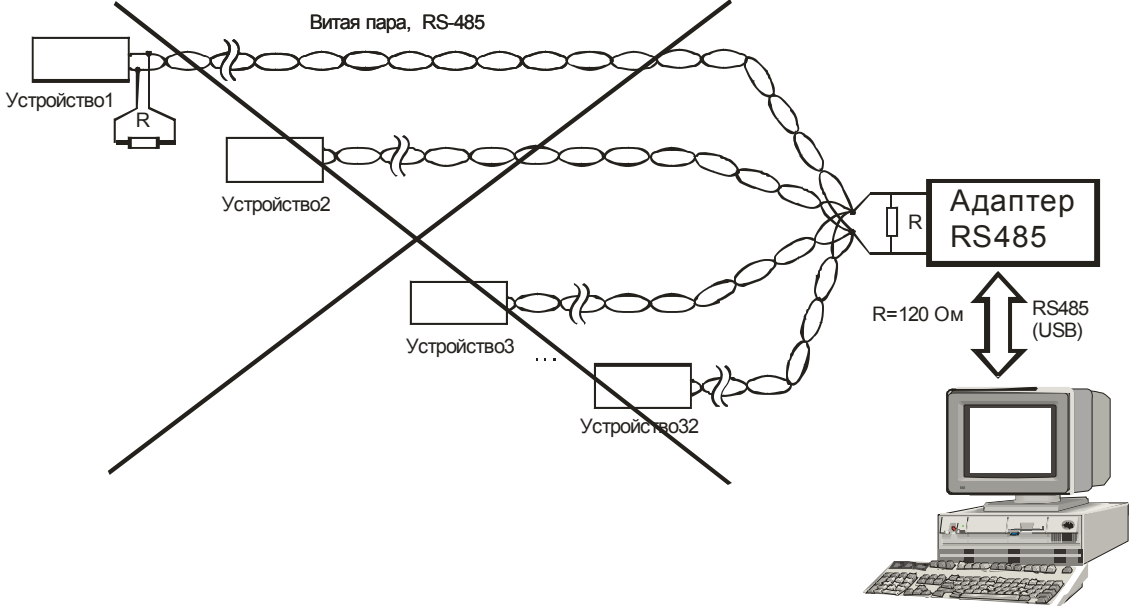


Рисунок Г.3 - Пример неправильной прокладки витой пары на парке емкостей

Продолжение приложения Г

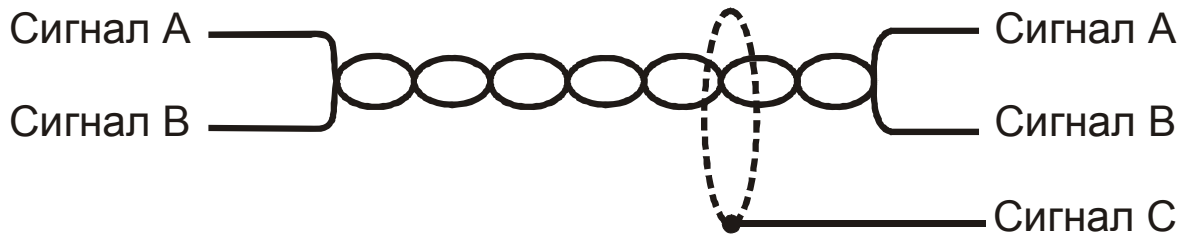


Рисунок Г.4 - Правильное использование «витой пары»

Примечание – Цепь С (экран) подключается только в одной точке линии связи, например в адаптере RS-485, либо в одном из приборов БКТ-12

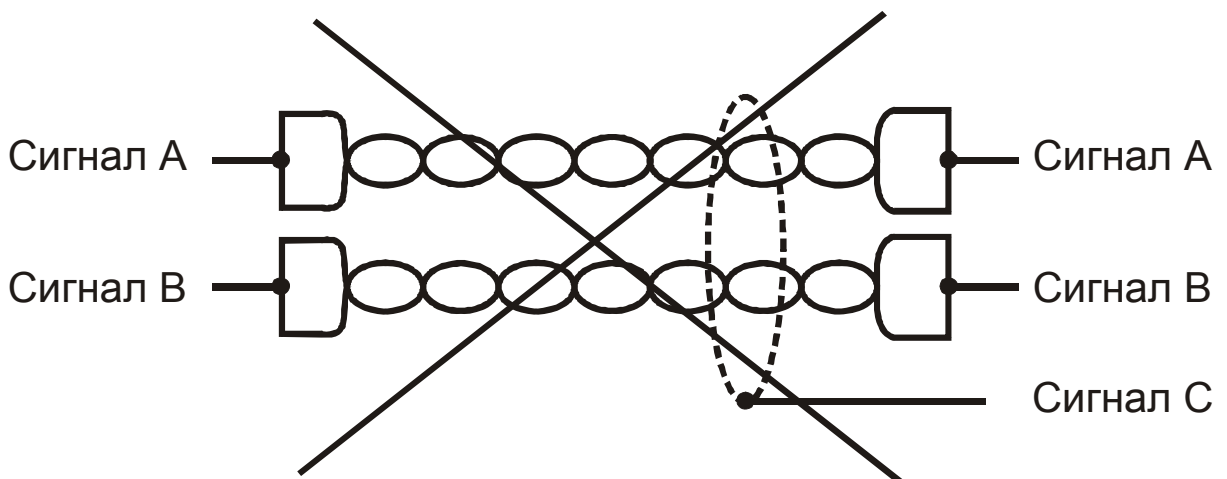


Рисунок Г.6 - Неправильное использование «витой пары»

ПРИЛОЖЕНИЕ Д
(обязательное)
ПРОТОКОЛ КОМАНД "КОНТАКТ-1"

1 Общие принципы программной части интерфейса

1.1 Организация передачи данных

1.1.1 Система команд (протокол обмена) предназначена для организации обмена информацией по последовательному каналу связи, с приборами, выпускаемыми предприятием «Контакт-1». Протокол предполагает наличие одного ведущего устройства в линии и до 254 ведомых устройств. Обмен данными всегда инициализируется ведущим линии и при отсутствии ошибки предполагает ответ ведомого.

1.1.2 Данные передаются при помощи последовательного набора байтов. Каждый байт содержит 11 бит: старт-бит, восемь бит данных, бит четности, стоп-бит. Скорость передачи 9600 бод. Контроль по четности не производится.

1.2 Запрос

1.2.1 Запрос состоит из следующей последовательности байтов: адрес ведомого – 1 байт, код функции – 1 байт, размер блока данных – 1 байт, блок данных – N байт, 2 байта контрольной суммы.

<Адрес (1)> <Функция (1)> <<Размер блока N+1(1)>, Данные (N)>> <КС CRC-16 (2)>

1.2.2 Адрес ведомого определяет устройство, которому предназначен запрос. Признаком адресного байта является единичное значение бита четности. Все остальные байты запроса передаются с нулевым битом четности.

1.2.3 Байт функции содержит код команды, которую необходимо выполнить ведомому после получения запроса.

1.2.4 Блок данных предназначен для передачи ведомому дополнительных параметров, необходимых для выполнения команды. Значение первого байта данных соответствует размеру (в байтах) всего блока. Если для выполнения команды не требуется дополнительной информации (данные отсутствуют), то байт размера блока данных равен 1, а дальше следует контрольная сумма.

1.2.5 Два байта контрольной суммы (КС) используются для контроля целостности обмена. Вычисление производится по алгоритму CRC-16 с начальным значением КС 65535 (FFFF hex). Младший байт КС передается первым.

1.3 Ответ

1.3.1 При получении команды от ведущего могут возникнуть следующие ситуации:

- а) обнаружена ошибка во время передачи;
- б) принятая команда не может быть выполнена;
- в) команда принята и выполнена успешно.

1.3.2 Если на приемной стороне обнаружена ошибка КС, ответ не формируется, устройство подготавливается для приема очередной команды.

1.3.3 Если принята неизвестная команда или полученная команда не может быть выполнена, формируется ответ следующего вида:

<Адрес (1)> <Функция (1)> <Размер блока (1)>, <Код ошибки (1)> <КС CRC-16 (2)>

Где: адрес - адрес отвечающего устройства; функция – код, сигнализирующий о внештатной ситуации – 250 (FA hex); код ошибки – байт, содержащий информацию о типе неисправности; два байта КС (младший байт КС передается первым). Коды ошибок представлены в таблице Д.1.

1.3.4 Ответ ведомого при нормальном выполнении команды имеет следующий вид:

<Адрес (1)> <Функция (1)> <<Размер блока N+1(1)>, Данные (N)>> <КС CRC-16 (2)>

Ответ начинается с адреса ведомого устройства (1 байт) и следующего за ним кода функции (1 байт). Блок данных содержит информацию, передаваемую ведущему устройству. Значение первого байта данных соответствует размеру (в байтах) всего блока. Посылка завершается двумя байтами КС. Первым передается младший байт КС.

Таблица Д.1

Код ошибки	Комментарии
01 hex	Принят неизвестный код команды
02 hex	Полученная команда не может быть выполнена в настоящее время
03 hex	Ошибка в данных
04 hex	Отказ в работе устройства (неисправности периферии)

1.4 Расчет контрольной суммы CRC-16

1.4.1 Для подсчета КС необходимо осуществить следующие действия:

- а) Взять начальное число FFFF hex, которое назовем CRC . CRC = FFFF;

- б) Осуществить операцию исключающего ИЛИ (XOR) между первым байтом сообщения и младшим байтом CRC. $CRC = CRCH(CRCL \text{ XOR } XX1)$;
- в) Проверить младший бит (LSB) результата «0» или «1»;
- г) Осуществить сдвиг вправо на 1 бит (в сторону младшего бита) значения CRC с заполнением нулем места старшего бита.
- д) По состоянию LSB осуществить следующие действия:
- «0» – повторить шаг (г);
 - «1» – осуществить XOR с полиномом A001 hex . $(CRC) \text{ XOR } (A001)$;
- е) Повторить шаги с в) по д), пока не будет выполнено 8 сдвигов. После этого произойдет обработка одного байта сообщения;
- ж) Повторить операции с б) по е) для следующего байта сообщения. Продолжать указанные операции, пока не будут обработаны все байты сообщения;
- и) Заключительное значение CRC будет являться контрольной суммой сообщения.
- 1.4.2 При передаче запроса КС добавляется к сообщению (младший байт передается первым). При приеме ответа сравнивается подсчитанная КС сообщения с принятой.

2 Обмен данными по протоколу команд «Контакт-1»

2.1 Команды

2.1.1 Список команд обмена приведен в таблице Д.2.

Таблица Д.2

Название команды	Код
Чтение данных термометрии	1
Чтение состояния входов	181
Чтение числа датчиков по подвескам	165
Чтение сигнатуры устройства	32
Запись системного адреса	37
Эхо сигнал	16
Режим конфигурации	177

2.2 Чтение данных термометрии

2.2.1 Запрос:

<Сист.№>, <1>, <2>, <N>, <мл.КС>, <ст.КС>

- здесь:

N – номер входа БКТ-12, к которому подключена термоподвеска ТП-01.XX

2.2.2 Ответ:

<Сист.№>, <1>, <62>, <ст.Т1><мл.Т1>, ... <ст.Тn><мл.Тn>, <error><мл.КС>, <ст.КС>

- здесь:

Тn – значение температуры в точке измерения.

Данные измерения температуры представлены двухбайтным значением со знаком. Для индикации результата измерения необходимо разделить число на 16. Пример: **<01><40> = 296/16 = 18,5 °С**, **<255><94> = -162/16 = -10,125 °С**. Измеренное значение температуры лежит в пределах от минус 55,0 до плюс 125,0 °С. Значение **AAAAh** является сигналом ошибки для конкретного датчика термоподвески. Всегда передается массив из 30 значений температуры независимо от числа датчиков в опрашиваемой термоподвеске.

Error – байт ошибки в работе БКТ-12

0 – нет ошибок;

1 – Замыкание на линии данных термоподвесок;

2 – Нет подключенных термоподвесок;

3 – Изменилась конфигурация подключения на входах;

4 – Ошибка контрольной суммы при работе с паспортами датчиков;

5 – Несоответствие паспортов термоподвесок предыдущему состоянию;

6 – Запрошены данные по неподключенной подвеске

7 – Несоответствие числа датчиков в термоподвесках

8 – Критическая ошибка при работе с датчиками: нарушено ЕЕПРОМ датчика

9 – Замыкание на линии питания термоподвесок;

2.3 Чтение состояния входов

2.3.1 Запрос:

<Сист.№>, <181>, <2>, <N>, <мл.КС>, <ст.КС>

- здесь:

N – запрашиваемый параметр

0 – Состояние входов по подключенным термоподвескам

- 2 – Состояние входов по подключенным термоподвескам предыдущее состояние
- 4 – Состояние соответствия паспортов
- 6 – Контроль короткого замыкания линий данных термоподвески
- 8 – Число термоподвесок на входах
- 10 – Номер ошибки
- 12 – Контроль короткого замыкания линий питания термоподвески

2.3.2 Ответ:

<Сист.№>,<181>,<3>,< ст.сост>,<мл.сост>,<мл.КС>,<ст.КС>

- здесь:

при запросе N = 0 возвращается массив бит [0-11] состояние входов 1-12 по подключению ТП-01.ХХ, 0 в позиции бита – термоподвеска на входе присутствует, 1 в позиции бита – термоподвеска на вход не подключена;

при запросе N = 2 возвращается состояние входов по предыдущему состоянию, из ЕЕПРОМ. При несовпадении состояния входов по подключению термоподвесок хранящегося в ЕЕПРОМ, состоянию при тесте входов БКТ-12 формируется ошибка 3;

при запросе N = 4 возвращается массив бит [0-11] соответствия паспортов, подключенных на входы БКТ-12 термоподвесок. Контроль осуществляется по паспортам, хранящимся в ЕЕПРОМ. 0 в позиции бита – паспорта совпадают, 1 в позиции бита – нет совпадения паспортов. Тест производится при включении БКТ-12. При несовпадении паспортов выставляется ошибка 5;

при запросе N = 6 возвращается массив бит [0-11] состояние теста линии данных термоподвески при контроле на короткое замыкание. 0 в позиции бита – короткое замыкание отсутствует, 1 в позиции бита – линия данных закорочена, тест производится при включении БКТ-12, при обнаружении короткого замыкания хотя бы одной линии данных, выставляется ошибка 1;

при запросе N = 8 возвращается число термоподвесок, подключенных на входы БКТ-12;

при запросе N = 10 возвращается код ошибки в работе БКТ-12.

При запросе N = 12 возвращается массив бит [0-11] состояние теста линии питания термоподвески при контроле на короткое замыкание. 0 в позиции бита – короткое замыкание отсутствует, 1 в позиции бита – линия питания закорочена, тест производится при включении БКТ-12, при обнаружении короткого замыкания хотя бы одной линии питания, выставляется ошибка 9;

2.4 Чтение информации по термоподвескам

2.4.1 Запрос:

<Сист.№>,<165>,<4>,<0>,<N>,<12>,<мл.КС>,<ст.КС>

- здесь:

N – запрашиваемый параметр;

10 – запрос о количестве датчиков в каждой термоподвеске

60 – запрос информации о ошибках по каждому входу БКТ 12

2.4.2 Ответ:

<Сист.№>,<165>,<13>,<N1>,...,<N12>,<мл.КС>,<ст.КС>

- здесь:

при запросе N = 10 возвращается число датчиков в каждой термоподвеске

при запросе N = 60 возвращается информация о ошибке по каждому входу БКТ 12

2.5 Чтение сигнатуры устройства

2.5.1 Запрос:

<Сист.№>,<32>,<1>,<мл.КС>,<ст.КС>

2.5.2 Ответ:

<Сист.№>,<32>,<6>,<Тип>,<ст.завN>,<мл.завN>,<ИСП>,<ПО>,<мл.КС>,<ст.КС>

- здесь:

Тип – тип устройства в системе; для УКТ-12 значение равно 16;

завN – заводской номер устройства;

ИСП – версия аппаратного исполнения;

ПО – версия программного исполнения;

2.6 Запись системного адреса

2.6.1 Запрос:

<Сист.№>,<37>,<5>,<Тип>,<ст.завN>,<мл.завN>,<сист.N>,<мл.КС>,<ст.КС>

- здесь:

Тип – тип устройства в системе; для УКТ-12 значение равно 16;

завN – заводской номер устройства;

сист.N – новый системный номер устройства.

Разрешено обращение по этой команде с широкосеточным адресом 255.

При несовпадении типа устройства или заводского номера ответ не формируется, команда не выполняется.

2.6.2 Ответ:

<Сист.№>,<32>,<6>,<Тип>,<ст.завN>,<мл.завN>,<ИСП>,<ПО>,<мл.КС>,<ст.КС>

- здесь:

Тип – тип устройства в системе; для УКТ-12 значение равно 16;

завN – заводской номер устройства;

ИСП – версия аппаратного исполнения;

ПО - версия программного исполнения.

Ответ производится с новым системным номером.

2.7 Эхо сигнал

2.7.1 Запрос:

<Сист.№>,<16>,<3>,<170>,<85>,<мл.КС>,<ст.КС>

2.7.2 Ответ:

<Сист.№>,<16>,<3>,<85>,<170>,<мл.КС>,<ст.КС>

2.8 Режим конфигурации

2.8.1 Запрос:

<Сист.№>,<177>,<3>,<0>,<N>,<мл.КС>,<ст.КС>

- здесь:

N = 10 команда перехода в режим конфигурации;

N = 20 автоматическое конфигурирование (термоподвески должны быть подключены к входам);

N = 30 запись конфигурации с компьютера;

N = 50 выход из режима конфигурации;

N = 60 перейти на протокол команд «Контакт-1»;

N = 70 перейти на протокол команд «ModBus RTU».

2.8.2 Ответ:

<Сист.№>,<177>,<2>,<0>,<170>,<мл.КС>,<ст.КС>

Команды 20, 30, 50, 60, 70 выполняются после команды 10.

Команда 20 выполняется от 30 с до 3 мин в зависимости от количества подключенных к входам БКТ-12 термоподвесок и числа установленных в них датчиков.

После команды 60, 70 БКТ-12 автоматически завершит режим конфигурации и произведет рестарт.

ПРИЛОЖЕНИЕ Е
(обязательное)
ПРОТОКОЛ КОМАНД "MODBUS RTU"

1 Общие сведения

1.1 Устройства, объединенные в локальную сеть с данным протоколом, обмениваются информацией по формату, приведенному в таблице Е.1.

Таблица Е.1

Начало	Адрес устройства	Блок запроса/ответа	Контрольная сумма CRC16	Конец
3,5*Т	8 бит	N * 8 бит	2 * 8 бит	3,5*Т

1.2 В режиме RTU сообщения начинаются с паузы длительностью не менее 3,5 такта (один такт равен времени передачи одного байта). Затем передается первое восьмибитное поле сообщения, которое является адресом устройства. Каждое устройство в сети принимает первое поле сообщения и сравнивает его со своим адресом. В случае совпадения адресов сообщение принимается устройством полностью. Максимальная длина сообщения составляет 256 байт. Сообщение должно передаваться как непрерывный поток. Признаком начала и конца сообщения является пауза длительностью не менее 3,5 тактов.

1.3 Данные в блоке запроса/ответа представляют собой 16-ти битные числа, старший байт которых передается первым. Исключением является контрольная сумма CRC16, у которой первым передается младший байт. Правило расчета контрольной суммы CRC16 приведено ниже.

1.4 Параметры линии связи – скорость передачи данных 9600 бод, число битов данных 8, число стоп-битов 1, контроль четного числа единиц в кадре (even).

1.5 Если на этапе приема сообщения обнаружена ошибка, например, несовпадение контрольной суммы или ошибка четности, то устройство ответ не формирует. Если безошибочно получен запрос, который не может быть расшифрован устройством, то формируется ответ, вид которого приведен в таблице Е.2.

Таблица Е.2

Начало	Адрес устройства	Код ошибочного сообщения	Код ошибки	Контрольная сумма CRC16	Конец
3,5*Т	-	128+значение 1-го байта в блоке запроса	1	-	3,5*Т
	1 байт	1 байт	1 байт	2 байта	

2 Требования к таймаутам и интервалам

2.1 Таймаут ожидания ответа, T_t – время между посылкой первого байта запроса мастера линии и приемом последнего байта ответа ведомого линии, следует рассчитывать по формуле Е.1:

$$T_t \geq 2,5 * N_3 + 100 + 2,5 * N_0 \text{ мс} \quad (\text{Е.1})$$

где:

N_3 – число байт в запросе мастера линии

N_0 – число байт в ответе ведомого линии

2.2 Интервал запросов T_3 – время между посылкой первых байт запроса мастера к ведомым в линии следует рассчитывать по формуле Е.2:

$$T_3 \geq T_t + 100 \text{ мс} \quad (\text{Е.2})$$

3 Расчет контрольной суммы CRC16

3.1 Расчет контрольной суммы выполняется согласно п.1.4.1 приложения Д.

4 Распределение памяти в БКТ-12

4.1 Показания датчиков температуры и другие параметры устройства хранятся в двухбайтовых регистрах. Каждый регистр имеет свой адрес. Перечень регистров представлен в таблице Е.2.

Таблица Е.2

Адреса регистров	Наименование параметра	Формат	Статус регистров	
0	Состояние входов по подключенным термоподвескам	Беззнаковое целое	Только чтение	
1	Состояние входов по контролю на короткое замыкание линии данных			
2	Состояние соответствия паспортов по подключенным термоподвескам			
3-14	Массив, содержащий число датчиков в подключенных термоподвесках в соответствии с номером входов.			
15-374	Массив данных измерения температуры	Целое со знаком		
375	Состояние ошибки	Беззнаковое целое		Чтение/запись
376	Число подвесок на входах			
377	Системный адрес			Запись
378	Идентификация			
379-1833	Регистры, недоступные пользователю			
1834	Регистр конфигурации		Запись	
1835-1846	Массив данных ошибок по входам			
1847	Состояние входов по контролю на короткое замыкание линии питания			Только чтение

Примечание – Данные измерения температуры представлены двухбайтным значением со знаком. Для индикации результата измерения необходимо разделить число на 16. Пример: $\langle 01 \rangle \langle 40 \rangle = 296/16 = 18,5 \text{ }^\circ\text{C}$, $\langle 255 \rangle \langle 94 \rangle = -162/16 = -10,125 \text{ }^\circ\text{C}$. Измеренное значение температуры лежит в пределах от минус 55,0 до плюс 125,0 $^\circ\text{C}$. Значение AAAAh является сигналом ошибки для конкретного датчика термоподвески.

5 Чтение содержимого регистров

5.1 Чтение содержимого регистров производится по команде 3 (Read Holding Registers). Блок запроса при этом должен иметь вид, приведенный в таблице Е.3.

Таблица Е.3

Начало	Адрес устройства	Команда	Начальный адрес	Число регистров	Контрольная сумма CRC16	Конец
3,5*Т	-	3	-	N	-	3,5*Т
	1 байт	1 байт	2 байта	2 байта	2 байта	

5.2 При безошибочном приеме запроса БКТ-12 формирует ответ, вид которого показан в таблице Е.4.

Таблица Е.4

Начало	Адрес устройства	Команда	Число байт данных	Данные	Контрольная сумма CRC16	Конец
3,5*Т	-	3	2*N	-	-	3,5*Т
	1 байт	1 байт	1 байт	2*N байтов	2 байта	

5.3 При обнаружении ошибки в запросе БКТ-12 формирует ответ, приведенный в таблице Е.5.

Таблица Е.5

Начало	Адрес устройства	Код ошибочного сообщения	Код ошибки	Контрольная сумма CRC16	Конец
3,5*Т	-	131	-	-	3,5*Т
	1 байт	1 байт	1 байт	2 байта	

5.4 Значения кодов ошибки представлены в таблице Е.6.

Таблица Е.6

Значения кода ошибки	Описание
2	Превышено допустимое число запрашиваемых регистров
3	Выход за диапазон адресного пространства регистров
4	Ошибка при выполнении команды

5.5 В таблице Е.7 приведен пример чтения содержимого одного регистра с адресом 1, через запятую перечислены байты.

Таблица Е.7

Сообщение	Байты в сообщениях
Запрос	1, 3, 0, 1, 0, 1, 213, 202
Ответ	1, 3, 2, 0, 243, 248, 1

6 Запись данных в регистры

6.1 Запись данных в регистры производится по команде 16 (Write Multiple Registers). При этом блок запроса должен иметь вид, приведенный в таблице Е.8.

Таблица Е.8

Начало	Адрес устройства	Команда	Начальный адрес	Число записываемых регистров	Число байтов данных	Данные	Контрольная сумма CRC16	Конец
3,5*Т	-	16	-	N	2*N	-	-	3,5*Т
	1 байт	1 байт	2 байта	2 байта	1 байт	2*N байт	2 байта	

6.2 При безошибочном приеме запроса БКТ-12 формирует ответ, показанный в таблице Е.9.

Таблица Е.9

Начало	Адрес устройства	Команда	Начальный адрес	Число обновленных регистров	Конец
3,5*Т	-	16	-	N	3,5*Т
	1 байт	1 байт	2 байта	2 байта	

6.3 При обнаружении ошибки в запросе БКТ-12 формирует ответ, вид которого показан в таблице Е.10.

Таблица Е.10

Начало	Адрес устройства	Код ошибочного сообщения	Код ошибки	Контрольная сумма CRC16	Конец
3,5*Т	-	144	-	-	3,5*Т
	1 байт	1 байт	1 байт	2 байта	

6.4 Значения кодов ошибки представлены в таблице Е.6.

7 Управление конфигурацией БКТ-12

7.1 Управление конфигурацией производится по команде 6 (Preset Single Register). При этом блок запроса должен иметь вид, приведенный в таблице Е.11.

Таблица Е.11

Начало	Адрес устройства	Адрес регистра	Значение регистра	Контрольная сумма CRC16	Конец
3,5*Т	8 бит	2 байта	2 байта	2 * 8 бит	3,5*Т

7.2 Значения (команды) записываемые в регистр конфигурации:

- а) 10 – перейти в режим конфигурации БКТ-12;
- б) 20 – выполнить автоматическое конфигурирование БКТ-12;
- в) 50 – выйти из режима конфигурации;
- г) 60 – установить протокол команд «Контакт-1»;
- д) 70 – установить протокол команд «ModBus RTU»;

7.3 Для установки режима конфигурации сначала требуется записать в регистр конфигурации значение 10, затем записывается значение, управляющее режимом конфигурирования, завершается режим конфигурации записью в регистр значения 50. Для команд управления протоколом обмена по линии интерфейса RS 485, запись в регистр значения завершения конфигурации не требуется, после получения команды на изменение протокола прибор выполняет программный рестарт. Следующая команда обмена с прибором должна быть выполнена по установленному протоколу.

Время, требуемое для выполнения автоматического конфигурирования блока контроля термодвеса и его перезагрузки, определяется количеством подключенных к его входам термодвеса и может достигать 3 мин, поэтому перед подачей следующей команды, необходимо выдержать указанную паузу.

7.4 При безошибочном приеме запроса БКТ-12 формирует ответ, показанный в таблице Е.12.

Таблица Е.12

Начало	Адрес устройства	Адрес регистра	Значение регистра	Контрольная сумма CRC16	Конец
3,5*Т	8 бит	2 байта	2 байта	2 * 8 бит	3,5*Т

8 Чтение сигнатуры

8.1 Чтение сигнатуры производится по команде 43 (Read Device Identification). Блок запроса/ответа при этом должен иметь вид, приведенный в таблице Е.13.

Таблица Е.13

Начало	Адрес устройства	Запрос	Контрольная сумма CRC16	Конец
3,5*Т	-	Подробно - см. таблицу Е.15	-	3,5*Т
	1 байт		2 байта	

8.2 При безошибочном приеме запроса устройство формирует ответ, показанный в таблице Е.14.

Таблица Е.14

Начало	Адрес устройства	Ответ	Контрольная сумма CRC16	Конец
3,5*Т	-	Подробно – см. таблицу Е.15	-	3,5*Т
	1 байт		2 байта	

Таблица Е.15

Запрос		Ответ	
Имя поля	Значение	Имя поля	Значение
Function	0x2b	Function	0x2b
MEI Type	0x0e	MEI Type	0x0e
Read Dev Id Code	0x01	Read Dev Id Code	0x01
Object Id	0x00	Conformity Level	0x01
-	-	More Follows	0x00
-	-	Next Object Id	0x00
-	-	Number Of Objects	0x03
-	-	Object Id	0x00
-	-	Object Length	0x09
-	-	Object Value	“КОНТАКТ-1”
-	-	Object Id	0x01

Запрос		Ответ	
Имя поля	Значение	Имя поля	Значение
-	-	Object Length	0x08
-	-	Object Value	"16-xxxxx"
-	-	Object Id	0x02
-	-	Object Length	0x0d
-	-	Object Value	"Soft-x Hard-x"

9 Чтение измеренной температуры с устройства

9.1 При первом запуске устройства прежде всего необходимо установить его адрес. Адрес устройства устанавливается путем записи содержимого двух регистров – адреса 377 и регистра идентификации 378 (см. таблицу Е.2). В регистр адреса записывается требуемый адрес, а в регистр идентификации записывается заводской номер БКТ-12, входящего к комплект устройства. При совпадении содержимого регистра идентификации и заводского номера БКТ-12 адрес меняется, а, в противном случае, остается прежним. Записывать содержимое обоих регистров необходимо одной командой, так как при подаче следующей команды регистр идентификации сбрасывает свое значение в 0. Подавать команду записи содержимого регистров необходимо с адресом 0, являющимся ширококестельным. На запрос с ширококестельным адресом устройство не отвечает.

9.2 После установки адреса устройства необходимо определить количество термоподвесок, их расположение на входах БКТ-12 по адресам регистров 0 и 376 и число датчиков температуры в каждой подключенной термоподвеске по адресам регистров 3...14.

9.3 Чтение данных температуры производится по адресам регистров 15...44 для термоподвески, расположенной на первом входе БКТ-12, 45...84 для термоподвески, расположенной на втором входе БКТ-12, и так далее, данные каждой термоподвески через 30 адресов регистров. Данные измерения температуры представлены двухбайтным значением со знаком. Для индикации результата измерения необходимо разделить число на 16. Пример: <01><40> = 296/16 = 18,5 °С, <255><94> = -162/16 = -10,125 °С. Измеренное значение температуры лежит в пределах от минус 55,0 до плюс 125,0 °С. Значение ААААh является сигналом ошибки для конкретного датчика термоподвески.

Лист регистрации изменений									
Изм.	Номера листов (страниц)				Всего листов (страниц) в докум.	№ документа ЮЯИГ.	Входящий № сопроводительного документа и дата	Подпись	Дата
	измененных	замененных	новых	аннулированных					

По вопросам продаж и поддержки обращайтесь:

Тел./факс: +7(843)206-01-48 (факс доб.0)

brs@nt-rt.ru

www.bars.nt-rt.ru