

Утвержден
ЮЯИГ.407722.013 РЭ - лу

СИГНАЛИЗАТОР УРОВНЯ

СУ 200В

Руководство по эксплуатации

ЮЯИГ.407722.013 РЭ

По вопросам продаж и поддержки обращайтесь:

Тел./факс: +7(843)206-01-48 (факс доб.0)

brs@nt-rt.ru

www.bars.nt-rt.ru

Руководство по эксплуатации (РЭ) предназначено для ознакомления с конструкцией, изучения правил эксплуатации (использования по назначению), технического обслуживания, хранения и транспортирования сигнализатора уровня СУ 200В (далее – сигнализатор уровня). РЭ содержит сведения, удостоверяющие гарантированные изготовителем значения основных параметров и характеристик сигнализатора уровня. РЭ распространяется на сигнализатор уровня общепромышленного исполнения.

1 ОПИСАНИЕ И РАБОТА

1.1 Назначение

1.1.1 Сигнализатор уровня, предназначен для управления привалом/отвалом вальцов станков типа А1-БЗН, А1-БЗТ, А1-БЗФ-1.

1.1.2 Сигнализатор уровня состоит из вторичного преобразователя и двух датчиков С43.

1.1.3 Пример обозначения сигнализатора уровня в других документах и (или) при заказе:

Сигнализатор уровня СУ 200В ЮЯИГ.407 722.013.

1.2 Основные параметры, характеристики и размеры

1.2.1	Номинальное напряжение питания переменного тока, В	220,
	частотой, Гц	50.
1.2.2	Потребляемая мощность, В·А, не более	10.
1.2.3	Степень защиты по ГОСТ 14254 - 96	IP 54.
1.2.4	Колебания напряжения сети, В	187...242.
1.2.5	Электрическая нагрузка на контакты реле:	
	– ток переменный или постоянный, А, не более	2,5;
	– напряжение переменного тока, В, не более	250;
	– напряжение постоянного тока, В, не более	30;
	– коммутируемая мощность, В·А, не более	100.
1.2.6	Вибрационные нагрузки:	
	– диапазон частот, Гц	5...80;
	– ускорение, м/с ² , не более	10.
1.2.7	Температура окружающего воздуха, °С	от минус 30 до плюс 50.
1.2.8	Относительная влажность воздуха, %, не более	95%(при 35°С) без конденсации влаги.
1.2.9	Показатели надежности:	
	– средняя наработка на отказ, час, не менее	67000;
	– средний срок службы, лет, не менее	14.
1.2.10	Внешний вид габаритные и установочные размеры вторичного преобразователя	приведены на рисунке 1.

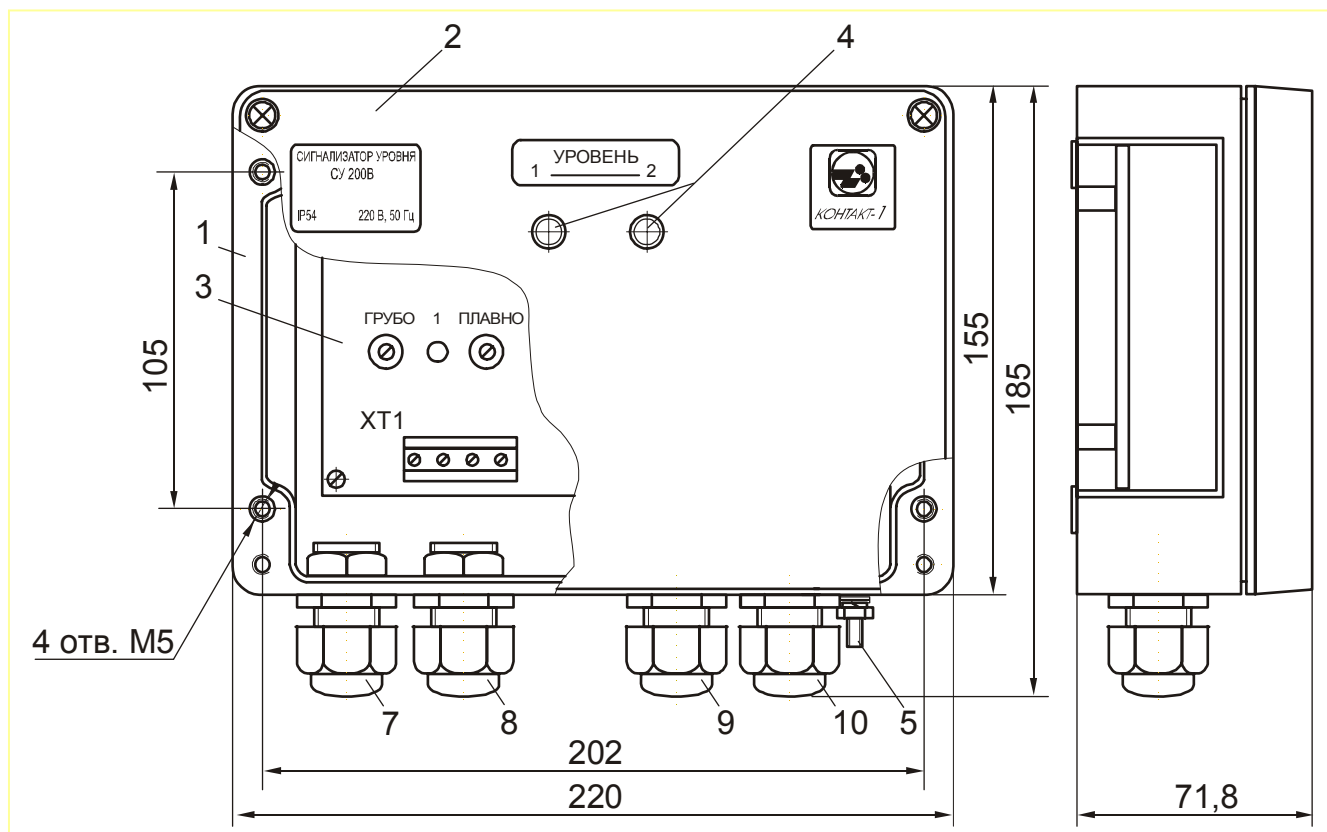


Рисунок 1 – Внешний вид, габаритные и установочные размеры вторичного преобразователя

- 1.2.11 Масса датчика, кг, не более 0,4.
- 1.2.12 Масса вторичного преобразователя, кг, не более 1,6.
- 1.2.13 Электрическое сопротивление изоляции цепей питания и выходов реле относительно корпуса, МОм, не менее:
- в нормальных климатических условиях (20±5 °С, 84-106,7 кПа, 30-80%) 20;
 - при повышенной температуре 5;
 - при повышенной влажности 1.
- 1.2.14 Изоляция электрических цепей питания вторичного преобразователя, выходов реле относительно корпуса и между собой выдерживает в течение 1 мин. действие испытательного напряжения, практически синусоидальной формы частотой от 45 до 65 Гц, В:
- в нормальных климатических условиях 1500;
 - в условиях повышенной влажности 900.
- 1.2.15 Рабочее положение вторичного преобразователя в пространстве – кабельными вводами вниз.
- 1.2.16 Вторичный преобразователь выдерживает воздействие синусоидальной вибрации с параметрами:
- частота, Гц от 5 до 80;
 - амплитуда смещения (для частоты ниже 57 Гц), мм 0,075;
 - амплитуда ускорения (для частоты свыше 57 Гц), м/с² 9,8.

1.2.17 Внешний вид, габаритные и установочные размеры датчика С43 приведены на рисунке 2.

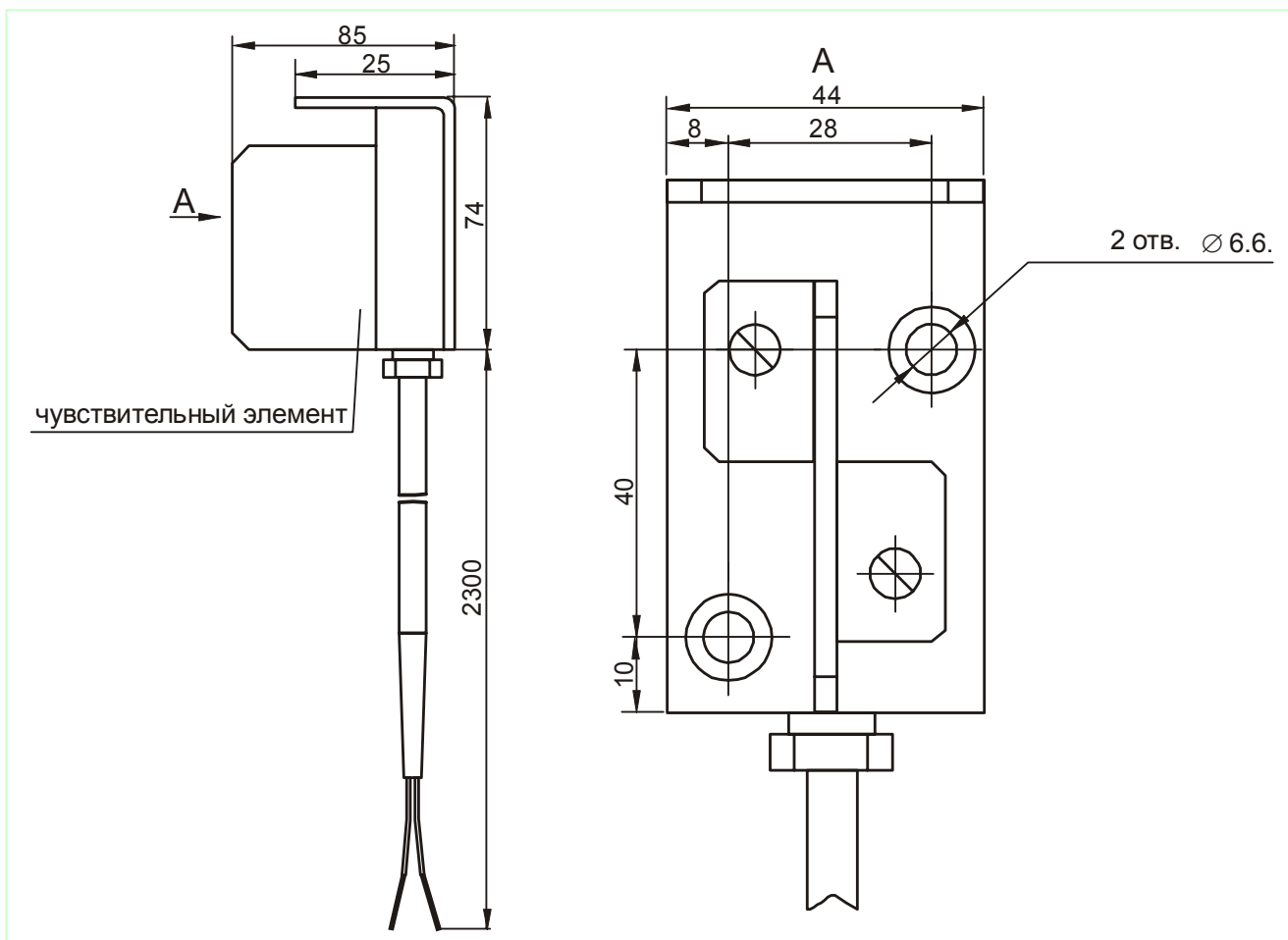


Рисунок 2 – Внешний вид, габаритные и установочные размеры датчика С43

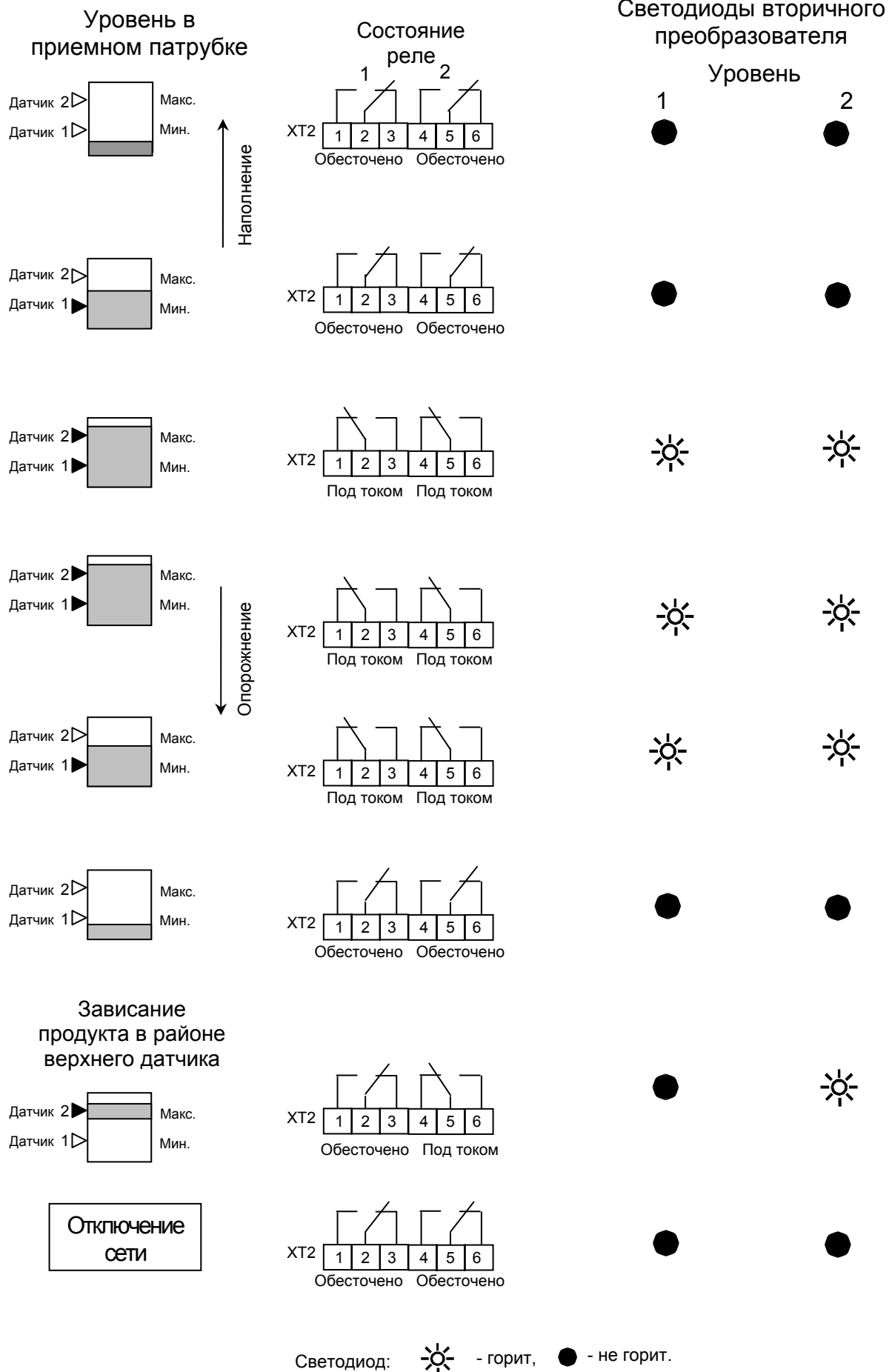
1.2.18 Датчик не содержит электронных компонентов и подвижных частей.

1.3 Устройство и работа

1.3.1 Вторичный преобразователь (рисунок 1), состоит из корпуса 1, крышки 2, и электронного модуля 3. Для подключения заземляющего проводника служит зажим заземления 5, снабженный знаком “⚡”. На крышке расположены два светофильтра 4, закрывающих индикаторы, сигнализирующие состояние реле. На нижней стороне корпуса расположены четыре кабельных ввода 7, 8, 9 и 10.

1.3.2 Чувствительный элемент (ЧЭ) датчика С43 (рисунок 2), представляет собой металлическую пластину, закрепленную на изоляционном основании. Вторичный преобразователь соединяется с датчиками коаксиальным кабелем РК-75 длиной 2,3 м. Во вторичном преобразователе находятся регулировочные элементы (ГРУБО, ПЛАВНО) сигнализатора уровня, предназначенные для установки порогов срабатывания.

1.3.3 Заполнение или опорожнение надвальцового пространства станка контролируемой средой приводит к изменению электрической емкости ЧЭ нижнего и верхнего датчиков С43. При этом срабатывают реле 1,2 и загораются соответствующие светодиоды (рисунок 3).



Светодиод: ☀ - горит, ● - не горит.

Рисунок 3 – Работа сигнализатора уровня

1.4 Маркировка

1.4.1 Маркировка вторичного преобразователя содержит:

- товарный знак или наименование предприятия-изготовителя;
- наименование и условное обозначение изделия;
- параметры питания;
- схему подключения;
- код степени защиты по ГОСТ 14254;
- заводской номер и дату изготовления.

1.4.2 Маркировка, кроме заводского номера и даты изготовления, наносится полиграфическим методом на липких аппликациях.

2 ИСПОЛЬЗОВАНИЕ ПО НАЗНАЧЕНИЮ

2.1 Подготовка к использованию

2.1.1 Внешним осмотром проверить комплектность сигнализатора уровня.

ВНИМАНИЕ! ЭКСПЛУАТАЦИЯ СИГНАЛИЗАТОРА УРОВНЯ СО СКОЛАМИ И (ИЛИ) ТРЕЩИНАМИ НА НАРУЖНЫХ ПОВЕРХНОСТЯХ ДАТЧИКОВ ИЛИ ВТОРИЧНОГО ПРЕОБРАЗОВАТЕЛЯ НЕ ДОПУСКАЕТСЯ!

2.1.2 При выборе места установки вторичного преобразователя необходимо обеспечивать удобные условия для монтажа, обслуживания и демонтажа.

2.1.3 Датчики С43 монтируются на разделительной перегородке в надвальцовом пространстве станка.

Внимание! Для правильной работы прибора датчик 1 (Вход 1) необходимо использовать для контроля нижнего уровня, датчик 2 (Вход 2) – верхнего.

2.1.4 Изменять длину соединительных кабелей датчиков можно только по согласованию с предприятием-изготовителем.

2.1.5 Непосредственно перед монтажом рекомендуется провести проверку работоспособности сигнализатора уровня следующим образом:

- подключить датчики С43 к вторичному преобразователю согласно схеме, приведенной на рисунке 4 (центральная жила кабеля выведена красным проводом);

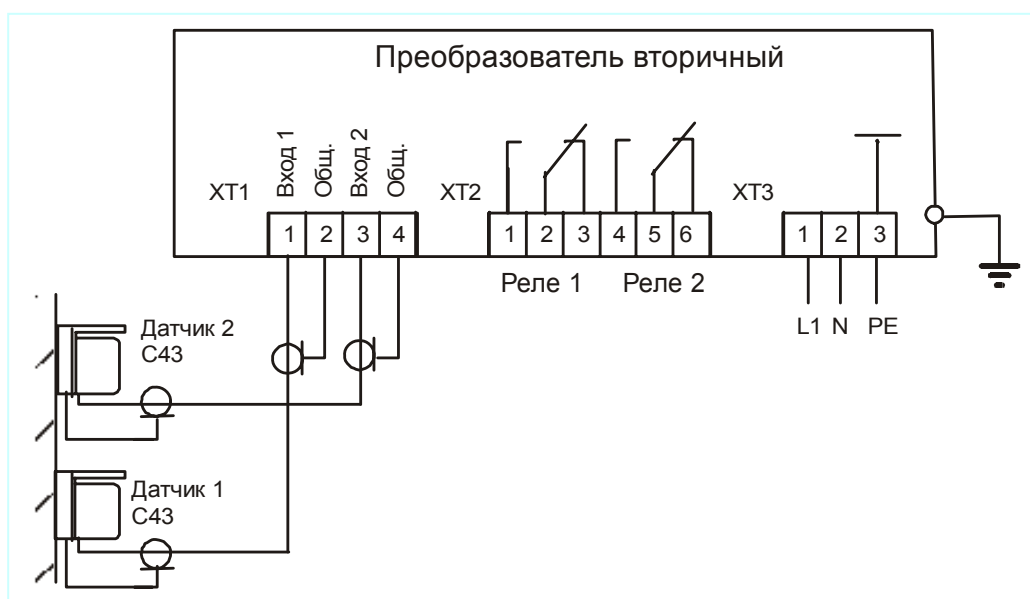


Рисунок 4 – Схема электрическая подключения

- подать питание;
- поочередно прикоснутся к чувствительным элементам датчиков лезвием отвертки, имитируя изменение уровня контролируемой среды. При этом состояние контактов реле и сигнальных светодиодов должно измениться в соответствии с рисунком 3.

2.2 Использование сигнализатора уровня

2.2.1 После монтажа на объекте необходимо настроить сигнализатор уровня на оптимальное достижение предельных положений уровня контролируемой средой, в следующей последовательности:

- при отсутствии контакта датчика со средой:

1) вращением винта регулировочного элемента чувствительности ГРУБО (смотри рисунок 1) по часовой стрелке сначала добиться загорания светодиода соответствующего канала датчика;

2) плавным вращением винта регулировочного элемента чувствительности ТОЧНО против часовой стрелки установить положение порога срабатывания по погасанию светодиода и дополнительно повернуть винт в том же направлении приблизительно на $\frac{1}{4}$ оборота;

- при наличии контакта датчика со средой:

1) вращением винта регулировочного элемента чувствительности ГРУБО против часовой стрелки добиться погасания светодиода;

2) плавным вращением винта регулировочного элемента чувствительности ТОЧНО по часовой стрелке установить положение порога срабатывания по загоранию светодиода и дополнительно повернуть винт в том же направлении приблизительно на $\frac{1}{4}$ оборота.

2.2.2 Возможные неисправности и способы их устранения

2.2.2.1 Некоторые простейшие неисправности сигнализатора уровня, их причины и способы устранения приведены в таблице 1.

Таблица 1

Внешнее проявление неисправности	Вероятная причина	Способ устранения
1. При отсутствии контролируемой среды в приемном патрубке прибор сигнализирует ее наличие по обоим каналам	Короткое замыкание в линии связи между датчиками и вторичным преобразователем	Проверить линию связи и устранить короткое замыкание
2. При отсутствии контролируемой среды в приемном патрубке прибор сигнализирует ее наличие по данному каналу	Налипание (остатки) контролируемой среды на чувствительном элементе	Очистить чувствительный элемент
3. При наличии контролируемой среды в приемном патрубке прибор сигнализирует ее отсутствие	а) Обрыв в линии связи между датчиком и вторичным преобразователем б) Отсутствие питающего напряжения	а) Проверить линию связи и устранить обрыв б) Восстановить подачу питания

2.2.2.2 Датчик С43 сигнализатора уровня неремонтопригоден. Вышедший из строя датчик заменяется исправным.

2.2.3 Меры безопасности

2.2.3.1 К работе с сигнализатором уровня допускаются лица, ознакомленные с настоящим руководством, с «Правилами техники безопасности при эксплуатации электроустановок потребителей» (ПТБ), изучившие инструкции по технике безопасности, разработанные на предприятии для подобного рода оборудования, а также прошедшие инструктаж по безопасности труда.

2.2.3.2 Техническое обслуживание и регулировку сигнализаторов уровня СУ 200В допускается выполнять работнику, имеющему квалификационную группу по технике безопасности не ниже III, в присутствии второго лица, имеющего квалификационную группу не ниже III.

2.2.3.3 Источником опасности является напряжение питания и нагрузки 220 В переменного тока с частотой 50 Гц.

2.2.3.4 По способу защиты человека от поражения электрическим током сигнализатор уровня соответствует классу 01 по ГОСТ 12.2.007.0.

2.2.3.5 Перед подключением сигнализатора уровня к питающей сети и нагрузке необходимо проверить наличие маркировки концов кабеля. Подключение производить согласно рисунку 4 настоящего руководства.

ВНИМАНИЕ! ЗАПРЕЩАЕТСЯ ПРОИЗВОДИТЬ ПОДКЛЮЧЕНИЕ И ОТКЛЮЧЕНИЕ СИГНАЛИЗАТОРА УРОВНЯ ПОД НАПРЯЖЕНИЕМ!

2.2.3.6 Регулировку чувствительности, выполнять отверткой с изолированной ручкой.

2.2.3.7 Сигнализатор уровня не чувствителен к влиянию радиопомех и не создает помех радиоприему в пределах «Общесоюзных норм допускаемых промышленных радиопомех» (Нормы 1-72 ... 9-72).

3 ТЕХНИЧЕСКОЕ ОБСЛУЖИВАНИЕ

3.1 Техническое обслуживание сигнализатора уровня заключается, при необходимости, в корректировке чувствительности датчика.

3.2 При эксплуатации сигнализатор уровня должен подвергаться периодическому внешнему осмотру (не реже двух раз в год), при котором необходимо проверять:

- надежность подключения кабеля;
- прочность крепления вторичного преобразователя и датчиков;
- отсутствие видимых механических повреждений оболочек вторичного преобразователя и датчиков.

4 ТРАНСПОРТИРОВАНИЕ И ХРАНЕНИЕ

4.1 Транспортирование сигнализаторов уровня в упаковке предприятия-изготовителя может осуществляться в закрытом транспорте любого вида.

4.2 Сигнализаторы уровня могут храниться как в транспортной, так и в потребительской таре, на стеллажах.

4.3 Сигнализаторы уровня должны храниться в отапливаемом вентилируемом помещении при температуре окружающего воздуха от плюс 5 до плюс 40 °С и относительной влажности до 80 %.

5 ОСОБЫЕ ОТМЕТКИ

Лист регистрации изменений

Изм.	Номера листов (страниц)				Всего листов (страниц) в докум.	№ документа	Входящий № сопроводительного документа и дата	Подпись	Дата
	измененных	замененных	новых	аннулированных					

По вопросам продаж и поддержки обращайтесь:

Тел./факс: +7(843)206-01-48 (факс доб.0)

brs@nt-rt.ru

www.bars.nt-rt.ru