

ОКП 42 1451

ТН ВЭД 9026 10 290 9

Утвержден:

ЮЯИГ.407629.012 РЭ-ЛУ

Код 17.120



**ПРЕОБРАЗОВАТЕЛЬ УРОВНЯ РАДИОВОЛНОВЫЙ
БАРС 352И.ХХ**

**Руководство по эксплуатации
ЮЯИГ.407629.012 РЭ**

По вопросам продаж и поддержки обращайтесь:

Тел./факс: +7(843)206-01-48 (факс доб.0)

brs@nt-rt.ru

www.bars.nt-rt.ru

СОДЕРЖАНИЕ

| | |
|---|-----------|
| Введение | 3 |
| 1 Описание и работа | 3 |
| 1.1 Назначение | 3 |
| 1.2 Область применения | 3 |
| 1.3 Информационная связь с внешними устройствами | 4 |
| 1.4 Технические характеристики | 5 |
| 1.5 Состав прибора | 7 |
| 1.6 Устройство и принцип действия | 9 |
| 1.7 Обеспечение взрывозащиты | 10 |
| 1.8 Обеспечение электробезопасности | 10 |
| 1.9 Маркировка и пломбирование | 11 |
| 1.10 Упаковка | 11 |
| 2 Подготовка прибора к использованию | 11 |
| 2.1 Эксплуатационные ограничения | 11 |
| 2.2 Подготовительные работы | 12 |
| 2.3 Монтаж прибора | 13 |
| 2.4 Электрическое подключение прибора | 18 |
| 2.5 Подключение прибора к внешним информационным и управляющим устройствам | 19 |
| 3 Использование прибора по назначению | 20 |
| 3.1 Программа для настройки прибора | 20 |
| 3.2 Включение, выключение и настройка прибора | 24 |
| 3.3 Программное обеспечение АСУТП | 25 |
| 4 Идентификация программного обеспечения | 25 |
| 5 Протокол обмена | 26 |
| 5.1 Общие положения | 26 |
| 5.2 Принципы построения программной части интерфейса | 27 |
| 5.3 Обмен данными | 28 |
| 6 Техническое обслуживание | 35 |
| 7 Возможные неисправности и их устранение | 36 |
| 8 Транспортирование и хранение | 36 |
| 9 Гарантии изготовителя | 37 |
| 10 Сведения об утилизации | 37 |
| 11 Сертификаты, свидетельства | 37 |
| 12 Поверка | 37 |
| 13 Комплектность | 38 |
| 14 Особые отметки | 38 |
| <i>Приложение А.</i> Чертеж средств взрывозащиты | 39 |
| <i>Приложение Б.</i> Габаритные и установочные размеры исполнений прибора | 40 |
| <i>Приложение В.</i> Подключение прибора к линии информационной связи | 46 |
| <i>Приложение Г.</i> Подключение прибора по токовому выходу | 48 |

Настоящее **руководство по эксплуатации (РЭ)** распространяется на все исполнения **преобразователя уровня радиоволнового БАРС 352И.ХХ** (далее - прибор). РЭ содержит сведения о конструкции, принципе действия, характеристиках прибора, его составных частях и указания, необходимые для правильной и безопасной эксплуатации прибора и оценки его технического состояния.

Монтаж прибора (при соблюдении требований РЭ) достаточно прост и может быть выполнен самим заказчиком без привлечения сторонних специалистов. Прибор полностью автоматизирован, управляется программно и его эксплуатация может осуществляться персоналом, обслуживающим оборудование КИП или АСУТП заказчика и изучившим настоящее РЭ.

1 ОПИСАНИЕ И РАБОТА

1.1 Назначение

1.1.1 Прибор предназначен для бесконтактного измерения (совместно с внешними показывающими или регистрирующими устройствами) уровня жидких продуктов, находящихся в технологических и товарных резервуарах, цистернах, танках и т.п. емкостях.

1.1.2 Прибор может быть использован в составе производственной системы контроля технологических процессов или в составе АСУТП предприятия как первичный измерительный преобразователь (датчик) уровня.

1.1.3 По метрологическим свойствам прибор относится к средствам измерения, имеющим точностные характеристики, нормируемые по ГОСТ 8.009-84.

1.1.4 Прибор выполняет следующие основные функции:

- непрерывное измерение уровня контролируемого продукта и преобразование результатов измерений в цифровой и аналоговый электрические сигналы;

- передачу преобразованных значений уровня по линиям связи (цифровой и аналоговой) на внешние устройства, которые осуществляют использование полученной измерительной информации для целей индикации результатов измерений, инвентаризации или управления процессами загрузки/выгрузки резервуара.

1.1.5 В качестве вспомогательной функции предусмотрена возможность перехода из режима измерения уровня в режим измерения расстояния от монтажного фланца прибора до уровня контролируемого продукта.

1.2 Область применения

1.2.1 Прибор разработан для использования в потенциально взрывоопасных средах - для измерения уровня огнеопасных и легковоспламеняющихся жидкостей, пары которых в соединении с воздухом могут образовывать взрывоопасные смеси и относится к взрывозащищенному электрооборудованию для внутренней и наружной установки (группа II). Область применения прибора – взрывоопасные зоны помещений и наружных установок согласно ГОСТ Р 51330.13-99 (МЭК 60079-14-96), гл. 7.3 ПУЭ и другим нормативным документам, регламентирующим применение электрооборудования во взрывоопасных зонах.

1.2.2 Прибор работоспособен при наличии избыточного давления в рабочем резервуаре и при повышенной температуре контролируемого продукта, значения которых указаны в таблице 2.

1.2.3 Прибор работоспособен со следующими видами контролируемых продуктов: светлые нефтепродукты, нефть и темные нефтепродукты, любые жидкости, едкие химические реагенты (щелочи, кислоты и их растворы), пасты, растворители, краски, имеющие значение относительной диэлектрической проницаемости $\epsilon_r \geq 1,8$. При неизвестной величине ϵ_r , потребитель может воспользоваться таблицей 1, в которой приведены значения ϵ_r для наиболее часто встречающихся жидкостей.

Таблица 1

| Контролируемый продукт | ε_r |
|---|-----------------|
| Нефть | 1,9...2 |
| Бензин | 2...2,3 |
| Керосин | 1,8 |
| Масла машинные | 2,1...3,5 |
| Дизельное топливо | 2,1 |
| Битум | 2,8 |
| Спирт метиловый | 34 |
| Концентрированные кислоты | 4...10 |
| Водномасляная эмульсия | 24 |
| Разбавленные кислоты и щелочи, их водные растворы | >10 |
| Ацетон | 21 |
| Вода | 80 |
| Спирт этиловый | 26 |

1.2.4 Точность измерения, указанная в таблице 2, обеспечивается при измерении уровня «спокойной» поверхности контролируемого продукта и не может быть обеспечена в случае, если она представляет собой «кипящий» слой или при наличии внутреннего газообразования, поскольку граница отражения радиоволн при этом становится неопределенной в пределах амплитуды колебаний облучаемого прибором участка поверхности.

1.2.5 Прибор не предназначен для контроля уровня раздела несмешивающихся жидкостей и, в частности, для определения уровня подтоварной воды.

1.2.6 Прибор не предназначен для использования в системе защиты резервуара от аварийного переполнения.

1.3 Информационная связь с внешними устройствами

1.3.1 Как измерительный преобразователь, прибор не имеет автономного применения и предусматривает эксплуатацию совместно с внешними устройствами, что позволяет создавать несколько конфигураций информационно-измерительных систем (одноканальных, многоканальных, либо интегрировать прибор в АСУТП) с выбором варианта, наиболее полно отвечающего потребностям заказчика (с контролем единичных резервуаров, либо – целого резервуарного парка).

1.3.2 Для обеспечения информационной связи с внешними устройствами прибор снабжен двумя информационными выходами - цифровым выходом на основе интерфейса RS-485 и одним аналоговым выходом (сигнал постоянного тока) с пределами изменения силы тока 4...20 мА.

1.3.3 Максимальная точность измерений обеспечивается при съеме измерительной информации с цифрового выхода. Аналоговый выход обеспечивает меньшую точность, несет вспомогательную функцию и предназначен для подключения (при необходимости) аналоговых регистрирующих или показывающих устройств (самописцы, стрелочные приборы).

1.3.4 Прибор имеет следующие варианты использования с внешними устройствами:

а) в одноканальной информационно-измерительной системе:

1) использование совместно с персональной ЭВМ (ПЭВМ) - для дистанционного измерения уровня, контроля и управления процессами в рабочем резервуаре;

2) использование совместно с универсальным вторичным преобразователем УВП 02 – для дистанционного измерения уровня, контроля и управления процессами в рабочем резервуаре.

б) в многоканальной разветвленной информационно-измерительной системе:

1) использование совместно с ПЭВМ – для работы в составе АСУТП. При этом группа приборов БАРС 352И.ХХ (до 32) подключается к блоку контроля и управления БУК-01 (через который осуществляется обмен данными с ПЭВМ);

2) использование совместно с ПЭВМ – для работы в составе АСУТП. При этом группа приборов БАРС 352И.ХХ (до 32) подключается к ПЭВМ непосредственно через адаптер интерфейса.

Примечание – Устройства УВП 02 и БУК-01 являются продукцией ООО предприятие «КОНТАКТ-1».

1.3.5 Во всех вариантах использования прибора предусмотрена возможность его дистанционного программирования с внешних устройств (ПЭВМ, УВП 02, БУК-01) для ввода эксплуатационных параметров (системного адреса, коэффициента сглаживания) и параметров рабочего резервуара, а также применения аналогового показывающего прибора – миллиамперметра, или аналогового регистрирующего прибора, например, самописца.

1.4 Технические характеристики

1.4.1 Сведения об основных параметрах и характеристиках прибора представлены в таблице 2.

Таблица 2

| Параметр | Значение |
|--|--|
| Диапазон измерений уровня ($H_{ymin}...H_{ymax}$), мм, при значении относительной диэлектрической проницаемости контролируемого продукта $\epsilon_r \geq 1,8$ для исполнений БАРС 352И.00, БАРС 352И.02, БАРС 352И.04, БАРС 352И.06, БАРС 352И.08, БАРС 352И.10 БАРС 352И.12, БАРС352И.14 БАРС 352И.16, БАРС352И.18 <i>Примечание</i> - Минимальный измеряемый уровень $H_{ymin} = 0,6$ м соответствует нижнему пределу измерения уровня, определяемому влиянием мешающего отражения от дна резервуара. Расстояние от монтажного фланца прибора до границы максимального уровня H_{ymax} должно быть не менее 0,8 м, что определяется величиной неизмеряемого прибором участка L_0 . | 600...30000 600...12000 600...10000 |
| Основная абсолютная погрешность измерения при использовании цифрового выхода, мм, не более | ± 1 $\pm 4^*$ |
| Приведенная относительная погрешность измерения при использовании токового выхода, %, не более | 0,17 |
| Порог чувствительности, мм, не более | 0,25 |
| Время обновления измерительной информации, с | 1 |
| Вид взрывозащиты и маркировка | «Взрывонепроницаемая оболочка», 1ExdПВТЗ Х |
| Степень защиты, обеспечиваемая оболочкой блока обработки | IP65 |
| Материал оболочки | Алюминиевый сплав АК7ч |
| Тип антенн (в зависимости от исполнения) | Рупорная, Стержневая |

| П а р а м е т р | З н а ч е н и е |
|--|---|
| Материал антенн, соприкасающихся с атмосферой резервуара | Нержавеющая сталь 12X18H10T, фторопласт- 4Д |
| Масса (в зависимости от исполнения), кг | В соответствии с таблицей 3 |
| Температура окружающей среды | Минус 40°С...плюс 50°С |
| Температура контролируемого продукта (в зависимости от исполнения) | В соответствии с таблицей 3 |
| Давление контролируемого продукта (в зависимости от исполнения) | То же |
| Относительная влажность окружающей среды (при температуре 35°С), % | До 95 без конденсации влаги |
| Атмосферное давление, кПа | 84,0...106,7 |
| Напряжение питания, В (постоянного тока) - номинальное значение - допустимый диапазон напряжений питания | 24 18 ... 36 |
| Потребляемая мощность, Вт, не более | 9 |
| Электрическое сопротивление изоляции цепей кодового выхода относительно корпуса, МОм, не менее - при нормальных климатических условиях - при верхнем значении температуры окружающего воздуха - при верхнем значении относительной влажности воздуха | 20 5 1 |
| Характеристики цифрового информационного выхода | Интерфейс RS-485 |
| Пределы изменения силы тока выходного сигнала постоянного тока (токовый выход), мА | 4...20 |
| Сопротивление внешней нагрузки по токовому выходу, Ом, не более | 500 |
| Длина линии связи (RS-485), м | До 1000, без дополни- тельных повторителей |
| Тип линии связи (RS-485) | Витая пара, волновое сопротивление 120 Ом |
| Наработка на отказ, ч, не менее | 67000 |
| Срок службы, лет | 14 |

* По согласованию с заказчиком

1.5 Состав прибора

1.5.1 Прибор (рисунок 1) конструктивно состоит из блока обработки и механически соединенной с ним антенно-волноводной системы (АВС). Блок обработки представляет собой взрывонепроницаемую оболочку из алюминиевого сплава, внутри которой размещены все электронные узлы и блоки прибора. АВС включает две антенны – приемную и передающую и две соединительных волноводных секции. Детали АВС, непосредственно контактирующие с атмосферой резервуара, выполнены из материалов, стойких к химическим воздействиям – нержавеющей стали и фторопласта. Для установки прибора на фланце патрубка рабочего резервуара служит монтажный фланец, прикрепленный к антенно-волноводной системе. Для электрического соединения прибора с внешними устройствами предусмотрен кабель, расположенный в нижней части блока обработки.

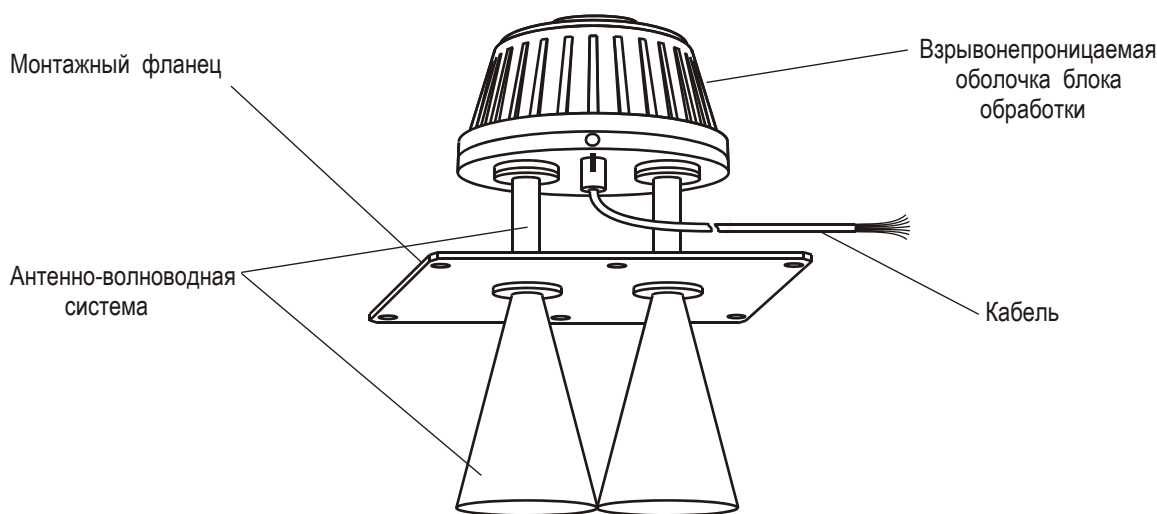


Рисунок 1 - Внешний вид радиоволнового преобразователя уровня БАРС 352И.ХХ (исполнение с рупорными антеннами)

1.5.2 Для обеспечения возможности монтажа приборов на фланцах резервуаров и емкостей с различными геометрическими размерами, использования приборов на резервуарах с избыточным давлением и повышенной температурой контролируемого продукта, выпускается ряд исполнений прибора (в соответствии с таблицей 3), которые отличаются конструкцией антенно-волноводных систем и имеют различные монтажные фланцы.

1.5.3 Приборы одного исполнения являются взаимозаменяемыми.

1.5.4 Из использованных в приборе двух типов антенн, наиболее узкой диаграммой направленности обладает рупорная антенна. Эта антенна обеспечивает наилучшие параметры принимаемого сигнала и поэтому является наиболее подходящей для измерений в высоких резервуарах. Вместе с тем, рупорная антенна является наиболее универсальной и отвечающей основным требованиям проведения разнообразных резервуарных измерений. Стержневая антенна имеет меньшие габариты и предназначена для резервуаров с узкими патрубками (горловинами).

Таблица 3

| Код исполнения | Рисунок | Тип антенны, диаметр раскрыва, мм | Параметры контролируемого продукта | Температура монтажного фланца резервуара | Размеры монтажного отверстия для установки прибора на резервуаре, мм | Масса, кг, не более | |
|----------------|---------|-----------------------------------|---|--|--|------------------------|----|
| БАРС 352И.00 | Б.1 | Рупорная, d=120 | Температура минус 40...плюс 200°С, давление 0,09...0,16 МПа | Минус 40...плюс 50°С | 250 x 130, (круглое отверстие: диаметр 250 – не менее)* | 17 | |
| БАРС 352И.02 | | Рупорная, d=145 | | | 300 x 155, (круглое отверстие: диаметр 300 – не менее)* | | |
| БАРС 352И.04 | Б.2 | Рупорная, d=120 | | | 250 x 130, (круглое отверстие: диаметр 250 – не менее)* | 18 | |
| БАРС 352И.06 | | Рупорная, d=145 | | | 300 x 155, (круглое отверстие: диаметр 300 – не менее)* | | |
| БАРС 352И.08 | Б.3 | Рупорная, d=120 | | | 250 x 130, (круглое отверстие: диаметр 250 – не менее)* | 19 | |
| БАРС 352И.10 | | Рупорная, d=145 | | | 300 x 155, (круглое отверстие: диаметр 300 – не менее)* | | |
| БАРС 352И.12 | Б.4 | Рупорная, d=120 | | | Температура минус 40...плюс 200°С, давление 0,09...1,6 МПа | Диаметр 250 – не менее | 54 |
| БАРС 352И.14 | | Рупорная, d=145 | | | | Диаметр 300 – не менее | |
| БАРС 352И.16 | Б.5 | Стержневая | | | Температура минус 40...плюс 200°С, давление 0,09...0,16 МПа | Диаметр 100 – не менее | 26 |
| БАРС 352И.18 | Б.6 | | | | | | 19 |

* По согласованию с заказчиком прибор может быть изготовлен с установочными размерами, отличными от указанных в таблице 3 и приложении Б

1.5.5 В каждом конкретном случае применения прибора предприятие-изготовитель на основании данных, представляемых заказчиком, определяет исполнение, наиболее отвечающее поставленной задаче.

1.5.6 По особому требованию заказчика прибор может иметь специальное исполнение и, в частности, исполнение, позволяющее эксплуатировать его при наличии избыточного давления и повышенной температуры контролируемого продукта в резервуаре одновременно.

1.6 Устройство и принцип действия

1.6.1 Принцип действия прибора заключается в следующем. Прибор представляет собой радиоволновый дальномер с непрерывным излучением. Блок обработки формирует радиосигнал с периодической линейной модуляцией частоты, излучаемый передающей антенной в направлении контролируемого продукта (рисунок 2). Радиоволна проходит через свободное пространство, отражается от поверхности контролируемого продукта, распространяется в обратном направлении, принимается приемной антенной и вновь поступает в блок обработки, где взаимодействует с сигналом, излучаемым в данный момент времени. Поскольку эти сигналы оказываются задержанными друг относительно друга на время распространения радиоволны t_3 , то в результате их взаимодействия выделяется измерительный сигнал, частота которого $f_{ИЗМ}$ пропорциональна дальности до продукта. Сигнальный процессор производит спектральную обработку измерительного сигнала и, в качестве первичного измерения, выполняет вычисление расстояния от монтажного фланца прибора до границы отражения радиоволны. Затем расстояние (по заранее введенной в память прибора высоте рабочего резервуара относительно монтажного фланца прибора), пересчитывается в показание текущего уровня H_y , которое преобразуется в цифровой код и аналоговый токовый сигнал и передается по линиям информационной связи на внешние устройства.

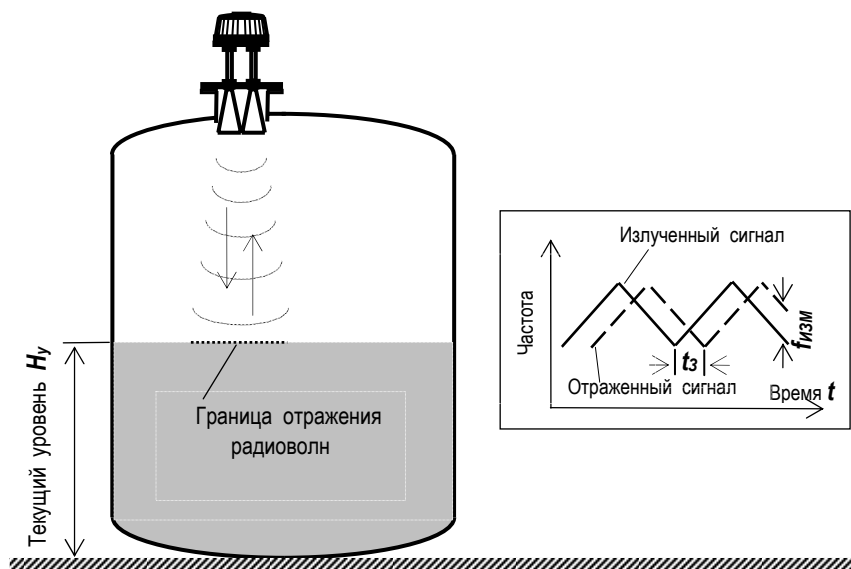


Рисунок 2 - Принцип радиоволновых измерений уровня

1.6.2 Высокая точность измерений и стабильность работы прибора обусловлены:

- радиоволновым принципом измерений;
- использованием в приборе последних достижений техники цифрового синтеза и стабилизации частоты излучаемых сигналов, применением современного сигнального процессора, новейших методов и алгоритмов цифровой обработки измерительной информации;
- использованием при создании прибора новых технических решений, защищенных патентами Российской Федерации №2234688 и №2234717.

1.7 Обеспечение взрывозащиты

1.7.1 Взрывобезопасность прибора обеспечивается за счет следующих средств:

- заключения токоведущих частей во взрывонепроницаемую оболочку, способную выдержать давление взрыва и исключить передачу взрыва в окружающую взрывоопасную среду. Прочность взрывонепроницаемой оболочки подтверждается результатами соответствующих испытаний, проводимых предприятием-изготовителем;

- ограничения температуры нагрева поверхности оболочки блока обработки (не более 200 °С), что подтверждается результатами испытаний;

- использования для ввода-вывода внешних электрических соединений из взрывонепроницаемой оболочки прямого ввода, соответствующего требованиям ГОСТ Р 511330.1-99 (МЭК 60079-1-98);

- предохранения от самоотвинчивания резьбовых соединений, крепящих детали и сборочные единицы прибора;

- наличия предупредительной надписи на крышке корпуса **“Открывать, отключив от сети”**;

1.7.2 Знак **X**, использованный в маркировке взрывозащиты, указывает на следующие специальные условия безопасного применения прибора:

- все внешние кабельные соединения прибора в пределах взрывоопасной зоны должны быть проложены в стальных трубах диаметром $\frac{3}{4}$ ”, для чего на штуцере кабельного ввода выполнена трубная наружная резьба $\frac{3}{4}$ ”;

- для выполнения промежуточных соединений кабеля прибора с кабелями от внешних устройств необходимо использовать промежуточные клеммные коробки во взрывозащищенном исполнении.

1.7.3 Чертеж устройства взрывозащиты приведен в приложении А.

1.8 Обеспечение электробезопасности

1.8.1 По степени защиты от поражения электрическим током прибор соответствует классу I по ГОСТ 12.2.007.0-75.

1.8.2 Для защиты от поражения электрическим током при случайном прикосновении к токоведущим частям в приборе применены следующие средства:

– защитная оболочка;

– безопасные сверхнизкие напряжения во всех внешних и внутренних электрических цепях прибора;

– защитное заземление (или зануление).

1.8.3 Прибор должен получать питание от внешнего источника питания, преобразующего более высокое напряжение в безопасное сверхнизкое напряжение, что осуществляется посредством разделительного трансформатора или преобразователя с отдельными обмотками.

1.8.4 Интенсивность электромагнитного поля на расстоянии более 1 м от прибора за пределами основного лепестка диаграммы направленности не превышает 2,5 мкВт / см², что ниже предельно допустимой по ГОСТ 12.1.006-84 энергетической нагрузки на организм человека. Время пребывания человека вблизи прибора не ограничивается. При эксплуатации прибора все электромагнитное поле локализуется во внутреннем объеме рабочего резервуара.

1.8.4 Прибор должен обслуживаться персоналом, имеющим квалификационную группу по технике безопасности не ниже IV в соответствии с “Правилами техники безопасности при эксплуатации электроустановок потребителей” (ПТБ).

1.8.5 Прибор не чувствителен к влиянию внешних радиопомех и не создает помех радиоприему.

1.9 Маркировка и пломбирование

1.9.1 На табличках, размещенных на корпусе прибора, указана следующая информация:

- название страны и предприятия-изготовителя;
- наименование и условное обозначение прибора;
- обозначение технических условий;
- маркировка взрывозащиты;
- знак **X** – специальные условия безопасного применения;
- напряжение питания и значение максимальной мощности;
- диапазон температур окружающей среды;
- код степени защиты, обеспечиваемой оболочкой;
- заводской номер прибора;
- дата изготовления;
- знак соответствия;
- знак органа по сертификации и номер сертификата;
- знак утверждения типа средств измерений;
- сокращенное название органа сертификации по взрывозащите, его знак и номер сертификата;
- знак заземления.

Предупредительная надпись **«Открывать, отключив от сети»**, выполнена методом литья на крышке блока обработки.

1.9.2 Маркировка выполнена фотохимическим способом, обеспечивающим ее сохранность в течение всего срока службы.

1.9.3 Крышка взрывонепроницаемой оболочки пломбируется на предприятии-изготовителе.

1.10 Упаковка

1.10.1 Прибор поставляется заказчику в транспортной таре (ящике), обеспечивающей его необходимую защиту от механических повреждений при транспортировании и хранении.

1.10.2 На транспортную тару несмываемой черной краской наносятся основные, дополнительные и информационные знаки, а также манипуляционные знаки **«ВЕРХ»**, **«ХРУПКОЕ, ОСТОРОЖНО»**, **«БЕРЕЧЬ ОТ ВЛАГИ»** по ГОСТ 14192-96.

2 ПОДГОТОВКА ПРИБОРА К ИСПОЛЬЗОВАНИЮ

2.1 Эксплуатационные ограничения

2.1.1 Для обеспечения надежного и безопасного функционирования прибора на месте его монтажа обслуживающий персонал должен исключить использование прибора в условиях, которые могут привести к выходу его из строя, либо – к возникновению аварийной ситуации (таблица 4).

Таблица 4

| Условия, при которых эксплуатация прибора запрещается |
|--|
| 1. Наличие механических повреждений и деформаций (вмятин, трещин, изгибов, сколов) на корпусе блока обработки и на антенно-волноводной системе |
| 2. Наличие механических повреждений кабельного ввода прибора и повреждений изоляции кабеля |
| 3. Отсутствие защитного заземления прибора |
| 4. Наличие люфта (ослаблены болтовые соединения) в месте соединения монтажного фланца прибора и фланца резервуара |
| 5. Сильное внешнее загрязнение корпуса блока обработки (существенно ухудшает условия естественного охлаждения) |
| 6. Напряжение питания не соответствует допускаемому диапазону напряжений питания (18...36 В) |

2.1.2 Не допускается эксплуатация прибора при появлении сообщений об отказах или недопустимых режимах работы его электронных модулей, выявляемых с помощью средств самодиагностики. Указанные сообщения передаются на дисплей ПЭВМ в виде кодов ошибок с номерами 1, 3...9 (приведены в п.5.3.2).. **При появлении кодов ошибок «1» и с «3» по «9» включительно следует в течение 3 минут дождаться программного перезапуска прибора и при повторном появлении сообщения об ошибке питание прибора необходимо отключить во избежание дальнейшего повреждения электронных модулей!**

2.1.3 К ситуациям с восстановимой работоспособностью относится ситуация, отображаемая **кодом ошибки «2» («Нарушен рабочий температурный диапазон»)**. После такого сообщения прибор может быть вновь включен по истечении времени, необходимого для возврата к диапазону рабочих температур, оговоренных в настоящем РЭ.

2.1.4 При эксплуатации прибора необходимо учитывать мешающее действие паразитного отражения радиоволн от металлического дна резервуара. Это отражение возникает при измерении малых уровней жидкостей (близких к минимальному уровню H_{ymin}), обрабатывается прибором вместе с полезным отражением от поверхности контролируемого продукта и ухудшает точность измерений. Для обеспечения значения погрешности измерений, соответствующего таблице 2, необходимо, чтобы уровень продукта в резервуаре не опускался ниже $H_{ymin} = 0,6$ м. При наличии в резервуаре подтоварной воды измерение уровня продукта с гарантированной погрешностью также может обеспечиваться при высоте слоя продукта над подтоварной водой не менее 0,6 м.

2.1.5 При монтаже прибора на открытом пространстве, для предотвращения перегрева его блока обработки прямыми солнечными лучами, прибор следует оборудовать навесом.

2.2 Подготовительные работы

2.2.1 После извлечения из транспортной тары произвести внешний осмотр прибора для проверки отсутствия внешних повреждений.

2.2.2 ВНИМАНИЕ! МОНТАЖ И ЭКСПЛУАТАЦИЯ ПРИБОРА КАТЕГОРИЧЕСКИ ЗАПРЕЩАЮТСЯ ПРИ ОБНАРУЖЕНИИ ПОВРЕЖДЕНИЙ, ПЕРЕЧИСЛЕННЫХ В СТРОКАХ 1 И 2 ТАБЛИЦЫ 4!

2.2.3 Проверить комплектность поставки прибора согласно данным, указанным в разделе 13 настоящего РЭ, наличие заводской пломбы на крышке корпуса блока обработки.

2.2.4 Прибор поставляется потребителю в собранном виде. Первичная поверка прибора выполняется на предприятии-изготовителе имитационным способом на специализированной установке. Параметры, определяющие статическую функцию преобразования прибора, хранятся в его энергонезависимой памяти в течение всего срока эксплуатации.

2.2.5 Для ввода прибора в действие (в зависимости от применяемых совместно с ним внешних устройств) требуется выполнение следующих подготовительных работ:

- монтаж прибора на рабочем резервуаре, который производится с учетом требований «Правил устройства электроустановок» и «Правил техники безопасности при эксплуатации электроустановок потребителей», а также в соответствии с указаниями и рекомендациями, изложенными в настоящем РЭ;
- выполнение электрических подключений к цепи питания и соединений прибора с линиями информационной связи через кабель прибора в соответствии с приведенными ниже рекомендациями и требованиями нормативных документов;
- настройка прибора для эксплуатации на конкретном резервуаре (осуществляется с использованием персонального компьютера и рекомендаций, изложенных в разделе 3);
- подключение прибора к оборудованию АСУТП с использованием внешних устройств.

2.3 Монтаж прибора

2.3.1 Прибор монтируется на фланце патрубка (горловины) на крыше рабочего резервуара. Диаметр D_y фланца резервуара должен соответствовать габаритно-присоединительным размерам конкретного исполнения прибора, приведенного в приложении Б и в таблице 3.

2.3.2 При монтаже приборов различных исполнений следует соблюдать изложенные в настоящем разделе правила позиционирования, выполнение которых позволит избежать нарушений в работе прибора, способных ухудшать точность измерений, либо приводить к появлению недостоверных данных.

2.3.3 Ось прибора ориентируется перпендикулярно к поверхности контролируемого продукта. Допускается отклонение указанной оси от вертикали, не более, чем на $\pm 2^\circ$.

2.3.4 При монтаже прибора необходимо, чтобы антенны выступали за нижнюю кромку патрубка резервуара, не менее, чем, на 25 мм (рисунок 3).

2.3.5 Антенны осуществляют фокусировку радиоволн, излучаемых прибором в направлении контролируемого продукта, в пределах «конуса» своей диаграммы направленности. Ширина диаграмм направленности антенн различна и составляет 14° для рупорной антенны с диаметром раскрыва 145 мм, 20° для рупорной антенны с диаметром раскрыва 120 мм и 27° для стержневой антенны. Диаметр облучаемой радиоволнами поверхности D на границе их отражения зависит от расстояния до контролируемого продукта R_p и ширины диаграммы направленности антенны (рисунок 4). Зависимость диаметра облучаемой поверхности D от расстояния R_p для используемых антенн представлена на графике (рисунок 5).

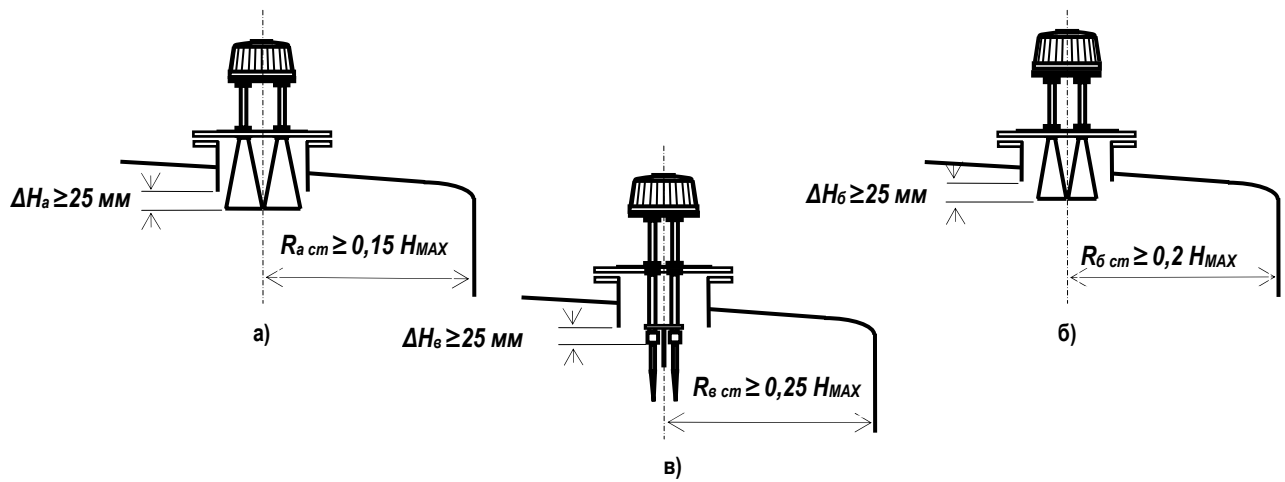


Рисунок 3 - Рекомендуемые варианты монтажа приборов с различными антеннами
 а) рупорная антенна с диаметром раскрыва 145 мм; б) рупорная антенна с диаметром раскрыва 120 мм; в) стержневая антенна (H_{MAX} – высота резервуара относительно монтажного фланца прибора, R_{cm} – расстояние от стенки резервуара)

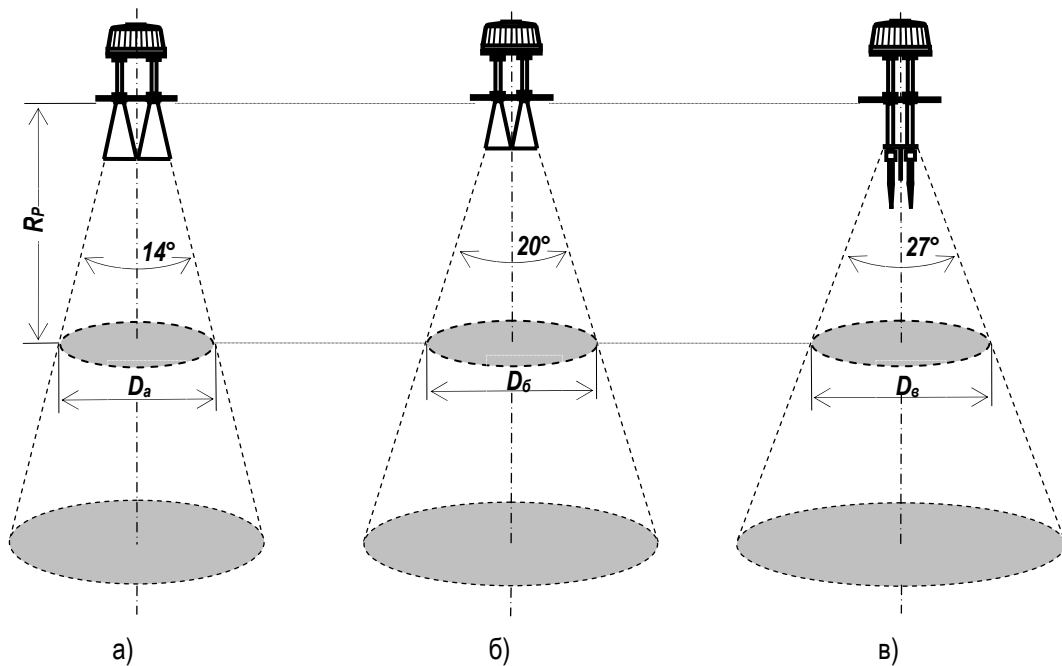


Рисунок 4 - Определение диаметра облучаемой поверхности у приборов с различными антеннами: а) рупорная антенна с диаметром раскрыва 145 мм; б) рупорная антенна с диаметром раскрыва 120 мм; в) стержневая антенна

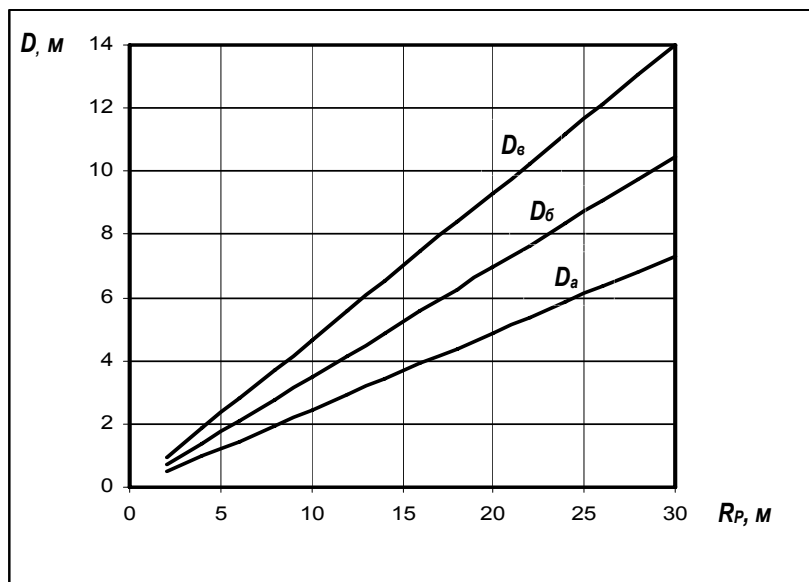


Рисунок 5 - Зависимость диаметра облучаемой поверхности D от расстояния R_p

2.3.6 Условием оптимального монтажа прибора является такое расположение антенн, когда обеспечивается свободное распространение излученных и отраженных радиоволн во всем диапазоне измерений уровня, т.е. когда в конусе распространения радиоволн нет никаких посторонних предметов (рисунок. 6,а). При монтаже прибора рекомендуется избегать следующих ситуаций, приводящих к увеличению погрешности измерений:

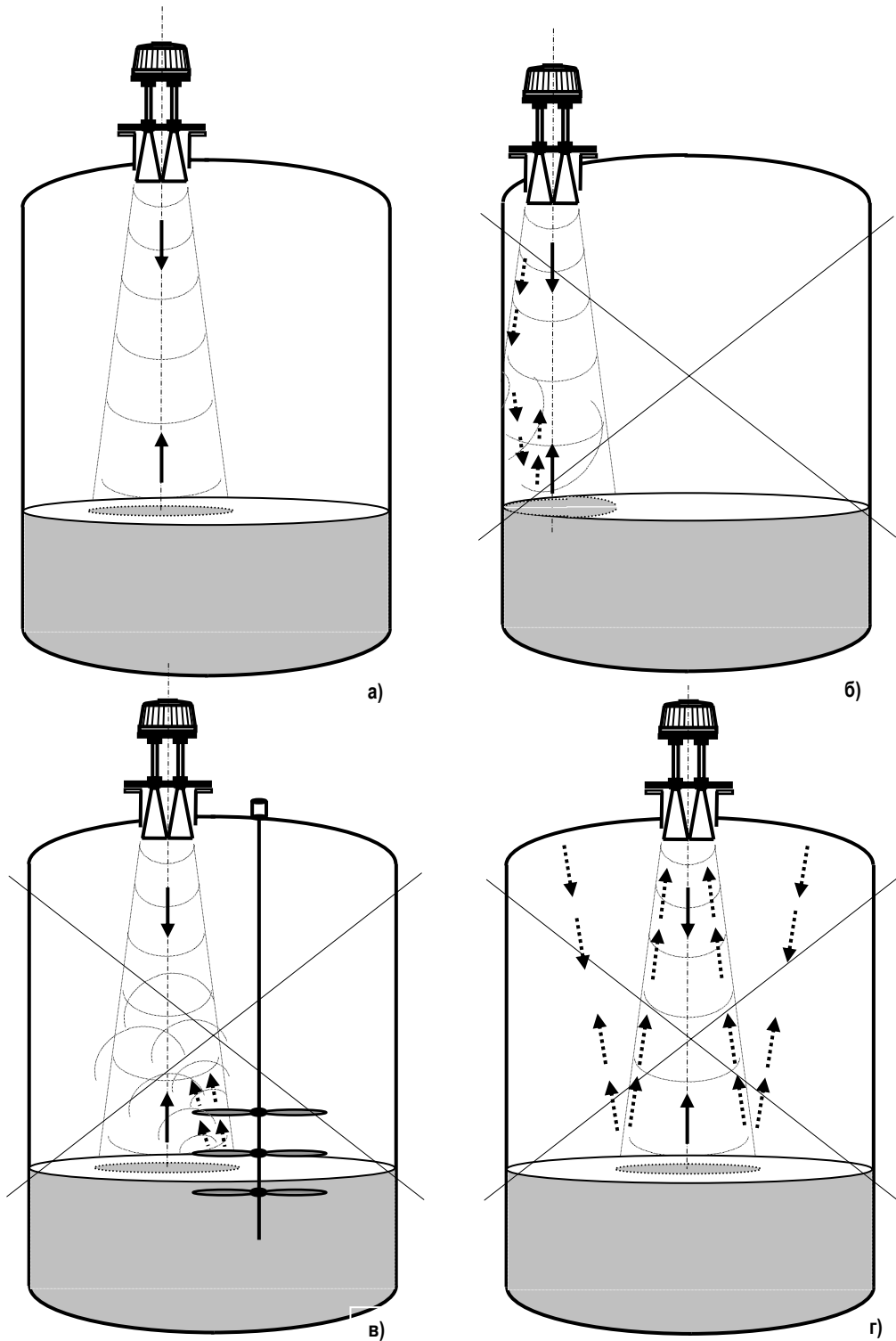


Рисунок 6 - Позиционирование прибора на резервуаре:

- а) оптимальный монтаж – свободное распространение радиоволн;
- б) монтаж слишком близко к стенке резервуара;
- в) попадание посторонних предметов в зону распространения радиоволн;
- г) монтаж прибора в центре крыши резервуара малого размера
(перечеркнуты варианты неправильной установки прибора)

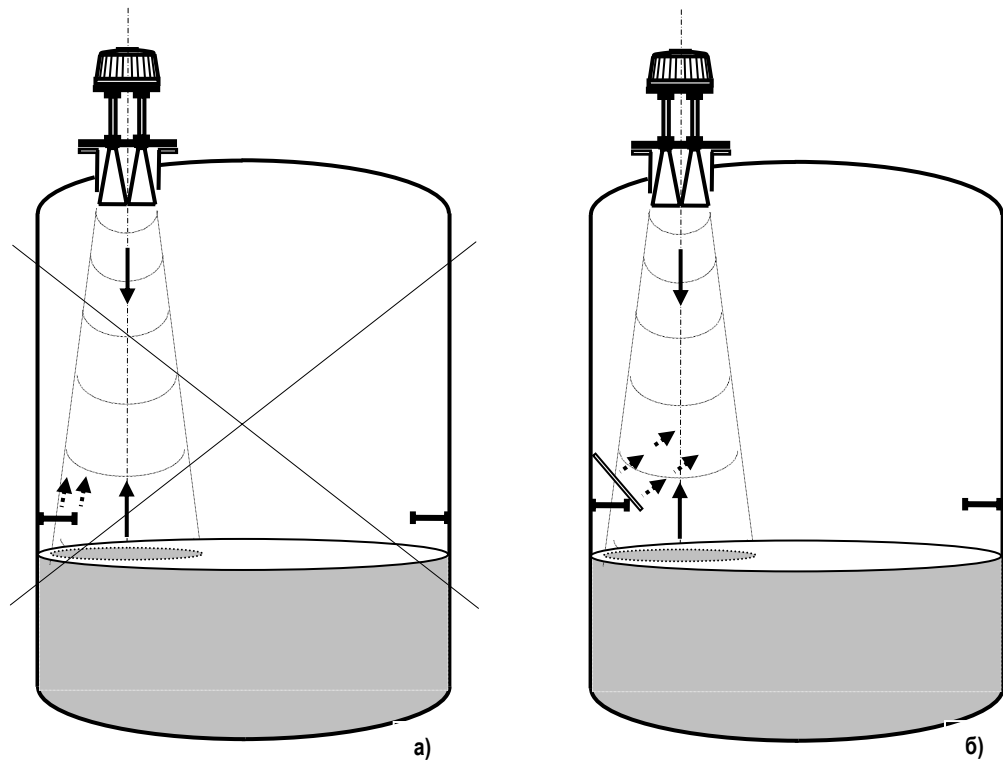


Рисунок 7 - Наличие конструктивных элементов резервуара в зоне распространения радиоволн: а) элемент, создающий мешающие отражения; б) снижение интенсивности мешающих отражений с помощью плоского отражателя

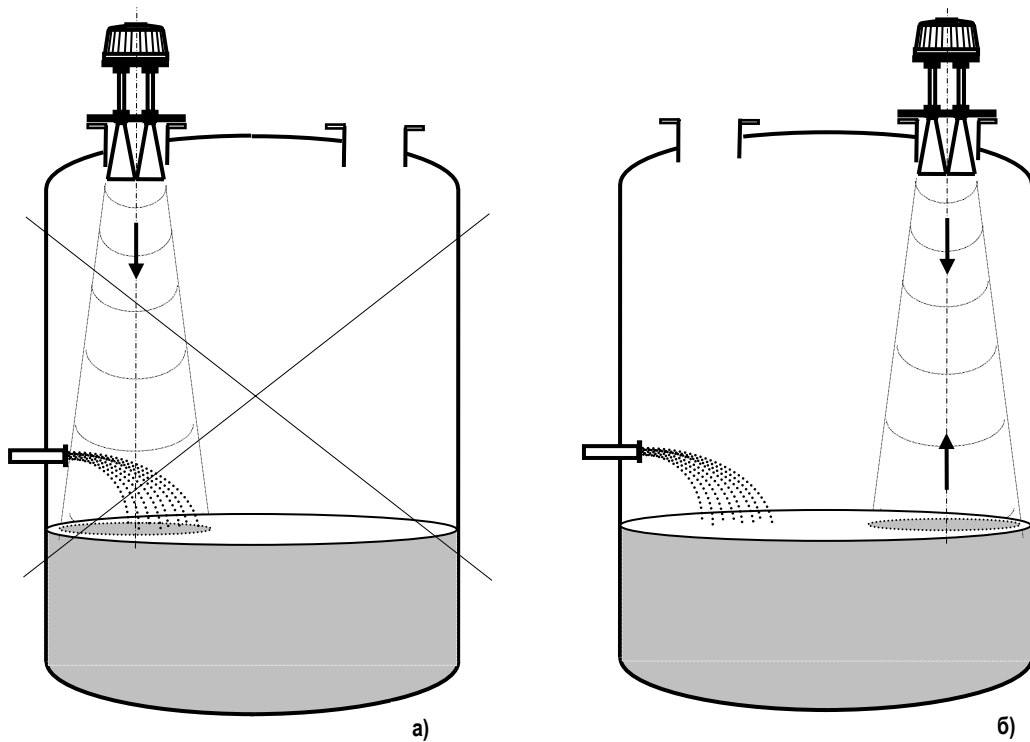


Рисунок 8 - Неправильная (а) и правильная (б) установка прибора при наличии в резервуаре потока контролируемого продукта

ЮЯИГ.407629.012 РЭ

- установки прибора слишком близко к вертикальной стенке резервуара – возрастает интенсивность мешающих отражений радиоволн от нее, искажается форма облучаемой поверхности контролируемого продукта (рисунок 6,б). При невозможности обеспечения условий свободного распространения радиоволн для определения приемлемого расстояния от стенки $R_{ст}$ следует руководствоваться рисунком 3;

- попадания посторонних предметов в зону распространения радиоволн (лопасти мешалок, элементы внутренней конструкции – балки, лестницы и т.п., потоки продукта из трубопроводов) – возникают мешающие отражения (рисунок 6,в);

- установки прибора в вершине сферической крыши резервуара малого размера – возникают многократные мешающие отражения повышенной интенсивности (рисунок 6 г).

2.3.7 Конструктивные элементы резервуара, попадающие в зону распространения радиоволн, могут быть закрыты защитным отражателем из плоского металлического листа, располагаемого так, чтобы отражаемые от него волны не попадали в «конус» диаграммы направленности антенны (рисунок 7 б). В этом случае отражатель позволяет существенно снизить интенсивность мешающего отражения.

2.3.8 При наличии в резервуаре потока загружаемого продукта, для исключения мешающих отражений прибор следует устанавливать в соответствии с рисунком 8 б).

2.4 Электрическое подключение прибора

2.4.1 Во время выполнения работ по подключению прибора внешние цепи, к которым будет производиться подключение, должны быть обесточены.

2.4.2 Электрическое подключение прибора осуществляют в соответствии с рисунками В.1 и Г.1. Маркировка и назначение жил кабеля представлены на рисунке 9.

2.4.3 Для обеспечения гальванической развязки линии информационной связи (RS-485) от цепи питания экран кабеля прибора (рисунок 9) не заземляется и соединяется с экраном этой линии (рисунок В.1).

2.4.4 Линию информационной связи следует выполнять кабелем типа «витая пара» с волновым сопротивлением 120 Ом. Максимальная длина линии связи без дополнительных повторителей – 1000 метров. Погонное сопротивление каждой жилы кабеля линии связи не должно превышать 110 Ом на 1000 метров. В зоне действия сильных промышленных помех следует применять экранированный кабель.

2.4.5 Погонное сопротивление каждой жилы кабеля питания не должно превышать 25 Ом на 1000 метров.

2.4.6 Допускается подключение прибора с помощью одного специализированного кабеля, объединяющего в себе проводники питания и линию связи типа «витая пара» и соответствующего требованиям пп. 2.4.4, 2.4.5.

2.4.7 Для заземления на резервуаре прибор имеет внешний зажим заземления.

2.4.8 После подключения прибора крышку промежуточной клеммной коробки пломбируют.

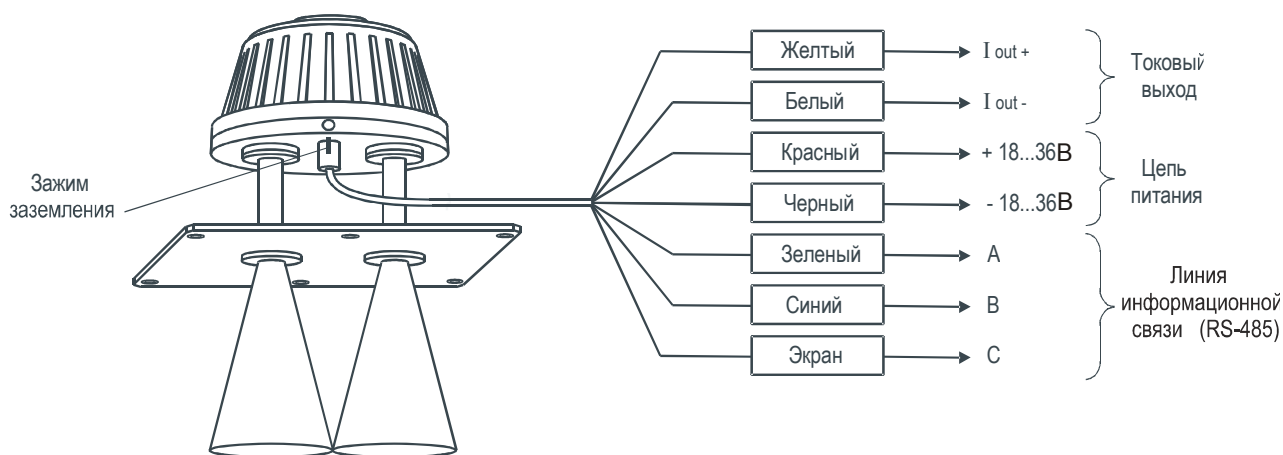


Рисунок 9 – Маркировка и назначение жил кабеля

2.5 Подключение прибора к внешним информационным и управляющим устройствам

2.5.1 Технические возможности прибора позволяют подключать его к ряду внешних устройств, предназначенных для решения широкого круга производственных задач - индикации, сбора и обработки данных, подключения к оборудованию АСУТП, а также дистанционного программирования рабочих функций прибора.

2.5.2 Подключение к ПЭВМ, универсальному вторичному преобразователю УВП 02, блоку контроля и управления БУК-01 производится через цифровой выход прибора (интерфейс стандарта EIA RS-485). Для подключения к аналоговым приборам служит аналоговый выход 4...20 мА.

2.5.3 Подключение к ПЭВМ и аналоговому прибору осуществляются в соответствии с рисунком 10. Линия информационной связи подключается через адаптер RS-485/RS-232 или RS-485/USB (преобразователь интерфейсов с гальванической развязкой **i-7520**, **ADAM-4520** или **i-7561**) к COM-порту или USB-порту компьютера соответственно. На рисунке 10 приведена обобщенная схема подключений, поэтому пользователь, руководствуясь конкретной производственной задачей, может выбрать любое из внешних устройств. При выборе блока питания следует учитывать падение напряжения на соединительных проводах и то, что пусковой ток при включении прибора может достигать 1,5А.

2.5.4 Максимальная длина линии информационной связи (RS-485), выполненной кабелем «витая пара», с экранирующей оплеткой, составляет 1000 м. К линии связи может быть подключено до 32 приборов. Число подключаемых приборов и длина линии информационной связи могут быть увеличены при использовании на линии ретранслятора. Подключение прибора к линии информационной связи показано на рисунке В.1, В.2. Реализация правильной конфигурации линии информационной связи на объекте с подключением группы приборов представлена на рисунке В.3.

2.5.5 ООО предприятие «КОНТАКТ-1» выпускает также специализированные средства сбора и обработки информации, позволяющие создавать одноканальную или разветвленные производственные информационно-измерительные системы с подключением одного или группы приборов БАРС 352И.ХХ. Для построения одноканальной информационно-измерительной системы может быть применен универсальный вторичный преобразователь УВП 02 (рисунок 11 а). Для построения разветвленных информационно-измерительных систем и АСУТП на их основе применяется блок контроля и управления БУК-01 с соответствующим программным обеспечением (рисунок 11 б). Подключение прибора к указанным внешним устройствам осуществляется в соответствии с эксплуатационной документацией на изделия УВП 02 и БУК-01.

2.5.6 Выбор и выполнение конкретной конфигурации информационно-измерительной системы или АСУТП осуществляется на основе технического задания, представляемого заказчиком, после ознакомления с ним специалистов предприятия-изготовителя (в соответствии с подразделом 3.3).

2.5.7 Прибор может быть также подключен к уже имеющейся у заказчика информационно-измерительной системе. В этом случае пользователь руководствуется протоколом обмена, представленным в разделе 5.

3 ИСПОЛЬЗОВАНИЕ ПРИБОРА ПО НАЗНАЧЕНИЮ

3.1 Программа для настройки прибора

3.1.1 В комплект поставки прибора входит программа «Bars351Util.exe», позволяющая осуществить пуско-наладочные работы одного отдельного прибора с использованием ПЭВМ, а также последующую эксплуатацию прибора с выполнением следующих функций:

- проверку работоспособности прибора;
- настройку прибора под параметры конкретного резервуара;
- непрерывного измерения уровня с индикацией результатов измерений и их накоплением.

3.1.2 Рекомендации по работе с программой «Bars351Util.exe» изложены в документе «Программа настройки преобразователя уровня радиоволнового БАРС 351И.ХХ. Руководство оператора», который открывается в виде отдельного файла с расширением «doc» после инсталляции программы «Bars351Util.exe» на ПЭВМ.

3.1.3 Настройка прибора необходима для ввода в его энергонезависимую память параметров конкретного рабочего резервуара и обеспечения тем самым процесса вычисления уровня контролируемого продукта. Для этого предусмотрена функция **«чтение/запись параметров привязки прибора к объекту»**, содержащаяся в программе «Bars351Util.exe».

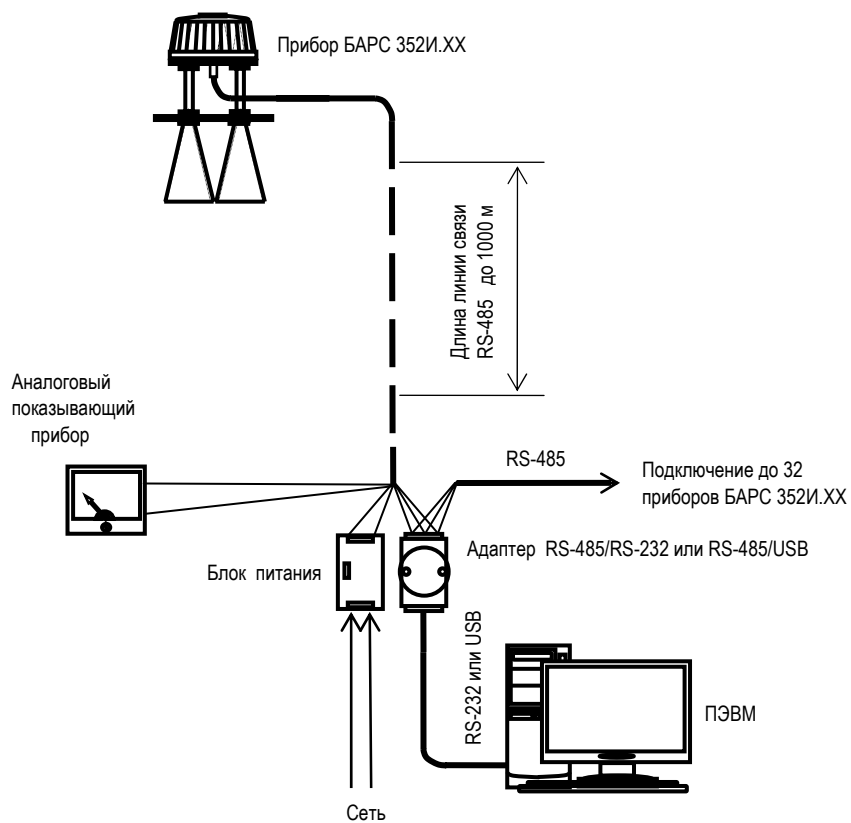


Рисунок 10 - Подключение прибора к внешним устройствам:
подключение одного или группы приборов к ПЭВМ и к аналоговому прибору

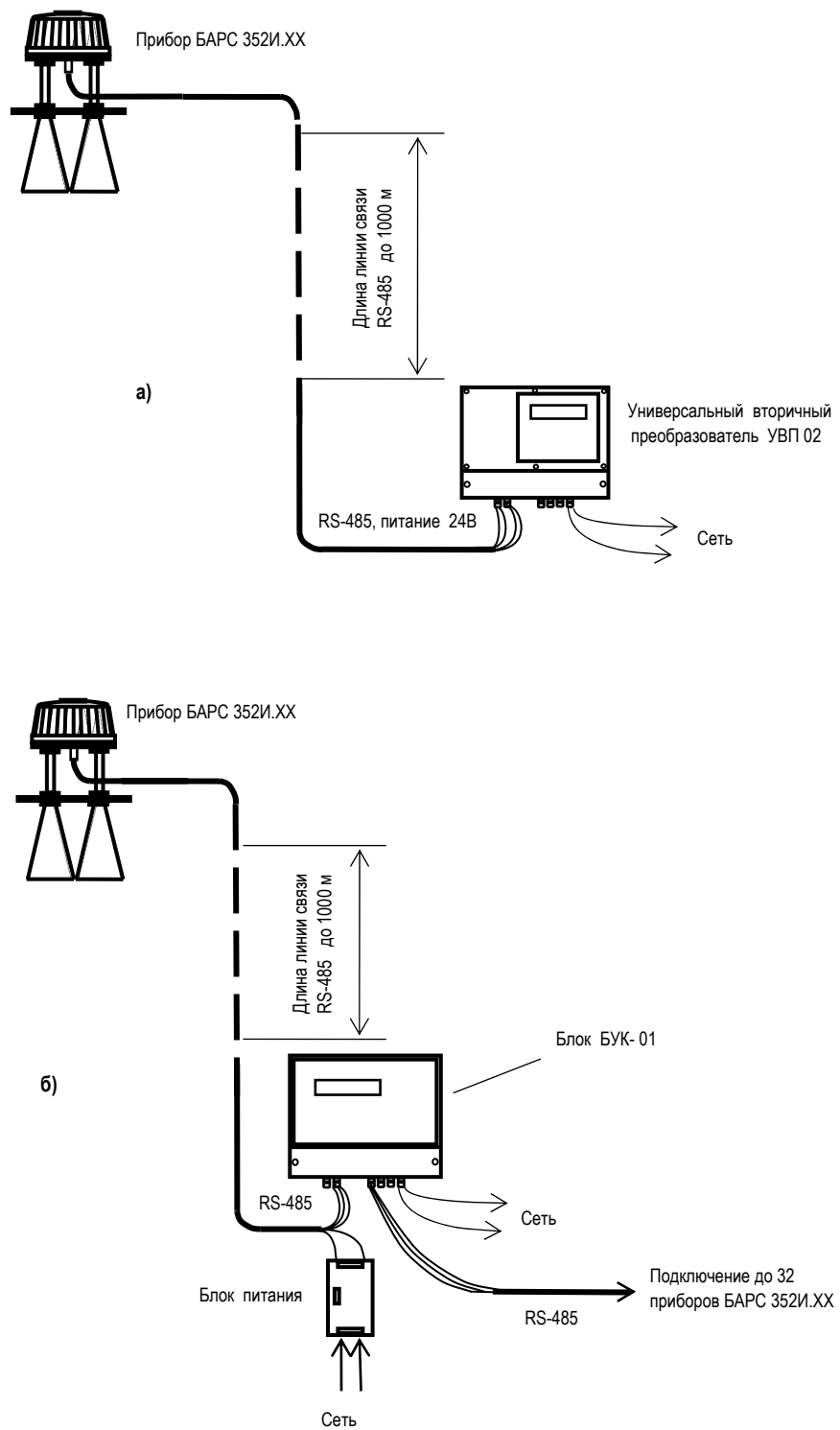


Рисунок 11 - Подключение прибора к внешним устройствам:
а) одноканальное подключение к универсальному вторичному преобразователю УВП 02;
б) подключение прибора к блоку контроля и управления БУК-01

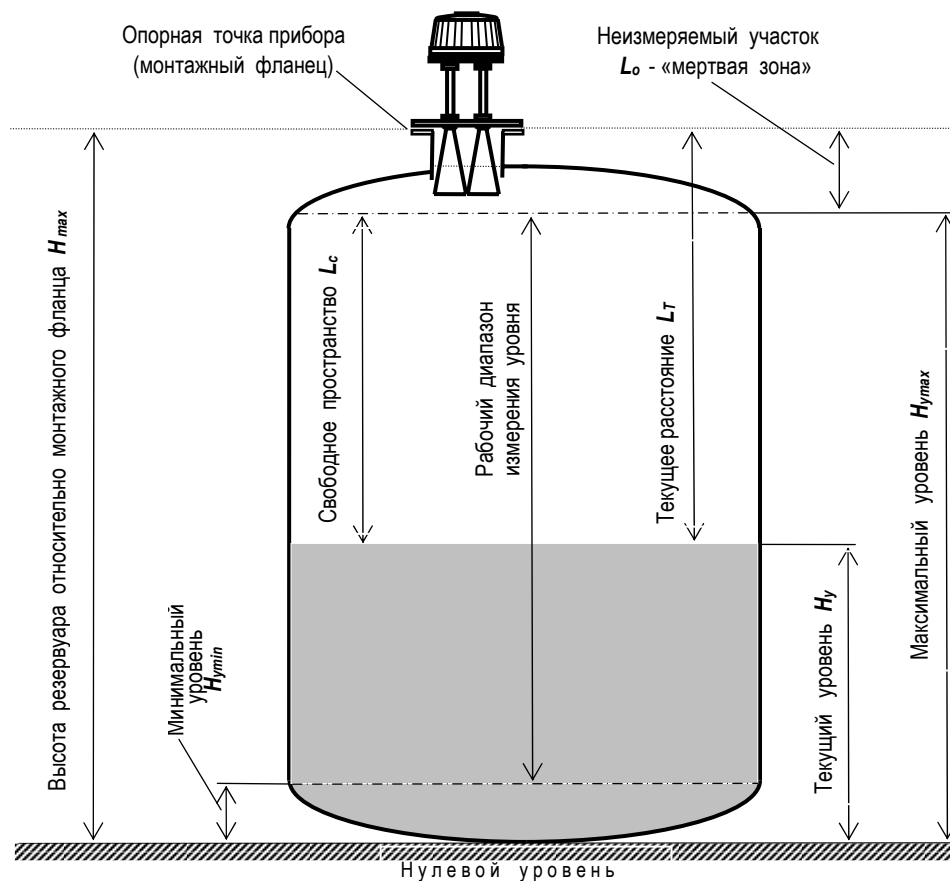


Рисунок 12 - Параметры, используемые при измерении уровня в резервуаре

3.1.4 Параметры, используемые при измерении уровня контролируемого продукта в резервуаре, приведены на рисунке 12. Рабочим диапазоном измерения уровня является участок $H_{ymin} \dots H_{ymax}$. программа «Bars351Util.exe» позволяет отображать на дисплее ПЭВМ (по выбору) следующие измеряемые параметры (в мм):

- текущий уровень H_y ;
- свободное пространство L_c ;
- текущее расстояние от монтажного фланца прибора до уровня контролируемого продукта L_T ;
- усредненный уровень продукта H_{ycp} .

Кроме того, программа позволяет производить циклический опрос показаний прибора, их архивацию и индикацию в цифровой и графической форме.

3.1.5 Перед настройкой прибора, на рабочем резервуаре производят измерение его высоты относительно монтажного фланца горловины, т.е. параметра H_{MAX} . Затем измеренное значение указанного параметра вводят в прибор, что позволяет производить вычисление текущего уровня H_y в соответствии с выражением

$$H_y = H_{MAX} - L_T, \quad (1)$$

где L_T - текущее расстояние в резервуаре, измеряемое от монтажного фланца прибора до контролируемого продукта.

3.1.6 В прибор вводится также значение максимального уровня H_{ymax} , соответствующее максимальному значению тока (20 мА) на аналоговом выходе. Предельная величина H_{ymax} ограничивается неизмеряемым участком L_0 (рисунок 12).

3.1.7 Прибор обеспечивает непрерывное измерение параметра H_y .

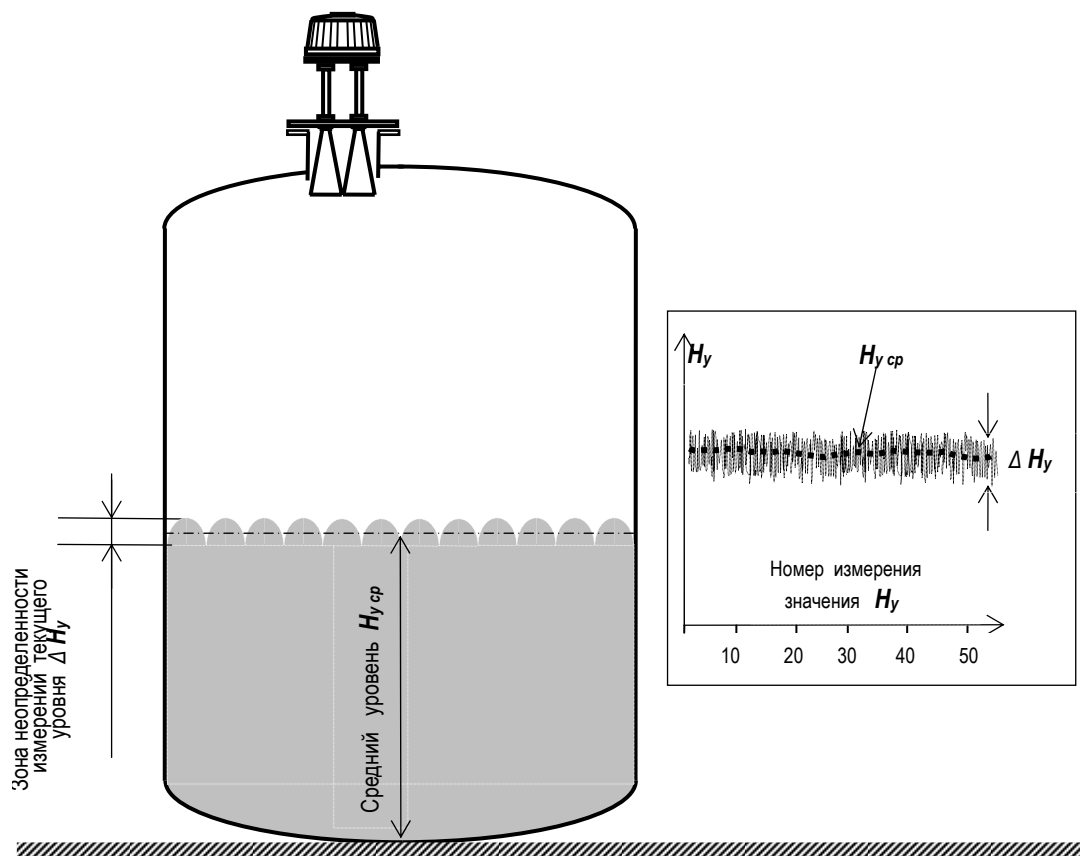


Рисунок 13 - Измерение среднего уровня продукта с «кипящим» слоем или внутренним газообразованием

3.1.8 При измерении уровня жидкости с «кипящим» слоем или внутренним газообразованием, из-за наличия зоны неопределенности измерений текущего уровня ΔH_y (рисунок 13), следует использовать режим усреднения, при котором происходит «сглаживание» результатов измерений H_y с вычислением показаний среднего уровня $H_{y\text{ ср}}$. Режим усреднения устанавливается путем ввода показателя «коэффициент сглаживания» K_C . Коэффициент сглаживания подбирается опытным путем из диапазона возможных значений $K_C = 0,01 \dots 1$ в зависимости от практической величины ΔH_y . В энергонезависимую память прибора «по умолчанию» на предприятии-изготовителе введено значение $K_C = 1$, соответствующее отключению режима усреднения и отсутствию «сглаживания». Уменьшение величины K_C приводит к усилению эффекта «сглаживания».

3.2 Включение, выключение и настройка прибора

3.2.1 Первое включение прибора производится после завершения монтажных работ и выполнения всех электрических соединений с внешними устройствами. Первое и последующие включения прибора допускаются только при условии отсутствия эксплуатационных ограничений, перечисленных в таблице 4.

3.2.2 Во избежание сбоев в работе прибора, первое включение следует выполнять в следующем порядке:

- подать питание на прибор и на преобразователь интерфейсов;
- запустить программу «Bars351Util.exe».

Последовательность действий при последующих включениях прибора может быть любой.

3.2.3 Сразу после каждого включения прибора его сигнальный процессор производит тестирование работоспособности основных модулей (самодиагностика) и выдает сообщения об ошибках/отказах (при их

наличии) на дисплей ПЭВМ. Автоматическая диагностика также периодически производится и в процессе работы прибора. Действия обслуживающего персонала при появлении сообщений об ошибках/отказах описаны в пп. 2.1.2 и 2.1.3.

3.2.4 После окончания тестирования после первого включения прибор автоматически переходит в режим измерения параметров, указанных в п. 3.1.4. Поскольку в энергонезависимую память прибора «по умолчанию» на предприятии-изготовителе введены значения $H_{max} = H_{умax} = 30000$ мм, то измерение уровня будет выполняться относительно этих значений.

3.2.5 Для обеспечения измерения уровня на конкретном резервуаре необходимо произвести настройку прибора (привязку к конструктивным параметрам данного резервуара). Программная настройка прибора осуществляется в соответствии с «Программой настройки преобразователя уровня радиоволнового БАРС 351И.ХХ. Руководство оператора» и указаниями подраздела 3.1 РЭ. В дальнейшем все параметры настройки сохраняются в энергонезависимой памяти прибора.

3.2.6 Последовательность действий (закрытие программы, отключение питания) при выключении прибора может быть любой.

3.3 Программное обеспечение АСУТП

3.3.1 ООО предприятие «КОНТАКТ-1» разрабатывает и специализированное программное обеспечение для внедрения на предприятиях АСУТП, отвечающих самым современным требованиям. Отличительной особенностью указанных АСУТП является использование приборов собственной разработки.

3.3.2 АСУТП разработки ООО предприятие «КОНТАКТ-1» предназначены для управления резервуарными парками и способны выполнять следующие функции:

- получение в режиме реального времени информации о ходе технологических процессов;
- накопление и аппроксимация измеряемых величин;
- автоматизированное диагностирование промышленного оборудования и предупреждение возникновения аварийных ситуаций;
- отработку технологического алгоритма;
- хранение тарифовочных таблиц;
- обработку и коррекцию результатов измерений по заданным алгоритмам;
- прием команд и данных и передача накопленной информации на управляющую ПЭВМ;
- выдачу управляющих воздействий на подключенные исполнительные устройства согласно технологическому алгоритму и т.п.

3.3.3 На управляющую ПЭВМ дополнительно возлагаются функции формирования различных сводок и отчетов на бумажном носителе для анализа работы системы обслуживающим персоналом, а также - передача накопленной информации по линиям связи в соответствии с иерархической структурой системы.

3.3.5 ООО предприятие «КОНТАКТ-1» осуществляет весь цикл работ от разработки проекта АСУТП по техническому заданию заказчика и разработки программного обеспечения - до внедрения АСУТП на объекте.

4 ИДЕНТИФИКАЦИЯ ПРОГРАММНОГО ОБЕСПЕЧЕНИЯ

4.1 Прибор функционирует под управлением программного обеспечения 643.ЮЯИГ.0002-01 «Преобразователь уровня радиоволновый БАРС 351.ХХ. Программное обеспечение» (ПО БАРС 351), разработанного в соответствии с требованиями ГОСТ Р 8.654-2009 «Государственная система обеспечения единства измерений. Требования к программному обеспечению средств измерений».

ПО БАРС 351 является комплексом программ и включает в себя следующие компоненты:

- 643.ЮЯИГ.00003-01 программа БАРС 351 ЦОС;
- 643.ЮЯИГ.00004-01 программа БАРС 351 ХОСТ;
- 643.ЮЯИГ.00010-01 программа Bars351Util.exe.

Программа БАРС 351 ЦОС предназначена для управления работой процессора цифровой обработки сигналов. Программа БАРС 351 ХОСТ предназначена для управления работой коммуникационного микроконтроллера. Программы БАРС 351 ЦОС и БАРС 351 ХОСТ являются встроенными и метрологически значимыми. Назначение программы Bars351Util.exe, входящей в комплект поставки прибора, указано в п. 3.1.1.

4.2 Идентификация программного обеспечения (ПО), согласно требованиям ГОСТ Р 8.654-2009, проводится для проверки соответствия ПО средств измерений (СИ), тому, которое было зафиксировано (документировано) при испытаниях в целях утверждения типа СИ, а также для подтверждения его целостности и подлинности.

Идентификационные параметры встроенных компонентов программного обеспечения приведены в таблице 5.

Таблица 5

| Наименование параметра | Значение параметра |
|---|--------------------|
| Обозначение программы БАРС 351 ЦОС | 643.ЮЯИГ.00003-01 |
| Обозначение программы БАРС 351 ХОСТ | 643.ЮЯИГ.00004-01 |
| Номер версии программы БАРС 351 ЦОС | 6 |
| Номер версии программы БАРС 351 ХОСТ | 6 |
| Контрольная сумма программы БАРС 351 ЦОС | 25293 |
| Контрольная сумма программы БАРС 351 ХОСТ | 37944 |

4.3 Идентификация встроенных метрологически значимых компонентов ПО прибора производится с помощью программы «Bars351Util.exe», либо с помощью программного обеспечения стороннего производителя. Программное обеспечение стороннего производителя должно иметь в своем составе модуль идентификации средства измерения и получать информацию о идентификации программного обеспечения по команде **“Идентификация”** интерфейса RS-485.

4.4 Для идентификация необходимо:

- подключить прибор к ПЭВМ согласно рисунку 10;
- запустить на ПЭВМ программу Bars351Util.exe;
- подать на прибор питание 24В;
- на диалоговом окне программы на меню нажать кнопку **«Считать все параметры из прибора»** и подождать несколько секунд до окончания процесса считывания;
- в окне **«Параметры БАРС35ХИ»**, открыть закладку **«Общие»**, прочесть считанные идентификационные данные.

4.5 В случае установки в прибор подлинного и целостного ПО на закладке **«Общие»** должны отобразиться параметры, соответствующие указанным в таблице 5.

ВНИМАНИЕ! В СЛУЧАЕ, ЕСЛИ ОТОБРАЖАЕМЫЕ ИДЕНТИФИКАЦИОННЫЕ ПАРАМЕТРЫ КОМПОНЕНТОВ ПО НЕ СОВПАДАЮТ С УКАЗАННЫМИ В ТАБЛИЦЕ 5, ТО ПРИБОР СЧИТАЕТСЯ НЕИСПРАВНЫМ И ПОДЛЕЖИТ РЕМОНТУ НА ПРЕДПРИЯТИИ-ИЗГОТОВИТЕЛЕ.

5 ПРОТОКОЛ ОБМЕНА

5.1 Общие положения

5.1.1 Обмен данными по линии информационной связи построен по принципу ВЕДУЩИЙ – ВЕДОМЫЙ. Ведущим в линии может быть только одно устройство, которое осуществляет обмен по линии через последовательный порт RS-232 или USB и адаптер интерфейса RS-485.

5.1.2 Данные передаются при помощи последовательного набора байтов. Каждый байт содержит 11 бит: старт-бит, восемь бит данных, бит четности, стоп-бит. Скорость передачи 9600 бод. Контроль по четности не производится.

5.2 Принципы построения программной части интерфейса

5.2.1 Запрос:

<Адрес (1)>, <Функция (1)>, <Размер блока N+1 (1)>, <Данные (N)>, <КС CRC16 (2)>

Запрос состоит из следующей последовательности байтов: адрес ведомого – 1 байт, код функции - 1 байт, размер блока данных – 1 байт, блок данных – N байт, 2 байта контрольной суммы.

Системный адрес (адрес ведомого) - назначаемый при настройке адрес прибора, который определяет опрашиваемое устройство. Признаком адресного байта является единичное значение бита четности. Все остальные байты запроса передаются с нулевым битом четности. Значение 255 является широковежательным адресом и применяется для изменения системного адреса прибора.

Байт функции содержит код команды, которую необходимо выполнить ведомому после получения запроса.

Блок данных предназначен для передачи ведомому устройству дополнительных параметров, необходимых для выполнения команды. Значение первого байта данных соответствует размеру (в байтах) всего блока. Если для выполнения команды не требуется дополнительной информации (данные отсутствуют), то байт размера блока данных равен 1, а дальше следует контрольная сумма.

Два байта контрольной суммы (КС) используются для контроля целостности обмена. Вычисление производится по алгоритму CRC16 с начальным значением КС 65535 (FFFF hex). Младший байт КС передается первым.

5.2.2 Ответ:

При получении команды от ведущего могут возникнуть следующие ситуации:

- обнаружена ошибка во время передачи;
- принятая команда не может быть выполнена;
- команда принята и выполнена успешно.

Если на приемной стороне обнаружена ошибка КС, ответ не формируется, прибор подготавливается для приема очередной команды.

Если принята неизвестная команда или полученная команда не может быть выполнена, формируется ответ следующего вида:

<Адрес (1)> <Функция (1)> <Размер блока (1)>, <Код ошибки (1)> <КС CRC16 (2)>

где адрес-адрес отвечающего устройства; функция – код, сигнализирующий о внештатной ситуации – 250 (FA hex); код ошибки – байт, содержащий информацию о типе неисправности; два байта КС (младший байт КС передается первым). Коды ошибок протокола обмена представлены в таблице 6.

Таблица 6

| Код ошибки | Содержание ошибки |
|------------|---|
| 1 | Команда отсутствует в приборе |
| 2 | Команда не может быть выполнена |
| 3 | Ошибка при анализе команды |
| 4 | Ошибка критическая требуется перезапуск прибора |

Ответ ведомого при нормальном выполнении команды имеет следующий вид:

<Адрес (1)> <Функция (1)> <<Размер блока N+1 (1)>, Данные (N)>> <КС CRC-16 (2)>

Ответ начинается с адреса ведомого устройства (1 байт), следующего за ним кода функции (1 байт) и размера блока данных (1 байт). Блок данных содержит информацию, передаваемую ведущему устройству. Псылка завершается двумя байтами КС. Первым передается младший байт КС.

5.2.3 Расчет контрольной суммы CRC-16.

[XX1...XXN] – N байт сообщения, которое передает или принимает ведущий (без байтов контрольной суммы).

Для подсчета КС необходимо осуществить следующие действия:

- Взять начальное число FFFF hex, которое назовем CRC . **CRC = FFFF;**

б) Осуществить операцию исключающего ИЛИ (XOR) между первым байтом сообщения и младшим байтом CRC. $CRC = CRCH(CRCL \text{ XOR } XX1)$;

в) Проверить младший бит (LSB) результата «0» или «1»;

г) Осуществить сдвиг вправо на 1 бит (в сторону младшего бита) значения CRC с заполнением нулем места старшего бита.

д) По состоянию LSB осуществить следующие действия:

«0» – повторить шаг г);

«1» – осуществить XOR с полиномом A001 hex . $CRC = (CRC) \text{ XOR } (A001)$;

е) Повторить шаги с в) по д) пока не будет выполнено 8 сдвигов. После этого произойдет обработка одного байта сообщения.

ж) Повторить операции с б) по е) для следующего байта сообщения. Продолжать указанные операции, пока не будут обработаны все байты сообщения.

и) Заключительное значение CRC будет являться контрольной суммой сообщения.

При передаче запроса КС добавляется к сообщению (младший байт передается первым). При приеме ответа сравнивается подсчитанная КС сообщения и принятая.

Ниже приведен пример запроса (ответа), два последних байта представляют собой КС.

255 164 4 188 0 2 **36 216**.

5.3 Обмен данными

5.3.1 Переменные для настройки прибора указаны в таблице 7.

Таблица 7

| ТИП | ИМЯ | ЗНАЧЕНИЕ и его возможный диапазон |
|-------|---------|--|
| float | M_bilge | Максимум расстояния от фланца до дна, > 0 мм |
| float | Hmax | Максимум уровня, > 0 мм |
| float | K_kalm | Коэффициент усреднения, = 0,01...1,0 |

5.3.2 Выходные переменные прибора указаны в таблице 8.

Таблица 8

| ТИП | ИМЯ | ЗНАЧЕНИЕ и его возможный диапазон |
|----------------|----------|-----------------------------------|
| float | N_mark | Оценка частоты биений |
| float | Distance | Измеренное расстояние, мм |
| float | LeveData | Измеренный уровень, мм |
| float | BarData | Свободное пространство, мм |
| float | Rezerv | Зарезервирован для разработчиков |
| unsigned short | Amplfr | Значение усиления |
| unsigned short | SP_Err | состояние ошибок* |

* SP_Err – значения, принимаемые переменной:

0 - нет ошибок;

1 - датчик температуры неисправен;

2 - нарушен рабочий температурный диапазон;

3 - ошибка сигнала DDS_STP;

4 - ошибка в тесте диапазона качания;

5 - нет связи с сигнальным процессором;

6 - неустойчивый обмен с сигнальным процессором;

7 - ошибка протокола обмена с сигнальным процессором;

8 - минимальное усиление;

9 - максимальное усиление;

5.3.3 Команда: выбор данных по запросу, таблица 9.

Таблица 9

| Имя данных | Тип данных | Количество байт | Допустимое значение | Описание |
|------------|---------------|-----------------|---------------------|--|
| Addr | unsigned char | 1 | 0...249, 255 | Адрес "ведомого" в линии связи |
| Cod | | | 1 | Код команды "Считать..." |
| length | | | 2 | Длина блока передаваемой информации в запросе "ведущего" |
| data | | | 0 | "оценка частоты биений" |
| | | | 1 | "измеренное расстояние" |
| | | | 2 | "измеренный уровень" |
| | | | 3 | "свободное пространство" |
| | | | 4 | "резерв/отладка" |
| CRC16 Lo | | | 0...255 | Младший байт контрольной суммы данных CRC16 |
| CRC16 Hi | | | | Старший байт контрольной суммы данных CRC16 |
| | | | 5 | "усиление" |

Структура ответа ведомого в соответствии с порядком следования и в зависимости от команды чтения при передаче по линии связи приведена в таблице 10 и таблице 11 (при запросе 5 –усиление).

Таблица 10

| Имя данных | Тип данных | Количество байт | Допустимое значение | Описание |
|------------|----------------|-----------------|---------------------|---|
| addr | unsigned char | 1 | 0...249, 255 | Адрес "ведомого" в линии связи |
| cod | | | 1 | Код команды запроса "ведущего" |
| length | | | 7 | Длина блока передаваемой информации ответа "ведомого" |
| data | Float | 4 | 0...99999 | "оценка частоты биений" |
| | | | | "измеренное расстояние" |
| | | | | "измеренный уровень" |
| | | | | "свободное пространство" |
| | | | | "резерв/отладка" |
| err | unsigned short | 2 | 0...12 | Код ошибки в соответствии с описанием переменной SP_Err |
| CRC16 Lo | | 1 | 0...255 | Младший байт контрольной суммы данных CRC16 |
| CRC16 Hi | | | | Старший байт контрольной суммы данных CRC16 |

Таблица 11

| Имя данных | Тип данных | Количество байт | Допустимое значение | Описание |
|------------|----------------|-----------------|---------------------|---|
| addr | unsigned char | 1 | 0...249, 255 | Адрес "ведомого" в линии связи |
| cod | | | 1 | Код команды запроса "ведущего" |
| length | | | 5 | Длина блока передаваемой информации ответа "ведомого" |
| data | unsigned short | 2 | 2...254 | "усиление" |
| err | unsigned short | 2 | 0...12 | Код ошибки в соответствии с описанием переменной SP_Err |
| CRC16 Lo | | 1 | 0...255 | Младший байт контрольной суммы данных CRC16 |
| CRC16 Hi | | | | Старший байт контрольной суммы данных CRC16 |

5.3.4 Команда: чтение всех данных, таблица 12.

Таблица 12

| Имя данных | Тип данных | Количество байт | Допустимое значение | Описание |
|------------|---------------|-----------------|---------------------|--|
| addr | unsigned char | 1 | 0...249, 255 | Адрес "ведомого" в линии связи |
| cod | | | 2 | Код команды "Считать измеренные данные" |
| length | | | 1 | Длина блока передаваемой информации в запросе "ведущего" |
| CRC16 Lo | | | 0...255 | Младший байт контрольной суммы данных CRC16 |
| CRC16 Hi | | | | Старший байт контрольной суммы данных CRC16 |

Структура ответа ведомого в соответствии с порядком следования при передаче по линии связи приведена в таблице 13.

Таблица 13

| Имя данных | Тип данных | Количество байт | Допустимое значение | Описание |
|------------|----------------|-----------------|---------------------|---|
| addr | unsigned char | 1 | 0...249, 255 | Адрес "ведомого" в линии связи |
| cod | | | 2 | Код команды запроса "ведущего" |
| length | | | 25 | Длина блока передаваемой информации ответа "ведомого" |
| data_1 | float | 4 | 0...99999 | "оценка частоты биений" |
| data_2 | | | | "измеренное расстояние" |
| data_3 | | | | "измеренный уровень" |
| data_4 | | | | "свободное пространство" |
| data_5 | | | | "резерв/отладка" |
| data_6 | unsigned short | 2 | 2...254 | "усиление" |
| data_7 | | | 0...12 | Код ошибки в соответствии с описанием переменной SP_Err |
| CRC16 Lo | unsigned char | 1 | 0...255 | Младший байт контрольной суммы данных CRC16 |
| CRC16 Hi | | | | Старший байт контрольной суммы данных CRC16 |

5.3.5 Команда записи параметров (формат данных float) прибора приведена в таблице 14.

Таблица 14

| Имя данных | Тип данных | Количество байт | Допустимое значение | Описание |
|------------|---------------|-----------------|---------------------|---|
| addr | unsigned char | 1 | 0...249, 255 | Адрес "ведомого" в линии связи |
| cod | | | 179 | Код команды запроса "ведущего" |
| length | | | 6 | Длина блока передаваемой информации ответа "ведомого" |
| | | | 2 | "максимум расстояния от фланца до дна" |
| | | | 3 | "максимум уровня" |
| | | | 4 | "коэффициент усреднения" |
| data_2 | float | 4 | | "значение параметра" |
| CRC16 Lo | unsigned char | | 0...255 | Младший байт контрольной суммы данных CRC16 |
| CRC16 Hi | | | | Старший байт контрольной суммы данных CRC16 |

Структура ответа ведомого в соответствии с порядком следования при передаче по линии связи приведена в таблице 15.

Таблица 15

| Имя данных | Тип данных | Количество байт | Допустимое значение | Описание |
|------------|---------------|-----------------|---------------------|---|
| addr | unsigned char | 1 | 0...249, 255 | Адрес "ведомого" в линии связи |
| cod | | | 179 | Код команды запроса "ведущего" |
| length | | | 1 | Длина блока передаваемой информации ответа "ведомого" |
| CRC16 Lo | unsigned char | 1 | 0...255 | Младший байт контрольной суммы данных CRC16 |
| CRC16 Hi | | | | Старший байт контрольной суммы данных CRC16 |

5.3.6 Команда чтения параметров (формат данных float) прибора приведена в таблице 16.

Таблица 16

| Имя данных | Тип данных | Количество байт | Допустимое значение | Описание |
|------------|---------------|-----------------|---------------------|---|
| addr | unsigned char | 1 | 0...249, 255 | Адрес "ведомого" в линии связи |
| cod | | | 182 | Код команды запроса "ведущего" |
| length | | | 2 | Длина блока передаваемой информации ответа "ведомого" |
| | | | 3 | "максимум расстояния от фланца до дна" |
| | | | 4 | "максимум уровня" |
| | | | 6 | "коэффициент усреднения" |
| CRC16 Lo | unsigned char | | 0...255 | Младший байт контрольной суммы данных CRC16 |
| CRC16 Hi | | | | Старший байт контрольной суммы данных CRC16 |

Структура ответа ведомого в соответствии с порядком следования при передаче по линии связи приведена в таблице 17.

Таблица 17

| Имя данных | Тип данных | Количество байт | Допустимое значение | Описание |
|------------|---------------|-----------------|---------------------|---|
| addr | unsigned char | 1 | 0...249, 255 | Адрес "ведомого" в линии связи |
| cod | | | 182 | Код команды запроса "ведущего" |
| length | | | 5 | Длина блока передаваемой информации ответа "ведомого" |
| data_1 | float | 4 | | "значение параметра" |
| CRC16 Lo | unsigned char | 1 | 0...255 | Младший байт контрольной суммы данных CRC16 |
| CRC16 Hi | | | | Старший байт контрольной суммы данных CRC16 |

5.3.7 Команда сохранить установленные параметры в ЭППЗУ приведена в таблице 18.

Таблица 18

| Имя данных | Тип данных | Количество байт | Допустимое значение | Описание |
|------------|---------------|-----------------|---------------------|---|
| addr | unsigned char | 1 | 0...249, 255 | Адрес "ведомого" в линии связи |
| cod | | | 162 | Код команды запроса "ведущего" |
| length | | | 1 | Длина блока передаваемой информации ответа "ведомого" |
| CRC16 Lo | unsigned char | 1 | 0...255 | Младший байт контрольной суммы данных CRC16 |
| CRC16 Hi | | | | Старший байт контрольной суммы данных CRC16 |

Структура ответа ведомого в соответствии с порядком следования при передаче по линии связи приведена в таблице 19.

Таблица 19

| Имя данных | Тип данных | Количество байт | Допустимое значение | Описание |
|------------|---------------|-----------------|---------------------|---|
| addr | unsigned char | 1 | 0...249, 255 | Адрес "ведомого" в линии связи |
| cod | | | 162 | Код команды запроса "ведущего" |
| length | | | 1 | Длина блока передаваемой информации ответа "ведомого" |
| CRC16 Lo | unsigned char | 1 | 0...255 | Младший байт контрольной суммы данных CRC16 |
| CRC16 Hi | | | | Старший байт контрольной суммы данных CRC16 |

5.3.8 Команда чтения параметров (формат данных char) прибора приведена в таблице 20.

Таблица 20

| Имя данных | Тип данных | Количество байт | Допустимое значение | Описание |
|------------|---------------|-----------------|---------------------|---|
| addr | unsigned char | 1 | 0...249, 255 | Адрес "ведомого" в линии связи |
| cod | | | 180 | Код команды запроса "ведущего" |
| length | | | 2 | Длина блока передаваемой информации ответа "ведомого" |
| data_1 | | | 20 | "считать температуру" |
| CRC16 Lo | unsigned char | 1 | 0...255 | Младший байт контрольной суммы данных CRC16 |
| CRC16 Hi | | | | Старший байт контрольной суммы данных CRC16 |

Структура ответа ведомого в соответствии с порядком следования при передаче по линии связи приведена в таблице 21.

Таблица 21

| Имя данных | Тип данных | Количество байт | Допустимое значение | Описание |
|------------|---------------|-----------------|---------------------|---|
| addr | Unsigned char | 1 | 0...249, 255 | Адрес "ведомого" в линии связи |
| cod | | | 180 | Код команды запроса "ведущего" |
| length | | | 2 | Длина блока передаваемой информации ответа "ведомого" |
| data_1 | Char | 1 | -40...70 | "значение температуры" |
| CRC16 Lo | Unsigned char | 1 | 0...255 | Младший байт контрольной суммы данных CRC16 |
| CRC16 Hi | | | | Старший байт контрольной суммы данных CRC16 |

5.3.9 Команда: "Эхо сигнал".

Команда, предназначенная для обнаружения подключенных к линии связи любых устройств, работающих по описываемому протоколу обмена, и имеющих заданный системный адрес. Структура запроса ведущего в соответствии с порядком следования при передаче по линии связи приведена в таблице 22.

Таблица 22

| Имя данных | Тип данных | Количество байт | Допустимое значение | Описание | |
|------------|---------------|-----------------|---------------------|--|---|
| addr | unsigned char | 1 | 0...249, 255 | Адрес "ведомого" в линии связи | |
| cod | | | 16 | Код команды "Эхо сигнал" | |
| length | | | 3 | Длина блока передаваемой информации в запросе "ведущего" | |
| data_1 | | | 170 | Идентификатор 1 | |
| data_2 | | | 85 | Идентификатор 2 | |
| CRC16 Lo | | | 0...255 | | Младший байт контрольной суммы данных CRC16 |
| CRC16 Hi | | | | | Старший байт контрольной суммы данных CRC16 |

Структура ответа ведомого в соответствии с порядком следования при передаче по линии связи приведена в таблице 23.

Таблица 23

| Имя данных | Тип данных | Количество байт | Допустимое значение | Описание | |
|------------|---------------|-----------------|---------------------|---|---|
| addr | unsigned char | 1 | 0...249, 255 | Новый адрес "ведомого" в линии связи | |
| cod | | | 16 | Код команды запроса "ведущего" | |
| length | | | 3 | Длина блока передаваемой информации ответа "ведомого" | |
| data_1 | | | 85 | Идентификатор 2 | |
| data_2 | | | 170 | Идентификатор 1 | |
| CRC16 Lo | | | 0...255 | | Младший байт контрольной суммы данных CRC16 |
| CRC16 Hi | | | | | Старший байт контрольной суммы данных CRC16 |

ЮЯИГ.407629.012 РЭ

5.3.10 Команда: “Идентификация”.

Команда, предназначенная для чтения идентификационных данных прибора и компонентов его программного обеспечения. Структура запроса ведущего в соответствии с порядком следования при передаче по линии связи приведена в таблице 24.

Таблица 24

| Имя данных | Тип данных | Количество байт | Допустимое значение | Описание |
|------------|---------------|-----------------|---------------------|--|
| addr | unsigned char | 1 | 0...249, 255 | Адрес “ведомого” в линии связи |
| cod | | | 35 | Код команды “Идентификация” |
| length | | | 1 | Длина блока передаваемой информации в запросе “ведущего” |
| CRC16 Lo | | | 0...255 | Младший байт контрольной суммы данных CRC16 |
| CRC16 Hi | | | | Старший байт контрольной суммы данных CRC16 |

Структура ответа ведомого в соответствии с порядком следования при передаче по линии связи приведена в таблице 25.

Таблица 25

| Имя данных | Тип данных | Количество байт | Допустимое значение | Описание |
|------------|----------------|-----------------|---------------------|---|
| addr | unsigned char | 1 | 0...249, 255 | Адрес “ведомого” в линии связи |
| cod | | | 35 | Код команды запроса “ведущего” |
| length | | | 11 | Длина блока передаваемой информации ответа “ведомого” |
| data_1 | | | 11 | Идентификатор программы прибора ПО Барс351 643.ЮЯИГ.00002-01 |
| data_2 | unsigned short | 2 | 0...65535 | Заводской номер |
| data_3 | unsigned char | 1 | 0...255 | Версия аппаратной части прибора |
| data_4 | | | | Версия ПО БАРС 351 ХОСТ |
| data_5 | | | | Версия ПО БАРС 351 ЦОС |
| data_6 | unsigned short | 2 | 0...65535 | Контрольная сумма ПО БАРС 351 ХОСТ |
| data_7 | | | | Контрольная сумма ПО БАРС 351 ЦОС |
| CRC16 Lo | | | 0...255 | Младший байт контрольной суммы данных CRC16 |
| CRC16 Hi | | | | Старший байт контрольной суммы данных CRC16 |

5.3.11 Команда: “Записать новый системный адрес”.

Структура запроса ведущего в соответствии с порядком следования при передаче по линии связи приведена в таблице 26.

Таблица 26

| Имя данных | Тип данных | Количество байт | Допустимое значение | Описание |
|------------|---------------|-----------------|---------------------|--|
| addr | unsigned char | 1 | 0...249, 255 | Адрес "ведомого" в линии связи |
| cod | | | 37 | Код команды "Записать новый системный адрес" |
| length | | | 5 | Длина блока передаваемой информации в запросе "ведущего" |
| data_1 | | | 11 | Тип устройства: 11 для уровнемера Барс 351 |
| data_2 | unsigned int | 2 | 0...65535 | Заводской номер |
| data_3 | unsigned char | 1 | 0...255 | Новый системный адрес |
| CRC16 Lo | | | | Младший байт контрольной суммы данных CRC16 |
| CRC16 Hi | | | | Старший байт контрольной суммы данных CRC16 |

Структура ответа ведомого в соответствии с порядком следования при передаче по линии связи приведена в таблице 27.

Таблица 27

| Имя данных | Тип данных | Количество байт | Допустимое значение | Описание |
|------------|---------------|-----------------|---------------------|---|
| addr | unsigned char | 1 | 0...249, 255 | Новый системный адрес "ведомого" в линии связи |
| cod | | | 37 | Код команды запроса "ведущего" |
| length | | | 6 | Длина блока передаваемой информации ответа "ведомого" |
| data_1 | | | 11 | Тип устройства: 11 для уровнемера Барс 351 |
| data_2 | unsigned int | 2 | 0...65535 | Заводской номер |
| data_3 | unsigned char | 1 | 0...255 | Версия аппаратной части |
| data_4 | | | | Версия программного обеспечения |
| CRC16 Lo | | | | Младший байт контрольной суммы данных CRC16 |
| CRC16 Hi | | | | Старший байт контрольной суммы данных CRC16 |

6 ТЕХНИЧЕСКОЕ ОБСЛУЖИВАНИЕ

6.1 К техническому обслуживанию прибора допускаются лица, ознакомленные с настоящим РЭ и имеющие квалификационную группу по технике безопасности не ниже IV в соответствии с «Правилами техники безопасности электроустановок потребителей».

6.2 При эксплуатации прибор следует оберегать от механических повреждений.

6.3 Техническое обслуживание прибора следует проводить один раз в год или через 8000 часов эксплуатации в следующем порядке:

- внешним осмотром установить отсутствие видимых повреждений и дефектов (в соответствии с таблицей 4), препятствующих применению прибора по назначению;

- удалить пыль и грязь с наружных поверхностей;
- при наличии на антеннах прибора отложений и загрязнений, образованных испарениями контролируемого продукта, следует тщательно промыть антенны с использованием чистой кисти и растворителя (ацетона, спирто-бензиновой смеси). При промывке прибор следует ориентировать антеннами вниз;
- проверить надежность крепления прибора на месте установки, при необходимости подтянуть болтовые соединения монтажного фланца прибора к фланцу резервуара;
- проверить целостность зажима заземления и заземляющего проводника;
- проверить сохранность заводской пломбы и маркировки взрывозащиты;
- проверить работоспособность прибора по методике его программной настройки.

7 ВОЗМОЖНЫЕ НЕИСПРАВНОСТИ И ИХ УСТРАНЕНИЕ

7.1 Поскольку прибор полностью автоматизирован, то все возможные неисправности следует распределить на две группы: диагностируемые с помощью средств самодиагностики и недиагностируемые.

7.2 Сообщения о неисправностях прибора, выявленных при самодиагностике, передаются на дисплей ПЭВМ в виде кодов ошибок (п.2.1.2).

7.3 Если после программного перезапуска прибора подтверждается сообщение об ошибке с кодом «2», то следует выполнить указание п.2.1.3. При подтверждении сообщений об ошибках с остальными кодами прибор подлежит отправке на предприятие-изготовитель для ремонта.

7.4 При наличии недиагностируемых неисправностей, как правило, полностью отсутствует связь прибора с ПЭВМ и программа управления прибором не работает. В этом случае следует, прежде всего, проверить соответствие напряжения питания на приборе в месте его монтажа диапазону (18...36 В) и далее - измерить потребляемый прибором ток по цепи питания. Напряжение питания измеряется на клеммах источника питания, а его соответствие рабочему диапазону оценивается с учетом падения напряжения на подводящих проводах. При нормальном напряжении питания величина потребляемого тока не должна отличаться от значения, соответствующего значению потребляемой мощности 9 Вт. При несоответствии потребляемого тока указанному значению потребляемой мощности, необходимо осуществить проверку целостности подводящих проводов. Далее проверяется состояние линии информационной связи. В случае отсутствия повреждений цепи питания и линии информационной связи, прибор подлежит отправке на предприятие-изготовитель для ремонта.

8 ТРАНСПОРТИРОВАНИЕ И ХРАНЕНИЕ

8.1 Прибор, находящийся в транспортной таре, может транспортироваться любым видом транспорта (авиационным – в отапливаемых герметизированных отсеках) в соответствии с правилами перевозки грузов, действующими на данном виде транспорта.

8.2 Размещение и крепление упакованных в транспортную тару приборов должно обеспечивать их устойчивое положение и исключать возможность ударов ящиков друг о друга и о стенки транспортного средства.

8.3 При погрузке и выгрузке прибора в транспортной таре необходимо соблюдать осторожность и предохранять его от ударов и падений.

8.4 Хранение прибора должно осуществляться в таре предприятия-изготовителя в условиях, характерных для отапливаемых хранилищ (условия хранения I по ГОСТ 15150-69).

8.5 Условия транспортирования являются такими же, как условия хранения 5 по ГОСТ 15150-69.

9 ГАРАНТИИ ИЗГОТОВИТЕЛЯ

9.1 Предприятие-изготовитель гарантирует соответствие радиоволнового преобразователя уровня БАРС 352И.ХХ требованиям ТУ 4214-028-12196008-05 при соблюдении пользователем условий транспортирования, хранения и эксплуатации.

9.2 Ответственность за правильное применение прибора полностью возлагается на пользователя. Неправильный монтаж и обслуживание прибора могут привести к потере гарантии.

9.3 Гарантийный срок хранения – 6 месяцев со дня изготовления прибора.

9.4 Гарантийный срок эксплуатации – 18 месяцев со дня ввода прибора в эксплуатацию.

9.5 Предприятие-изготовитель обязуется в течение гарантийного срока безвозмездно ремонтировать или заменять прибор, вышедший из строя (кроме случаев, указанных в п.9.6).

9.6 Пользователь лишается права на гарантийный ремонт прибора или замену в следующих случаях:

- по истечении гарантийного срока эксплуатации или хранения;
- при нарушении условий эксплуатации, транспортирования и хранения;
- при обнаружении механических повреждений прибора после ввода его в эксплуатацию;
- при повреждении заводской пломбы на корпусе прибора.

9.7 По окончании гарантийного срока предприятие-изготовитель осуществляет ремонт прибора на договорной основе.

9.8 Для осуществления гарантийного или постгарантийного ремонта пользователь высылает прибор в адрес предприятия-изготовителя чистым, в упаковке, исключающей повреждение прибора при транспортировании, настоящее РЭ с отметками о датах ввода и снятия с эксплуатации, а также акт рекламации.

10 СВЕДЕНИЯ ОБ УТИЛИЗАЦИИ

10.1 Прибор и его составные части не представляют опасности для жизни, здоровья людей и окружающей среды.

10.2 После окончания срока службы (в соответствии с таблицей 2) прибор подлежит утилизации по методике и технологии, принятым на предприятии-потребителе.

11 СЕРТИФИКАТЫ, СВИДЕТЕЛЬСТВА

11.1 Сертификат соответствия НАНИО «ЦСВЭ» № РОСС RU.ГБ05.В03826. Срок действия с 23.01.2012 по 23.01.2015.

11.2 Свидетельство об утверждении типа средств измерений RU._____ № _____. Срок действия с _____ по _____.

12 ПОВЕРКА

12.1 Поверка прибора осуществляется с целью подтверждения его соответствия метрологическим требованиям.

12.2 Поверка прибора осуществляется в соответствии с ЮЯИГ.407629.009 МП «Уровнемеры и преобразователи уровня радиоволновые серии БАРС. Методика поверки».

12.3 Предусмотрены первичная и периодическая поверка прибора. Первичной поверке подлежит прибор при выпуске из производства и ремонта. Периодической поверке подлежит прибор, находящийся в эксплуатации или хранении, через межповерочный интервал в 3 года.

12.4 В случае положительного результата поверки выдается «Свидетельство о поверке» установленного образца.

13 КОМПЛЕКТНОСТЬ

| | |
|--|--|
| 13.1 В комплект поставки прибора входят: | |
| - преобразователь уровня радиоволновый БАРС 352И.ХХ | 1 шт.; |
| - руководство по эксплуатации | 1 экз.; |
| - паспорт | 1 экз.; |
| - программа для настройки и проверки работоспособности «Bars351Util.exe» | 1 компакт- диск; |
| - методика поверки | 1 экз. (допускается 1 экз. на партию приборов, поставляемых в один адрес); |
| - свидетельство о поверке | 1 экз. |

14 ОСОБЫЕ ОТМЕТКИ

ПРИЛОЖЕНИЕ А
(обязательное)

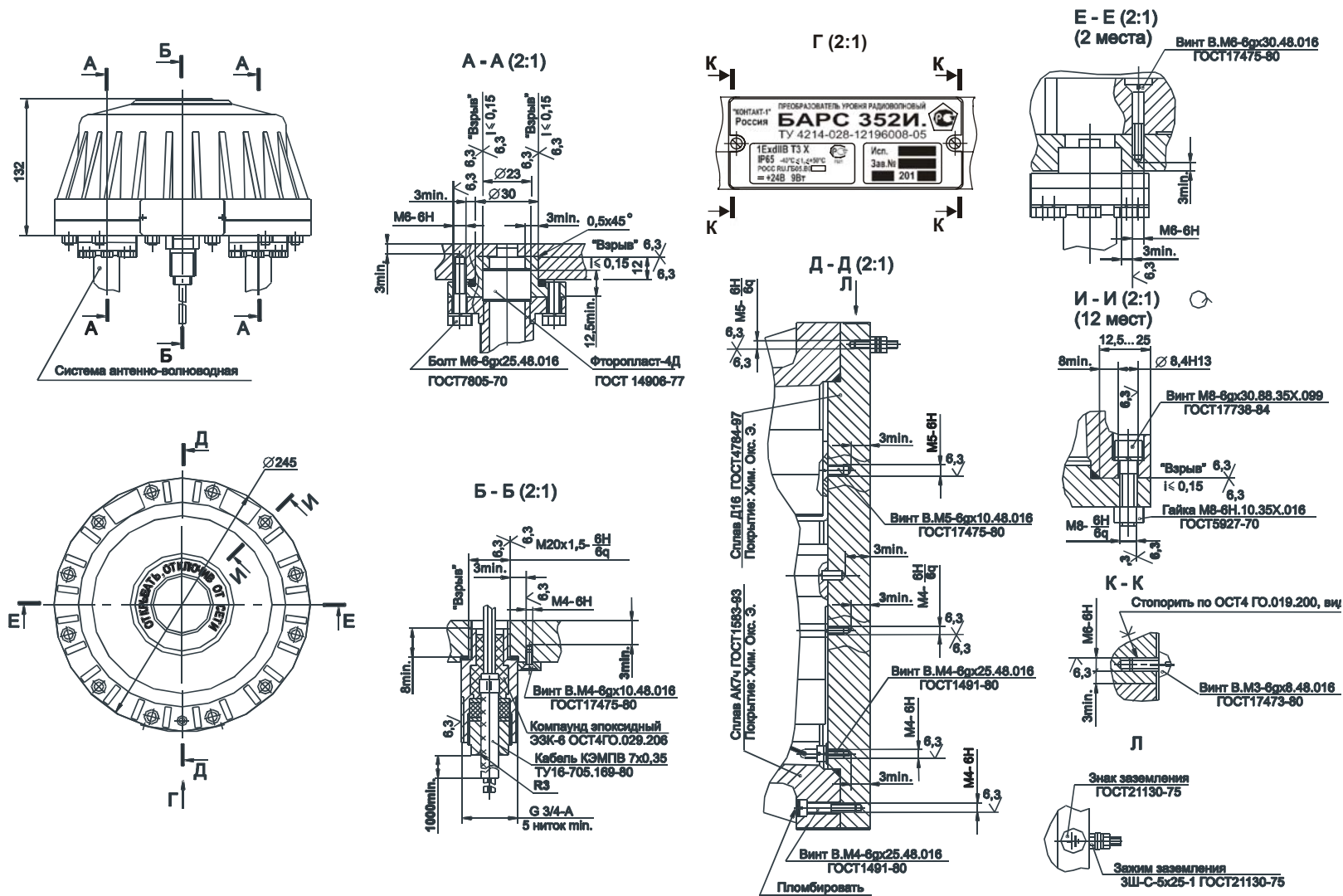


Рисунок А.1 - Чертеж средств взрывозащиты

ПРИЛОЖЕНИЕ Б (справочное)

Таблица Б.1

| Код исполнения | А, мм | Н _{РАБ} , мм | Н _{МОНТ} , мм |
|----------------|-------|-----------------------|------------------------|
| БАРС 352И.00 | 120 | 193,5 | 277 |
| БАРС 352И.02 | 145 | 245,5 | |

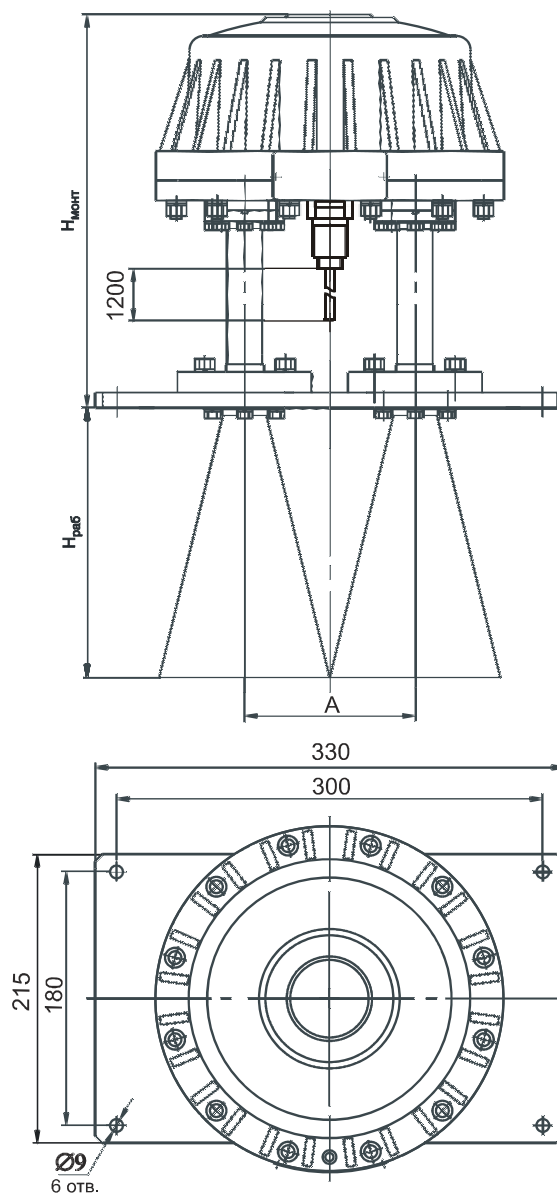


Рисунок Б.1- Габаритные и установочные размеры приборов БАРС 352И.00 и БАРС352И.02

Таблица Б.2

| Код исполнения | A, мм | H _{РАБ} , мм | H _{МОНТ} , мм |
|----------------|-------|-----------------------|------------------------|
| БАРС 352И.04 | 120 | 451,5 | 277 |
| БАРС 352И.06 | 145 | 503,5 | |

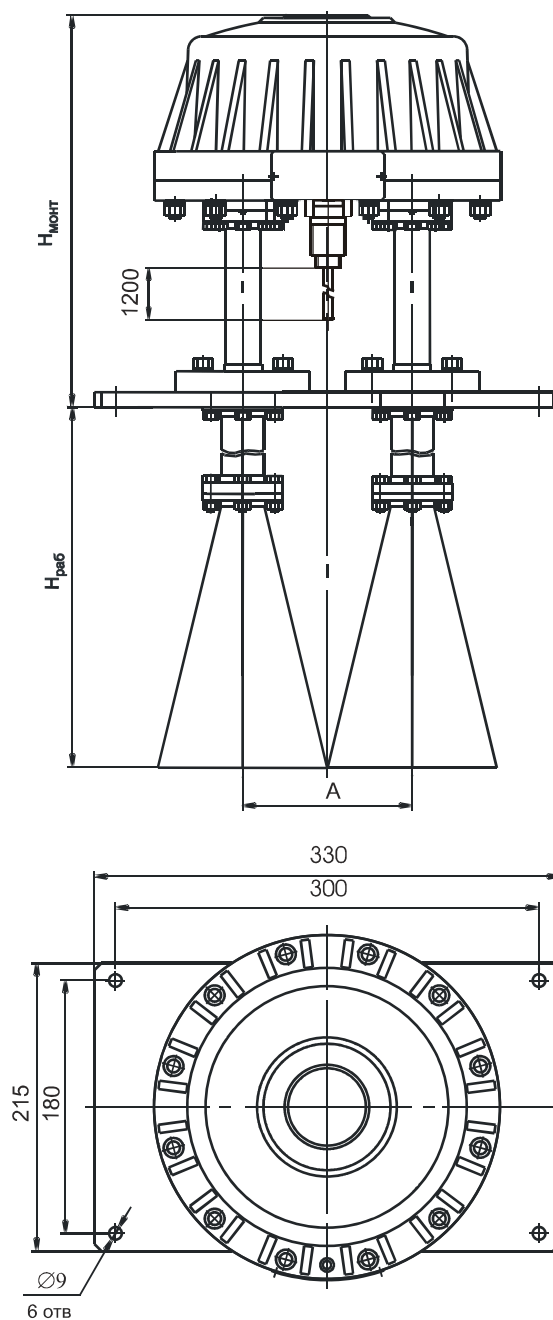


Рисунок Б.2 - Габаритные и установочные размеры приборов БАРС 352И.04 и БАРС 352И.06

Таблица Б.3

| Код исполнения | А, мм | Н _{РАБ} , мм | Н _{МОНТ} , мм |
|----------------|-------|-----------------------|------------------------|
| БАРС 352И.08 | 120 | 243 | 486,5 |
| БАРС 352И.10 | 145 | 295 | |

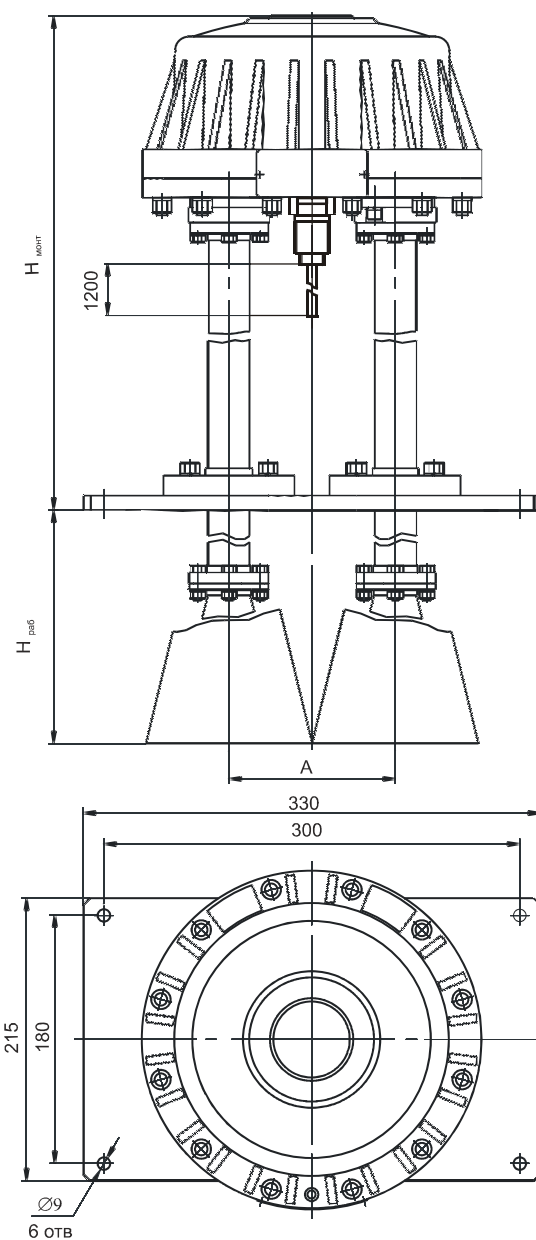


Рисунок Б.3 - Габаритные и установочные размеры приборов БАРС 352 И. 08 и БАРС 352 И.10

Таблица Б.4

| Код исполнения | A, мм | H _{РАБ} , мм | H _{МОНТ} , мм | D, мм | d, мм |
|----------------|-------|-----------------------|------------------------|-------|-------|
| БАРС 352И.12 | 120 | 241 | 366 | 405 | 355 |
| БАРС 352И.14 | 145 | 293 | | 460 | 410 |

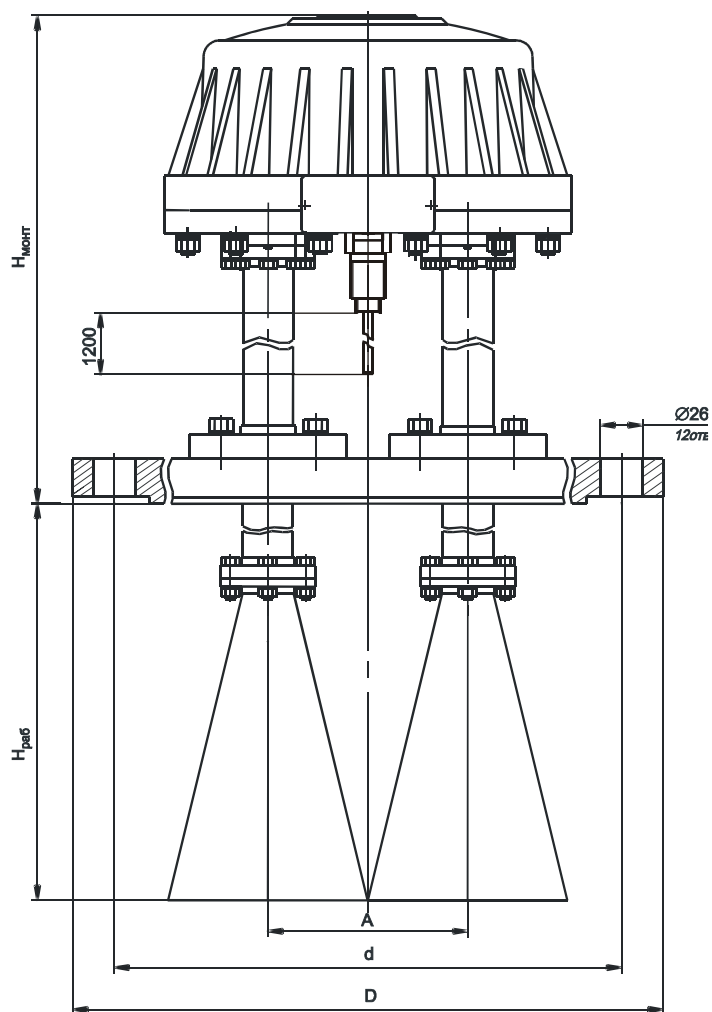


Рисунок Б.4- Габаритные и установочные размеры приборов БАРС 352 И. 12 и БАРС 352 И.14

Таблица Б.5

| К о д исполнения | Н _{РАБ} , мм | Н _{МОНТ} , мм |
|---------------------|-----------------------|------------------------|
| БАРС 352И.16 | 402 | 366 |

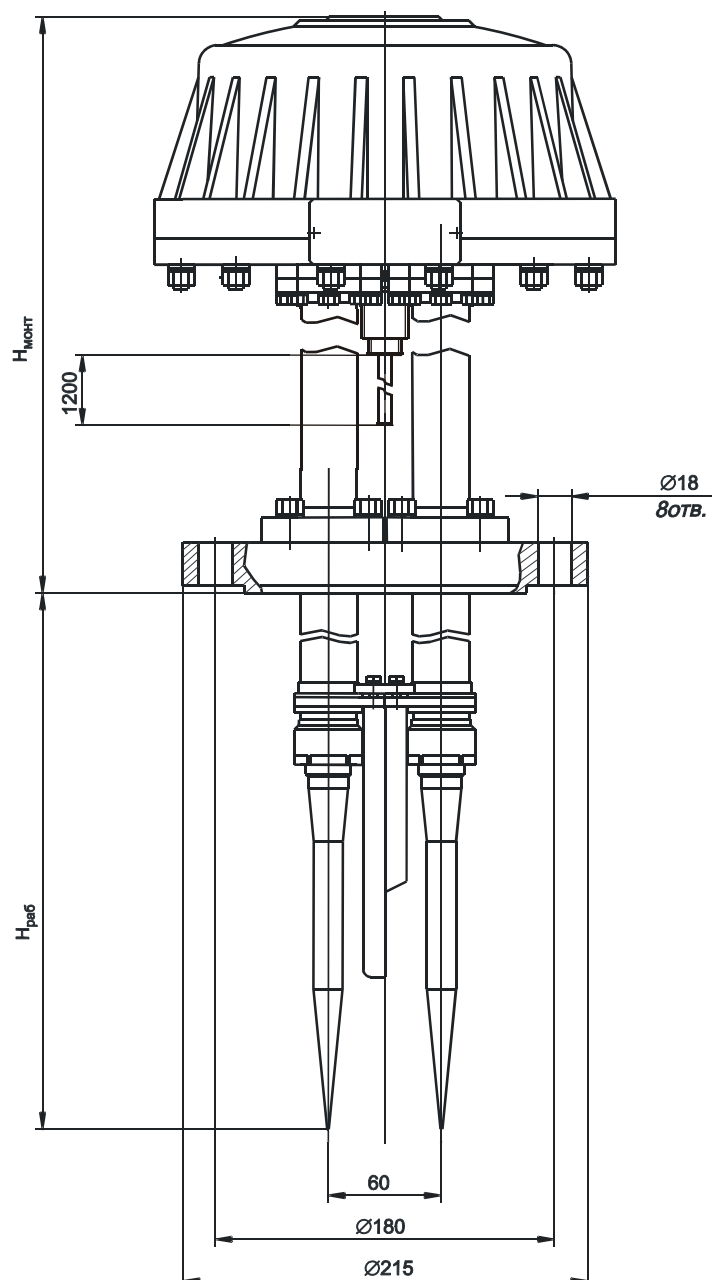


Рисунок Б.5- Габаритные и установочные размеры прибора БАРС 352 И.16

Таблица Б.6

| К о д исполнения | Н _{РАБ} , мм | Н _{МОНТ} , мм |
|---------------------|-----------------------|------------------------|
| БАРС 352И.18 | 417 | 351 |

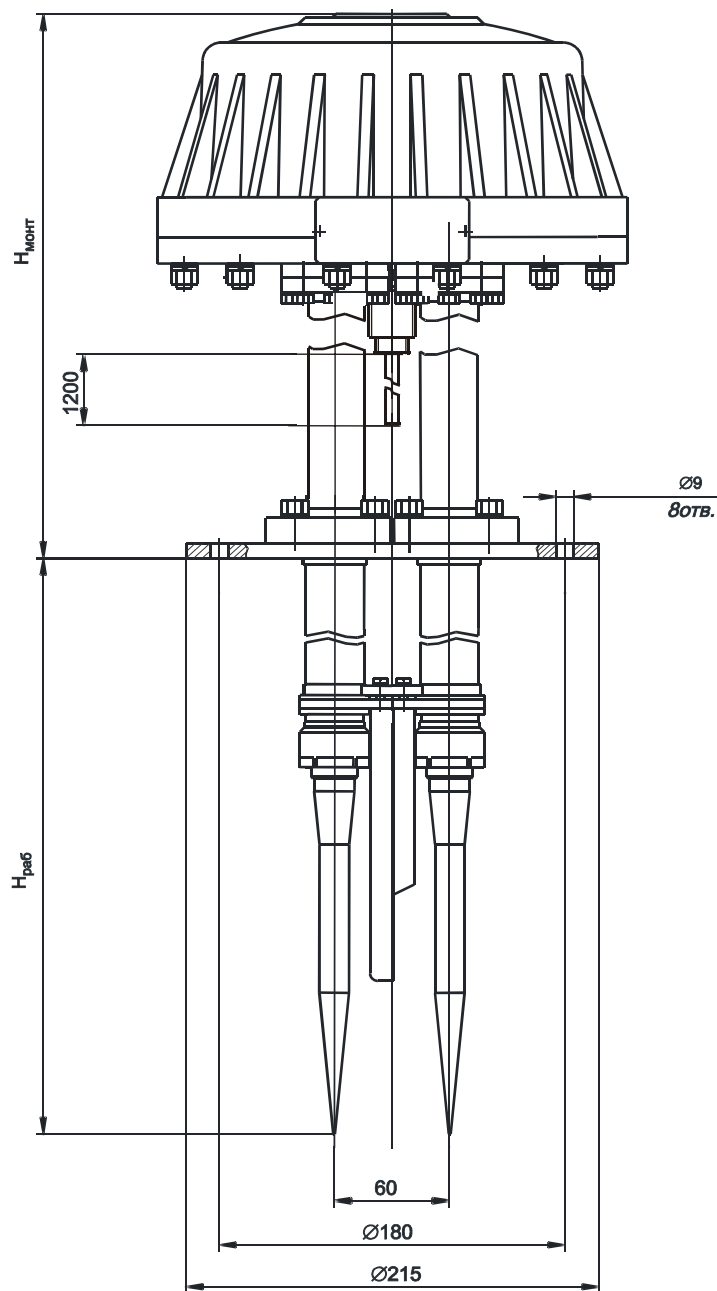


Рисунок Б.6 - Габаритные и установочные размеры прибора БАРС 352И.18

ПРИЛОЖЕНИЕ В
(обязательное)

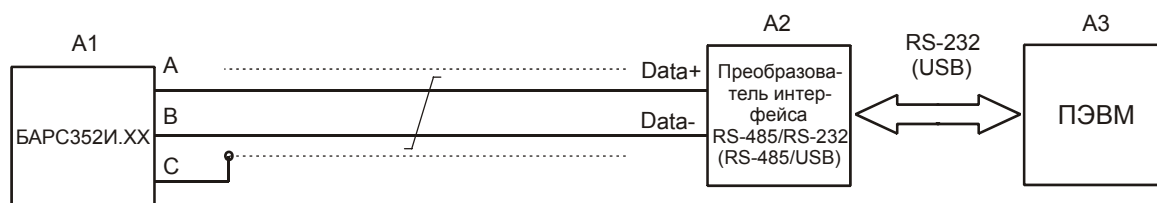


Рисунок В.1 – Общее правило подключения прибора к линии информационной связи (RS-485), преобразователю интерфейса и ПЭВМ

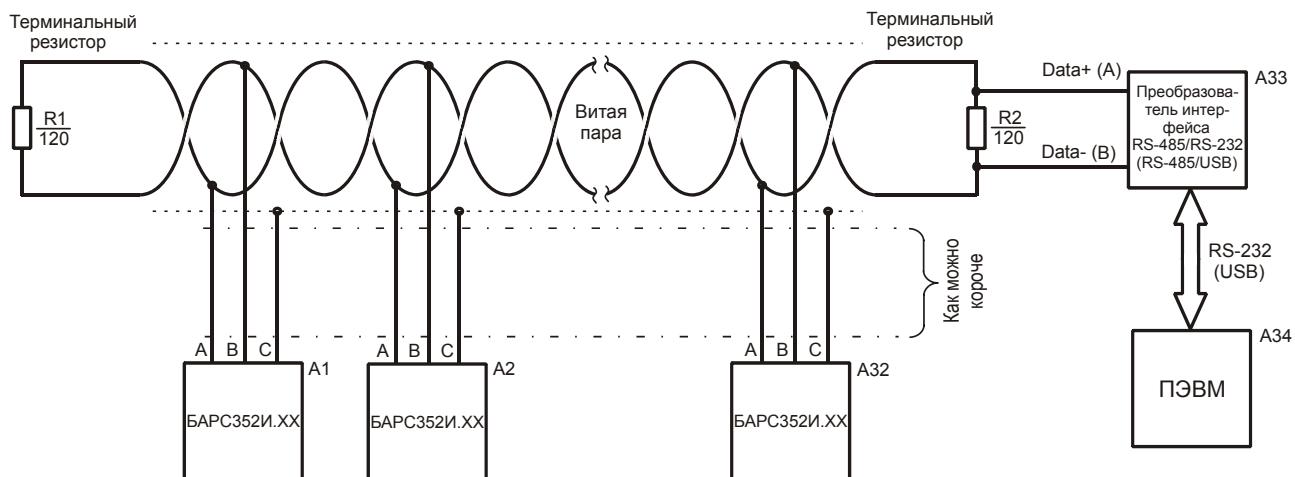
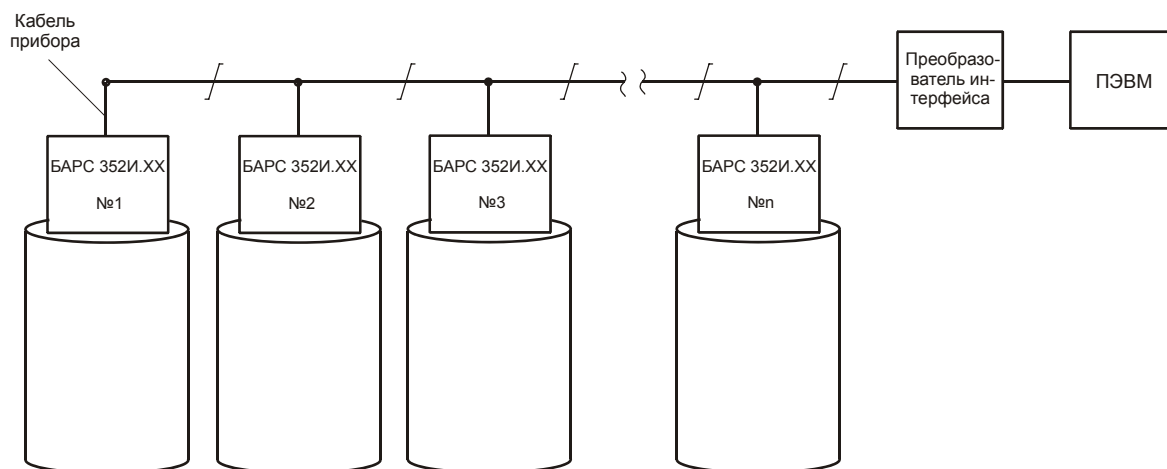
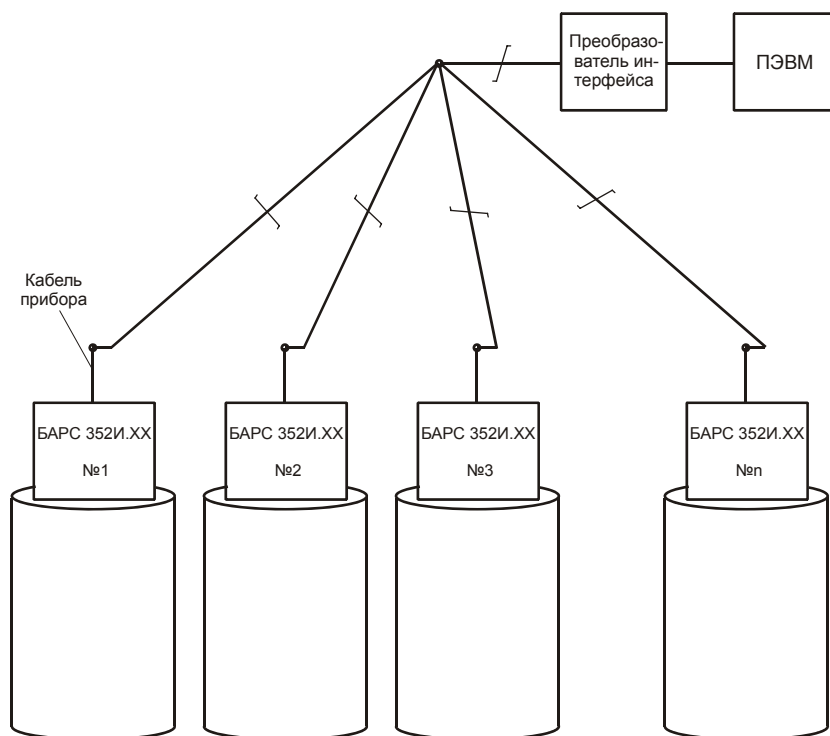


Рисунок В.2 – Подключение группы приборов к протяженной линии информационной связи (RS-485), выполненной экранированным кабелем «витая пара». Согласующие терминальные резисторы подключаются к удаленным концам линии. Провода-ответители от приборов к витой паре должны быть как можно короче. Наилучший случай, когда в качестве ответителя используется собственный кабель прибора без наращивания его длины



а)



б)

Рисунок В.3 – Реализация линий информационной связи на объекте: а) оптимальная конфигурация – линия информационной связи проложена последовательно; б) нежелательная конфигурация – линия информационной связи проложена звездообразно

ПРИЛОЖЕНИЕ Г
(обязательное)

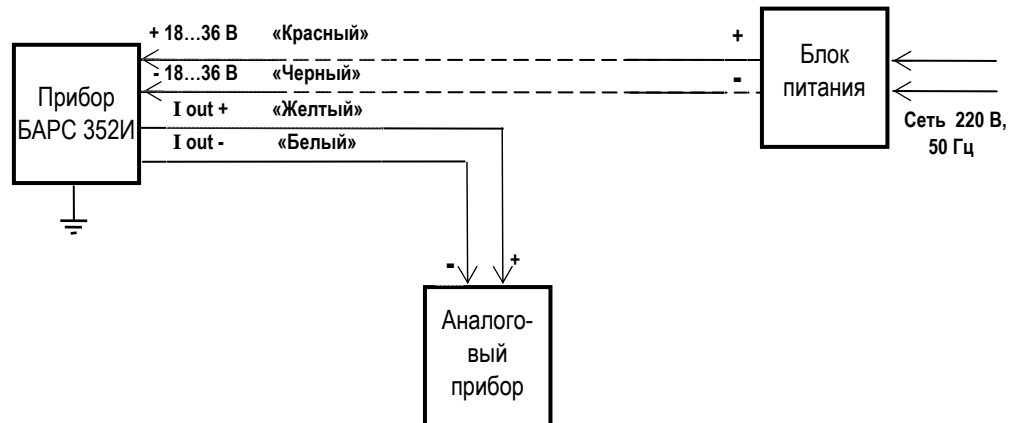


Рисунок Г.1 - Подключение прибора к внешнему устройству по токовому выходу

Лист регистрации изменений

| Изм. | Номера листов (страниц) | | | | Всего листов (страниц) в докум. | № документа | Входящий № сопроводительного документа и дата | Подпись | Дата |
|------|-------------------------|------------|-------|----------------|---------------------------------|-------------|---|---------|------|
| | измененных | замененных | новых | аннулированных | | | | | |
| | | | | | | | | | |

**По вопросам продаж и поддержки обращайтесь:
Тел./факс: +7(843)206-01-48 (факс доб.0)
brs@nt-rt.ru
www.bars.nt-rt.ru**