

ОКП 42 2212
ТН ВЭД 9025 90 900 0
Утвержден
ЮЯИГ.421459.001РЭ-ЛУ

Код 35.240.01



СИСТЕМА АВТОМАТИЗИРОВАННОГО КОНТРОЛЯ ТЕМПЕРАТУРЫ АСКТ-01

Руководство по эксплуатации

ЮЯИГ.421459.001 РЭ

По вопросам продаж и поддержки обращайтесь:

Тел./факс: +7(843)206-01-48 (факс доб.0)

brs@nt-rt.ru

www.bars.nt-rt.ru

Содержание

1 Описание и работа	4
1.1 Назначение	4
1.2 Состав системы	4
1.3 Технические характеристики	5
1.4 Работа системы	8
1.5 Маркировка и пломбирование	9
1.6 Упаковка	9
2 Использование по назначению	10
2.1 Подготовка к использованию	10
2.2 Использование системы	12
2.3 Меры безопасности при использовании системы	12
2.4 Перечень возможных неисправностей и способы их устранения	12
3 Техническое обслуживание	13
3.1 Общие указания	13
3.2 Меры безопасности	13
3.3 Порядок технического обслуживания системы	13
3.4 Техническое освидетельствование	14
4 Хранение и транспортирование	14
4.1 Хранение	14
4.2 Транспортирование	14
5 Особые отметки	14
Приложение А Габаритные размеры и схема подключения термоподвесок ТУР-01.ХХ	15
Приложение Б Габаритные размеры и схема подключения термоподвесок ТП-01.ХХ и блока БКТ-12	16
Приложение В Габаритные размеры и схема подключения блока БУК-01	17
Приложение Г Габаритные размеры и схема подключения модуля I-7510	18
Приложение Д Габаритные размеры и схема подключения блока БП-240	19
Приложение Е Модуль ADAM-4068. Внешний вид	20
Приложение Ж Блок LOGO! Power 24В; 1,3А. Габаритные размеры	21
Приложение И Система автоматизированного контроля температуры АСКТ-01. Структурная схема (Вариант 1)	22
Приложение К Система автоматизированного контроля температуры АСКТ-01. Структурная схема (Вариант 2)	23
Приложение Л Схема подключения приборов системы (вариант 1)	24
Приложение М Схема подключения приборов системы (вариант 2)	25
Приложение Н Подключение термоподвесок к входам блока БУК-01	26

Настоящее руководство по эксплуатации (РЭ) предназначено для ознакомления с конструкцией, изучения правил эксплуатации (использования по назначению), технического обслуживания, хранения, транспортирования системы автоматизированного контроля температуры АСКТ-01.

Перед монтажом и пуском системы автоматизированного контроля температуры АСКТ-01 необходимо ознакомиться с настоящим РЭ и документацией на составные части.

1 Описание и работа

1.1 Назначение

1.1.1 Система автоматизированного контроля температуры АСКТ-01

ТУ422-033-12196008-2006 (далее - система) предназначена для измерения температуры зерна в силосе по всей его высоте и подачи аварийно-предупредительного сигнала в случае регистрации температуры, превышающей установленное предельное значение. Система является средством измерений с метрологическими характеристиками, нормируемыми по ГОСТ 8.009-84. Термоподвески ТУР-01 и устройства контроля температуры УКТ-12, входящие в состав системы, соответствуют требованиям ГОСТ Р 52319-2005, ПБ 14-586-03 и могут устанавливаться в зонах класса В-IIa согласно главе 7.3 «Правил устройства электроустановок» (ПУЭ). Остальные приборы системы устанавливаются вне опасных зон.

Для измерения температуры используются цифровые датчики температуры, которые не чувствительны к помехам, не требуют компенсации сопротивления проводов линии связи и калибровки.

Применение системы возможно на следующих объектах автоматизации:

- глубинные хлебоприемные предприятия;
- пристанционные и пристанские хлебоприемные предприятия;
- базисные зернохранилища;
- перевалочные зернохранилища;
- фондовые зернохранилища;
- производственные зернохранилища;
- портовые зернохранилища;
- реализационные зернохранилища.

1.2 Состав системы

1.2.1 На рисунке 1 представлена структура системы. Система в общем случае состоит из двух основных частей:

а) термоподвесок ТУР-01.ХХ ТУ 4222-017-12196008-02 - до 192 шт. и/или устройств контроля температуры УКТ-12 ТУ 4211-031-12196008-06;

б) вспомогательных устройств.

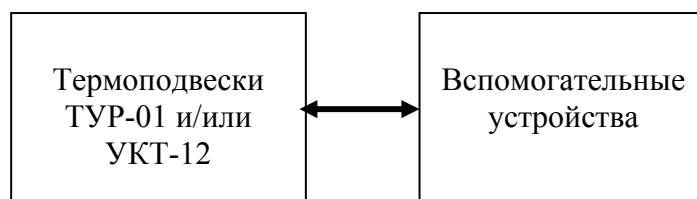


Рисунок 1 - Структура системы

1.2.2 В состав устройства контроля температуры УКТ-12 входят:

- блок контроля термоподвесок БКТ-12 (далее блок БКТ-12) - до 16 шт.;

- термоподвеска ТП-01.ХХ – до 192 шт.

1.2.3 В число вспомогательных устройств входят:

- модуль повторителя сигналов интерфейса RS 485 I-7510 (далее - модуль I-7510) - один на каждые 32 термоподвески ТУР-01.ХХ. Модуль I-7510 предназначен для обеспечения подключения в систему необходимого количества термоподвесок ТУР-01.ХХ. Если термоподвесок ТУР-01.ХХ в системе меньше 32, то модуль I-7510 не требуется;

- блок питания БП-240 (далее - блок БП-240) - один на 64 термоподвески ТУР-01 и на два модуля I-7510;

- блок контроля и управления БУК-01 (далее - блок БУК-01) предназначен для опроса термоподвесок ТУР-01.ХХ и блоков БКТ-12 по интерфейсу RS 485, отображения данных о температуре, а также для подачи аварийно-предупредительного сигнала в случае регистрации температуры, превышающей установленное предельное значение. Информация с блока БУК-01 может, при необходимости, передаваться на ЭВМ по интерфейсу RS 485 (протокол ModbusRTU);

- модуль релейной коммутации ADAM-4068 (далее - модуль ADAM-4068) предназначен для выдачи выходных релейных сигналов по командам с блока БУК-01 при срабатывании уставок по температуре. Количество модулей ADAM-4068 - до 20 шт. определяется при установке системы на конкретном объекте;

- блок питания LOGO!Power 6EP1331-1SH02 (далее - блок LOGO! Power 24В; 1,3А) предназначен для питания модулей ADAM-4068 (один на 20 модулей) и блоков БКТ-12 (один на четыре блока).

1.2.4 Программное обеспечение системы автоматизированного контроля температуры АСКТ-01 (далее ПО АСКТ-01) является программным обеспечением средств измерений и выполнено в соответствии с требованиями ГОСТ Р 8.654-2009. ПО АСКТ-01 является комплексом программ и включает в себя следующие компоненты:

ПО АСКТ-01.ТУР-01 - программа для термоподвески ТУР-01;

ПО АСКТ-01.БКТ-12 - программа для блока контроля термоподвесок БКТ-12;

ПО АСКТ-01.БУК-01 - программа для блока контроля и управления БУК-01.

1.3 Технические характеристики

1.3.1 Система имеет следующие метрологические характеристики:

- диапазон измерения температуры, °С от минус 40 до плюс 70

- предел допускаемой основной абсолютной погрешности, °С:

в диапазоне от минус 40 до минус 10°С ±2,0

в диапазоне от минус 10 до плюс 70°С ±1,0

- разрешающая способность измерения температуры, °С, не более 0,1

1.3.2 Система имеет следующие характеристики надежности:

- вероятность безотказной работы, P(t) за время наработки t=2000 ч. 0,98

- средняя наработка на отказ, час, не менее 67000

- срок службы, лет 8

1.3.3 *Составные части системы* должны эксплуатироваться при следующих значениях температур окружающего воздуха, °С:

- термopодвески ТУР-01.ХХ, ТП-01.ХХ, блок БКТ-12 от минус 40 до плюс 50
- Модули ADAM-4068, I-7510, блоки БУК-01, БП-240,
LOGO! Power 24В; 1,3А от плюс 5 до плюс 50

1.3.4 *Термopодвеска ТУР-01.ХХ* имеет следующие характеристики:

- напряжение питания переменного тока, В 14...27
 - частота питающего напряжения, Гц 50
 - напряжение питания постоянного тока, В 18...36
 - потребляемая мощность, Вт, не более 3,0
 - степень защиты, обеспечиваемая оболочкой
- по ГОСТ 14254-96 (МЭК 529-89) IP 65
- температура окружающего воздуха, °С от минус 40 до плюс 50
 - количество точек измерения температуры до 30
 - длина измерительного шлейфа, м до 30
 - параметры выходного кодового сигнала по стандарту RS 485
 - масса, кг, не более 18

Габаритные размеры и схема подключения – приложение А. Подробная информация о термopодвеске исполнений ТУР-01.00...ТУР-01.29 приведена в ЮЯИГ.405226.003 РЭ "*Термopодвеска ТУР-01.ХХ. Руководство по эксплуатации*", о термopодвеске исполнений ТУР-01.30...ТУР-01.59 – в ЮЯИГ.405226.004 РЭ "*Термopодвеска ТУР-01.ХХ. Руководство по эксплуатации*".

1.3.5 *Составные части устройства контроля температуры УКТ-12* имеют характеристики, приведенные ниже:

а) *блок БКТ-12:*

- напряжение питания переменного тока, В 14...27
 - частота питающего напряжения, Гц 50
 - напряжение питания постоянного тока, В 18...36
 - потребляемая мощность, Вт, не более 5,0
 - степень защиты, обеспечиваемая оболочкой
- по ГОСТ 14254-96 (МЭК 529-89) IP 65
- температура окружающего воздуха, °С от минус 40 до плюс 50
 - параметры выходного кодового сигнала по стандарту RS 485
 - количество каналов для подключения термopодвесок ТП-01.ХХ 12
 - интерфейс связи с термopодвесками ТП-01.ХХ MICROLAN
 - выходное напряжение питания термopодвесок ТП-01.ХХ, В плюс 5
 - масса, кг, не более 1,7

б) *термopодвеска ТП-01.ХХ:*

- напряжение питания, В плюс 5
- степень защиты, обеспечиваемая оболочкой

по ГОСТ 14254-96 (МЭК 529-89)	IP 65
- температура окружающего воздуха, °С	от минус 40 до плюс 50
- интерфейс связи с блоком БКТ-12	MICROLAN
- количество точек измерения температуры	до 30
- длина измерительного шлейфа, м	до 30
- масса, кг, не более	8

Габаритные размеры и схема подключения – приложение Б. Подробная информация об устройстве контроля температуры УКТ-12, о блоке контроля термоподвесок БКТ-12 и о термоподвеске ТП-01.ХХ приведена в ЮЯИГ.405226.001РЭ "Устройство контроля температуры УКТ-12. Руководство по эксплуатации".

1.3.6 Блок БУК-01 имеет следующие характеристики:

- напряжение питания переменного тока, В	220
- допустимое отклонение напряжения, %	± 10
- частота питающего напряжения, Гц	50
- допустимое отклонение частоты, Гц	± 5
- потребляемая мощность, Вт, не более	4,0
- степень защиты, обеспечиваемая оболочкой	

по ГОСТ 14254-96 (МЭК 529-89)	IP 54
- температура окружающего воздуха, °С	от плюс 5 до плюс 50
- интерфейс связи с внешними устройствами	RS 485
- масса, кг, не более	2,5

Габаритные размеры и схема подключения – приложение В. Подробная информация о блоке БУК-01 приведена в руководстве по эксплуатации ЮЯИГ.421453.003 РЭ.

1.3.7 Модуль I-7510 имеет следующие характеристики:

- напряжение питания постоянного тока, В	10...30
- потребляемая мощность, Вт, не более	2,2
- степень защиты, обеспечиваемая оболочкой	

по ГОСТ 14254-96 (МЭК 529-89)	IP 50
- температура окружающего воздуха, °С	от минус 25 до плюс 75
- масса, кг, не более	0,3

Габаритные размеры и схема подключения – приложение Г.

1.3.8 Блок БП-240 имеет следующие характеристики:

- напряжение питания переменного тока, В	85...264
- частота, Гц	47...63
- потребляемая мощность, Вт, не более	300
- количество выходных линий (Линия1...Линия4)	4
- выходное напряжение постоянного тока линии, В	24
- допускаемая регулировка выходного напряжения, В	22,2...26,4
- выходной ток линии, А, не более	2,5

- суммарная выходная мощность, Вт, не более	240
- степень защиты, обеспечиваемая оболочкой	
по ГОСТ 14254-96 (МЭК 529-89)	IP 54
- температура окружающего воздуха, °С	от минус 20 до плюс 55
- масса, кг, не более	16

Габаритные размеры и схема подключения – приложение Д. Подробная информация о блоке БП-240 приведена в ЮЯИГ.436247.003 РЭ "Блок питания БП-240. Руководство по эксплуатации".

1.3.9 *Модуль ADAM-4068* имеет следующие характеристики:

- напряжение питания постоянного тока, В	10...30
- потребляемая мощность, Вт, не более	0,6
- степень защиты, обеспечиваемая оболочкой	
по ГОСТ 14254-96 (МЭК 529-89)	IP 50
- температура окружающего воздуха, °С	от минус 10 до плюс 70
- масса, кг, не более	0,3
- количество реле с переключающим контактом	4
- количество реле с замыкающим контактом	4
- параметры контактов реле:	
а) на переменном токе	125В/0,6А; 250В/0,3А
б) на постоянном токе	30В/2А; 110В/0,6А
- время включения, мс	3
- время выключения, мс	1
- количество светодиодных индикаторов состояния	8

Габаритные размеры – приложение Г, внешний вид – приложение Е.

1.3.10 *Блок LOGO! Power 24В; 1,3А* имеет следующие характеристики:

- напряжение питания переменного тока, В	85...264
- частота питающего напряжения, Гц	47...63
- диапазон тока потребления, А	0,7...0,35
- выходное напряжение постоянного тока, В	24
- выходной ток, А, не более	1,3
- допускаемая регулировка выходного напряжения, В	22,2...26,4
- степень защиты, обеспечиваемая оболочкой	
по ГОСТ 14254-96 (МЭК 529-89)	IP 20
- температура окружающего воздуха, °С	от минус 20 до плюс 55
- масса, кг, не более	0,3

Габаритные размеры – приложение Ж.

1.4 Работа системы

1.4.1 В приложениях И и К приведены структурные схемы для максимального состава системы.

1.4.2 В приложении И приведена структурная схема системы с использованием термоподвесок ТУР-01.ХХ. Термоподвески ТУР-01.ХХ объединены в шесть групп по 32 шт. в каждой. Каждая группа в линию интерфейса RS 485 для усиления сигнала включается через модуль I-7510. Электропитание термоподвесок ТУР-01.ХХ и модулей I-7510 обеспечивают блоки БП-240 (один блок на две группы). Сигналы с модулей I-7510 групп 1..6 объединяются и поступают на блок БУК-01.

1.4.3 В приложении К приведена структурная схема построения системы с использованием устройств контроля температуры УКТ-12. В системе используется 16 устройств контроля температуры УКТ-12. Каждое устройство укомплектовано блоком БКТ-12 (1 шт.) и термоподвесками ТП-01.ХХ (12 шт.). Для питания блоков БКТ-12 устанавливаются блоки питания LOGO!Power 24В; 1,3А. Блоки БКТ-12 объединяются по интерфейсу RS 485 и подключаются к блоку БУК-01.

Блок БУК-01 построен на базе PC-совместимого контроллера I-7188ХА и обеспечивает выполнение следующих функций:

- прием данных от термоподвесок ТУР-01.ХХ и/или блоков БКТ-12 по интерфейсу RS 485;
- настройку термоподвесок ТУР-01.ХХ и/или блоков БКТ-12;
- отображение информации о величинах измеряемых параметров и о вводимых настройках на индикаторе;
- отслеживание достижения значениями температуры введенных уставок;
- формирование команд на модули ADAM-4068 по интерфейсу RS 485 при достижении уставок (при необходимости);
- подачу звуковой и световой сигнализации при достижении уставок;
- ведение журнала событий;
- обмен данными с ЭВМ (интерфейс – RS 485, протокол – ModbusRTU).

При меньшем количестве термоподвесок ТУР-01.ХХ (устройств контроля температуры УКТ-12) в системе конфигурация выбирается в соответствии с требованиями заказчика. В одной системе могут быть использованы одновременно термоподвески ТУР-01.ХХ и устройства контроля температуры УКТ-12. Количество датчиков температуры в термоподвесках ТУР-01.ХХ, ТП-01.ХХ, их длина и количество в одном силосе определяются при заказе.

1.5 Маркировка и пломбирование

1.5.1 Составные части системы имеют маркировку, предусмотренную технической документацией на них.

1.5.2 После завершения монтажа и запуска системы ее составные части:

- термоподвески ТУР-01.ХХ;
- термоподвески ТП-01.ХХ;
- блоки БКТ-12;
- крышки клеммного отсека блока БУК-01

должны быть опломбированы специалистами предприятия-потребителя, например, пломбировочной мастикой. Пломбированию подлежит один из винтов, закрепляющих крышки указанных изделий. Остальные составные части пломбированию предприятием-потребителем не подлежат.

1.6 Упаковка

1.6.1 Составные части системы упаковываются в деревянные ящики - транспортную тару - в соответствии с указаниями, приведенными в технических условиях на них. При этом эксплуатационная документация, уложенная в пакет из полиэтиленовой пленки, размещается в первом грузовом месте.

2 Использование по назначению

2.1 Подготовка к использованию

2.1.1 Извлечь из транспортной тары составные части системы, проверить комплектность и установить их на объекте.

2.1.2 Монтаж системы в том числе заземление входящих в нее устройств должен выполняться электротехническим персоналом, прошедшим обучение и аттестованным по промышленной безопасности в установленном порядке, а также изучившим настоящее руководство по эксплуатации.

Монтаж системы должен производиться с учётом требований гл.7.3 ПУЭ, «Правил технической эксплуатации электроустановок потребителей» (ПТЭЭП), «Межотраслевых правил по охране труда (правил безопасности) при эксплуатации электроустановок потребителей» (ПОТ Р М-016-2001), а также настоящего руководства.

2.1.3 Выполнить электрический монтаж составных частей системы в соответствии со схемой (приложение Л или М).

2.1.4 При выборе кабеля для выполнения монтажа рекомендуется руководствоваться данными, приведенными в таблице 1

Таблица 1

Назначение	Тип кабеля
Линии интерфейса RS 485, линии связи термоподвесок ТП-01.ХХ с блоком БКТ-12	КИПЭВ 2×2×0,6 (витая пара) ТУ 16.К99-008-2001
Линии питания +24 В; 220В, 50 Гц	КВВГ 4×1,5 ГОСТ1508-78

Допускается применение других кабелей с аналогичными характеристиками.

При расстояниях до 20 метров от распределительных коробок до термоподвесок ТУР-01.ХХ допускается прокладывать цепи питания и интерфейса одним кабелем КИПЭВ 2×2×1,0.

2.1.5 Термоподвески ТУР-01.ХХ, ТП-01.ХХ могут устанавливаться на места «старых» термоподвесок. Если на элеваторе использовалась проводка, выполненная в трубах, то эти трубы могут быть использованы для прокладки кабелей системы. При этом в места, где были установлены блоки «старой» системы, устанавливаются блоки БКТ-12 (при использовании УКТ-12) или клеммные коробки (при использовании термоподвесок ТУР-01.ХХ). Блоки БКТ-12 и термоподвески ТУР-01.ХХ объединяются по интерфейсу RS 485 и подключаются к блоку БУК-01. К этой же линии, при необходимости, подключаются модули ADAM-4068. Линии питания для термоподвесок ТУР-01.ХХ подводятся от блоков БП-240. От каждого блока осуществляется питание четырех групп приборов по 16 шт. в каждой и двух модулей I-7510. Питание блоков БКТ-12 осуществляется от блоков LOGO! Power 24В; 1,3А. Модули ADAM-4068 также подключаются к блокам LOGO! Power 24В; 1,3 А. Способ прокладки кабелей, варианты установки составных частей системы определяются проектной документацией соответствующего производственного объекта.

2.1.6 По завершении монтажа системы осуществляется ее запуск, включающий следующие этапы:

- подготовка исходных данных для настройки;
- подача питания на составные части системы;
- настройка блока БУК-01.

а) Подготовка исходных данных для настройки осуществляется пользователем путем внесения в таблицу Н.1, приведенную в приложении Н, следующей информации для каждого силоса:

- название (до шести символов) - название силоса, где установлена термоподвеска;
- номер входа блока БУК-01 (от 1 до 200) – номер программноорганизованного входа, указывается для каждой термоподвески;
- тип прибора – блок БКТ-12 или термоподвеска ТУР-01.ХХ;
- номер входа блока БКТ-12 (если для контроля используется УКТ-12) – номер входа блока БКТ-12, к которому подключена термоподвеска ТП-01.ХХ для данного силоса;
- заводской номер термоподвески ТУР-01.ХХ (или блока БКТ-12), соответствующий нанесенному на маркировочную табличку;
- системный адрес (от 1 до 250) – записывается в термоподвески ТУР-01.ХХ и блоки БКТ-12 при их программировании.

б) Подача питания на составные части системы осуществляется в следующей последовательности:

- подать напряжение 220В, 50Гц на блоки БП-240, LOGO! Power 24В; 1,3А, БУК-01;
 - включить автоматические выключатели QF1...QF4 на блоках БП-240.
- После подачи питающего напряжения на модуле I-7510, блоке LOGO! Power 24В; 1,3А, блоке БКТ-12 включатся светодиоды «**ПИТАНИЕ**», блок БУК-01 перейдет в режим индикации показаний (раздел 4 ЮЯИГ.421453.003 РЭ).

в) Настройка блока БУК-01 осуществляется в соответствии с указаниями раздела 2 ЮЯИГ.421453.003 РЭ в следующей последовательности.

- Перейти в пункт меню «**Настройка БУК-01**» и задать следующие параметры:
- количество входов (соответствует количеству термоподвесок ТУР-01.ХХ и/или ТП-01.ХХ в системе);
 - системный адрес БУК-01.

Настроить режим индикации тревог:

- мигание подсветки;

При использовании модуля ADAM-4068 для релейной аварийной сигнализации необходимо задать:

- дискретный выход – «**Вкл**»;
- в пункте меню «**Тип выхода**» задать «ADAM-4068»;
- в пункте меню «**Системный адрес**» - задать системный адрес модуля ADAM-4068 (от 0 до 255);
- в пункте меню «**Номер выхода**» - задать номер выхода модуля для формирования управляющих сигналов – 1...8;

При необходимости можно установить пароль для входа в настройки в пункте меню «**Установка пароля**» в соответствии с разделом 2 ЮЯИГ.421453.003 РЭ.

Перейти в пункт меню «**Настройка входов**» и для каждого входа блока БУК-01 задать следующие параметры:

- **использование** - «Вкл»;
- **тип прибора** (ТУР-01 или БКТ-12);
- **заводской номер** (от 0 до 65534);
- **системный адрес** (от 1 до 254) – номер необходимо записать в термоподвеску ТУР-01.ХХ или блок БКТ-12 из блока БУК-01 при настройке;
- **номер входа** (1...12) – при работе с блоком БКТ-12;
- **количество датчиков** (от 1 до 30) в термоподвеске ТУР-01.ХХ или ТП-01.ХХ;
- **уровень Т(1)** – высота установки нижнего датчика температуры, м;
- **расстояние между Т** – расстояние между датчиками температуры в термоподвеске, м;
- **автомат. конфигур.** – для блока БКТ-12 (необходимо выполнить при привязке одного из 12 входов прибора), чтобы блок БКТ-12 «запомнил» текущую конфигурацию подключенных к нему термоподвесок ТП-01.ХХ.

Задать уставки температуры в соответствии с указаниями раздела 2 ЮЯИГ.421453.003 РЭ.

2.1.7 После настройки всех входов блок БУК-01 переводится в **режим индикации показаний**. При этом происходит автоматический опрос всех термоподвесок системы. Период обновления данных по всем входам – 1 минута. При срабатывании уставок, на индикаторе блока БУК-01 высвечивается соответствующая информация и формируется аварийная сигнализация в виде звукового сигнала и мигания подсветки индикатора, а также выдается команда на модули ADAM-4068. Для просмотра информации по включенным уставкам и информации об ошибках используется «**Журнал тревог**», в котором можно просмотреть как текущие включенные уставки и ошибки, так и архивные данные.

Все настройки сохраняются в энергонезависимой памяти блока БУК-01 и при последующих отключениях/включениях питания дополнительной настройки блока БУК-01 не требуется. При необходимости в процессе работы возможно изменять значения уставок температуры.

2.1.8 Для проведения идентификации компонентов ПО АСКТ-01 необходимо выполнить действия, предусмотренные разделом 2 ЮЯИГ.421453.003 РЭ. При этом на индикаторе блока БУК-01 должны индентифицироваться идентификационные данные, указанные в разделе 1 ЮЯИГ.421459.001 ПС "*Система автоматизированного контроля температуры АСКТ-01. Паспорт*".

2.2 Использование системы

2.2.1 После выполнения указанных выше работ система готова к использованию.

2.3 Меры безопасности при использовании системы

2.3.1 При эксплуатации системы необходимо руководствоваться эксплуатационными документами на ее составные части.

2.3.2 По способу защиты человека от поражения электрическим током составные части системы соответствуют следующим классам по ГОСТ 12.2.007.0-75:

- термоподвески ТУР-01.ХХ, устройства контроля температуры УКТ-12, модули I-7510, ADAM-4068 – класс III;
- блок БУК-01, блоки БП-240, LOGO! Power 24В;1,3А – класс II.

2.3.3 Для защиты от поражения электрическим током при случайном прикосновении к токоведущим частям в составных частях системы предусмотрены следующие средства:

- а) защитные оболочки;
- б) усиленная изоляция сетевой обмотки трансформатора питания от вторичных обмоток и корпуса (в блоках питания);
- в) безопасное сверхнизкое напряжение питания термоподвесок ТУР-01.ХХ, блоков БКТ-12, термоподвесок ТП-01.ХХ, модулей I-7510, ADAM-4068;
- г) защитное заземление по ГОСТ 12.1.030-81 (термоподвески ТУР-01.ХХ, ТП-01.ХХ, блок БКТ-12);
- д) двойная изоляция (блок БУК-01).

2.4 Перечень возможных неисправностей и способы их устранения

2.4.1 Перечень возможных неисправностей, их причины и способы устранения приведены в таблице 2.

Таблица 2

Неисправность	Возможная причина	Способ устранения
1 Ошибка по всем входам блока БУК-01	1.1 На модуль I-7510, термоподвеску ТУР-01.ХХ, блок БКТ-12 не поступает напряжение питания	1.1 Проверить наличие напряжения питания. При отсутствии напряжения питания проверить линии питания и исправность блоков БП-240, LOGO! Power 24В;1,3А и устранить обнаруженные неисправности
	1.2 Нарушена линия интерфейса RS 485	1.2 Проверить правильность и качество соединений линии интерфейса. Устранить обнаруженные неисправности
	1.3 Неправильно выбран протокол обмена по интерфейсу в блоке БКТ-12	1.3 Установить перемычку ХР2 в блоках БКТ-12 в положение - протокол «КОНТАКТ-1»
2 Ошибка по одному из входов блока БУК-01	2.1 Нарушена линия интерфейса RS 485 до термоподвески ТУР-01.ХХ	2.1 Проверить правильность и качество соединений линии интерфейса. Устранить обнаруженные неисправности
	2.2 Вход блока БУК-01 не настроен	2.2 Осуществить настройку блока БУК-01 по данному входу
3 Ошибка по одному или нескольким датчикам температуры в термоподвеске ТУР-01.ХХ или ТП-01.ХХ	3.1 Выход из строя датчиков температуры в термоподвеске	3.1 Отправить термоподвеску для ремонта на предприятие-изготовитель.

Устранение неисправностей, указанных в п.3 таблицы 2, а также не вошедших в пп. 1 и 2 таблицы 2 производится только предприятием-изготовителем.

3 Техническое обслуживание

3.1 Общие указания

3.1.1 Конструктивные и схемотехнические решения, примененные в системе, исключают необходимость периодических настроек и регулировок системы.

ВНИМАНИЕ! ПРИ СМОНТИРОВАННЫХ ТЕРМОПОДВЕСКАХ ТУР-01.ХХ, УКТ-12 КАТЕГОРИЧЕСКИ ЗАПРЕЩАЕТСЯ ПРОИЗВОДИТЬ:

- **СТРОИТЕЛЬНО-МОНТАЖНЫЕ РАБОТЫ;**
- **СВАРОЧНЫЕ РАБОТЫ.**

3.1.2 К выполнению работ по техническому обслуживанию допускается электротехнический персонал, прошедший обучение и аттестованный по промышленной безопасности в установленном порядке, а также изучивший настоящее руководство по эксплуатации, а также руководства по эксплуатации составных частей системы.

3.2 Меры безопасности

3.2.1 Техническое обслуживание должно производиться с учётом требований, установленных п.2.1.2, а также инструкций по технике безопасности, действующих на предприятии-потребителе.

3.3 Порядок технического обслуживания системы

3.3.1 Техническое обслуживание заключается во внешнем осмотре, который необходимо проводить не реже одного раза в месяц без отключения питания составных частей системы.

3.3.2 При осмотре необходимо обратить внимание на:

- целостность корпусов составных частей системы;
- наличие маркировки;
- исправность заземления.

При осмотре заземления следует обратить внимание на целостность заземляющего проводника, надежность его присоединения к зажиму заземления. Если при осмотре будут обнаружены какие-либо повреждения или неисправности, составные части системы должны быть немедленно обесточены для принятия мер по устранению обнаруженных дефектов.

3.4 Техническое освидетельствование

3.4.1 Техническое освидетельствование системы заключается в проведении периодической поверки системы органами метрологического контроля.

3.4.2 Периодичность поверки – один раз в четыре года.

3.4.3 Поверка должна выполняться в соответствии с ЮЯИГ.421459.001 МП "Государственная система обеспечения единства измерений. Система автоматизированного контроля температуры АСКТ-01. Методика поверки".

4 Хранение и транспортирование

4.1 Хранение

4.1.1 Составные части системы необходимо хранить в упаковке предприятия-изготовителя в отапливаемом вентилируемом помещении при температуре окружающего воздуха от + 5 до + 40 °С и относительной влажности до 80 %.

4.2 Транспортирование

4.2.1 Транспортирование составных частей системы в транспортной таре предприятия-изготовителя может осуществляться любым видом транспорта (авиационным – в отапливаемых герметизированных отсеках) в соответствии с правилами перевозки, действующими на данном виде транспорта.

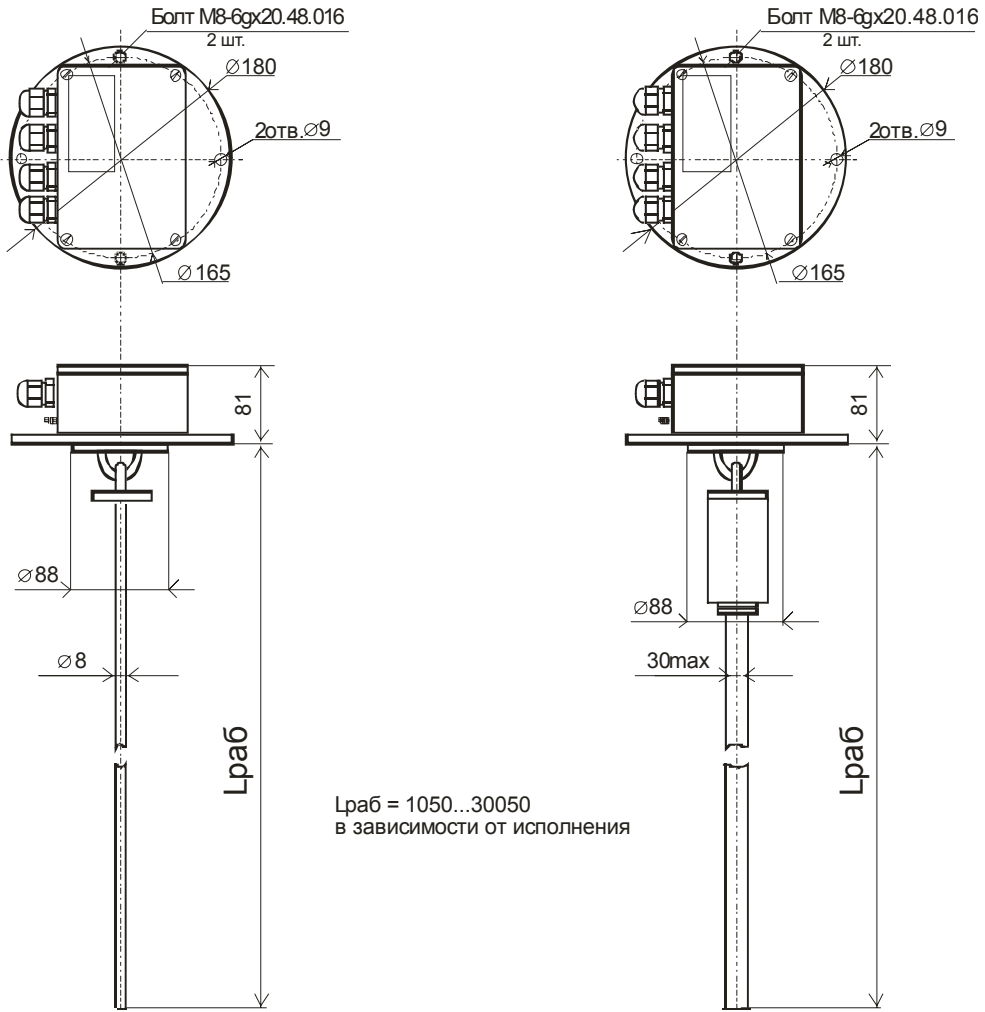
4.2.2 Размещение и крепление упакованных в транспортную тару составных частей системы должно обеспечивать их устойчивое положение и исключать возможность ударов тары о другие грузы и о стенки транспортного средства.

4.2.3 Условия транспортирования – такие же, как условия хранения 5 по ГОСТ 15150-69.

5 Особые отметки

ПРИЛОЖЕНИЕ А (справочное)

Габаритные размеры и схема подключения термоподвесок ТУР-01.ХХ



ТУР-01.00...ТУР-01.29

ТУР-01.30...ТУР-01.59

Рисунок А.1 – Термоподвеска ТУР-01.ХХ. Габаритные размеры

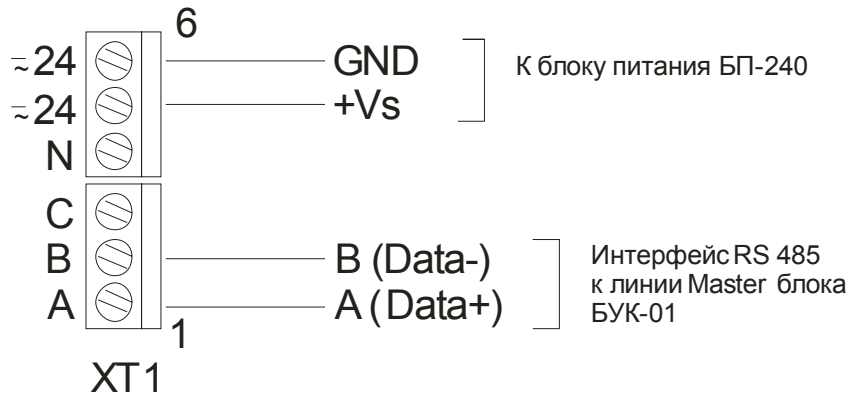
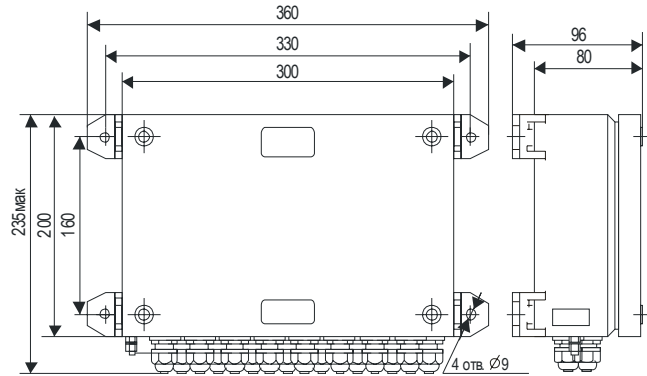
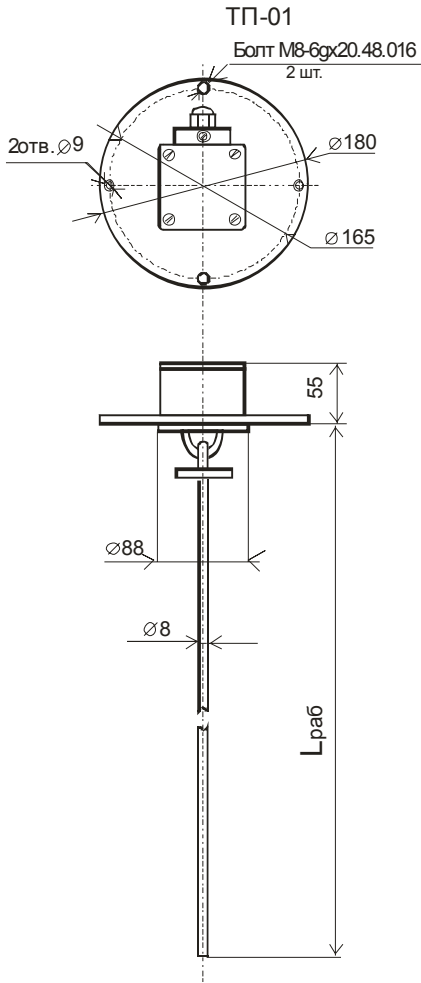


Рисунок А.2 – Термоподвеска ТУР-01.ХХ. Схема подключения

ПРИЛОЖЕНИЕ Б (справочное)

Габаритные размеры и схема подключения термоподвесок ТП-01.XX и блока БКТ-12



$L_{раб} = 1050...30050$ в зависимости от исполнения

Рисунок Б.1 – Термоподвеска ТП-01.XX
Габаритные размеры

Рисунок Б.2 – Блок БКТ-12
Габаритные размеры

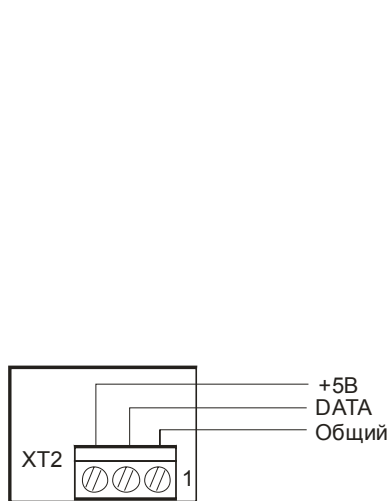
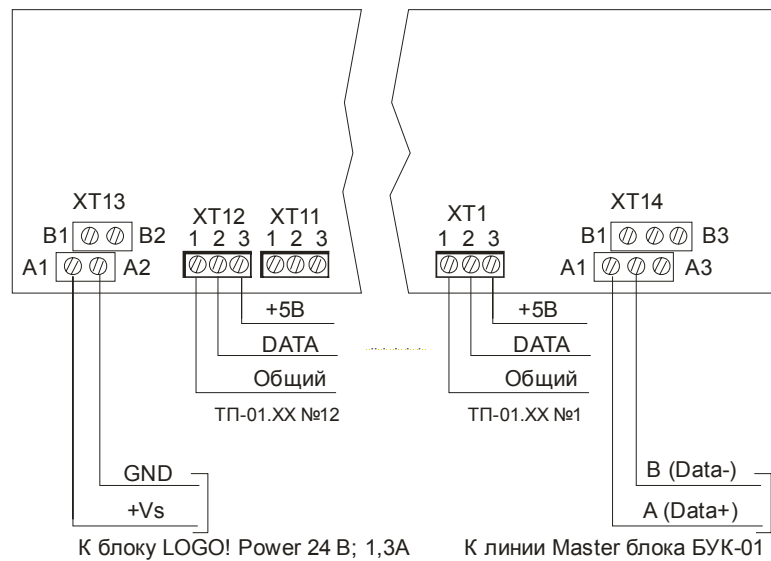


Рисунок Б.3 – Термоподвеска ТП-01.XX
Схема подключения



К блоку LOGO! Power 24 В; 1,3А

К линии Master блока БУК-01

Рисунок Б.4 – Блок БКТ-12
Схема подключения

ПРИЛОЖЕНИЕ В

(справочное)

Габаритные размеры и схема подключения блока БУК-01

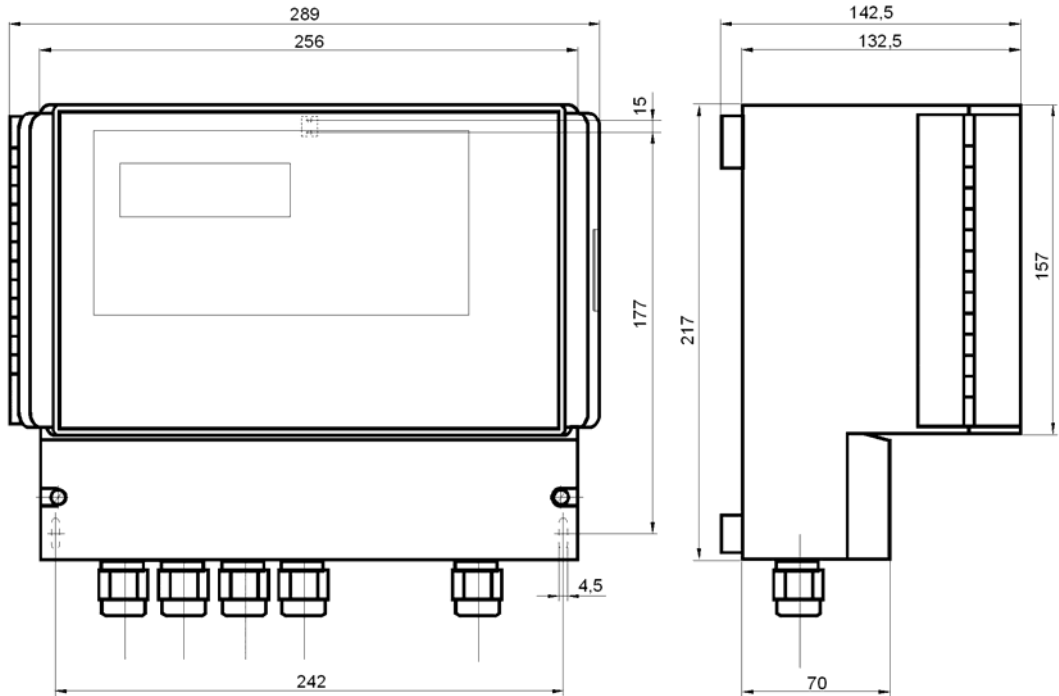


Рисунок В.1 – Блок БУК-01. Габаритные размеры

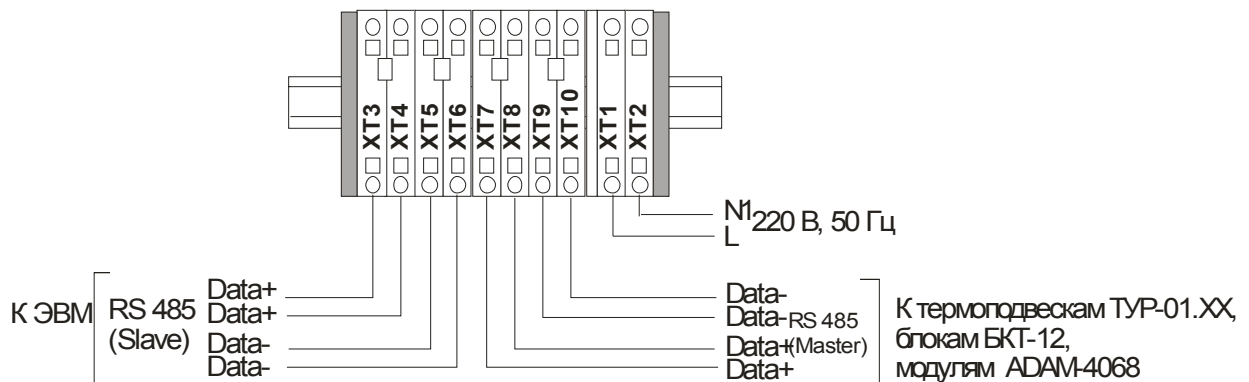


Рисунок В.2 – Блок БУК-01. Схема подключения

ПРИЛОЖЕНИЕ Г

(справочное)

Габаритные размеры и схема подключения модуля I-7510

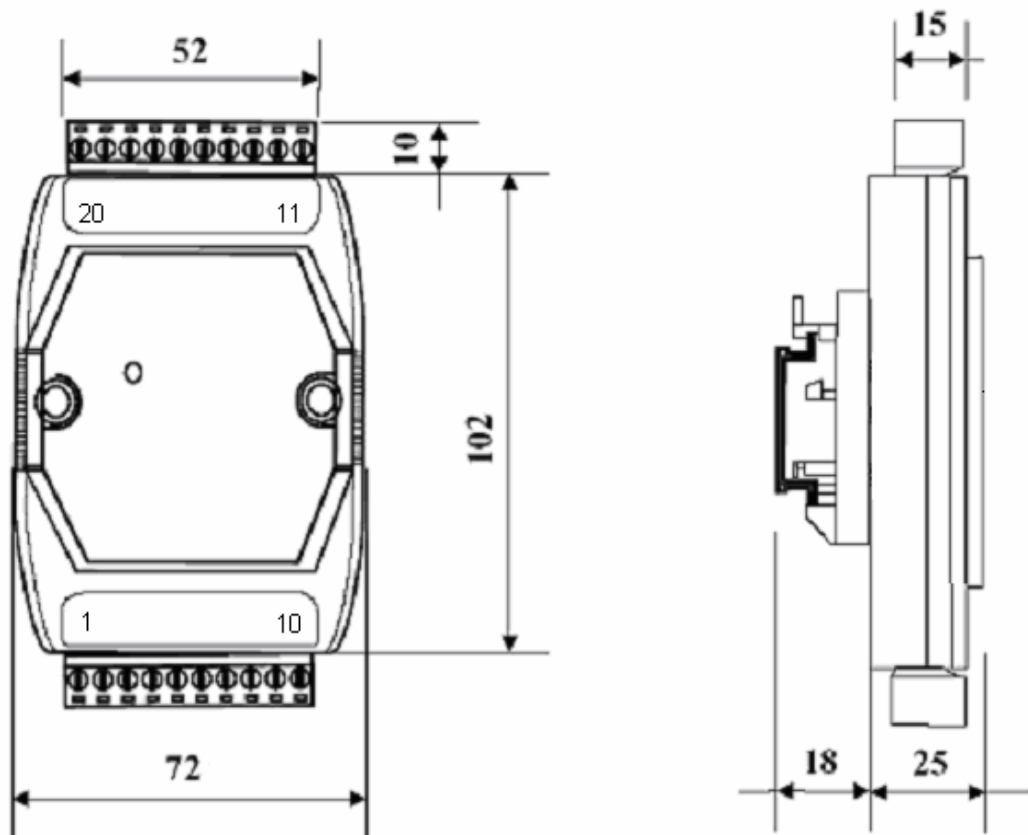


Рисунок Г.1 – Модуль I-7510. Габаритные размеры

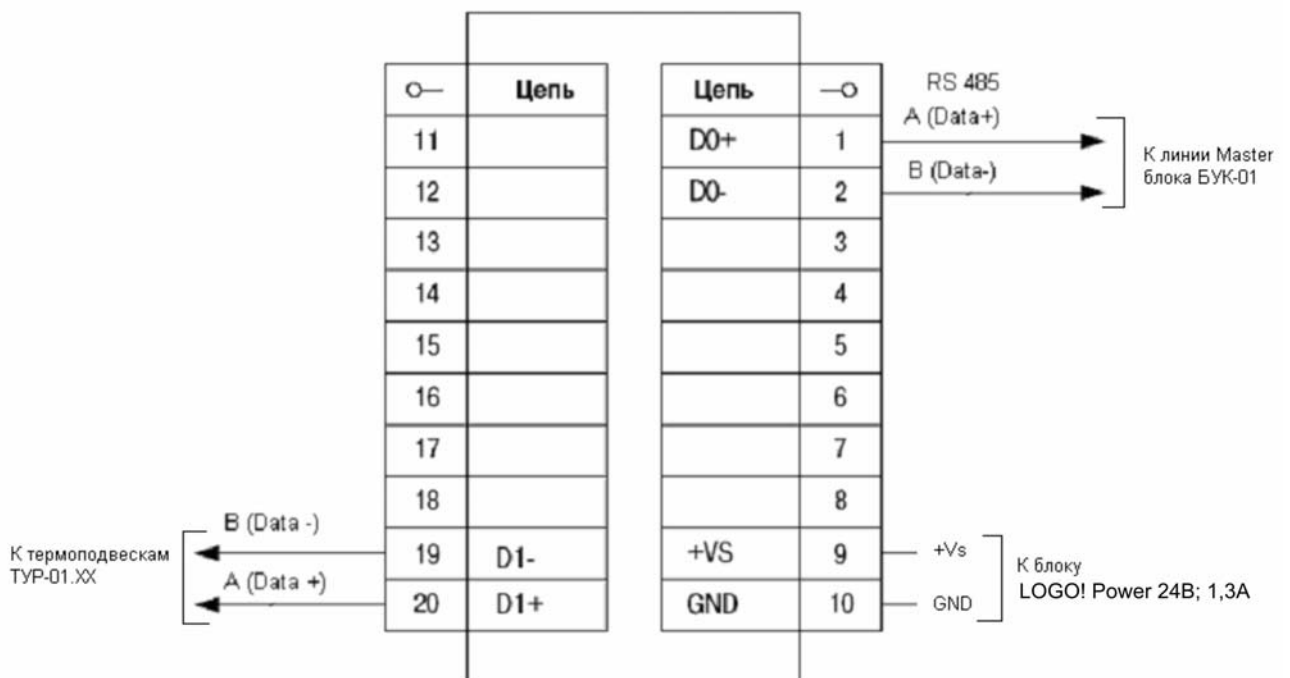


Рисунок Г.2 – Модуль I-7510. Схема подключения внешних устройств

ПРИЛОЖЕНИЕ Д

(справочное)

Габаритные размеры и схема подключения блока БП-240

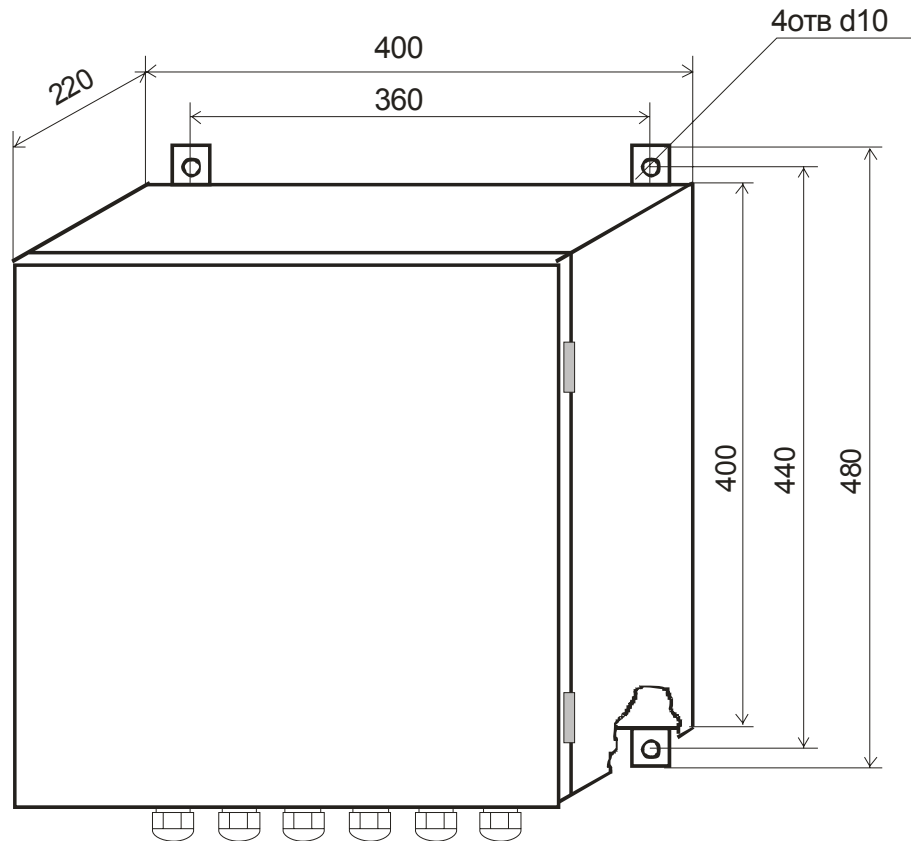


Рисунок Д.1 – Блок БП-240. Габаритные размеры

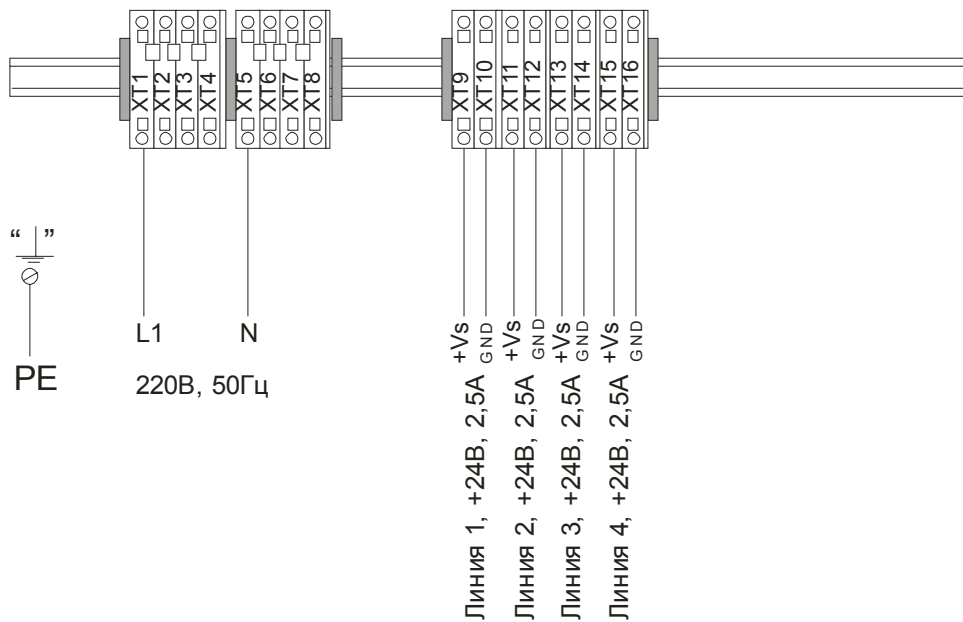
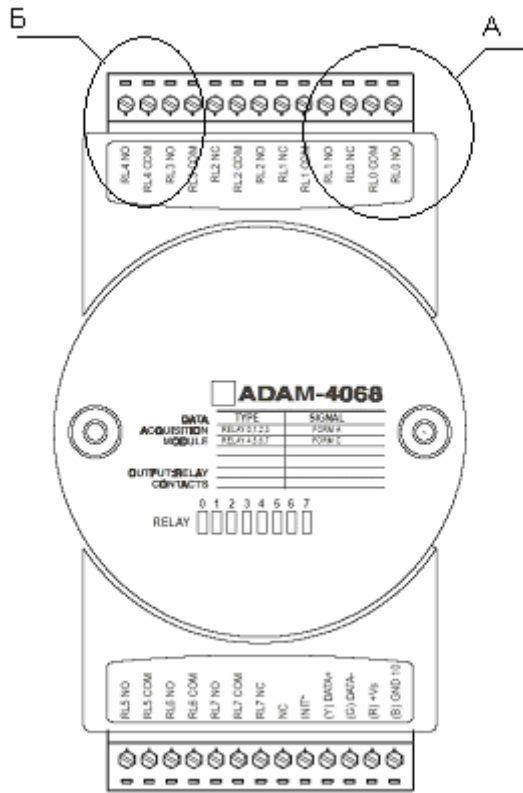
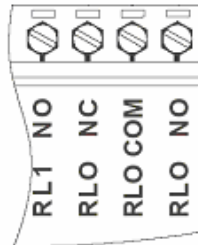


Рисунок Д.2 – Блок БП-240. Схема подключения

ПРИЛОЖЕНИЕ Е
 (справочное)
Модуль ADAM-4068. Внешний вид

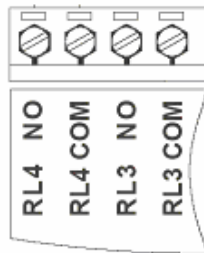


А (Увеличено)



Выходы реле 0, 1, 2, 7 – переключающие контакты

Б (Увеличено)

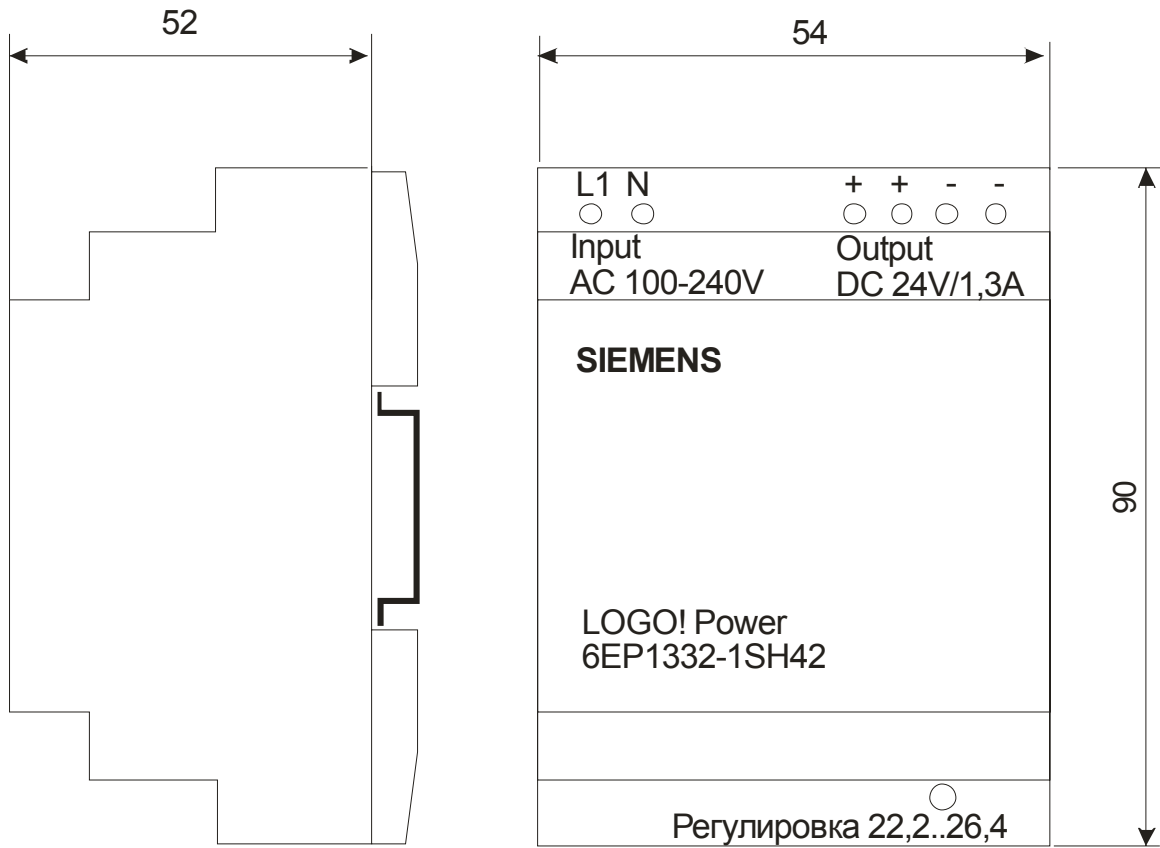


Выходы реле 3, 4, 5, 6 – замыкающие контакты

ПРИЛОЖЕНИЕ Ж

(справочное)

Блок LOGO! Power 24В; 1,3А. Габаритные размеры

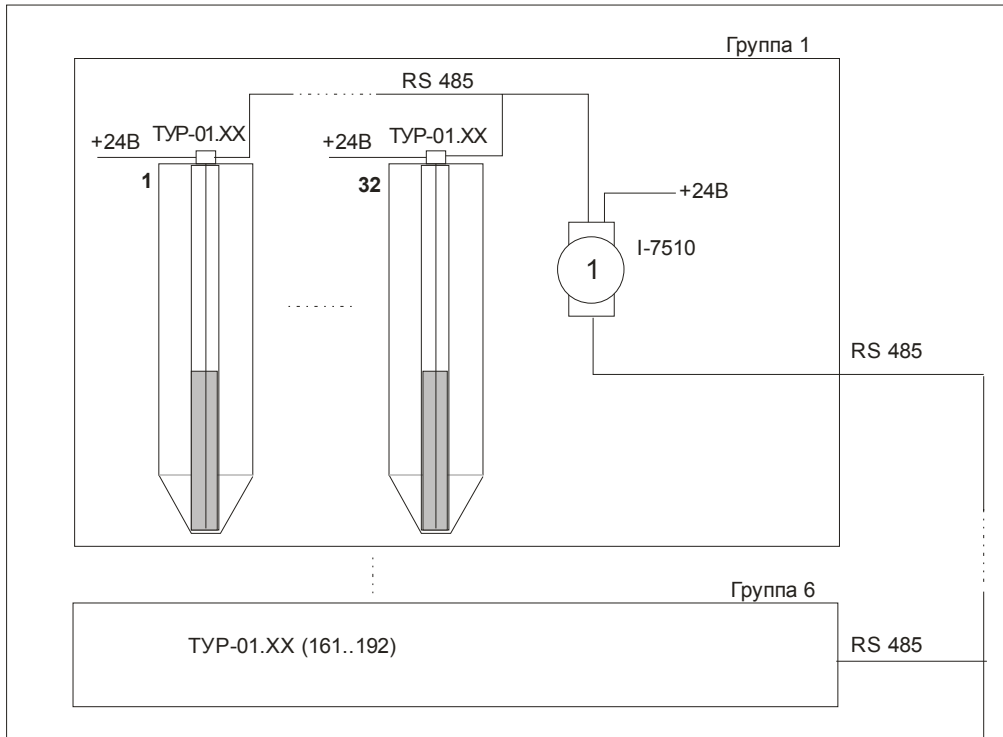


ПРИЛОЖЕНИЕ И

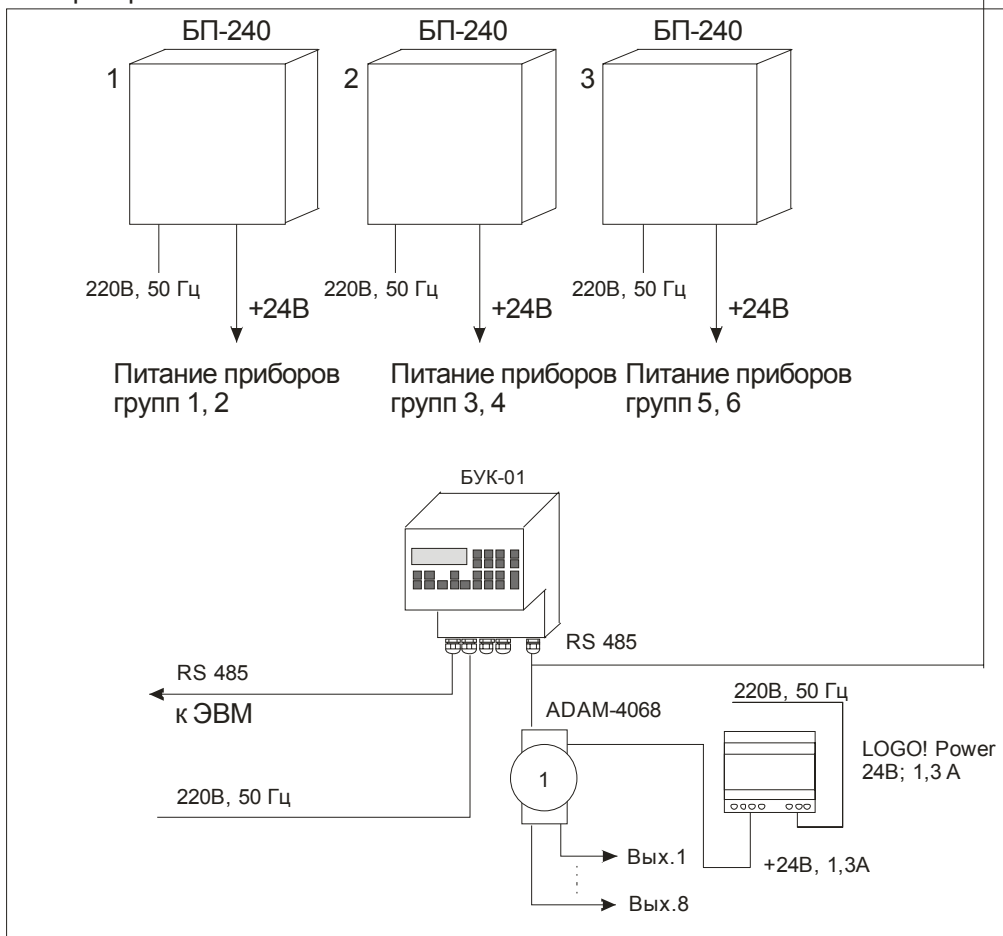
(обязательное)

Система автоматизированного контроля температуры АСКТ-01. Структурная схема (Вариант 1)

Силосный корпус

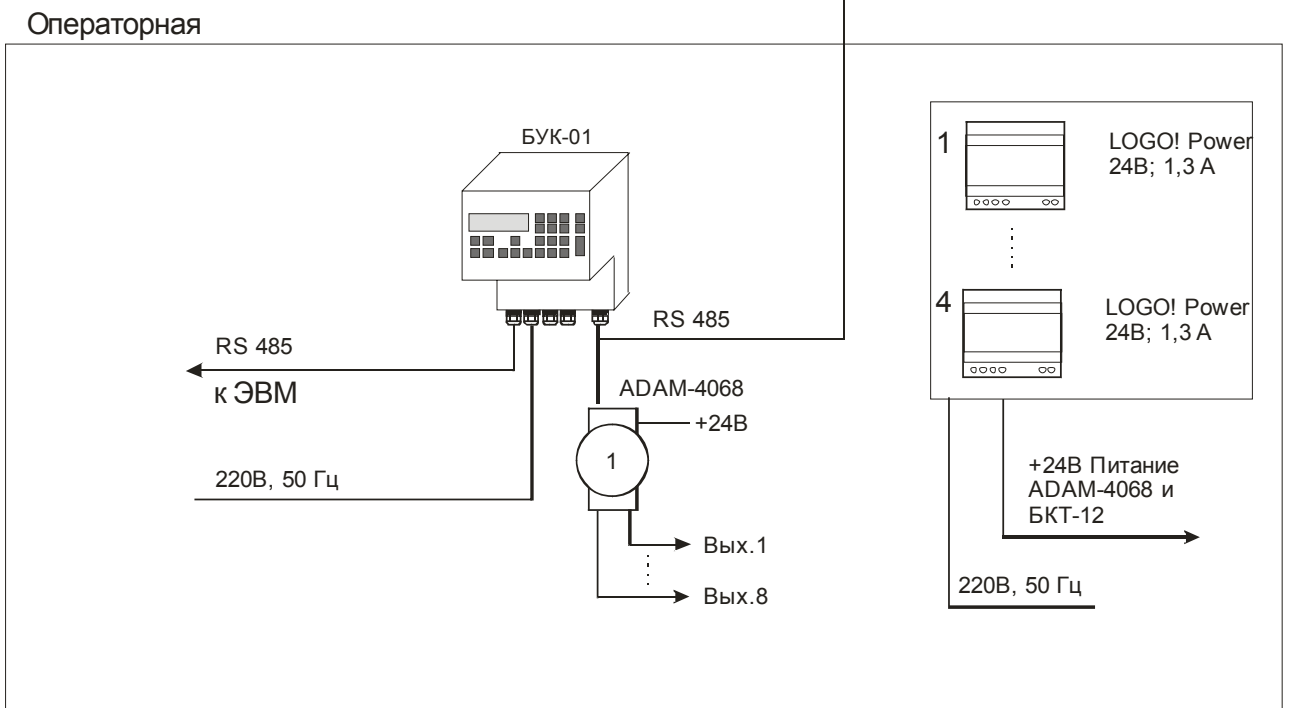
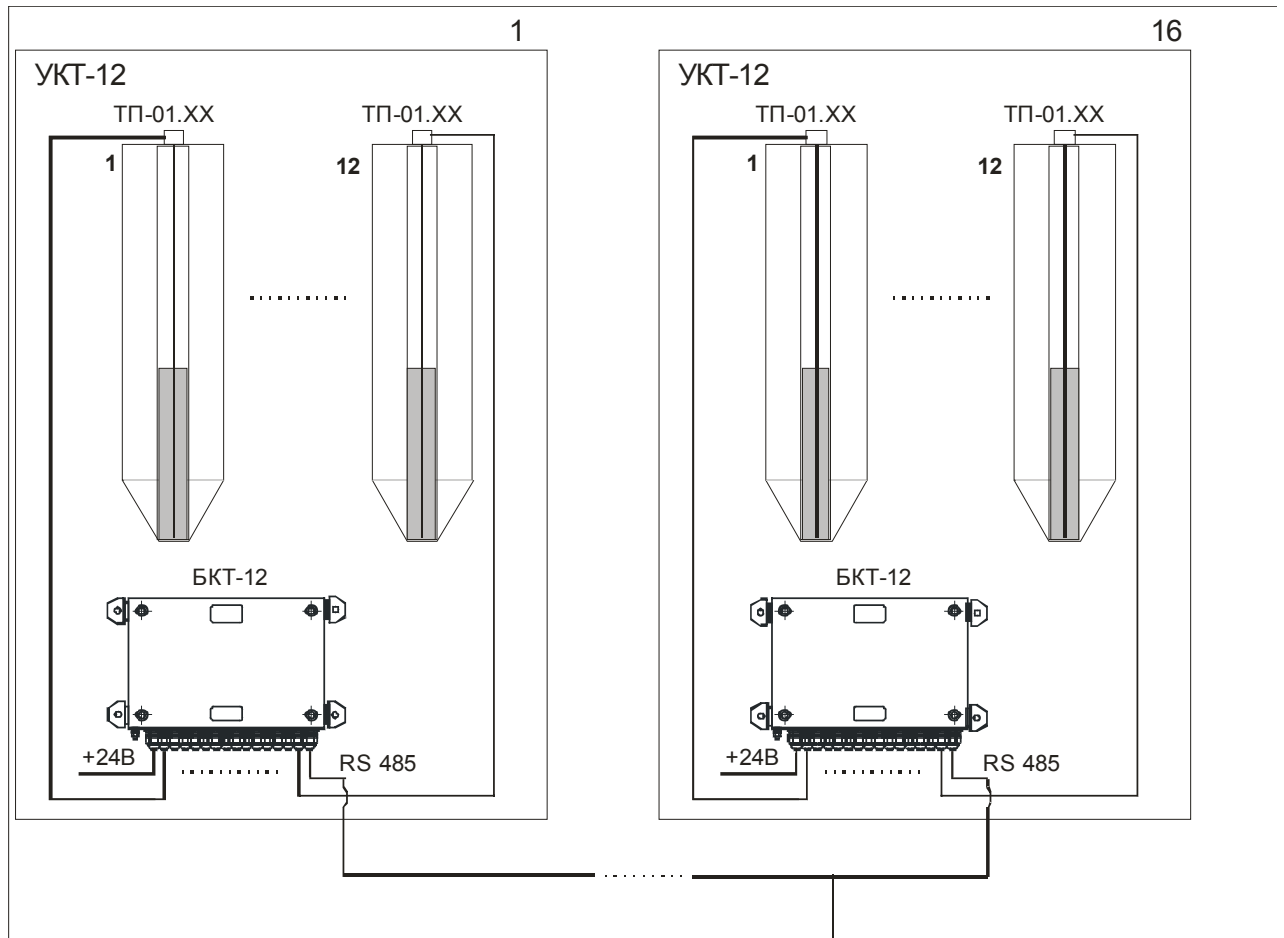


Операторная



ПРИЛОЖЕНИЕ К (обязательное)

Система автоматизированного контроля температуры АСКТ-01. Структурная схема (Вариант 2) Силосный корпус



ПРИЛОЖЕНИЕ Л (обязательное) Схема подключения приборов системы (вариант 1)

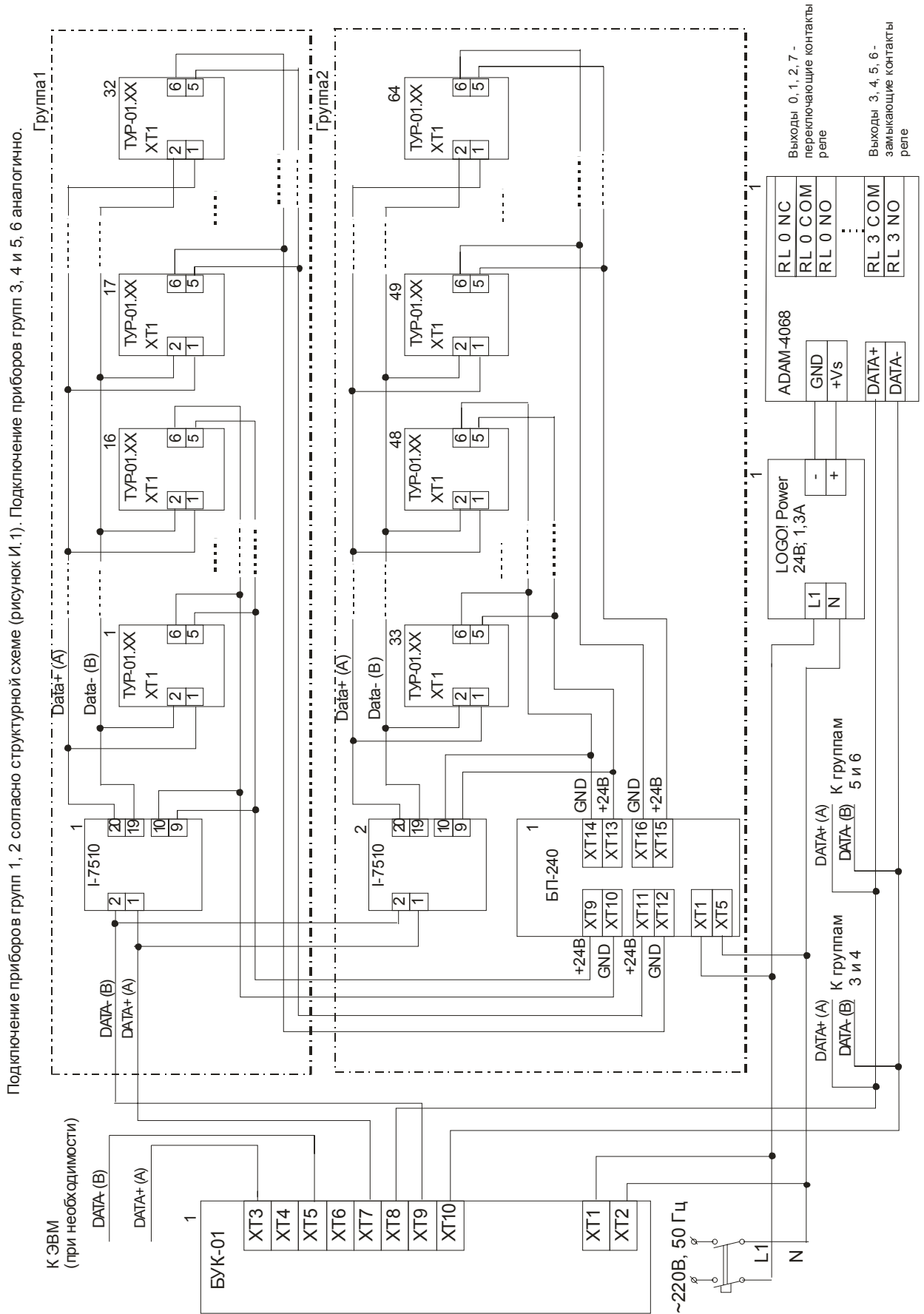


Рисунок Л.1 - Схема подключения приборов системы (вариант 1)

ПРИЛОЖЕНИЕ М

(обязательное)

Схема подключения приборов системы (вариант 2)

Подключение приборов УКТ-12 №1..4 согласно структурной схеме (рисунок К1). Подключение приборов УКТ-12 №5..8, №9..12, №13..16 аналогично.

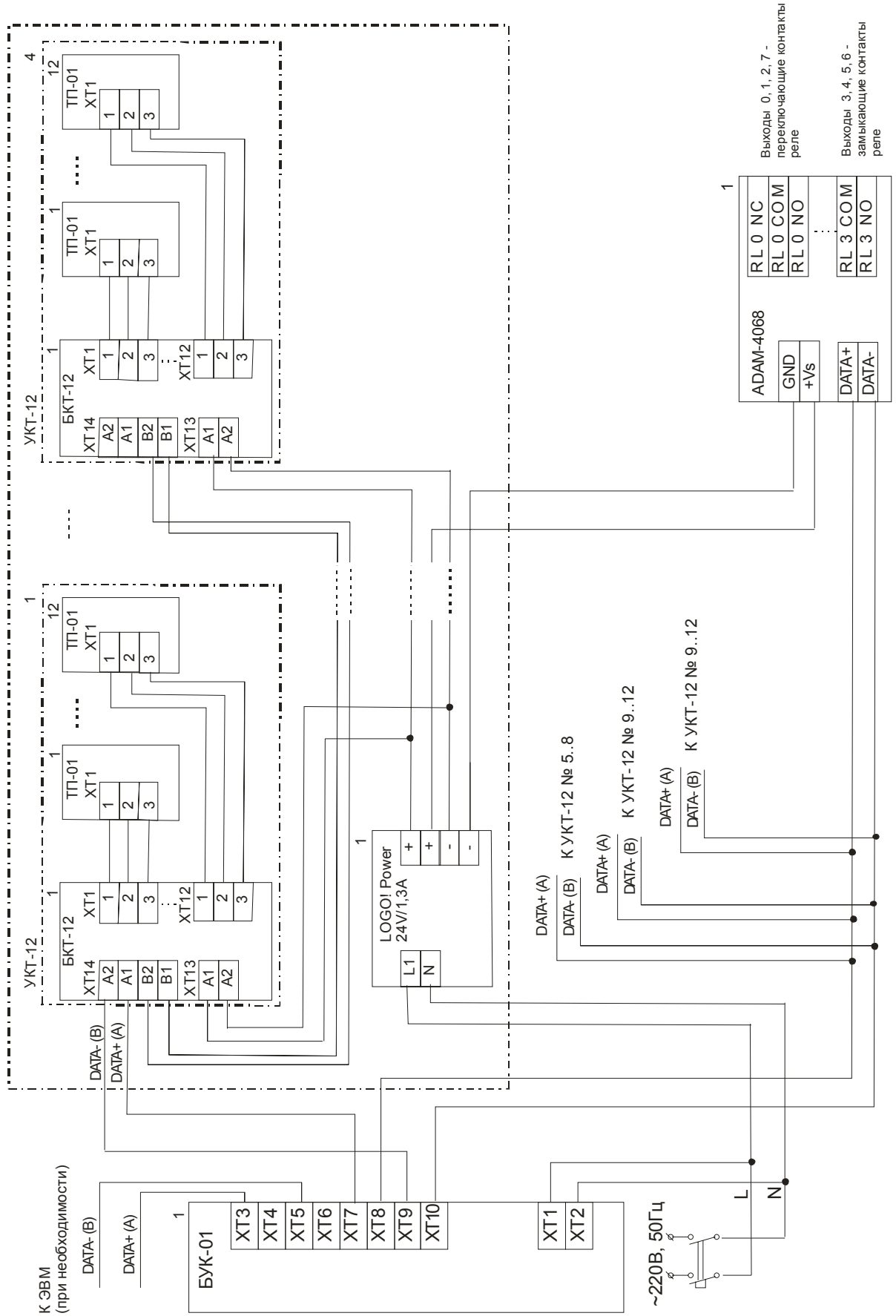


Рисунок М1 - Схема подключения приборов системы (вариант 2)

ПРИЛОЖЕНИЕ Н

(обязательное)

Подключение термоподвесок к входам блока БУК-01

Таблица Н.1. (заполняется пользователем)

Номер входа БУК-01	Название силоса (6 символов)	Прибор				
		ТУР-01.XX		БКТ-12		
		Зав. №	Сист. адрес	Зав. №	Сист. адрес	Номер входа
1						
2						
3						
4						
5						
6						
7						
8						
9						
10						
11						
12						
13						
14						
15						
16						
17						
18						
19						
20						
21						
22						
23						
24						
25						
26						
27						

Продолжение таблицы Н.1

Номер входа БУК-01	Название силоса (6 символов)	Прибор				
		ТУР-01.ХХ		БКТ-12		
		Зав. №	Сист. адрес	Зав. №	Сист. адрес	Номер входа
28						
29						
30						
31						
32						
33						
34						
35						
36						
37						
38						
39						
40						
41						
42						
43						
44						
45						
46						
47						
48						
49						
50						
51						
52						
53						
54						
55						
56						

Продолжение таблицы Н.1

Номер входа БУК-01	Название силоса (6 символов)	Прибор				
		ТУР-01.ХХ		БКТ-12		
		Зав. №	Сист. адрес	Зав. №	Сист. адрес	Номер входа
57						
58						
59						
60						
61						
62						
63						
64						
65						
66						
67						
68						
69						
70						
71						
72						
73						
74						
75						
76						
77						
78						
79						
80						
81						
82						
83						
84						
85						

Продолжение таблицы Н.1

Номер входа БУК-01	Название силоса (6 символов)	Прибор				
		ТУР-01.XX		БКТ-12		
		Зав. №	Сист. адрес	Зав. №	Сист. адрес	Номер входа
86						
87						
88						
89						
90						
91						
92						
93						
94						
95						
96						
97						
98						
99						
100						
101						
102						
103						
104						
105						
106						
107						
108						
109						
110						
111						
112						
113						
114						

Продолжение таблицы Н.1

Номер входа БУК-01	Название силоса (6 символов)	Прибор				
		ТУР-01.XX		БКТ-12		
		Зав. №	Сист. адрес	Зав. №	Сист. адрес	Номер входа
115						
116						
117						
118						
119						
120						
121						
122						
123						
124						
125						
126						
127						
128						
129						
130						
131						
132						
133						
134						
135						
136						
137						
138						
139						
140						
141						
142						
143						

Продолжение таблицы Н.1

Номер входа БУК-01	Название силоса (6 символов)	Прибор				
		ТУР-01.ХХ		БКТ-12		
		Зав. №	Сист. адрес	Зав. №	Сист. адрес	Номер входа
144						
145						
146						
147						
148						
149						
150						
151						
152						
153						
154						
155						
156						
157						
158						
159						
160						
161						
162						
163						
164						
165						
166						
167						
168						
169						
170						
171						
172						

Продолжение таблицы Н.1

Номер входа БУК-01	Название силоса (6 символов)	Прибор				
		ТУР-01		БКТ-12		
		Зав. №	Сист. адрес	Зав. №	Сист. адрес	Номер входа
173						
174						
175						
176						
177						
178						
179						
180						
181						
182						
183						
184						
185						
186						
187						
188						
189						
190						
191						
192						

Лист регистрации изменений ЮЯИГ.421459.001 РЭ									
Изм.	Номера листов (страниц)				Всего листов (страниц) в докум.	№ документа ЮЯИГ.	Входящий . № сопроводительного документа и дата	Подпись	Дата
	измененных	замененных	новых	аннулированных					

По вопросам продаж и поддержки обращайтесь:

Тел./факс: +7(843)206-01-48 (факс доб.0)

brs@nt-rt.ru

www.bars.nt-rt.ru