

ОКП 42 1874
ТН ВЭД 9026 10 290 9

Код 17.060

Утвержден
ЮЯИГ.407722.018 РЭ - ЛУ



СИГНАЛИЗАТОР УРОВНЯ
СЕРИИ СУ 200И

Руководство по эксплуатации

ЮЯИГ.407722.018-01 РЭ

По вопросам продаж и поддержки обращайтесь:

Тел./факс: +7(843)206-01-48 (факс доб.0)

brs@nt-rt.ru

www.bars.nt-rt.ru

Содержание

1 Назначение.....	3
2 Технические данные.....	5
3 Устройство и работа.....	7
4 Обеспечение взрывозащиты.....	13
5 Маркировка и пломбирование.....	14
6 Упаковка.....	15
7 Использование по назначению.....	15
8 Техническое обслуживание.....	21
9 Хранение и транспортирование.....	22
10 Особые отметки.....	22

Руководство по эксплуатации содержит сведения о конструкции, принципе действия, характеристиках сигнализаторов уровня серии СУ 200И и указания, необходимые для правильной и безопасной их эксплуатации, технического обслуживания, текущего ремонта, хранения и транспортирования. Руководство по эксплуатации распространяется на исполнения сигнализаторов уровня СУ 200ЛАИ с питанием от сети 220 В 50 Гц переменного тока и СУ 200ЛБИ с питанием от сети 24 В постоянного тока (далее – сигнализатор уровня).

1 НАЗНАЧЕНИЕ

1.1 Сигнализатор уровня предназначен для работы в системах поддержания в заданных пределах уровня жидких или сыпучих сред в резервуаре.

В состав сигнализатора уровня входят два датчика и вторичный преобразователь.

1.2 Вторичный преобразователь с входными электрическими искробезопасными цепями уровня “ia” имеет маркировку взрывозащиты “[Exia]ПВ X”, соответствует требованиям ГОСТ Р 51330.0-99 (МЭК 60079-0-98) и ГОСТ Р 51330.10-99 (МЭК 60079-11-99) и может устанавливаться в зонах согласно маркировке взрывозащиты, ГОСТ Р 51330.13-99 (МЭК 60079-14-96) и гл. 7.3 “Правил устройства электроустановок” (ПУЭ).

1.3 Датчики, входящие в состав сигнализаторов уровня, имеют маркировку взрывозащиты “0ExiaПВТЗ X”, соответствуют требованиям ГОСТ Р 51330.0-99 (МЭК 60079-0-98) и ГОСТ Р 51330.10-99 (МЭК 60079-11-99) и могут устанавливаться во взрывоопасных зонах помещений и наружных установок согласно маркировке взрывозащиты, ГОСТ Р 51330.13-99 (МЭК 60079-14-96) и гл. 7.3 ПУЭ.

1.4 Структура полного обозначения датчика приведена ниже:

ЕС	X	X	X	И	X	-	XX,XX	X	X
0	1	2	3	4	5		6	7	8

где номер позиции обозначает:

- 0 – базовое исполнение датчика;
- 1 – конструкция чувствительного элемента (ЧЭ);
- 2 – материал и покрытие ЧЭ;
- 3 – исполнение по величине тока выходного сигнала высокого уровня;
- 4 – обозначение взрывозащищенного исполнения датчика;
- 5 – конструктивное исполнение в зависимости от температуры контролируемой среды;
- 6 – рабочая длина ЧЭ в метрах;
- 7 – исполнение присоединительного элемента;
- 8 – материал или покрытие штуцера.

По конструкции ЧЭ датчики изготавливаются следующих исполнений – цифра на первой позиции обозначения:

- 1 – стержневой;
- 2 – гибкий;
- 3 – тросовый;
- 5 – трубчатый;
- 6 – плоский;
- 8 – кольцевой.

По степени защищенности от агрессивности контролируемой среды (в пределах стойкости указанных ниже материалов ЧЭ) датчики изготавливаются следующих исполнений – цифра на второй позиции обозначения:

- 1 – углеродистая сталь без защитного покрытия;

- 2 – то же с покрытием цинком;
- 3 – нержавеющая сталь 12Х18Н10Т;
- 5 – углеродистая сталь, защищенная фторопластом;
- 6 – фольгированный стеклотекстолит.

По величине выходного сигнала высокого уровня датчики изготавливаются следующих исполнений – буква на третьей позиции обозначения:

- М – 20 мА;
- буква отсутствует – 10 мА.

На четвертой позиции обозначения указывается буква И – взрывозащищенное исполнение.

В зависимости от максимальной температуры контролируемой среды датчики изготавливаются следующих исполнений – буква на пятой позиции обозначения:

- Т – от плюс 60 до плюс 120 °С;
- В – от плюс 120 до плюс 180 °С
- буква отсутствует – до плюс 60 °С.

Рабочая длина (п. 2.1), в зависимости от исполнения датчиков, соответствует пределам, приведенным в таблице 2.1, измеряется в метрах и указывается на шестой позиции обозначения. Для датчиков исполнения ЕС 6Х и ЕС 8Х рабочая длина не указывается.

В зависимости от диаметра резьбы присоединительного элемента (штуцера) датчики изготавливаются следующих исполнений – буква на седьмой позиции обозначения:

- А – М20х1,5-6g “облегченное”;
- С – М27х1,5-6g “среднее”;
- У – G1 ½-А “усиленное”;

буква отсутствует – для датчиков исполнения ЕС 6Х и ЕС 8Х (присоединительные размеры приведены в п. 2.1).

В зависимости от материала или покрытия штуцера датчики изготавливаются следующих исполнений – буква на восьмой позиции обозначения:

- О – сталь оцинкованная;
- Н – сталь нержавеющая;
- буква отсутствует - для датчиков исполнения ЕС 6Х и ЕС 8Х.

1.5 Пример обозначения в других документах и (или) при заказе сигнализатора уровня серии СУ 200И с напряжением питания 220 В от сети переменного тока, предназначенного для поддержания уровня контролируемой среды исполнения СУ 200ЛАИ, укомплектованного двумя датчиками со штуцерами из нержавеющей стали, имеющими резьбу G1 ½:

датчик 1: ЧЭ стержневой из нержавеющей стали, выходной сигнал высокого уровня 20 мА, предназначенный для работы в контролируемой среде с максимальной температурой от плюс 60 до плюс 120 °С, рабочей длиной 0,5 м;

датчик 2: ЧЭ гибкий, покрытый фторопластом, выходной сигнал высокого уровня 10 мА, предназначенный для работы в контролируемой среде с максимальной температурой до плюс 60 °С, рабочей длиной 1,5 м:

Сигнализатор уровня СУ 200ЛАИ ТУ 4218-003-12196008-02 в составе:

- | | |
|---------------------------|----------|
| преобразователь вторичный | – 1 шт.; |
| датчик ЕС 13МИТ – 0,5УН | – 1 шт.; |
| датчик ЕС 25И – 1,5УН | – 1 шт. |

2 ТЕХНИЧЕСКИЕ ДАННЫЕ

2.1 Типы, рабочие длины ЧЭ и область применения датчиков указаны в таблице 2.1.

2.2 Сигнализатор уровня исполнения СУ 200ЛАИ предназначен для питания от сети переменного тока с напряжением 220 В и частотой 50 Гц. Допускаемые отклонения напряжения питания в пределах от плюс 10 до минус 15 % от номинального.

Сигнализатор уровня исполнения СУ 200ЛБИ предназначен для питания от сети постоянного тока с напряжением 24 В. Допускаемые отклонения напряжения питания в пределах от плюс 4 до минус 4 В от номинального.

2.3 Сигнализатор уровня имеет аварийное реле, которое при нормальной работе находится во включенном состоянии.

2.4 Сигнализатор уровня обеспечивает выдачу аварийного сигнала и зажигание индикатора «АВАРИЯ» при обрыве линии связи с датчиком или при ее коротком замыкании.

2.5 Сигнализатор уровня обеспечивает задержку времени включения и отключения выходного реле, выбираемую пользователем, для чего в нем предусмотрены соответствующие переключки.

2.6 Сигнализатор уровня обеспечивает возможность инвертирования алгоритма работы выходного реле, для чего в нем предусмотрена соответствующая переключка.

2.7 Сигнализатор уровня обеспечивает заданный алгоритм срабатывания выходного реле для поддержания уровня контролируемой среды между двумя датчиками. Датчик верхнего уровня подключается ко второму каналу вторичного преобразователя, датчик нижнего уровня – к первому.

2.8 Сигнализатор уровня обеспечивает выдачу сигнала АВАРИЯ (путем обесточивания аварийного реле и зажигания индикатора «АВАРИЯ») при неправильном сочетании сигналов от двух датчиков, например, при налипании контролируемой среды на датчике верхнего уровня.

2.9 Потребляемая от сети мощность - не более 10 В·А.

2.10 Электрические цепи вторичного преобразователя для подключения датчиков - искробезопасные с уровнем взрывозащиты “ia” по ГОСТ Р 51330.10-99 (МЭК 60079-11-99).

2.11 Максимальное выходное напряжение U_0 и максимальный выходной ток I_0 в искробезопасных цепях каждого канала вторичного преобразователя не превышают 20 В и 45 мА, соответственно.

2.12 Максимальная внешняя емкость C_0 и максимальная внешняя индуктивность L_0 вторичного преобразователя не превышают 1,4 мкФ и 1 мГн, соответственно.

2.13 Максимальное входное напряжение U_i и максимальный входной ток I_i в искробезопасных цепях датчиков не превышают 20 В и 100 мА, соответственно.

2.14 Максимальная внутренняя емкость C_i и максимальная внутренняя индуктивность L_i не превышают 0,8 мкФ и 0,1 мГн, соответственно.

Таблица 2.1

Исполнение датчика	Рабочая длина ЧЭ датчика (L), м	Параметры контролируемой среды			
		Физическое состояние	Электрические свойства	Температура, °С	Давление, МПа
ЕС 11МИВ, ЕС 11ИВ, ЕС 12МИВ, ЕС 12ИВ, ЕС 13МИВ, ЕС 013ИВ	0,25 ... 2,5	Ж, С	П, Д ₁	до 180	до 1,6
ЕС 11МИТ, ЕС 11ИТ, ЕС 12МИТ, ЕС 12ИТ, ЕС 13МИТ, ЕС 13ИТ				до 120	
ЕС 11МИ, ЕС 11И, ЕС 12МИ, ЕС 12И, ЕС 13МИ, ЕС 13И				до 60	
ЕС 15МИВ, ЕС 15ИВ		Ж, С	П	до 180	
ЕС 15МИТ, ЕС 15ИТ				до 120	
ЕС 15МИ, ЕС 15И				до 60	
ЕС 21МИВ, ЕС 21ИВ, ЕС 22МИВ, ЕС 22ИВ	1 ... 4	Ж, С	П, Д ₁	до 180	до 1,6
ЕС 21МИТ, ЕС 21ИТ, ЕС 22МИТ, ЕС 22ИТ				до 120	
ЕС 21МИ, ЕС 21И, ЕС 22МИ, ЕС 22И				до 60	
ЕС 25МИВ, ЕС 25ИВ		Ж	П	до 180	
ЕС 25МИТ, ЕС 25ИТ				до 120	
ЕС 25МИ, ЕС 25И				до 60	
ЕС 31МИ, ЕС 31И, ЕС 32МИ, ЕС 32И	2,5 ... 30	Ж, С	П, Д ₁	до 60	-
ЕС 35МИ, ЕС 35И			П		
ЕС 52МИВ, ЕС 52ИВ, ЕС 53МИВ, ЕС 53ИВ	0,25 ... 3	Ж	Д ₂	до 180	до 1,6
ЕС 52МИТ, ЕС 52ИТ, ЕС 53МИТ, ЕС 53ИТ				до 120	
ЕС 52МИ, ЕС 52И, ЕС 53МИ, ЕС 53И				до 60	
ЕС 62МИ, ЕС 62И, ЕС 63МИ, ЕС 63И	-	С	П, Д ₁	до 120	-
ЕС 62МИТ, ЕС 62ИТ, ЕС 63МИТ, ЕС 63ИТ				до 120	
ЕС 65МИТ, ЕС 65ИТ				до 120	
ЕС 65И, ЕС 65МИ				до 60	
ЕС 86МИ, ЕС 86И					

Условные обозначения, используемые в таблице 2.1:

Ж – жидкость;

С – сыпучая среда;

П – электропроводная среда,

Д₁ – диэлектрик с относительной диэлектрической проницаемостью $\epsilon \geq 2,2$;

Д₂ – диэлектрик с относительной диэлектрической проницаемостью $\epsilon \geq 1,6$.

Примечание - По особому заказу могут поставляться датчики других длин, а также рассчитанные на другие параметры контролируемой среды.

2.15 Датчики устойчивы к воздействию испытательного давления, равного полутора-

кратному значению рабочего давления контролируемой среды, указанному в п. 2.1.

2.16 Порог срабатывания* не превышает:

- для электропроводных сред 10 мм;

- для диэлектрических сред

при горизонтальном монтаже датчика: размера поперечного сечения ЧЭ датчика;

при вертикальном монтаже датчика: 120 мм при $L \leq 8$ м или 1,5 % от L при $L > 8$ м.

Примечание - *Порог срабатывания - глубина погружения ЧЭ датчика в контролируемую среду, при которой происходит изменение уровня выходного сигнала датчика (без учета зоны нечувствительности, приведенной на рисунках 3 и 5). Указанные выше значения порога срабатывания являются справочными.

2.17 Зона возврата (дифференциал)* не превышает:

- при горизонтальном монтаже датчика размера поперечного сечения ЧЭ датчика;

- при вертикальном монтаже датчика 80 мм при $L \leq 8$ м или 1 % от L при $L > 8$ м.

Примечание - *Зона возврата - минимальное изменение глубины погружения ЧЭ датчика в контролируемую среду, при котором происходит изменение уровня выходного сигнала датчика на противоположный. Приведенные выше значения дифференциала являются справочными.

2.18 Выходной релейный сигнал:

коммутационная функция переключающий контакт

нагрузка на контакты реле, не более:

на переменном токе; 2,5 А, 250 В, 100 ВА;

на постоянном токе; 2,5 А, 30 В, 70 Вт.

2.19 Параметры окружающего воздуха при эксплуатации:

температура, °С от минус 30 до плюс 50;

относительная влажность, %, не более 95 (при 35 °С) без конденсации влаги.

2.20 Сигнализатор уровня прочный (в выключенном состоянии) к воздействию синусоидальной вибрации с параметрами:

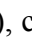
частота от 5 до 80 Гц;

амплитуда смещения
(для частоты ниже 57 Гц) 0,075 мм;

амплитуда ускорения
(для частоты свыше 57 Гц) 9,8 м/с².

2.21 Степень защиты, обеспечиваемая оболочками по ГОСТ 14254-96 (МЭК 529-89) IP54.

3 УСТРОЙСТВО И РАБОТА

3.1 Вторичный преобразователь (рисунок 1) состоит из корпуса 1, крышки 4, и электронного модуля 2. Для подключения заземляющего проводника служит зажим заземления 9 (зажим ЗШ-С-5х25-1 ГОСТ 21130-75), снабженный знаком “”. На крышке расположены светофильтры 5 индикаторов, сигнализирующих наличие аварийной ситуации, сра-

батьвание реле и наличие напряжения питания. На нижней стороне корпуса расположены кабельные вводы. Кабельные вводы 6 и 8 обеспечивают уплотнение кабелей с внешним диаметром от 7,5 до 12,5 мм, а кабельный ввод 7 - с внешним диаметром от 8,5 до 14 мм. Вторичный преобразователь имеет блок искрозащиты 3 на печатной плате электронного модуля.

3.2 Габаритные и присоединительные размеры датчиков приведены на рисунках 2 ... 10.

3.3 Датчики (рисунки 2 ... 7) состоят из чувствительного элемента 1 различных конструктивных исполнений и корпуса 2 с крышкой. На корпусе закреплен кабельный ввод 8 и имеется зажим для наружного заземления 9 (зажим ЗВ-С-4х12-1 ГОСТ-21130-75). Внутри корпуса (рисунок 13) расположен электронный модуль 3 с установленными на нем регулировочными элементами 5, светодиодом 4 – индикатором срабатывания датчика и клеммным блоком 6 для подключения ко вторичному преобразователю.

3.4 На рисунках 2 ... 7 буквой L обозначена рабочая длина чувствительного элемента датчика. Размеры в скобках даны для датчиков с верхней рабочей температурой контролируемой среды от плюс 60 до плюс 120 °С.

Размеры, обозначенные на рисунках 2 ... 7 буквами, приведены в таблице 3.1.

3.5 На рисунке 10 изображен датчик ЕС 86ХИ. Датчик состоит из чувствительного элемента 1 и корпуса 2 с крышкой. Датчик крепится при помощи монтажной детали 4 и винтовой стяжки 5.

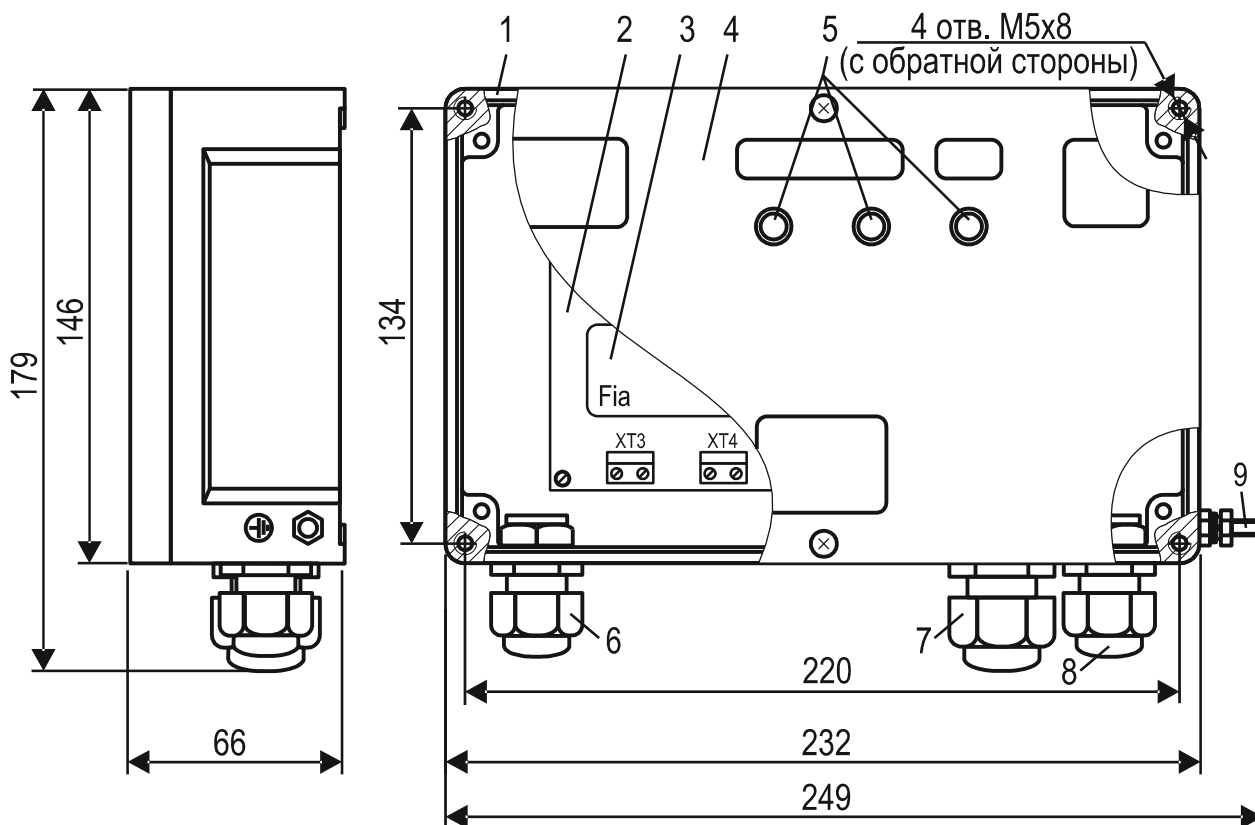


Рисунок 1 - Внешний вид, габаритные и присоединительные размеры вторичного преобразователя

3.6 Принцип действия сигнализатора уровня основан на преобразовании изменения электрической емкости чувствительного элемента датчика, вызванного изменением уровня контролируемой среды, в выходной сигнал постоянного тока. Этот сигнал, в свою очередь,

передается на вторичный преобразователь и используется для управления срабатыванием выходного реле и световой индикации.

Таблица 3.1

Условное обозначение датчика	Рис.	D	D_1	d	h	l	S
ЕС 11, ЕС 12, ЕС 13	2	M20x1,5-6g	-		18		32
		M27x1,5-6g			22		60
		G1½-A					
ЕС 15	3	M20x1,5-6g		-	18	-	32
		M27x1,5-6g			22		60
		G1½-A					
ЕС 21, ЕС 22	4	M20x1,5-6g	18		18		32
		M27x1,5-6g	24		22		60
		G1½-A					
ЕС 25	5	M27x1,5-6g	18	1,5	18	105	32
		M20x1,5-6g		4,3		115	32
		M27x1,5-6g	24	22	250	60	
		G1½-A	43,5				8,7
		G1½-A					
ЕС 31, ЕС 32	6	M20x1,5-6g	30	3	18	40	32
		M27x1,5-6g			22		60
		G1½-A					
		M20x1,5-6g	75	9,1	18	90	32
		M27x1,5-6g			22		60
		G1½-A					
ЕС 35	6	M20x1,5-6g	30	4,3	18	40	32
		M27x1,5-6g			22		60
		G1½-A					
		M20x1,5-6g	75	8,7	18	90	32
		M27x1,5-6g			22		60
		G1½-A					
ЕС 52, ЕС 53	7	M27x1,5-6g	21,5	-	18	-	32
		G1½-A	43,5		22		60

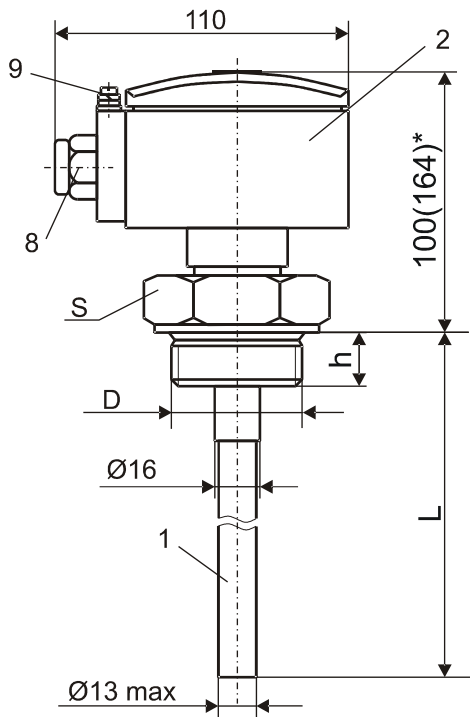


Рисунок 2 - Датчики исполнения ЕС 11, ЕС 12, ЕС 13

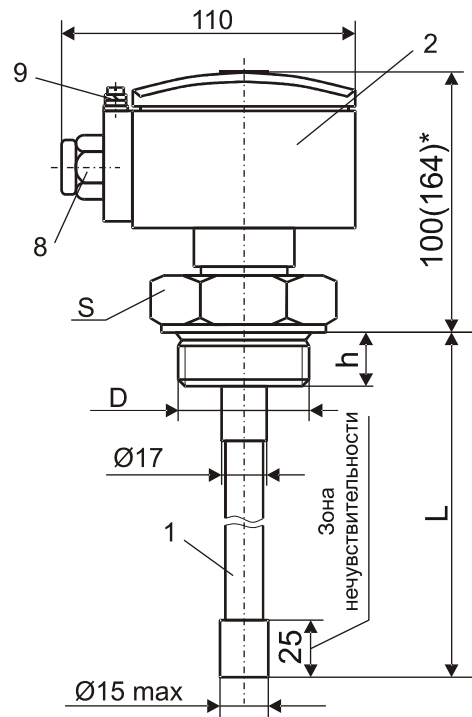


Рисунок 3 - Датчики исполнения ЕС 15

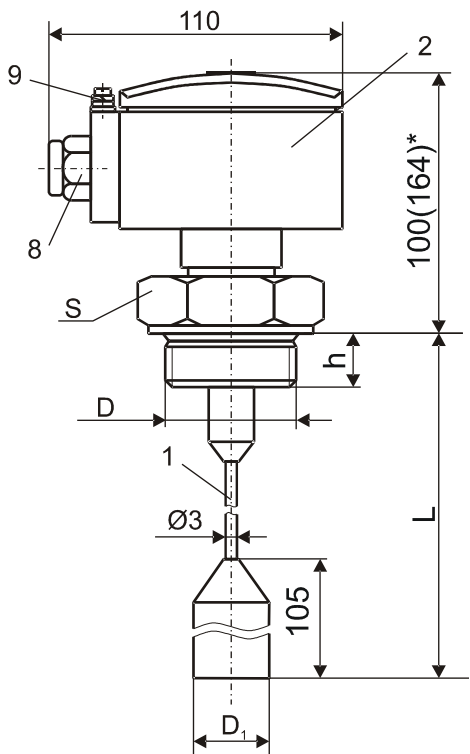


Рисунок 4 - Датчики исполнения ЕС 21, ЕС 22

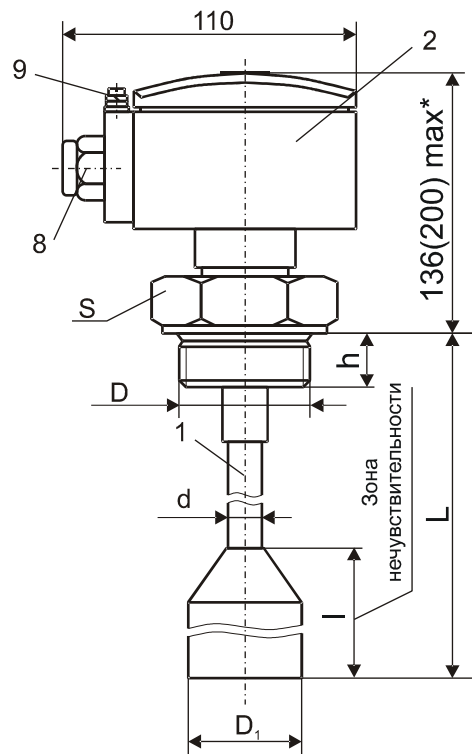


Рисунок 5 - Датчики исполнения ЕС 25

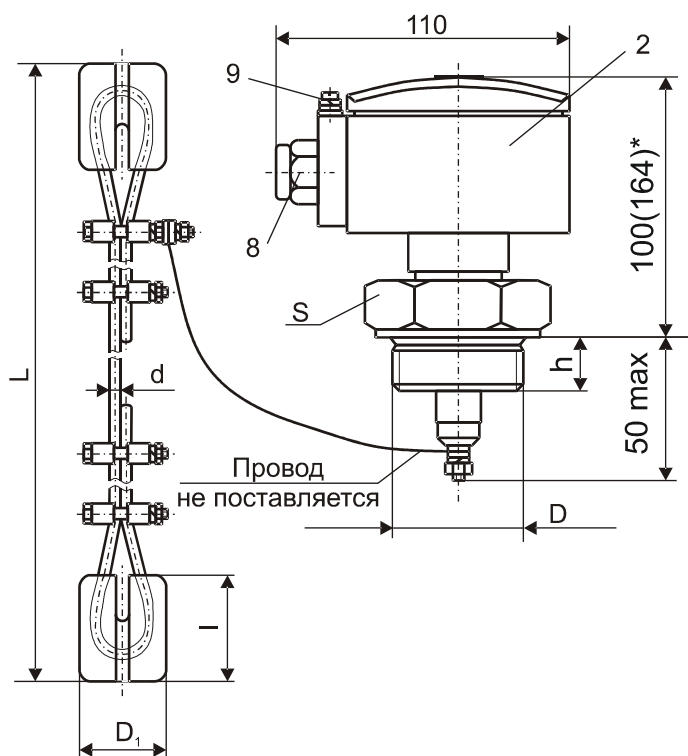


Рисунок 6 - Датчики исполнения ЕС 31, ЕС 32, ЕС 35

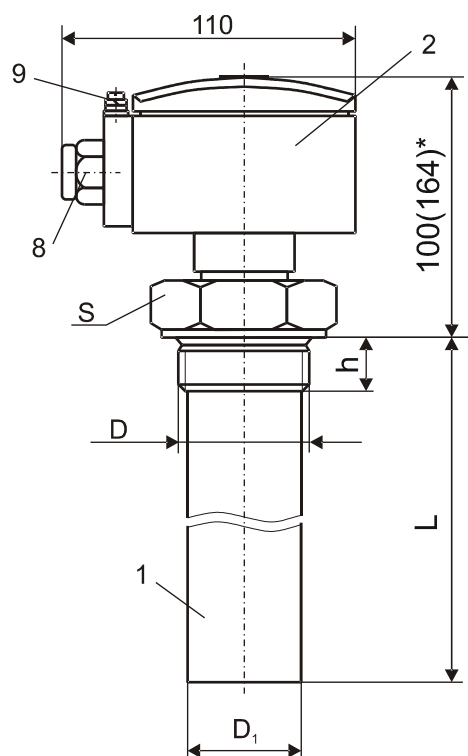


Рисунок 7 - Датчики исполнения ЕС 52, ЕС 53

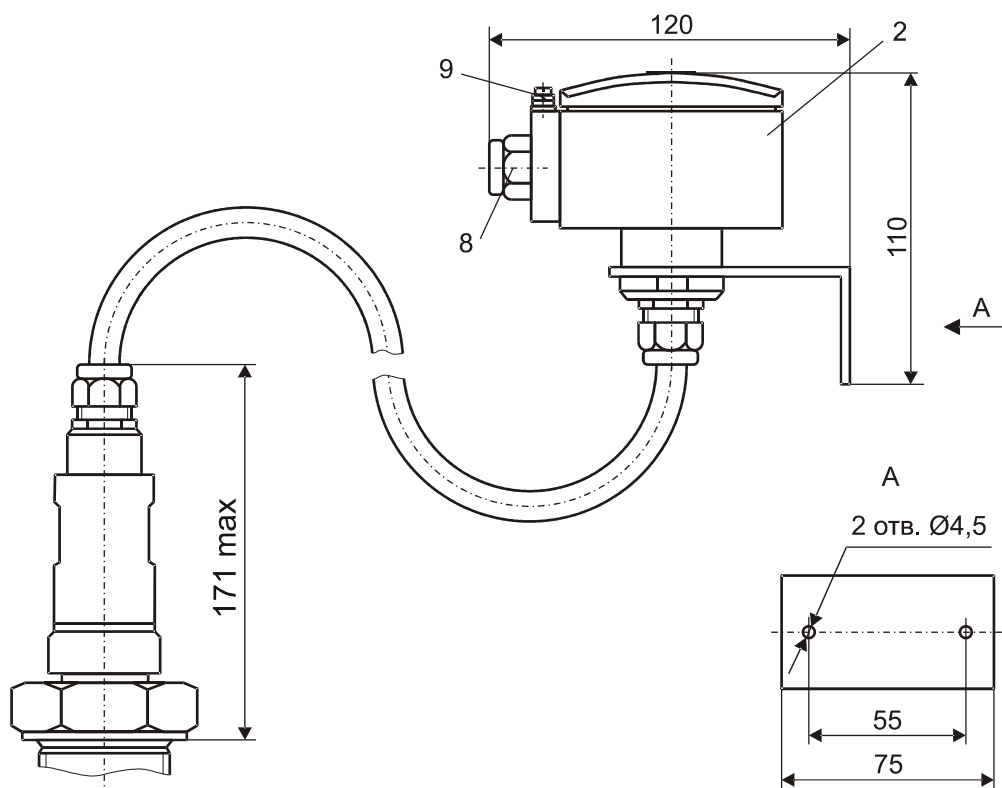


Рисунок 8 - Датчики исполнения ЕС XXIV

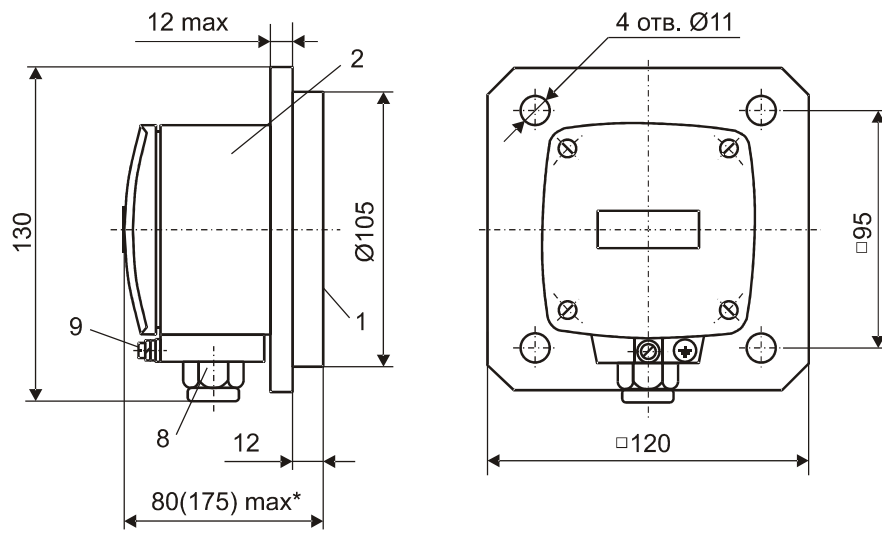


Рисунок 9 - Датчики исполнения ЕС 6Х

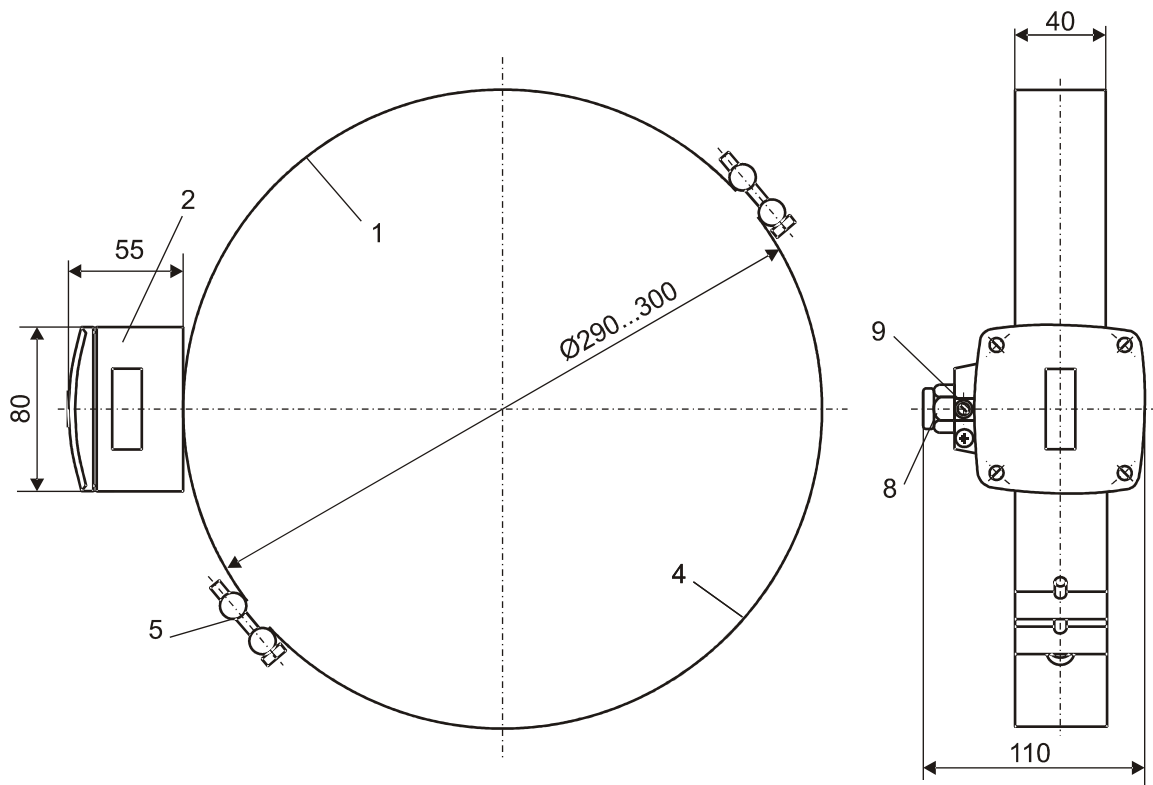


Рисунок 10 - Датчики исполнения ЕС 86ХИ

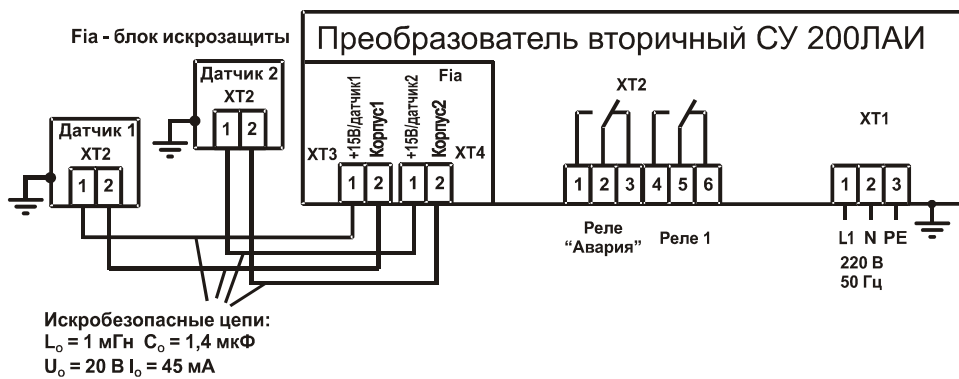


Рисунок 11 - СУ 200ЛАИ схема электрическая подключения

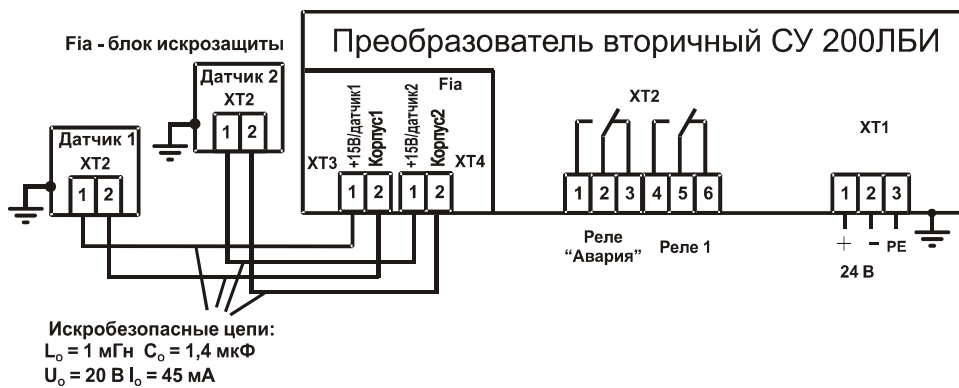


Рисунок 12 - СУ 200ЛБИ схема электрическая подключения

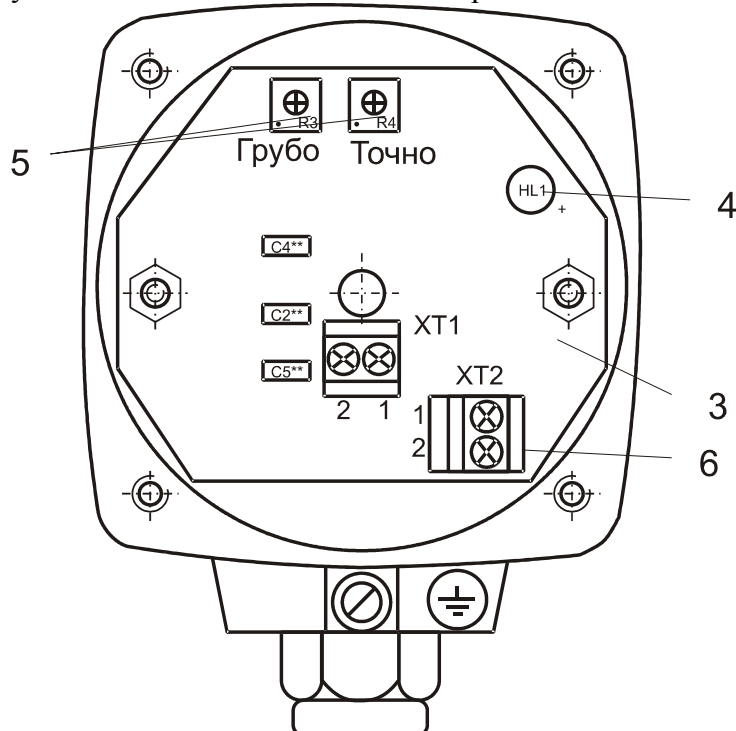


Рисунок 13 - Датчик ЕС со снятой крышкой

4 ОБЕСПЕЧЕНИЕ ВЗРЫВОЗАЩИТЫ

4.1 Взрывобезопасность электрических цепей датчиков обеспечивается за счет включения в них искрозащитных элементов, ограничивающих максимальное выходное напряже-

ние и максимальный выходной ток до безопасных значений. Конструктивно искрозащитные элементы объединены в неразборный блок, размещенный внутри корпуса вторичного преобразователя.

4.2 Маркировка взрывозащиты датчика “0ExiaIBT3 X” нанесена на табличку, прикрепленную к его корпусу.

4.3 Маркировка взрывозащиты вторичного преобразователя “[Exia] ПВ X”, надпись “Искробезопасная цепь” с указанием параметров искробезопасной цепи, предупредительная надпись “Открывать, отключив от сети” нанесены на таблички, прикрепленные к лицевой поверхности крышки. На внутренней поверхности крышки прикреплена табличка со схемой подключения.

4.4 Знак X, стоящий после маркировки взрывозащиты, означает, что при эксплуатации сигнализатора уровня необходимо соблюдать следующие специальные условия:

- к присоединительным устройствам вторичного преобразователя сигнализатора уровня с маркировкой “искробезопасные цепи” допускается подключение только взрывозащищенного электрооборудования с видом взрывозащиты “искробезопасная электрическая цепь” уровня “ia”, имеющего сертификат соответствия и разрешение на применение Ростехнадзора во взрывоопасных зонах, где возможно образование газовых смесей категории ПВ;

- параметры искробезопасных электрических цепей электрооборудования, подключаемого к соединительным устройствам вторичного преобразователя сигнализатора уровня с маркировкой “искробезопасная цепь”, включая параметры соединительных кабелей и проводов, должны соответствовать значениям, приведенным в п.п. 2.13 ... 2.14;

- при выполнении монтажа внешних кабелей необходимо предусматривать устройства для разгрузки жил кабелей от растягивающих усилий на расстоянии не более 0,5 м от кабельных вводов.

4.5 Вторичный преобразователь выполнен в соответствии с требованиями ГОСТ Р 51330.10-99 (МЭК 60079-11-99):

- искробезопасные цепи отделены от силовых и сигнальных цепей печатным проводником шириной не менее 1,5 мм;

- цепь питания вторичного преобразователя защищена плавкими предохранителями FU1 и FU2;

- трансформатор, применяемый во вторичном преобразователе, является условно-стойким к короткому замыканию вторичных обмоток и имеет усиленную изоляцию обмоток;

- исполнительные устройства или цепи сигнализации и управления подключаются через герметизированные разделительные реле;

- электрический монтаж и печатные платы соответствуют требованиям ГОСТ Р 51330.10-99 (МЭК 60079-11-99).

5 МАРКИРОВКА И ПЛОМБИРОВАНИЕ

5.1 Маркировка сигнализатора уровня содержит:

- на вторичном преобразователе:

наименование и условное обозначение сигнализатора уровня;

название страны и наименование предприятия-изготовителя;

параметры сети питания;

степень защиты, обеспечиваемую оболочкой по ГОСТ 14254 (МЭК 529);

заводской номер;

- месяц и год изготовления;
- знак заземления;
- маркировку взрывозащиты “[Exia]IB X”;
- предупредительную надпись “Открывать отключив от сети”
- надпись “Искробезопасная цепь”;
- знак соответствия;
- значения C_o , L_o , U_o , I_o в искробезопасной цепи;
- диапазон температур окружающей среды;
- название или знак органа по сертификации и номер сертификата;
- на датчике:
 - наименование и условное обозначение типа датчика;
 - название страны и наименование предприятия-изготовителя;
 - степень защиты, обеспечиваемую оболочкой по ГОСТ 14254 (МЭК 529);
 - заводской номер;
 - месяц и год изготовления;
 - маркировку взрывозащиты “0ExiaIBT3 X”;
 - знак соответствия;
 - значения максимального входного напряжения U_i , максимального входного тока I_i , максимальной внутренней емкости C_i и максимальной внутренней индуктивности L_i ;
 - диапазон температур окружающей среды;
 - название или знак органа по сертификации и номер сертификата;
 - знак заземления.

5.2 Маркировка (кроме маркировки взрывозащиты) нанесена полиграфическим методом на липких аппликациях.

Знак заземления выполнен непосредственно на корпусе датчика методом литья.

Маркировка взрывозащиты вторичного преобразователя и датчика наносится электрохимическим методом на металлических пластинках

5.3 После завершения монтажа и настройки сигнализатора уровня по одному из винтов крышек датчиков и вторичного преобразователя необходимо опломбировать (например, мастикой пломбировочной №1 ГОСТ 18680-73).

6 УПАКОВКА

6.1 Вторичные преобразователи и эксплуатационная документация упаковываются в пакеты из полиэтиленовой пленки ГОСТ 12302-83, датчики заворачиваются в упаковочную бумагу ГОСТ 8828-89. Вторичные преобразователи и датчики по отдельности или вместе упаковываются в транспортную тару - деревянные ящики ГОСТ 5959-80 или ГОСТ 22638-89. Ящики внутри выстилаются водонепроницаемой бумагой.

6.2 В единицу транспортной тары упаковывают до 12 сигнализаторов уровня.

6.3 Масса брутто сигнализаторов уровня в единице транспортной тары - не более 55 кг.

7 ИСПОЛЬЗОВАНИЕ ПО НАЗНАЧЕНИЮ

7.1 Подготовка к использованию

7.1.1 Установить, в зависимости от необходимого времени задержки срабатывания реле и алгоритма работы, переключки во вторичном преобразователе согласно таблицам 7.1 и 7.2.

Таблица 7.1

Время задержки, с	Обозначение перемычки					
	Канал 1 (нижнего уровня)			Канал 2 (верхнего уровня)		
	1С1	10С1	20С1	1С2	10С2	20С2
0,2	-	-	-	-	-	-
1	+	-	-	+	-	-
10	-	+	-	-	+	-
20	-	-	+	-	-	+
30	-	+	+	-	+	+

Примечания:

1. Символ «+» обозначает наличие перемычки, символ «-» - отсутствие.
2. Вторичный преобразователь поставляется потребителю с перемычками, установленными в положения, соответствующие времени задержки срабатывания реле 30 с.

Таблица 7.2

Положение датчиков относительно контролируемой среды	Уровни сигналов, выдаваемых датчиками	Состояние выходного реле при наличии перемычки «ИНВ»	Состояние выходного реле в отсутствии перемычки «ИНВ»
Ни один из датчиков не погружен	Все датчики выдают сигнал низкого уровня	Отключено (обесточено)	Включено
Погружение датчика 1 при наполнении резервуара. Датчик 2 не погружен.	Датчик 1 – переход с низкого на высокий. Датчик 2 – низкий.	Отключено (обесточено)	Включено
Датчик 1 погружен. Погружение датчика 2 при наполнении резервуара	Датчик 1 – высокий. Датчик 2 – переход с низкого на высокий.	Переход из Отключено на Включено	Переход из Включено на Отключено (обесточено)
Датчик 1 погружен. Датчик 2 погружен.	Датчик 1 и датчик 2 выдают сигнал высокого уровня	Включено	Отключено (обесточено)
Датчик 1 погружен. Освобождение датчика 2 при опорожнении резервуара	Датчик 1 – высокий. Датчик 2 – переход с высокого на низкий.	Включено	Отключено (обесточено)
Освобождение датчика 1 при опорожнении резервуара. Датчик 2 освобожден.	Датчик 1 – переход с высокого на низкий. Датчик 2 – низкий.	Переход из Включено на Отключено (обесточено)	Переход из Отключено на Включено
Налипание продукта на ЧЭ второго датчика	Датчик 1 – низкий. Датчик 2 – высокий	Отключено (обесточено)	Отключено (обесточено)

Примечание - Вторичный преобразователь поставляется потребителю с установленной перемычкой «ИНВ».

7.1.2 Непосредственно перед монтажом рекомендуется провести проверку работо-

способности сигнализатора следующим образом:

- подключить датчики 1 и 2 ко вторичному преобразователю согласно рисунку 11 (для исполнения СУ 200ЛАИ) или рисунку 12 (для исполнения СУ 200ЛБИ) и подать питание на сигнализатор;
- симитировать погружение в контролируемую среду датчика 1 путем касания чувствительного элемента пальцами руки максимально близко к его корпусу. Для датчиков исполнения ЕС 5Х имитация погружения в контролируемую среду производится путем касания пальцами руки одновременно внутреннего и внешнего электродов чувствительного элемента. В процессе имитации убедиться в срабатывании датчика 1 по загоранию индикатора на его электронном модуле;
- при имитации погружения датчика 1 аналогичным образом симитировать погружение в контролируемую среду датчика 2, при этом должен загореться индикатор на его электронном модуле. В случае установленной перемычки «ИНВ» через время, заданное положением соответствующих перемычек второго канала, должен загореться индикатор срабатывания выходного реле на вторичном преобразователе. В случае, когда перемычка «ИНВ» отсутствует, индикатор срабатывания выходного реле, наоборот, должен погаснуть.
- симитировать освобождение от контролируемой среды датчика 2, исключив контакт пальцев рук и его чувствительного элемента. При этом должен погаснуть индикатор на электронном модуле датчика 2;
- аналогичным образом симитировать освобождение от контролируемой среды датчика 1, при этом должен погаснуть индикатор на его электронном модуле. В случае установленной перемычки «ИНВ» через время, заданное положением соответствующих перемычек первого канала, должен погаснуть индикатор срабатывания выходного реле на вторичном преобразователе. В случае, когда перемычка «ИНВ» отсутствует, индикатор срабатывания выходного реле, наоборот, должен загореться.
- симитировать погружение в контролируемую среду только датчика 2, при этом должен загореться индикатор АВАРИЯ на вторичном преобразователе;
- отключить датчик 1 (при подключенном датчике 2), при этом должен загореться индикатор АВАРИЯ на вторичном преобразователе;
- отключить датчик 2 (при подключенном датчике 1), при этом должен загореться индикатор АВАРИЯ на вторичном преобразователе;
- замкнуть контакты 1 и 2 клеммного блока ХТ3 вторичного преобразователя, при этом должен загореться индикатор АВАРИЯ на вторичном преобразователе;
- замкнуть контакты 1 и 2 клеммного блока ХТ4 вторичного преобразователя, при этом должен загореться индикатор АВАРИЯ на вторичном преобразователе.

7.1.3 По завершении проверки выполнить монтаж сигнализатора уровня на объекте. При этом:

а) Места установки датчиков должны выбираться таким образом, чтобы исключалась возможность:

- повреждения их чувствительных элементов при заполнении резервуара контролируемой средой;
- соприкосновения чувствительных элементов датчиков с внутренними конструкциями и стенками резервуара;
- "зависания" контролируемой среды на чувствительных элементах после опорожнения резервуара.

б) Для установки датчиков на резервуаре должны быть предусмотрены соответствующие резьбовые отверстия. Уплотнение резьбового соединения обеспечить установкой кольцевой прокладки из соответствующего материала.

в) Металлический резервуар должен иметь соединение с заземляющим контуром. У неметаллических резервуаров необходимо предусматривать дополнительный электрод (электроды) в виде пластины, полосы, стержня и т.п. Электрод должен располагаться внутри или снаружи резервуара параллельно чувствительному элементу на расстоянии от него не более 200 мм и должен иметь соединение с корпусом датчика.

г) Вторичный преобразователь закрепляется четырьмя винтами М5 с тыльной стороны щита. Разметка для крепления вторичного преобразователя приведена на рисунке 14.

д) Заземление корпуса вторичного преобразователя и датчика должно выполняться медным проводом с поперечным сечением не менее $1,5 \text{ мм}^2$.

е) Для подключения датчиков ко вторичному преобразователю следует использовать кабели, соответствующие следующим требованиям:

материал жилы:	медь;
максимальное сечение жилы:	$2,5 \text{ мм}^2$;
минимальное сечение жилы:	$0,35 \text{ мм}^2$ (для искробезопасных цепей - $1,0 \text{ мм}^2$);
наружный диаметр:	от 8,5 мм до 14 мм (только для подключения реле кабельный ввод 7, рисунок 1) от 7,5 мм до 12,5 мм (для остальных кабельных вводов).

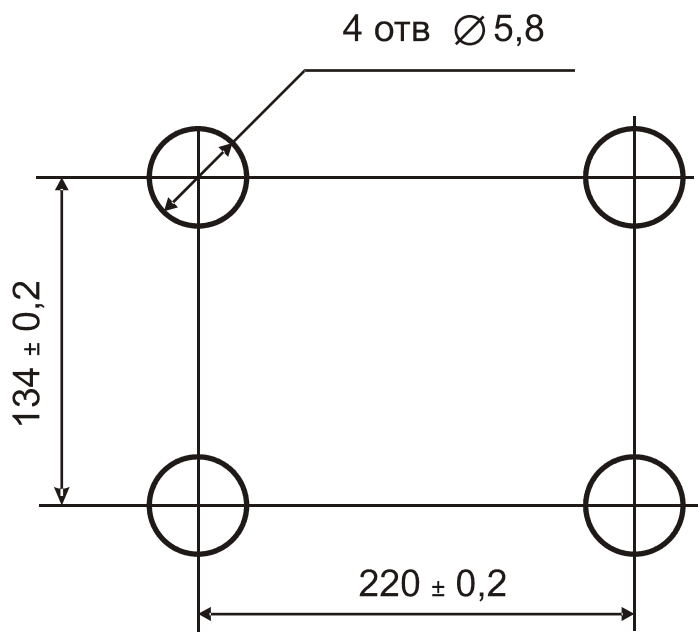


Рисунок 14 - Разметка для крепления вторичного преобразователя

ж) При выполнении монтажа внешних кабелей необходимо руководствоваться требованиями ГОСТ Р 51330.13-99 (МЭК 60079-14-96), гл. 7.3 ПУЭ, и др. документами, действующими в данной отрасли промышленности. Подключение сигнализатора уровня должно производиться при отключенном напряжении питания.

7.1.4 После монтажа необходимо произвести настройку датчиков сигнализатора непосредственно на объекте следующим образом:

а) последовательность настройки датчика при отсутствии контакта с контролируемой средой:

- вращением оси регулировочного элемента ГРУБО (рисунок 13) по часовой стрелке

добиться зажигания индикатора срабатывания датчика;

- плавным вращением оси регулировочного элемента ТОЧНО против часовой стрелки установить положение порога срабатывания по погасанию этого индикатора и дополнительно повернуть ось в том же направлении приблизительно на 1/8 оборота;

б) последовательность настройки датчика при наличии контакта с контролируемой средой:

- вращением оси регулировочного элемента ГРУБО против часовой стрелки добиться погасания индикатора срабатывания датчика;

- плавным вращением оси регулировочного элемента ТОЧНО по часовой стрелке установить положение порога срабатывания по зажиганию этого индикатора и дополнительно повернуть ось в том же направлении приблизительно на 1/8 оборота.

Завершив настройку датчиков, установить крышки датчиков и вторичного преобразователя на место.

7.2 Использование сигнализатора уровня

7.2.1 После подачи на сигнализатор уровня питающего напряжения он готов к работе.

Алгоритм работы сигнализатора уровня приведен на рисунке 15.

7.2.2 Возможные неисправности сигнализатора уровня, причины их возникновения и способы устранения приведены в таблице 7.3.

Таблица 7.3

Внешнее проявление неисправности	Вероятная причина	Способ устранения
При отсутствии контролируемой среды в резервуаре сигнализатор показывает ее наличие	Налипание (остатки) контролируемой среды на чувствительном элементе	Очистить чувствительный элемент
	Вышел из строя датчик	Заменить датчик
При наличии контролируемой среды в резервуаре сигнализатор показывает ее отсутствие	Датчик не настроен	Настроить датчик
	Вышел из строя датчик	Заменить датчик
Сигнализация аварии вторичным преобразователем	Обрыв линии связи с датчиком	Устранить неисправность
	Замыкание в линии связи с датчиком	Устранить неисправность

7.2.3 Ремонт сигнализатора уровня должен выполняться только аккредитованной организацией.

7.3 Меры безопасности при использовании сигнализатора уровня

7.3.1 **ВНИМАНИЕ! ЭКСПЛУАТАЦИЯ СИГНАЛИЗАТОРА УРОВНЯ СО СКОЛАМИ И (ИЛИ) ТРЕЩИНАМИ НА НАРУЖНЫХ ПОВЕРХНОСТЯХ КОРПУСА ДАТЧИКА ИЛИ ВТОРИЧНОГО ПРЕОБРАЗОВАТЕЛЯ НЕ ДОПУСКАЕТСЯ!**

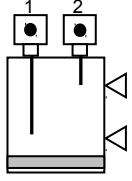
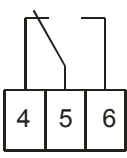
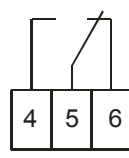


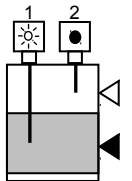
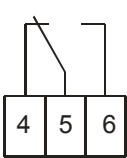
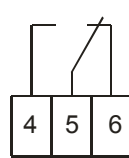


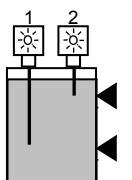
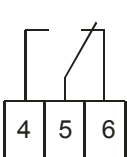
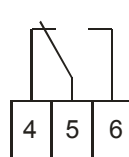


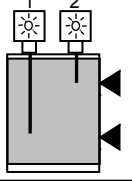
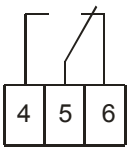
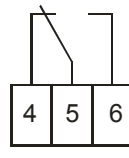


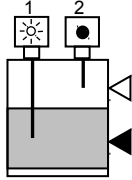
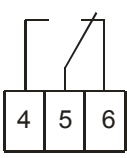
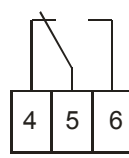


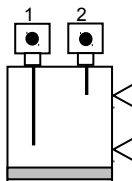
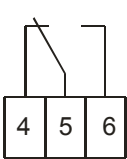
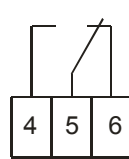


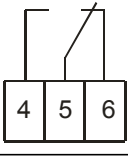
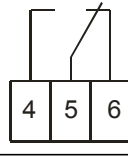


Состояние техпроцесса в резервуаре	Состояние индикаторов датчиков	Контакты реле		Светодиод «Реле» вторичного преобразователя	
		без переключки «Инва»	с переключкой «Инва»	без переключки «Инва»	с переключкой «Инва»
Наполнение	 Макс. Мин.	 ХТ2 4 5 6	 ХТ2 4 5 6		
	 Макс. Мин.	 ХТ2 4 5 6	 ХТ2 4 5 6		
	 Макс. Мин.	 ХТ2 4 5 6	 ХТ2 4 5 6		
Опорожнение	 Макс. Мин.	 ХТ2 4 5 6	 ХТ2 4 5 6		
	 Макс. Мин.	 ХТ2 4 5 6	 ХТ2 4 5 6		
	 Макс. Мин.	 ХТ2 4 5 6	 ХТ2 4 5 6		
-	Отключение сети	 ХТ2 4 5 6	 ХТ2 4 5 6		

Рисунок 15 - Алгоритм работы сигнализатора уровня

7.3.2 По способу защиты человека от поражения электрическим током сигнализатор уровня исполнения СУ 200ЛАИ соответствуют классу I (вторичный преобразователь с питанием 220 В от сети переменного тока), исполнения СУ 200ЛБИ соответствуют классу III

(вторичный преобразователь с питанием 24 В от сети постоянного тока) при обязательном соблюдении требований к источнику питания раздела 2 ГОСТ 12.2.007.0-75.

Для защиты от случайного прикосновения к токоведущим частям и защиты от поражения электрическим током при прикосновении к токоведущим частям в сигнализаторе уровня исполнения СУ 200ЛАИ предусмотрены следующие средства:

- защитная оболочка;
- усиленная изоляция сетевой обмотки трансформатора питания от вторичных обмоток и корпуса;
- малое напряжение питания датчиков (15 В);
- защитное заземление и (или) зануление;
- защитное отключение при замыкании фазового проводника на корпус.

Для защиты от случайного прикосновения к токоведущим частям и защиты от поражения электрическим током при прикосновении к токоведущим частям в сигнализаторе уровня исполнения СУ 200ЛБИ предусмотрены следующие средства:

- защитная оболочка;
- малое напряжение питания вторичного преобразователя (24 В);
- малое напряжение питания датчиков (15 В);
- защитное заземление и (или) зануление.

Применение указанных средств обеспечивает необходимую защиту человека от поражения электрическим током при эксплуатации.

7.3.3 ЭКСПЛУАТАЦИЯ СИГНАЛИЗАТОРА УРОВНЯ С ОТКРЫТЫМИ КРЫШКАМИ ДАТЧИКОВ ИЛИ ВТОРИЧНОГО ПРЕОБРАЗОВАТЕЛЯ ЗАПРЕЩЕНА!

7.3.4 Эксплуатация сигнализатора уровня и его технической обслуживание должно осуществляться с соблюдением требований “Правил техники безопасности при эксплуатации электроустановок потребителей” (ПТБ).

8 ТЕХНИЧЕСКОЕ ОБСЛУЖИВАНИЕ

8.1 Техническое обслуживание сигнализатора уровня необходимо производить два раза в год или через 5000 ч эксплуатации в следующем порядке:

- осмотреть датчик и вторичный преобразователь, удалить пыль и грязь с наружных поверхностей, убедиться в отсутствии наружных повреждений;
- при необходимости очистить чувствительный элемент датчика от загрязнений и отложений тканью, смоченной соответствующим растворителем (бензином, щелочным раствором и т.д.);
- проверить надежность крепления датчика;
- проверить целостность заземляющего проводника;
- проверить работоспособность в соответствии с п. 7.1.4;
- проверить сохранность пломб, маркировок взрывозащиты.

8.2 Сопротивление изоляции цепей питания и сигнализации должно быть не менее 20 МОм в течение всего срока эксплуатации.

8.3 Во время технического обслуживания перед снятием крышки необходимо отключать вторичный преобразователь от питающей сети.

8.4 Сигнализатор уровня должен обслуживаться персоналом, имеющим квалификационную группу по технике безопасности не ниже III в соответствии ПТБ.

9 ХРАНЕНИЕ И ТРАНСПОРТИРОВАНИЕ

9.1 Хранение сигнализатора уровня должно осуществляться в таре предприятия-изготовителя в условиях, характерных для отапливаемых хранилищ (условия хранения I по ГОСТ 15150-69)

9.2 Сигнализаторы уровня в транспортной таре могут транспортироваться любым видом транспорта (авиационным — в отапливаемых герметизированных отсеках) в соответствии с правилами перевозки грузов, действующими на данном виде транспорта.

9.3 Размещение и крепление упакованных в транспортную тару сигнализаторов уровня должно обеспечивать их устойчивое положение и исключать возможность ударов тары с приборами с других грузом и о стенки транспортного средства.

9.4 Условия транспортирования являются такими же, как условия хранения 5 по ГОСТ 15150-69.

10 ОСОБЫЕ ОТМЕТКИ

По вопросам продаж и поддержки обращайтесь:
Тел./факс: +7(843)206-01-48 (факс доб.0)
brs@nt-rt.ru
www.bars.nt-rt.ru