

ОКП 42 1433
ТН ВЭД 9026 10 290 9

Утвержден
ЮЯИГ.407622.010 РЭ - ЛУ

код 17.060



ГБ05

**ИЗМЕРИТЕЛЬ-СИГНАЛИЗАТОР УРОВНЯ
МНОГОКАНАЛЬНЫЙ ИСУ 2000И
Руководство по эксплуатации**

ЮЯИГ.407622.010 РЭ

По вопросам продаж и поддержки обращайтесь:

Тел./факс: +7(843)206-01-48 (факс доб.0)

brs@nt-rt.ru

www.bars.nt-rt.ru

Содержание

1 ОПИСАНИЕ И РАБОТА	3
1.1 Назначение	3
1.2 Основные параметры и характеристики	5
1.3 Устройство и работа	7
1.4 Обеспечение взрывозащиты	12
1.5 Маркировка	13
1.6 Упаковка	13
2 ИСПОЛЬЗОВАНИЕ ПО НАЗНАЧЕНИЮ	14
2.1 Подготовка к использованию	14
2.2 Использование прибора	22
2.3 Меню параметров прибора	22
2.4 Настройка прибора с частотным датчиком типа ЕХХМИХ	30
2.5 Настройка прибора с дискретным датчиком типа ЕСХХМИХ	31
2.6 Меры безопасности при использовании прибора	31
2.7 Специальные условия применения	31
3 ТЕХНИЧЕСКОЕ ОБСЛУЖИВАНИЕ	32
4 ТРАНСПОРТИРОВАНИЕ И ХРАНЕНИЕ	32
5 ОСОБЫЕ ОТМЕТКИ	32
Приложение А. Коды ошибок блока обработки	33
Приложение Б. Графическая схема меню настроек прибора	34
Приложение В. Настройка дискретного датчика типа ЕС ХХМИХ	36
Приложение Г. Протокол “Контакт-1”	37
Приложение Д. Протокол “ModBus RTU”	46
Приложение Е. Габаритно-присоединительные размеры блока обработки	55

Руководство по эксплуатации (РЭ) предназначено для ознакомления с конструкцией, изучения правил эксплуатации (использования по назначению), технического обслуживания, хранения и транспортирования многоканального измерителя-сигнализатора уровня взрывозащищенного исполнения ИСУ 2000И (далее – прибора).

1 ОПИСАНИЕ И РАБОТА

1.1 Назначение

1.1.1 Прибор предназначен для непрерывного измерения уровней жидких или сыпучих сред, контроля (сигнализации) заданных предельных положений измеряемого уровня по восьми каналам в технологических и товарных резервуарах, танках, силосах, бункерах и т.п. стационарных установках, а также для передачи измерительной информации другим устройствам систем автоматизированного управления (САУ).

1.1.2 Прибор обеспечивает выполнение следующих основных функций:

- преобразование от одного до восьми входных непрерывных частотных сигналов датчиков уровня в выходные сигналы: непрерывные токовые, дискретные (по два на один канал измерения), цифровой (интерфейс RS485);
- пересчет по тарифовочным таблицам измеренного уровня контролируемой среды в объем с единицами измерения - л, м³, %;
- отображение результатов измерений на жидкокристаллическом индикаторе в линейных и относительных единицах измерения (мм, см, дм, м, %);
- сигнализацию двух независимых предельных уставок уровня или объема, задаваемых пользователем, в каждом измерительном канале;
- самодиагностику и сигнализацию отказов.

1.1.3 В состав прибора входят:

- до восьми датчиков, одного из исполнений, указанных в пунктах 1.1.8 - 1.1.15;
- блок обработки со встроенным цифровым индикатором и клавиатурой;
- до двух модулей реле.

Примечание - Прибор имеет восемь входов для подключения датчиков уровня с непрерывным частотным сигналом типа ЕХХМХ и (или) датчиков-сигнализаторов уровня с дискретным сигналом постоянного тока типа ЕСХХМ.

1.1.4 Датчики, входящие в состав прибора, имеют маркировку взрывозащиты "**0ExiaIIBT3 X**", соответствуют требованиям ГОСТ Р51330.0-99 (МЭК 60079-0-98), ГОСТ Р51330.10-99 (МЭК 60079-11-99) и могут устанавливаться во взрывоопасных зонах помещений и наружных установок согласно маркировке взрывозащиты, ГОСТ Р51330.13-99 (МЭК 60079-14-99) и гл. 7.3 "Правил устройства электроустановок" (ПУЭ).

1.1.5 Блок обработки, входящий в состав прибора, с входными искробезопасными электрическими цепями уровня "**ia**" имеет маркировку взрывозащиты "**[Exia]IIB X**", соответствует требованиям ГОСТ Р51330.0-99 (МЭК 60079-0-98), ГОСТ Р51330.10-99 (МЭК 60079-11-99) и предназначен для установки в зонах, согласно маркировке взрывозащиты, ГОСТ Р51330.13-99 (МЭК 60079-14-99) и гл. 7.3 ПУЭ.

1.1.6 Модули реле не имеют маркировки взрывозащиты и предназначены для установки вне взрывоопасных зон помещений и наружных установок.

1.1.7 В соответствии с классификацией ГОСТ 12997-84 прибор относится:

по назначению – к средствам автоматизации с характеристиками точности, нормируемыми по ГОСТ 23222-88;

по виду энергии носителя сигналов в канале связи – к электрическим;

по эксплуатационной законченности – к изделиям третьего порядка;

с точки зрения надёжности – к невосстанавливаемым, многофункциональным изделиям.

1.1.8 По конструкции чувствительного элемента (ЧЭ), датчик уровня изготавливается следующих исполнений (цифра на первой позиции обозначения датчика):

- 1 – стержневой;
- 2 – гибкий;
- 3 – тросовый;
- 5 – трубчатый.

1.1.9 По степени защищённости датчика от агрессивности контролируемой среды (в пределах стойкости указанных ниже материалов ЧЭ) датчик изготавливается следующих исполнений (цифра на второй позиции обозначения датчика):

- 1 – углеродистая сталь без защитного покрытия;
- 2 – то же с покрытием цинком;
- 3 – нержавеющая сталь 12Х18Н10Т;
- 5 – углеродистая сталь, защищённая фторопластом.

Тип, размеры и рекомендуемая область применения датчиков приведены в таблице 1.

1.1.10 Буква “М” на третьей позиции обозначения датчика указывает на то, что он предназначен для совместной работы в составе измерителя-сигнализатора уровня ИСУ 2000И.

1.1.11 Взрывозащищенное исполнение датчика обозначается буквой “И” на четвертой позиции обозначения (буква отсутствует в обозначении датчика общепромышленного исполнения).

1.1.12 В зависимости температуры контролируемой среды датчик изготавливается следующих исполнений (пятая позиция обозначения):

- буква отсутствует – до 60⁰С;
- Т – от 60⁰С до 120⁰С;
- В - от 120⁰С до 180⁰С.

1.1.13 Рабочая длина (рисунки 1-6) измеряется в метрах и указывается на шестой позиции обозначения.

1.1.14 По виду крепления датчик изготавливается следующих исполнений (седьмая позиция обозначения):

- А – облегчённое (М20х1,5 – 6g);
- С – среднее (М27х1,5 – 6g);
- У – усиленное (G1¹/₂-А).

1.1.15 В зависимости от материала или покрытия штуцера, датчик изготавливается следующих исполнений (буква на восьмой позиции обозначения):

- О – сталь с цинковым покрытием;
- Н – сталь нержавеющая без покрытия.

Структура полного обозначения датчика следующая:

<u>Е(С)</u>	<u>Х</u>	<u>Х</u>	<u>М</u>	<u>И</u>	<u>Т</u>	–	<u>XX.XX</u>	<u>Х</u>	<u>Х</u>
0	1	2	3	4	5		6	7	8

0 – базовое обозначение датчика (Е – частотный датчик для непрерывного измерения уровня, ЕС – дискретный датчик для сигнализации предельных значений уровня);

- 1 – конструкция чувствительного элемента;
- 2 – материал и покрытие чувствительного элемента;
- 3 – признак совместимости с блоком обработки;
- 4 – указывается только в обозначении датчика взрывозащищенного исполнения;
- 5 – конструктивное исполнение в зависимости от температуры контролируемой среды;
- 6 – рабочая длина чувствительного элемента в метрах;
- 7 – исполнение присоединительного элемента;
- 8 – материал или покрытие штуцера.

1.1.16 При заказе прибора необходимо указать: его наименование и состав, полное обозначение и количество датчиков и модулей реле.

1.1.17 Пример обозначения при заказе или в другой документации прибора ИСУ 2000И, укомплектованного блоком обработки, четырьмя датчиками уровня со стержневым ЧЭ из нержавеющей стали длиной 1,5 м, элемент крепления усиленный из нержавеющей стали и четырьмя датчиками-сигнализаторами со стержневым ЧЭ из углеродистой стали, покрытым фторопластом длиной 0,5 м, элемент крепления - усиленный из нержавеющей стали, температура контролируемой среды – до 60⁰С и двумя модулями реле:

Измеритель-сигнализатор уровня ИСУ 2000И ТУ 4214-007-12196008-02 в составе:		
блок обработки		1 шт.
датчик Е 13МИ-1,5УН	ТУ 4214-009-12196008-02	4 шт.
датчик ЕС 15МИ-0,5УН	ТУ 4218-003-12196008-02	4 шт.
модуль реле	ТУ 4214-007-12196008-02	2 шт.

Таблица 1

Исполнение датчика	Рабочая длина ЧЭ датчика (L), м	Параметры контролируемой среды		
		Физическое состояние	Электрические свойства	Давление, МПа
Е 11М, Е 11МИ, Е 12М, Е 12МИ, Е 13М, Е 13МИ	2,0 ... 2,5	Ж, С	Д ₁	до 1,6
Е 15М, Е 15МИ	1 ... 2,5	Ж, С	П	
Е 21М, Е 21МИ, Е22М, Е 22МИ	1,0 ... 30,0	Ж, С	Д ₁	
Е 25М, Е25МИ	1,0 ... 30,0	Ж, С	П, Д ₁	
Е 31М, Е 31МИ, Е 32М, Е 32МИ	2,5 ... 30,0	Ж, С	Д ₁	-
Е 35М, Е35МИ	2,5 ... 30,0	Ж	П	
Е 52М, Е 52МИ, Е 53М, Е 53МИ, Е 55М, Е 55 МИ	1,0 ... 3,0	Ж	Д ₂	до 1,6

Условные обозначения: Ж - жидкость; С - сыпучая среда; П - электропроводная среда; Д₁ - диэлектрик с относительной диэлектрической проницаемостью $\epsilon \geq 2,2$; Д₂ - то же $\epsilon \geq 1,6$.

Примечания

1 По особому заказу могут поставляться датчики других исполнений, а также рассчитанные на другие параметры контролируемой среды.

2 Условные обозначения датчиков-сигнализаторов аналогичны обозначениям датчиков уровня с добавлением буквы "С", например: Е 13МИ-1,5У – датчик уровня, ЕС 13МИ-1,5У – датчик-сигнализатор.

3 Параметры датчиков-сигнализаторов ЕС ХХМХ (ТУ 4214-003-12196008-02) аналогичны параметрам соответствующих датчиков Е ХХМХ, кроме датчиков ЕС 2ХМХ, рабочая длина ЧЭ датчиков (L) которых может быть от 1,0 м до 4,0 м.

1.2 Основные параметры и характеристики

1.2.1 Питающая сеть:	220 В, 50 Гц
1.2.2 Допускаемые отклонения напряжения питания:	+10... -15%
1.2.3 Потребляемая мощность, не более	50 В·А
1.2.4 Сигнал датчика с непрерывным частотным сигналом:	Наложен на ток питания

пределы изменения частоты	500 ... 9000 Гц
амплитуда импульсов	20 ± 3 мА

1.2.5 Сигнал датчика с дискретным сигналом постоянного тока:

сигнал логического нуля	Наложен на ток питания
сигнал логической единицы	3 ± 1 мА
	20 ± 3 мА

1.2.6 Электрическая нагрузка на выходные контакты модуля реле, не более:	
ток	2,5 А
напряжение:	
переменного тока	250 В
постоянного тока	30 В
коммутируемая мощность	100 В·А
1.2.6 Выходные непрерывные активные токовые сигналы, пропорциональные измеренным уровням, при сопротивлении внешней нагрузки менее 500 Ом	0 ... 20 мА или 4 ... 20 мА
1.2.7 Цифровой выход по интерфейсу RS485	Скорость обмена 9600 Бод
1.2.8 Максимальные значения в искробезопасной цепи:	
выходного тока	100 мА
выходного напряжения	16 В
1.2.9 Точностные характеристики прибора при измерении уровня контролируемой среды датчиком ЕХХИХ:	
при выводе на индикатор и цифровой выход	1 %
при выдаче в аналоговой форме (сигнал тока)	1 %
1.2.10 Точностные характеристики прибора при сигнализации уровня контролируемой среды датчиком ЕСХХИХ (порог срабатывания):	
для электропроводных сред	10 мм
для диэлектрических сред	
при горизонтальном монтаже датчика	диаметр поперечного сечения ЧЭ датчика
при вертикальном монтаже датчика	120 мм при $L \leq 8$ м 1,5% при $L > 8$ м, где L – рабочая длина ЧЭ датчика
1.2.11 Электрические параметры искробезопасных цепей блока обработки:	
максимальное выходное напряжение U_0	16 В
максимальный выходной ток I_0	100 мА
1.2.12 Параметры линии связи между датчиком и блоком обработки, не более:	
сопротивление на одну жилу	50 Ом
максимальная внешняя емкость C_0	0,2 мкФ
максимальная внешняя индуктивность L_0	0,5 мГн
тип линии	двухпроводная
1.2.13 Параметры окружающей среды при эксплуатации датчиков:	
температура	минус 30 ... плюс 50 °С (группа исполнения С4 по ГОСТ12997-84)
относительная влажность	до 95 % (при 35 °С)
1.2.14 Параметры окружающей среды при эксплуатации блока обработки:	
температура	плюс 5 ... плюс 50 °С (группа исполнения В4 по ГОСТ12997-84)
относительная влажность (при 35 °С без конденсации влаги)	до 95 %
1.2.15 Параметры окружающей среды при эксплуатации модуля реле:	

температура

минус 30 ... плюс 50 °С
(группа исполнения С4 по
ГОСТ12997-84)

относительная влажность (при 35 °С без конденсации влаги)

до 95 %

1.2.15 Температура контролируемой среды:

минус 30 ... плюс 180 °С

1.2.16 Допускаемые вибрационные нагрузки:

диапазон частот

5 ... 80 Гц

амплитуда ускорения

9,8 м/с²

амплитуда смещения

0,075 мм

1.2.17 Степень защиты, обеспечиваемая оболочкой,

ГОСТ 14254-96(МЭК 529-89):

датчиков, блока обработки и модуля реле

IP54

1.2.18 Показатели надежности:

средняя наработка на отказ, не менее

67000 час

срок службы

14 лет

1.3 Устройство и работа

1.3.1 Датчик (рисунок 1) состоит из чувствительного элемента 1 различных конструктивных исполнений (таблица 2), корпуса 2 с крышкой и электронного модуля, расположенного внутри корпуса. Для датчиков предусмотрен зажим заземления 3 типа ЗВ-С-4х12-1 по ГОСТ 21130-75.

1.3.2 На рисунках 1 - 6 L - рабочая длина чувствительного элемента датчика.

Таблица 2

Размеры в миллиметрах

Исполнение датчика	Рис.	D	D ₁	d	h	l	S		
Е 11М, Е 11МИ, Е 12М, Е 12МИ, Е 13М, Е 13МИ	1	M20x1,5 – 6g	-		18		32		
		M27x1,5 – 6g							
		G1½ – А						22	60
Е 15М, Е 15МИ	2	M20x1,5 – 6g	-	-	18	-	32		
		M27x1,5 – 6g							
		G1½ – А						22	60
Е 21М, Е 21МИ, Е 22М, Е 22МИ	3	M20x1,5 – 6g	18		18		32		
		M27x1,5 – 6g	24					22	60
		G1½ – А							
Е 25М, Е 25МИ	4	M27x1,5 – 6g	18	1,5	18	105	32		
		M20x1,5 – 6g		4,3		115			
		M27x1,5 – 6g				24			

Исполнение датчика	Рис.	D	D ₁	d	h	l	S
E25M, E25МИ	4	G1½ – A	24	4,3	22	115	60
			43,5	8,7		250	
E 31M, E31МИ, E 32M, E 32МИ	5	M20x1,5 – 6g	30	3	18	40	32
		M27x1,5 – 6g					
		G1½ – A			22		
		M20x1,5 – 6g	75	9,1	18	90	32
		M27x1,5 – 6g					
		G1½ – A			22		
E35M, E35МИ		M20x1,5 – 6g	30	4,3	18	40	32
		M27x1,5 – 6g					
		G1½ – A			22		
		M20x1,5 – 6g	75	8,7	18	90	32
		M27x1,5 – 6g					
		G1½ – A			22		
E 52M, E52МИ, E 53M, E 53МИ	6	M27x1,5 – 6g	21,5 max	-	18	-	32
		G1½ – A	43,5 max		22		60
E55M, E55МИ							

1.3.3 Блок обработки (рисунок 8) состоит из корпуса 4, крышки 5 и электронного модуля, расположенного внутри корпуса. На нижней стороне корпуса расположены шесть кабельных вводов 6. Габаритно-присоединительные размеры приведены в приложении Е.

1.3.4 На передней панели расположены элементы управления и индикации:

а) восемнадцать светодиодов 3 для сигнализации:

1) наличия питающего напряжения;

2) достижения установленных предельных положений уровня контролируемой среды;

3) отказов в работе.

б) цифровой индикатор 1 для отображения показаний и параметров настройки прибора;

в) клавиатура 2 для калибровки и настройки прибора.

Примечание - Каждый светодиод имеет функциональную маркировку.

1.3.5 Принцип действия прибора основан на преобразовании микроконтроллером длительности периода непрерывного частотного импульсного сигнала, поступающего от датчиков уровня, в цифровые сигналы, передаваемые по локальной сети, и в пропорциональные сигнала-

лы постоянного тока на выходах прибора. Длительность периода частотного сигнала каждого датчика уровня пропорциональна электрической емкости чувствительного элемента датчика, которая, в свою очередь, определяется глубиной его погружения в контролируемую среду, т.е. положением ее уровня.

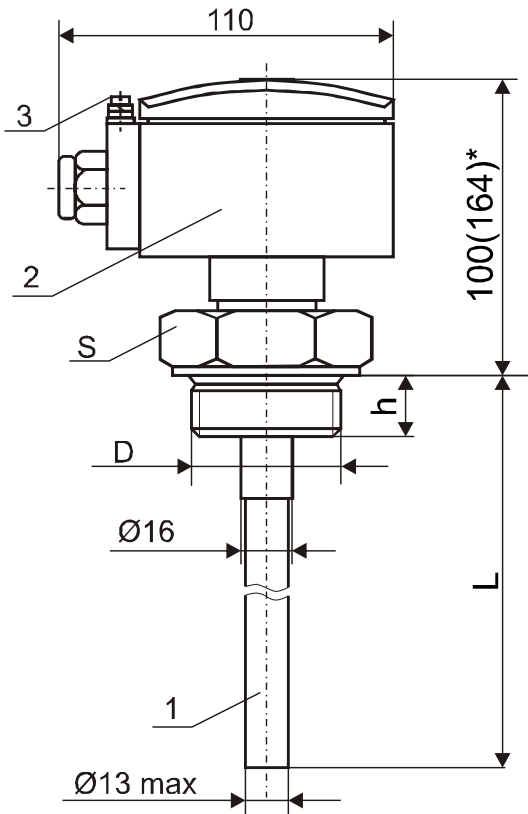


Рисунок 1

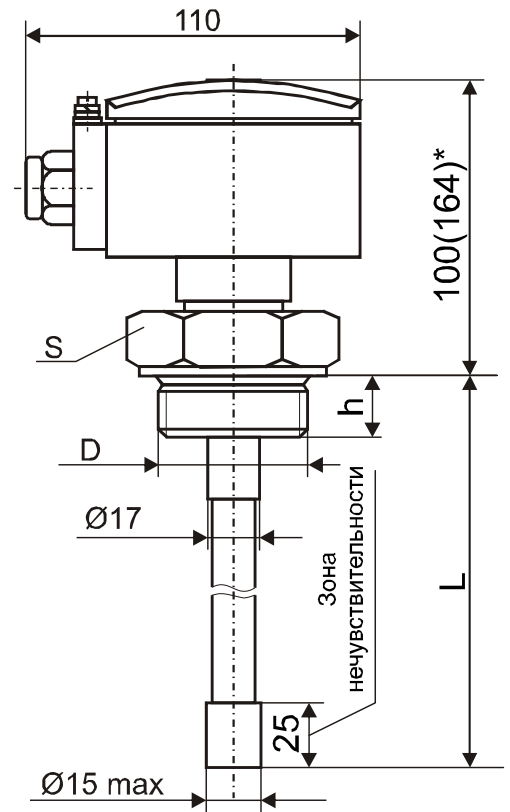


Рисунок 2

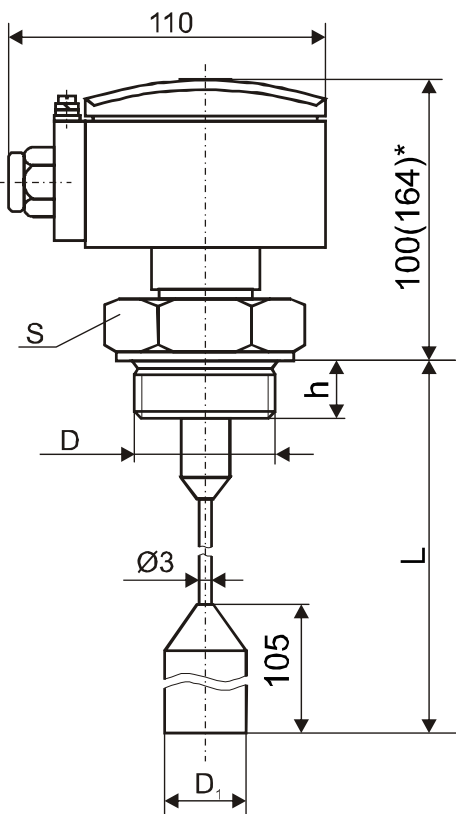


Рисунок 3

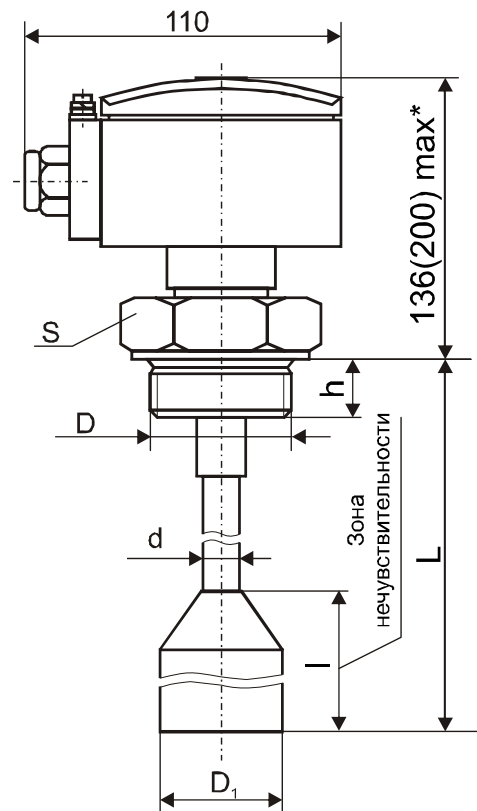


Рисунок 4

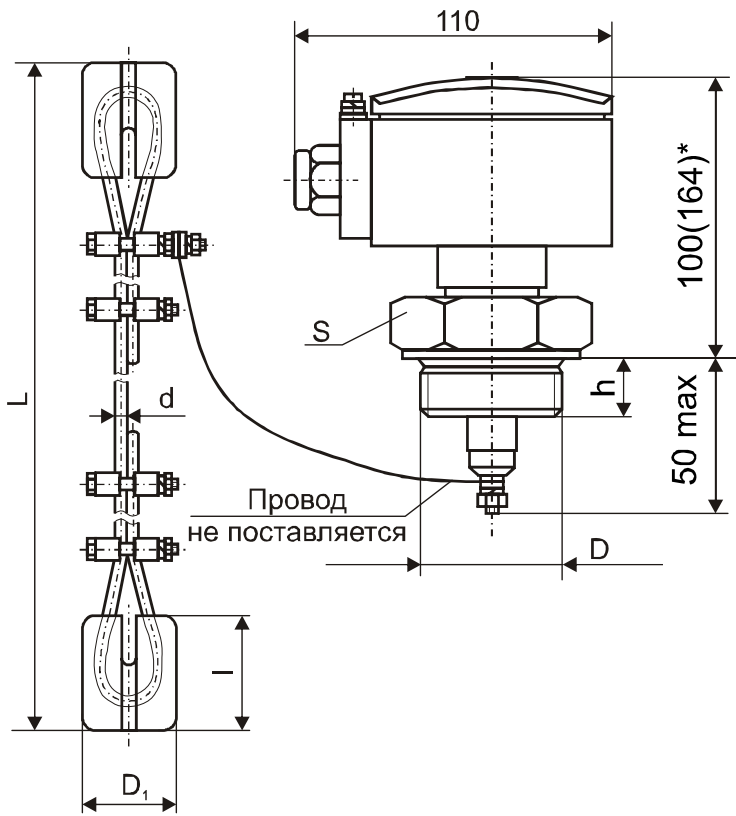


Рисунок 5

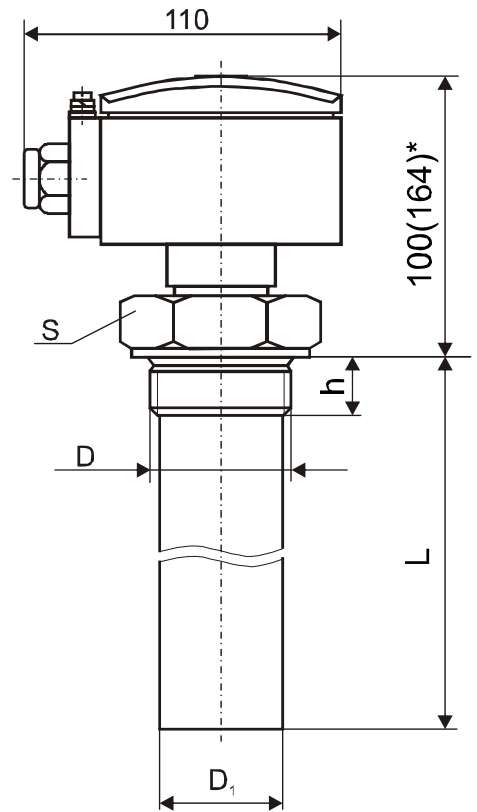


Рисунок 6

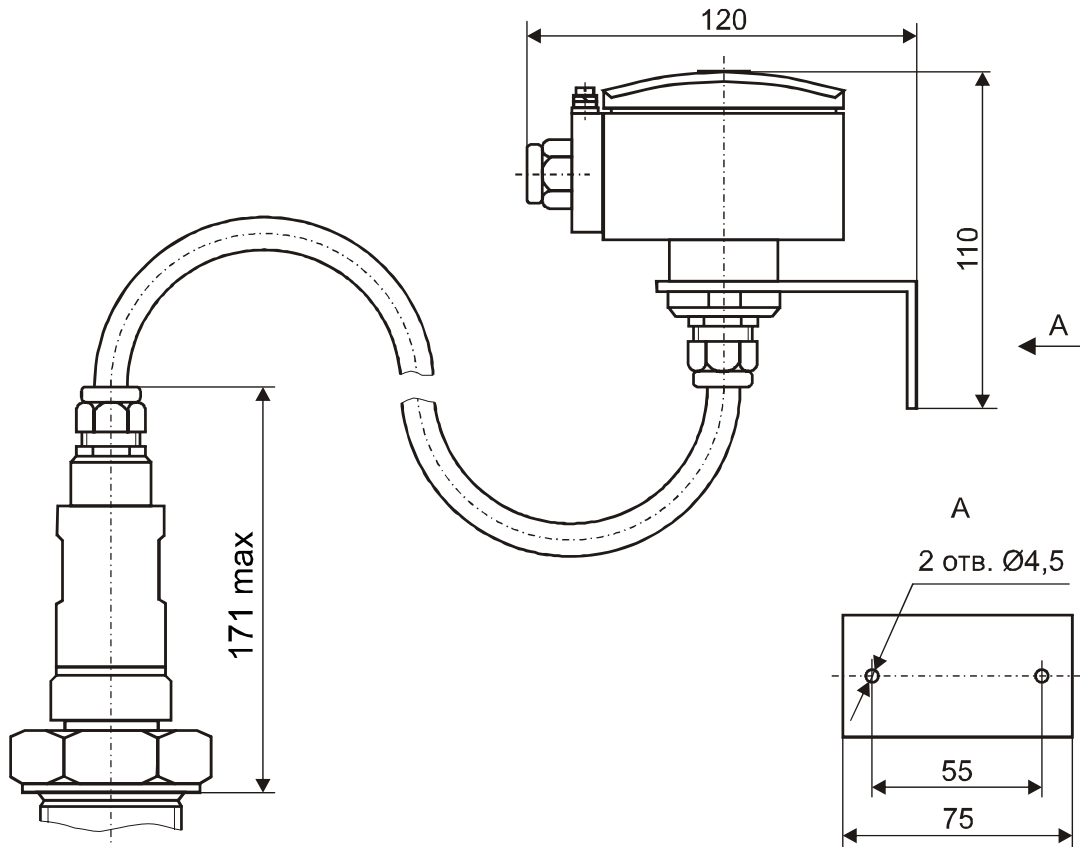


Рисунок 7

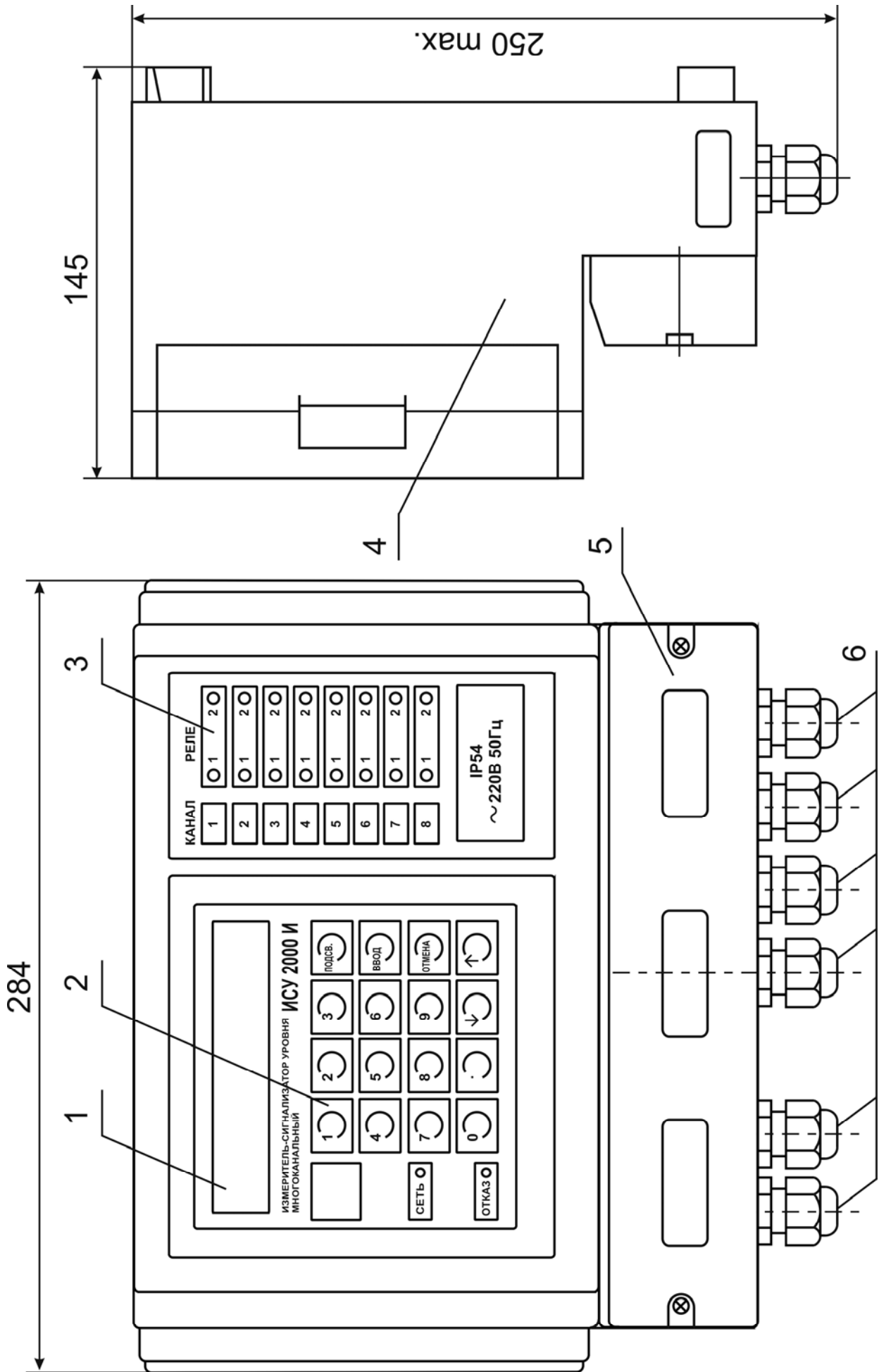


Рисунок 8 – Блок обработки

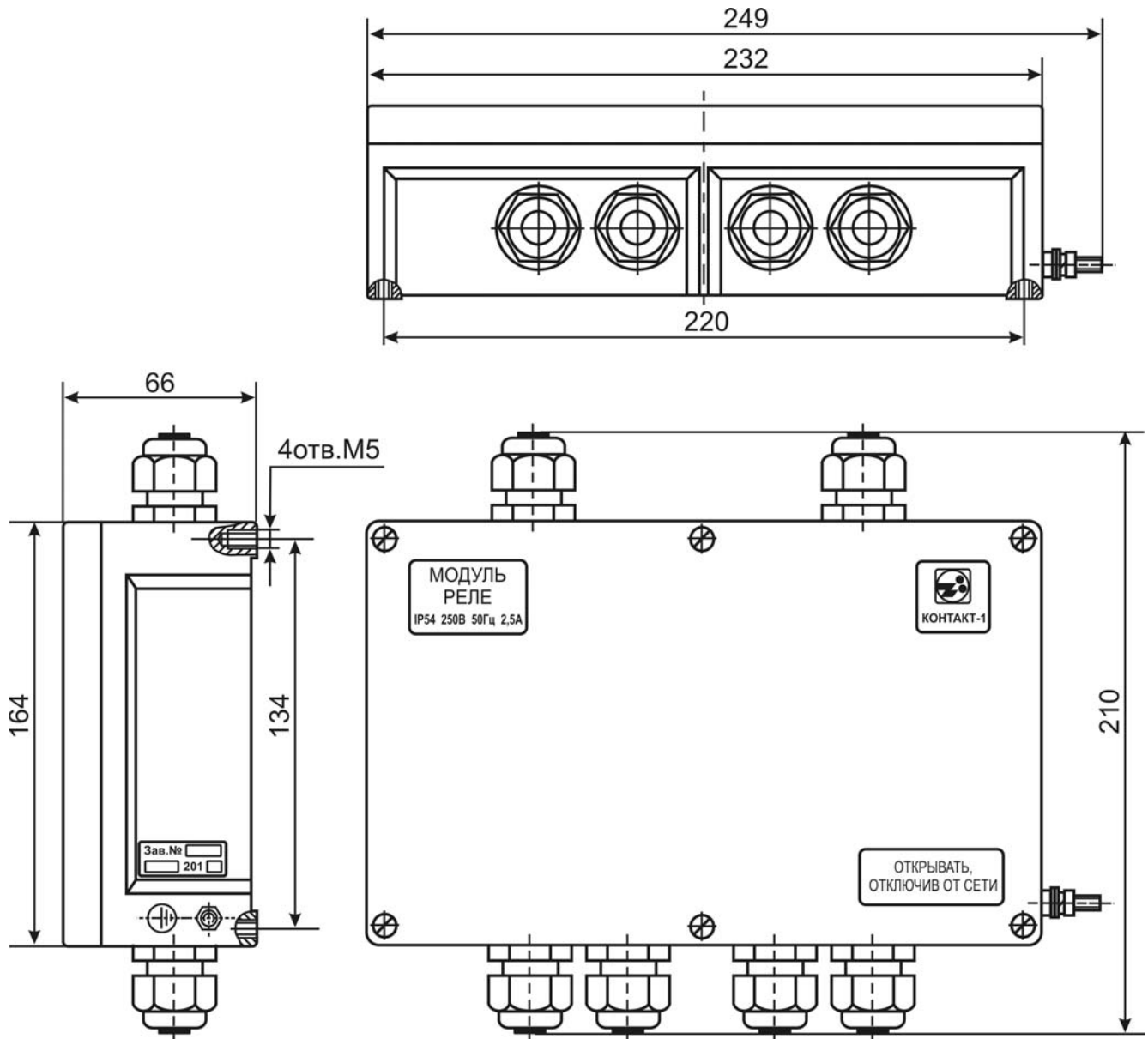


Рисунок 9 – Модуль реле. Габаритные размеры

1.4 Обеспечение взрывозащиты

1.4.1 Прибор относится к взрывозащищенному оборудованию с видом взрывозащиты “искробезопасная цепь” уровня “ia” по ГОСТ Р51330.10-99 (МЭК 60079-11-99).

1.4.2 Искробезопасность электрических цепей блока обработки достигается путем включения в них искрозащитных элементов, ограничивающих напряжение холостого хода и ток короткого замыкания до безопасных значений.

1.4.3 Конструктивно искрозащитные элементы объединены в неразборный блок, размещенный внутри корпуса блока обработки.

1.4.4 Индуктивность и емкость электрической цепи датчика ограничена значениями 0,2 мГн и 0,2 мкФ соответственно.

1.4.5 Взрывозащита блока обработки выполнена в соответствии с требованиями ГОСТ Р51330.0-99 (МЭК 60079-0-98), ГОСТ Р51330.10-99 (МЭК 60079-11-99):

- искробезопасные цепи гальванически не связаны с остальными цепями и отделены от силовых и сигнальных цепей печатным проводником шириной не менее 1,5 мм;
- в качестве элементов гальванической развязки применены разделительные трансформаторы и оптроны, которые имеют усиленную изоляцию, помимо этого разделительные трансформаторы устойчивы к короткому замыканию вторичных обмоток;
- сетевая обмотка трансформатора питания защищена плавкими предохранителями;
- электрический монтаж и печатные платы соответствуют требованиям ГОСТ Р51330.10-99 (МЭК 60079-11-99).

1.5 Маркировка

1.5.1 Маркировка прибора содержит:

а) на блоке обработки:

наименование и условное обозначение прибора;

товарный знак предприятия-изготовителя;

параметры сети питания;

степень защиты, обеспечиваемая оболочкой, по ГОСТ 14254-96 (МЭК 529-89);

маркировку взрывозащиты "**[Exia]IIB X**";

надпись "**Искробезопасная цепь**";

предупредительную надпись "**Открывать, отключив от сети**";

знак соответствия;

диапазон температур окружающей среды;

значение параметров C_0 , L_0 , U_0 , I_0 в искробезопасной цепи;

номер сертификата соответствия;

заводской номер;

месяц и год изготовления;

знак заземления.

б) на датчиках:

наименование и условное обозначение датчика;

товарный знак предприятия-изготовителя;

степень защиты, обеспечиваемая оболочкой, по ГОСТ 14254-96 (МЭК 529-89);

маркировку взрывозащиты "**0ExiaIIBT3 X**";

диапазон температур окружающей среды;

значение параметров U_i , I_i , C_i , L_i ;

знак соответствия;

номер сертификата соответствия;

заводской номер;

месяц и год изготовления;

знак заземления.

1.5.2 Маркировка (кроме маркировки взрывозащиты) наносится полиграфическим методом на липких аппликациях.

Маркировка взрывозащиты наносится электрохимическим методом на металлических пластинах.

Маркировка знака заземления на датчике выполнена методом литья.

1.6 Упаковка

1.6.1 Блоки обработки и эксплуатационная документация должны быть упакованы в пакеты из полимерных материалов ГОСТ 12302-83, датчики должны быть завернуты в упаковочную бумагу ГОСТ 8828-89. Блоки обработки и датчики по отдельности или вместе должны быть упакованы в транспортную тару - деревянные ящики ГОСТ 5959-80 или ГОСТ 22638-89. Ящики внутри должны быть выстланы водонепроницаемой бумагой.

1.6.2 Масса брутто приборов в единице транспортной тары должна быть не более 55 кг.

2 ИСПОЛЬЗОВАНИЕ ПО НАЗНАЧЕНИЮ

2.1 Подготовка к использованию

2.1.1 Внешним осмотром проверить комплектность прибора, убедиться в отсутствии механических повреждений датчиков и блока обработки.

ВНИМАНИЕ! ЭКСПЛУАТАЦИЯ ПРИБОРА СО СКОЛАМИ И (ИЛИ) ТРЕЩИНАМИ НА НАРУЖНЫХ ПОВЕРХНОСТЯХ ДАТЧИКОВ ИЛИ БЛОКА ОБРАБОТКИ НЕ ДОПУСКАЕТСЯ!

2.1.2 Монтаж прибора должен производиться с учетом требований гл. ЭЗ.2 “Правил технической эксплуатации электроустановок потребителей” (ПТЭЭП), “Межотраслевых правил по охране труда (правил безопасности) при эксплуатации электроустановок” (ПОТ РМ-016-2001), а также настоящего руководства.

2.1.3 Перед установкой прибора необходимо удалить резиновые технологические заглушки из кабельных вводов датчика и блока обработки, а так же деревянную заглушку, расположенную на нижнем торце чувствительного элемента датчиков Е 52М(И), Е 53М(И), ЕС 52М(И), ЕС 53М(И).

2.1.4 Датчики устанавливаются на резервуаре в резьбовое гнездо и уплотняются прокладкой из соответствующего материала. Чувствительный элемент при этом должен располагаться вертикально. Допускается наклонное расположение чувствительного элемента при условии его дополнительного крепления.

2.1.5 Расстояние между чувствительным элементом датчиков и стенкой резервуара должно быть таким, чтобы исключалась возможность зависания сыпучей контролируемой среды после опорожнения резервуара, а также соприкосновение чувствительного элемента со стенками или дном при движении среды. Практически расстояния 100-200 мм достаточно для всех случаев.

2.1.6 Для исключения возможных механических повреждений чувствительного элемента за счет интенсивного движения жидкой контролируемой среды рекомендуется предусматривать закрепление чувствительного элемента через изоляторы или окружать его демпфирующим устройством в виде сетки, перфорированной трубы диаметром не менее 100 мм и т. п.

2.1.7 Металлический резервуар должен иметь соединение с заземляющим контуром. У неметаллических резервуаров необходимо предусматривать дополнительный электрод в виде пластины, полосы, стержня и т. п., расположенный параллельно чувствительному элементу на расстоянии около 200 мм и соединенный с корпусом датчика.

2.1.8 Блок обработки закрепляется на стене или на щите с помощью трех винтов М4. Расстояние слева от блока обработки до стены или другого оборудования должно быть не менее 50 мм для того, чтобы обеспечить открывание крышки.

2.1.9 Электрический монтаж должен выполняться в соответствии со схемами подключения (рисунки 10-20) проводом или кабелем с медными жилами сечением 0,75 -2 мм².

2.1.10 Подключение датчиков и блока обработки осуществляется посредством клеммных блоков, расположенных на печатных платах указанных устройств.

2.1.11 Рядом с блоком обработки рекомендуется устанавливать распределительную коробку. Линию связи от датчиков до распределительной коробки рекомендуется выполнять экранированным кабелем с сечением жил от 1 до 1,5 мм² (рекомендуемые марки кабеля КВБбШВ, КВВГЭ либо аналогичные). Кабельные вводы датчиков и блока обработки позволяют использовать кабель с внешним диаметром от 7,5 до 12,5 мм.

2.1.12 После окончания работ по размещению и монтажу установить на место крышки датчиков и блока обработки. Один из винтов крышки блока обработки должен быть опломбирован, например, мастикой пломбирочной №2 ГОСТ 8680-73.

2.1.13 При выполнении монтажа внешних кабелей необходимо предусматривать устройства для разгрузки жил кабелей от растягивающих усилий на расстоянии не более 0,5 м от кабельных вводов и руководствоваться гл. 7.3 ПУЭ, и другими документами, действующими в данной отрасли промышленности. Электрический монтаж прибора должен производиться при отключенном напряжении питания.

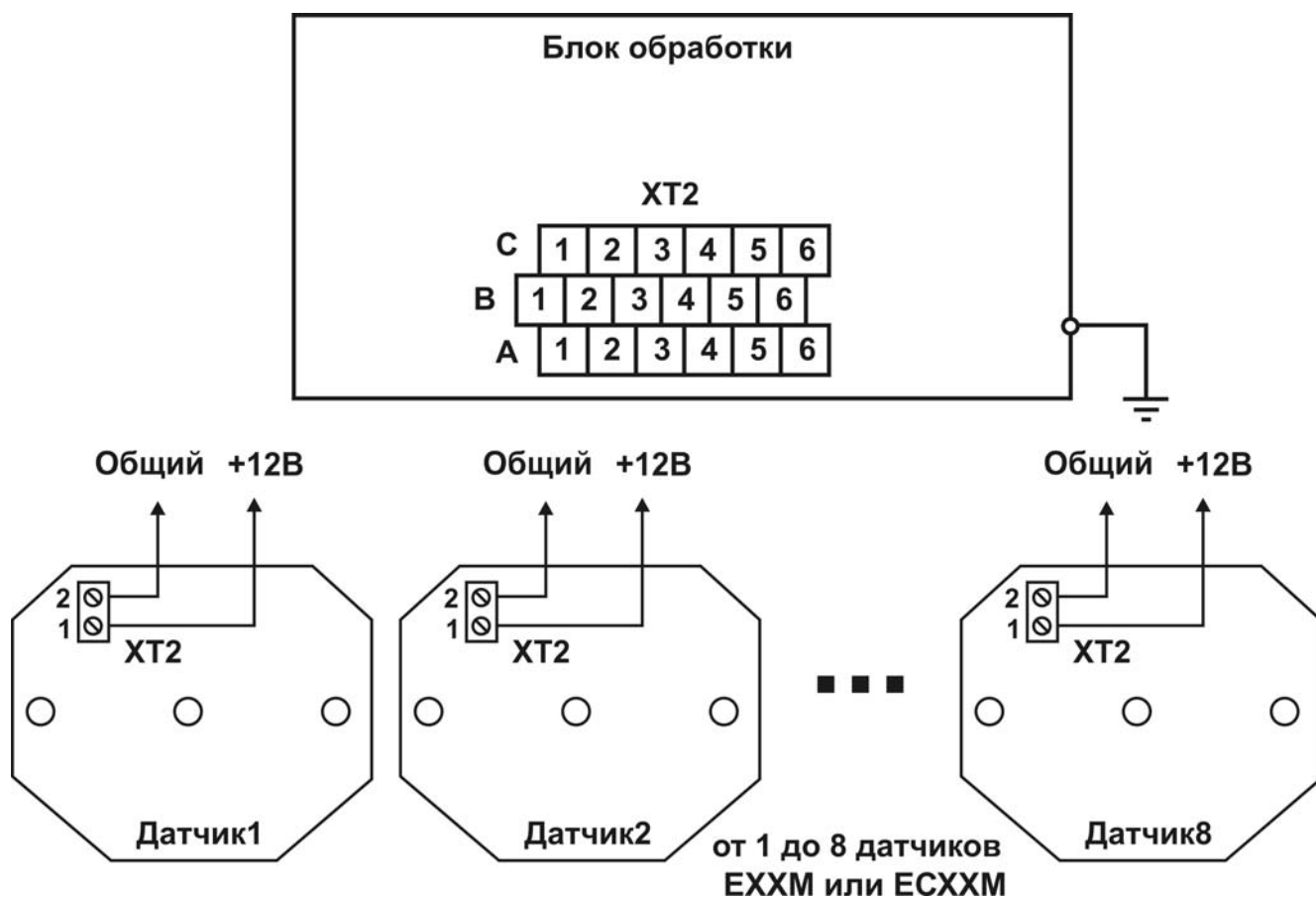


Таблица 3

Контакты XT2 датчиков	Каналы измерения							
	1	2	3	4	5	6	7	8
	Контакты XT2 блока обработки							
+12 В	1А	1В	1С	3А	3С	5А	5В	5С
Общий	2А	2В	2С	4А	4С	6А	6В	6С

Рисунок 10 – Схема подключения датчиков к искробезопасным цепям блока обработки ИСУ 2000И

Примечание – длина линии связи между каждым датчиком и блоком обработки – не более 1000 м.

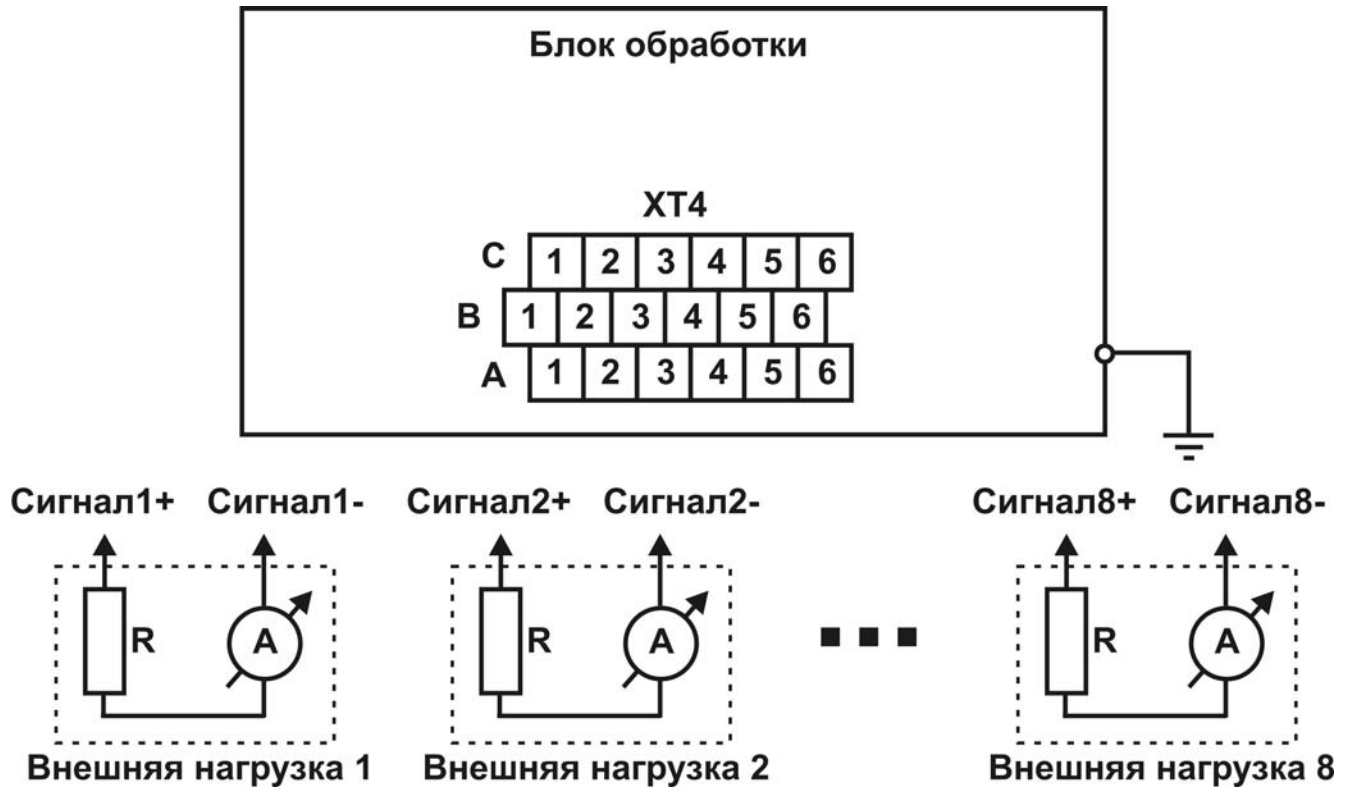


Таблица 4

Контакты внешней пассивной нагрузки	Каналы измерения							
	1	2	3	4	5	6	7	8
	Контакты XT4 блока обработки							
Сигнал+	1A	1B	1C	3A	3B	3C	5A	5B
Сигнал-	2A	2B	2C	4A	4B	4C	6A	6B

Рисунок 11 – Схема подключения внешних нагрузок к токовым сигналам блока обработки ИСУ 2000И

Примечания

1 Токовые сигналы – активные. Сопротивление внешней пассивной нагрузки ($R+R_A$) должно быть не более 500 Ом;

2 Токовые сигналы пропорциональны показаниям на индикаторе прибора, при этом максимальный сигнал 20мА будет соответствовать введенному пользователем максимальному значению уровня или объема (в зависимости от режима индикации);

3 Внешней нагрузкой могут служить промышленные контроллеры, токовые регистраторы, самописцы и т.п.

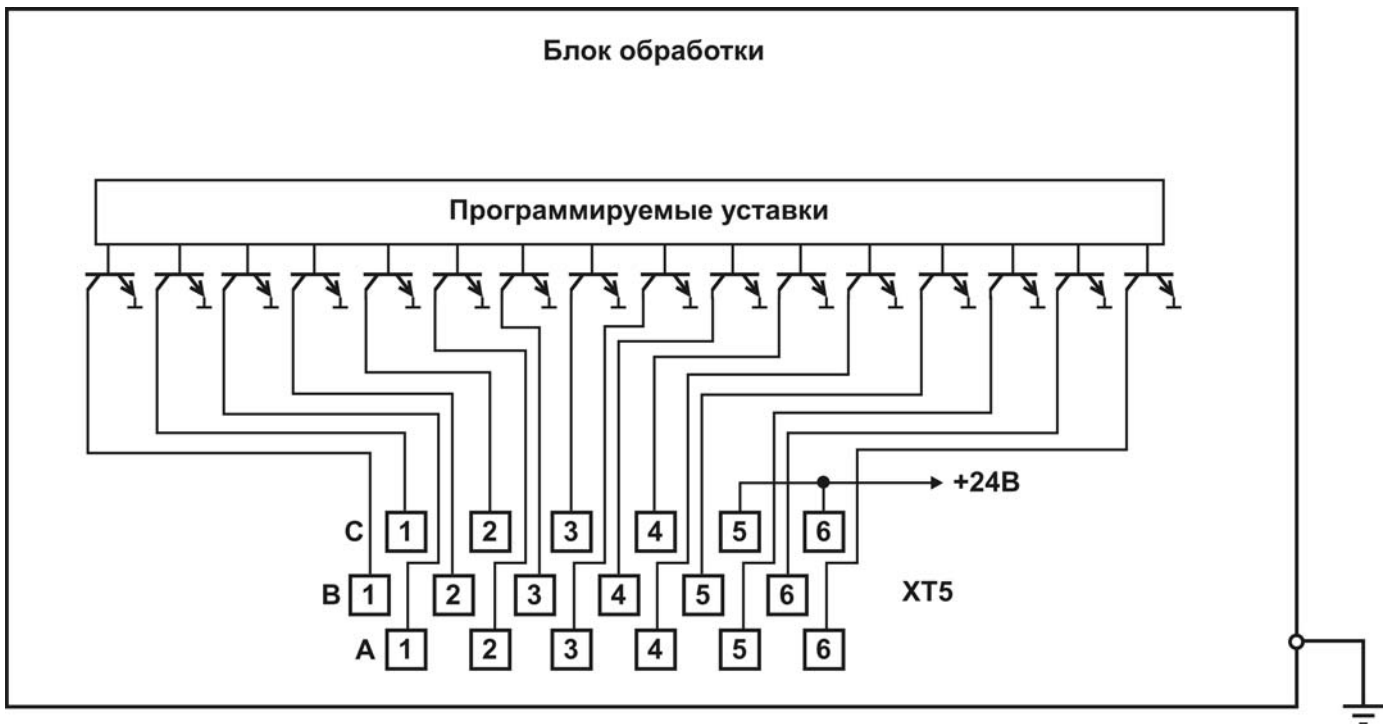
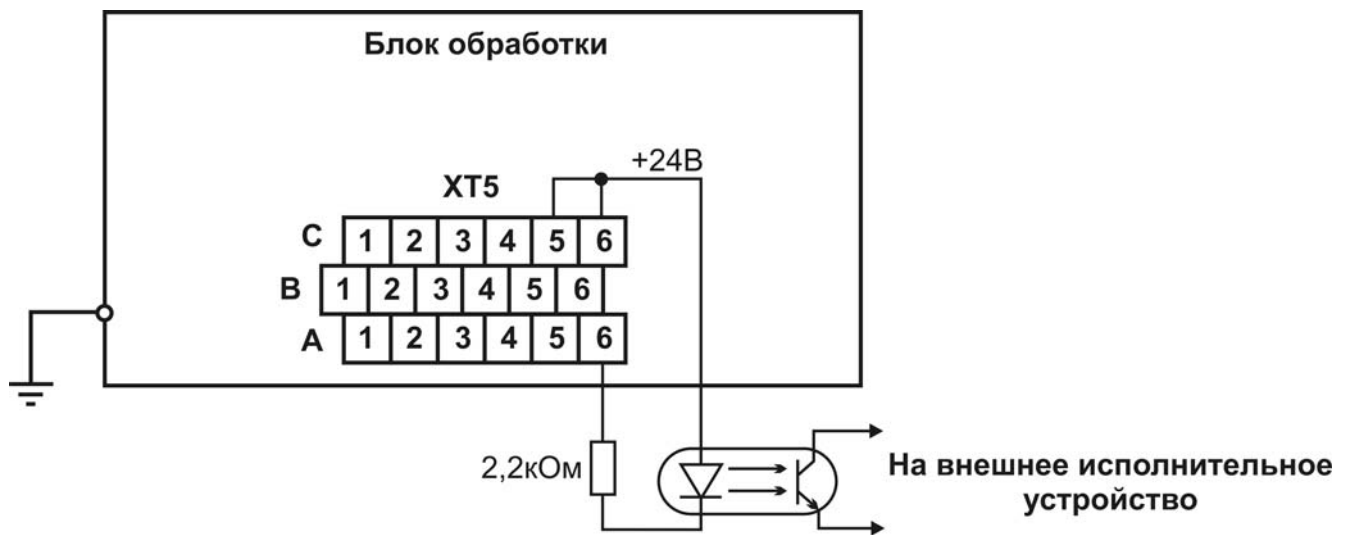


Таблица 5

Каналы измерения	1		2		3		4		5		6		7		8	
Открытый коллектор	1.1	1.2	2.1	2.2	3.1	3.2	4.1	4.2	5.1	5.2	6.1	6.2	7.1	7.2	8.1	8.2
Выход ХТ5	1A	2A	1B	2B	1C	2C	3A	4A	3B	4B	3C	4C	5A	6A	5B	6B

а)



б)

Рисунок 12 – а) Схема подключения к выходам сигнализации блока обработки ИСУ 2000И, б) Рекомендуемая схема подключения стороннего исполнительного оборудования

Примечания

1 Выходы сигнализации блока обработки предназначены для управления внешними модулями реле, которыми может быть укомплектован прибор, либо другим исполнительным оборудованием с аналогичными входными параметрами. Рекомендуемый способ подключения дру-

гого внешнего исполнительного оборудования – с помощью оптопары, приведен на рисунке 12 б);

2 Нагрузочная способность внутреннего источника питания +24 В (ХТ5:5, ХТ5:6) – 0,5 А;

3 Нагрузочная способность выходов “открытый коллектор” – 36 В, 0,5 А.

4 При необходимости в качестве общего вывода можно использовать один из выводов “Сигнал -” клеммного блока ХТ4 блока обработки, рисунок 11, таблица 4.

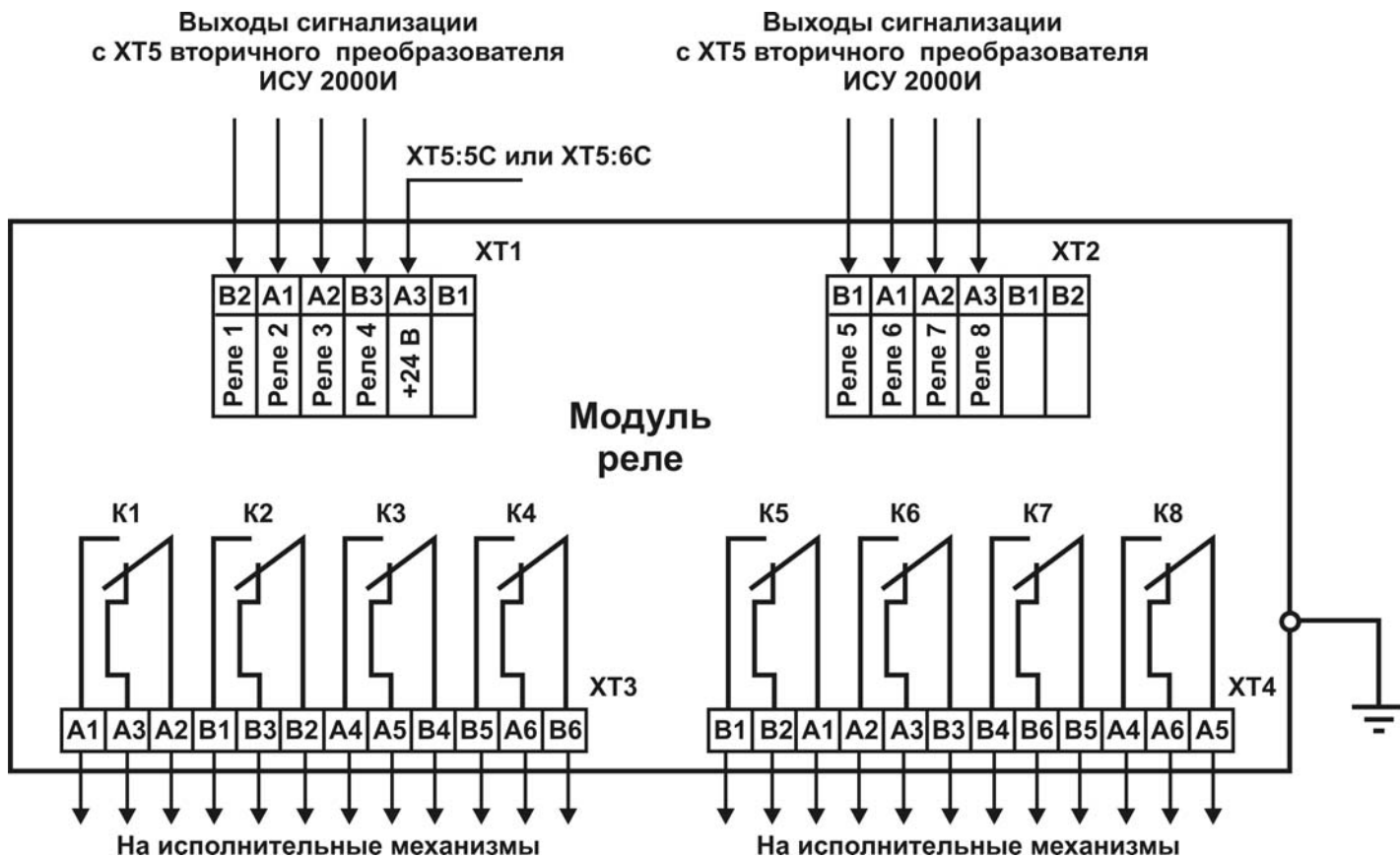


Рисунок 13 – Схема подключения модуля реле к блоку обработки ИСУ 2000И

Примечания

1 Нагрузка на контакты реле (клеммные блоки ХТ3, ХТ4), не более:

на переменном токе	2,5 А, 250 В;
на постоянном токе	2,5 А, 30 В;

2 Характеристики кабеля, используемого для подключения модуля реле:

материал жилы	медь;
сечение жилы	от 0,35 до 2,0 мм ² ;
наружный диаметр кабеля	от 7,5 до 12,5 мм.

3 К одному блоку обработки подключаются до двух модулей реле

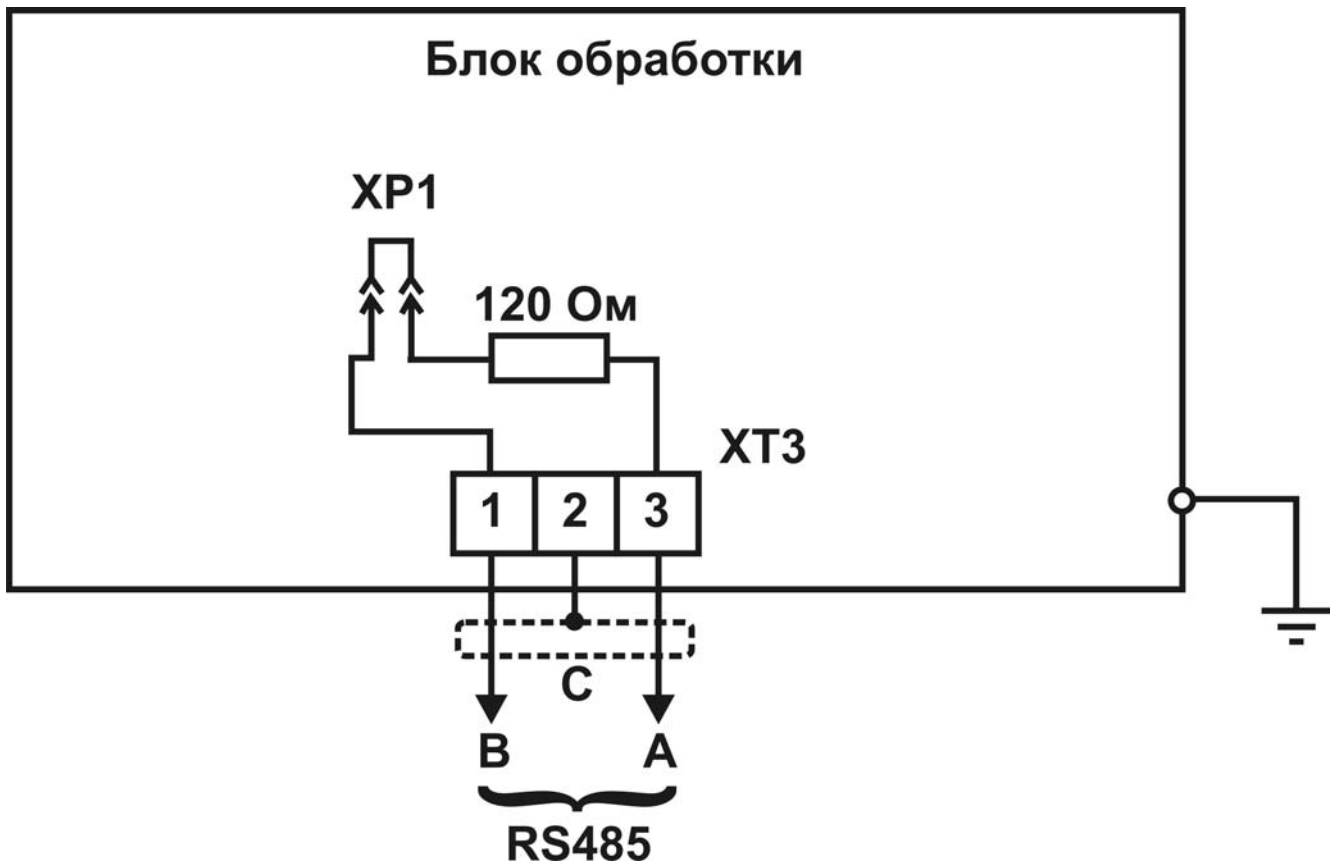


Рисунок 14 – Схема подключения к цифровому интерфейсу RS485 блока обработки ИСУ 2000И

Примечания

1 На некоторых моделях оборудования, оснащенных интерфейсом RS485, обозначение сигналов отличается от стандартного, как правило, сигналу А соответствует обозначение “Data +”, а сигналу В соответствует обозначение “Data –”. Также может отсутствовать сигнал С (экран).

2 Рекомендуемый тип кабеля линии связи – витая пара с волновым сопротивлением 120 Ом.

3 На рисунках 15-19 приведены практические рекомендации по размещению и подключению приборов к локальной сети с интерфейсом RS485.

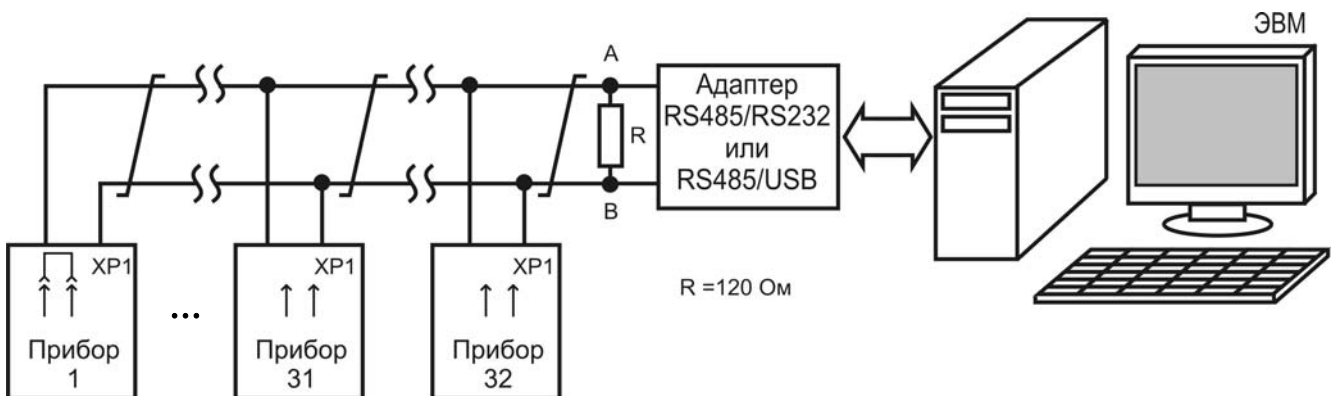


Рисунок 15 – Схема подключения нескольких приборов к локальной сети с интерфейсом RS485

Примечания

1 В линию связи без повторителей допускается подключать до 32 приборов;

2 Перемычка ХР1 должна быть замкнута только на одном, наиболее удаленном от адаптера приборе.

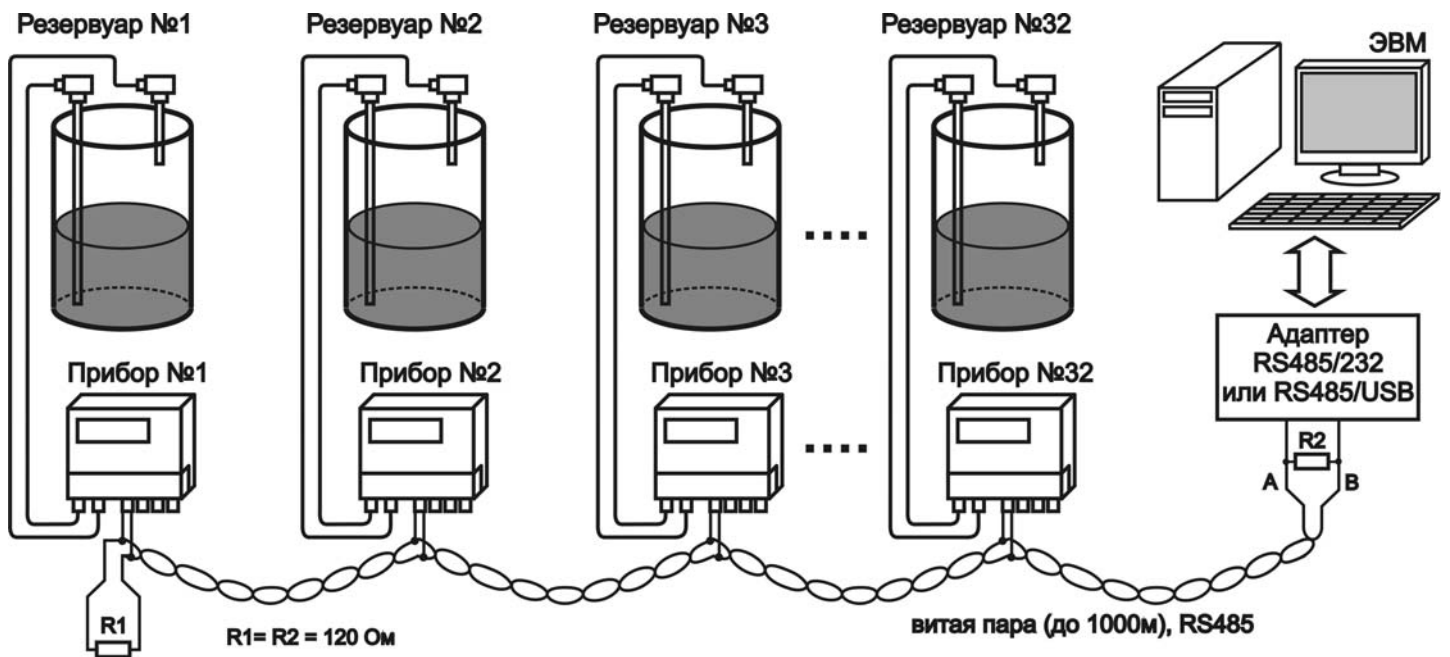


Рисунок 16 – Пример правильной прокладки витой пары на парке емкостей

Примечание – резистор R1 на приборе №1 – внутренний, подключается перемычкой, как показано на рисунках 14 и 15.

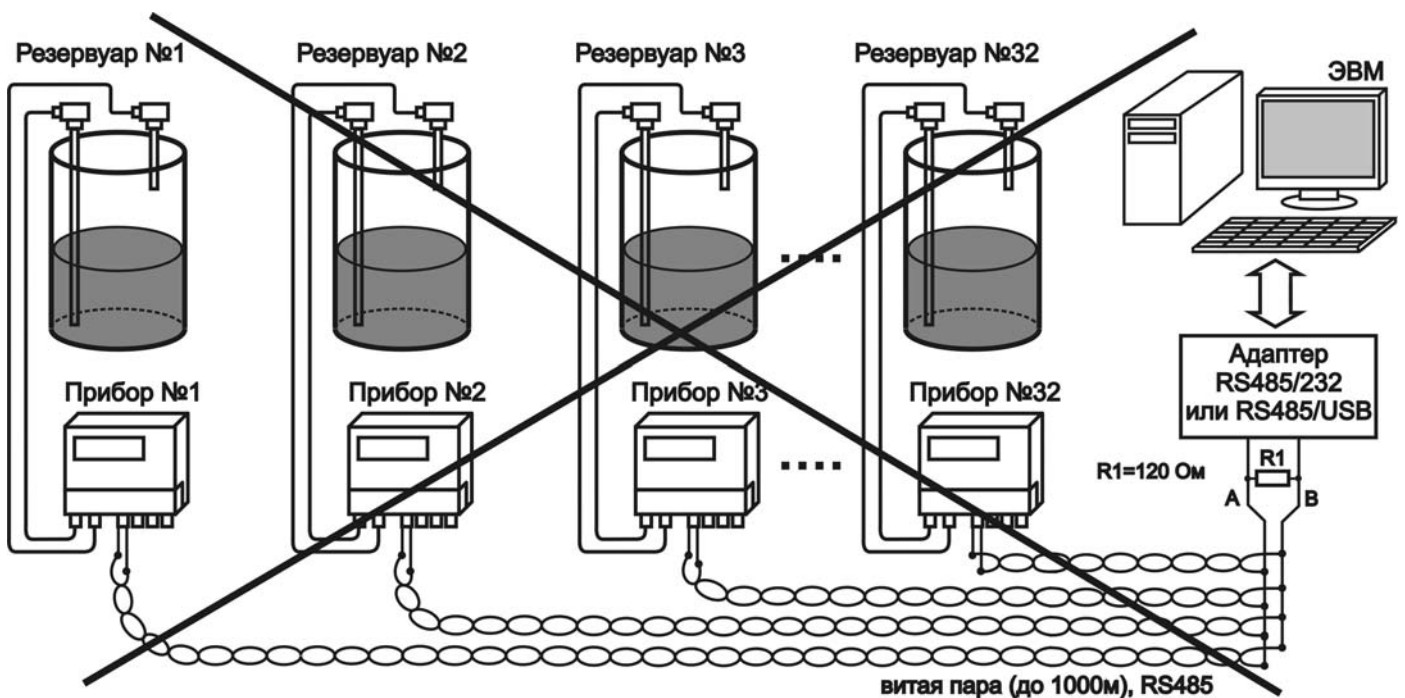


Рисунок 17 – Пример неправильной прокладки витой пары на парке емкостей

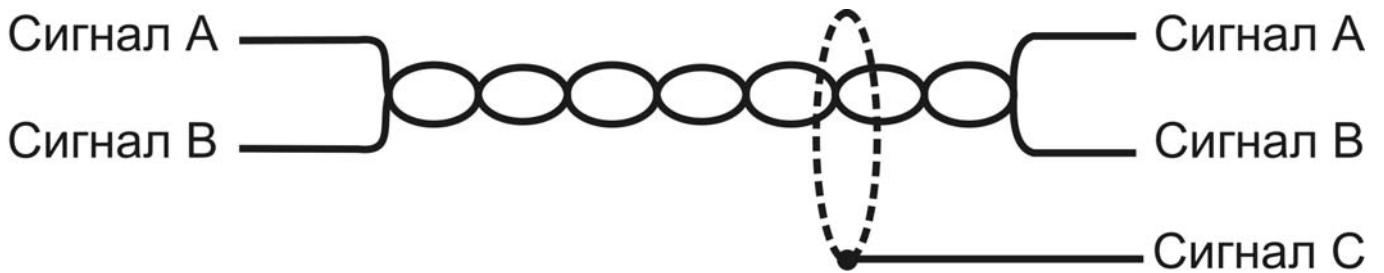


Рисунок 18 – Правильное использование витой пары

Примечание – сигнал С (экран) подключается только в одной точке линии связи, например, в адаптере RS485, либо в одном из приборов.

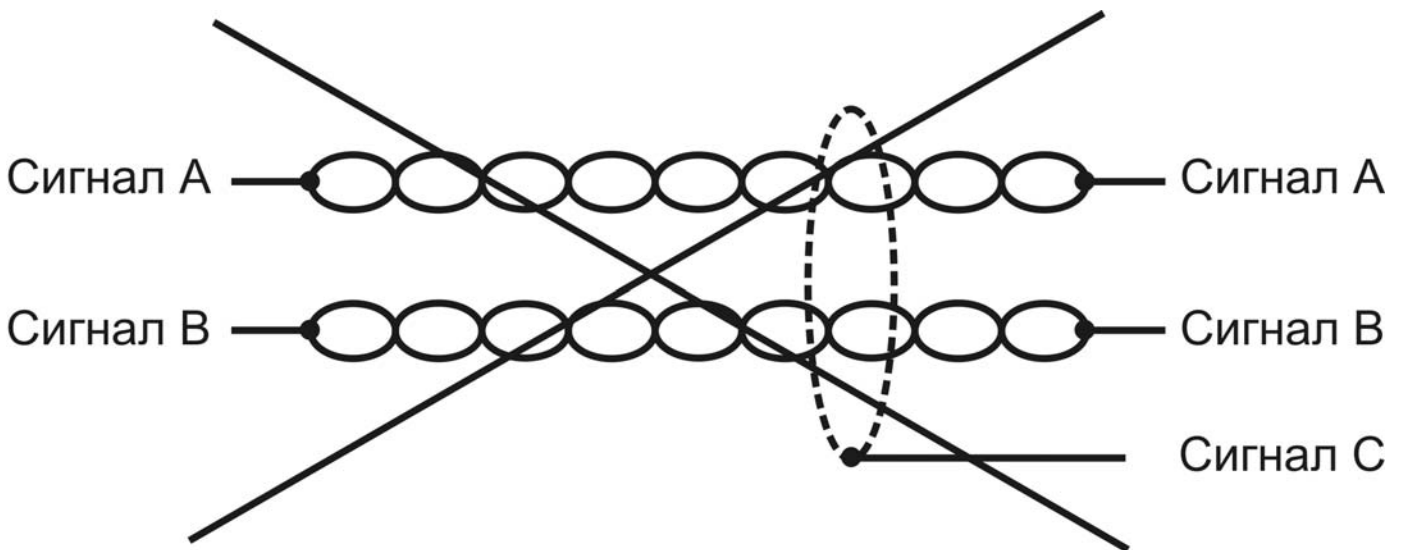


Рисунок 19 – Неправильное использование витой пары

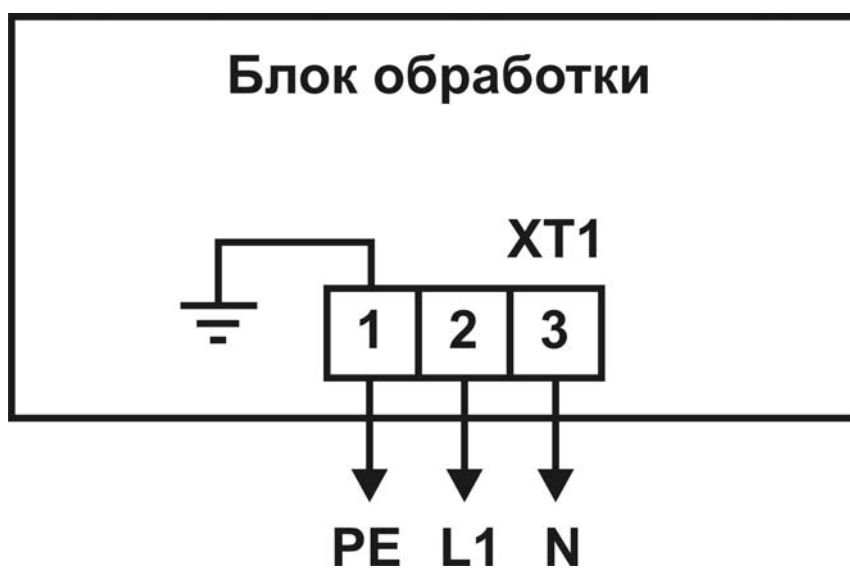


Рисунок 20 – Схема подключения питания

2.2 Использование прибора

2.2.1 При подаче питающего напряжения прибор тестирует свою энергонезависимую память, считывает оттуда настроечные параметры и автоматически переходит в режим измерения. В режиме измерения в верхней строке на цифрового индикатора блока обработки отображается номер индицируемого канала измерения и номер емкости, на которой установлен датчик. В нижней строке индикатора отображается значение уровня или объема для частотного датчика ЕХХМ, а для дискретного датчика ЕСХХМ отображается его состояние (ON/OFF). Если тип датчика для канала не выбран, то на индикаторе отображается надпись “Не определен тип”. Нажатием кнопок 1...8 выбирается канал измерения, показания которого будут индицироваться.

2.2.2 При появлении неисправности в любом канале измерения в правом верхнем углу индикатора появляется символ “⚠”. Если неисправность возникла в индицируемом канале, то в нижней строке индикатора отображается надпись “Ошибка” и трехзначный код ошибки. Значения кодов ошибки приведены в приложении А. При возникновении ошибки состояния выходного токового сигнала и реле неисправного канала фиксируются.

2.2.3 При возникновении неисправностей, связанных с отказом какого-либо модуля блока обработки включается светодиодный индикатор “Отказ”.

2.2.4 Справа от клавиатуры блока обработки расположены шестнадцать светодиодов, отображающих состояния дискретных выходов прибора. Свечение светодиода показывает, что транзистор соответствующего дискретного выхода открыт.

2.2.5 Настройка прибора производится с помощью клавиатуры или по локальной сети. Все параметры настройки сохраняются в энергонезависимой памяти прибора.

Для настройки параметров применяется многоуровневое меню параметров, графическая схема которого приведена в приложении Б.

2.2.6 Правильным одиночным нажатием любой кнопки считается нажатие и удержание ее в нажатом состоянии в течение 0,5 – 0,7 с с последующим отпусканием, за исключением удерживания кнопки “ВВОД”.

2.2.7 Приборы могут быть объединены в локальную сеть с интерфейсом RS485 для настройки и передачи данных в системы управления верхнего уровня. Общие принципы программной части интерфейса, набор команд и формат данных приведены в приложениях В и Г.

ВНИМАНИЕ! ПОСЛЕ МОНТАЖА ДАТЧИКОВ И БЛОКА ОБРАБОТКИ НЕОБХОДИМО ПРОИЗВЕСТИ КАЛИБРОВКУ ПРИБОРА ПО ДВУМ ТОЧКАМ (п.2.3.5). КАЛИБРОВКА ПРОИЗВОДИТСЯ ДЛЯ КАЖДОГО КАНАЛА ОДНОКРАТНО ДЛЯ КОНКРЕТНОГО РЕЗЕРВУАРА И КОНТРОЛИРУЕМОЙ СРЕДЫ НЕПОСРЕДСТВЕННО НА МЕСТЕ ЭКСПЛУАТАЦИИ ПРИБОРА. ПРИ ИЗМЕНЕНИИ ПОЛОЖЕНИЯ ДАТЧИКОВ ОТНОСИТЕЛЬНО РЕЗЕРВУАРА, ПРИ ПЕРЕНОСЕ ДАТЧИКОВ НА ДРУГОЙ РЕЗЕРВУАР ИЛИ ПРИ ИЗМЕНЕНИИ ДИЭЛЕКТРИЧЕСКИХ СВОЙСТВ КОНТРОЛИРУЕМОЙ СРЕДЫ (ПРИ ЗАЛИВЕ ДРУГОЙ СРЕДЫ) НЕОБХОДИМО ПРОИЗВЕСТИ ПОВТОРНУЮ КАЛИБРОВКУ ПРИБОРА. ПРИБОР, НЕ ОТКАЛИБРОВАННЫЙ НА ДАННОМ РЕЗЕРВУАРЕ, БУДЕТ ИНДИЦИРОВАТЬ НЕПРАВИЛЬНЫЕ ПОКАЗАНИЯ.

2.3 Меню параметров прибора

2.3.1 После нажатия и удерживания кнопки “ВВОД” в течение 2 с в режиме измерения появится надпись “Введите пароль”. Значение пароля по умолчанию – 0000. Ввод пароля производится одиночными нажатиями кнопок “0” - “9”. Подтверждение ввода осуществляется нажатием кнопки “ВВОД”. После ввода пароля может возникнуть одна из ситуаций:

а) пароль введен верно – на цифровом индикаторе в верхней строке будет отображена надпись “Выбор режима”, а в нижней – название первого элемента главного меню – “Номер емкости”;

б) пароль введен неверно - на цифровом индикаторе будет отображена надпись “Ошибка данных” и прибор вернется в режим измерения;

в) через 5 минут бездействия пользователя прибор возвращается в режим измерения.

В случае утраты назначенного пользователем пароля необходимо связаться с предприятием-изготовителем.

Перебор элементов главного меню “вниз” осуществляется последовательными нажатиями кнопки “↓”, а вверх - кнопки “↑”. Переход в подменю производится нажатием кнопки “ВВОД”.

Возврат из режима настройки в режим измерения, а также в предыдущие меню осуществляется нажатием кнопки “ОТМЕНА”.

2.3.2 Меню “Номер емкости” предназначено для “привязки” емкости (резервуара) пользователя к номеру канала измерения прибора. Номер емкости может быть задан пользователем в диапазоне от 0 до 999. Данная функция введена для удобства пользователя и на работу прибора изменение значения номера емкости не оказывает.

Для изменения номера емкости любого канала необходимо:

- а) войти в главное меню;
- б) в главном меню выбрать опцию “Номер емкости” при помощи кнопок “↓” и “↑” ;
- в) нажать кнопку “ВВОД” для входа в подменю;
- г) кнопками “1” - “8” выбрать номер модифицируемого канала;
- д) нажать кнопку “ВВОД” для начала модификации номера емкости;
- е) кнопками “0” - “9” ввести новый номер емкости;
- ж) нажать кнопку “ВВОД” для сохранения нового значения емкости либо кнопку “ОТМЕНА” для отмены ввода нового значения;
- и) нажать кнопку “ОТМЕНА” для выхода в главное меню.

2.3.3 Меню “Тип датчика” предназначено для настройки работы каналов прибора с определенным типом датчика, либо без датчика. Варианты типов датчиков следующие:

- “Частотный” – датчик с непрерывным выходным частотным сигналом для измерения уровня типа ЕХХМИ или аналогичный;
- “Дискретный” - датчик с дискретным выходным сигналом для сигнализации предельного значения уровня типа ЕСХХМИ или аналогичный;
- “Не выбран” – датчик отсутствует.

Настройка канала измерения прибора на нужный тип датчика производится следующим образом:

- а) войти в главное меню;
- б) в главном меню выбрать опцию “Тип датчика” при помощи кнопок “↓” и “↑” ;
- в) нажать кнопку “ВВОД” для входа в подменю;
- г) кнопками “1” - “8” выбрать номер модифицируемого канала;
- д) кнопками “↓” и “↑” выбрать нужный тип датчика;
- е) нажать:
 - 1) кнопку “ВВОД” для сохранения нового типа датчика;
 - 2) одну из кнопок “1” - “8” для выбора другого канала;
 - 3) кнопку “ОТМЕНА” для выхода в главное меню.

2.3.4 Меню “Уровень/Объем ” предназначено для выбора типа показаний прибора. Данное меню доступно только для каналов измерения с частотными датчиками.

Для изменения типа показаний прибора необходимо:

- а) войти в главное меню;
- б) в главном меню выбрать опцию “Уровень/Объем” при помощи кнопок “↓” и “↑” ;
- в) нажать кнопку “ВВОД” для входа в подменю;
- г) кнопками “1” - “8” выбрать номер модифицируемого канала;
- д) кнопками “↓” и “↑” выбрать нужный тип показаний;
- е) нажать:
 - 1) кнопку “ВВОД” для сохранения нового типа показаний;
 - 2) одну из кнопок “1” - “8” для выбора другого канала;
 - 3) кнопку “ОТМЕНА” для выхода в главное меню.

После выбора нового типа показаний необходимо проверить значения уставок реле данного канала измерения. При установке типа показаний “Объем” необходимо, чтобы для данного канала была определена тарифовочная таблица.

2.3.5 Меню “Калибровка ” предназначено для ввода калибровочных параметров – значений калибровочных точек, максимального значения уровня и единиц измерения.

Под калибровочной точкой (КТ) понимается пара значений, частота выходного сигнала датчика и соответствующее ей значение уровня контролируемой среды. На каждый канал измерения отводится две калибровочные точки – КТ1 и КТ2. Значения уровней контролируемой среды для КТ1 должно быть от 0 до 10%, а КТ2 – от 90 до 100% от диапазона измерения канала соответственно. В особых случаях, когда технология производства позволяет только неполное заполнение резервуара, допускается вводить значение уровня КТ2, меньшее рекомендованного (90%), при этом уровень контролируемой среды в резервуаре необходимо поднять до максимально возможного.

Максимальное значение – верхнее значение диапазона измерения канала. Различают максимальные значения уровня и объема. Максимальное значение используется для пересчета показаний в выходной токовый сигнал. В зависимости от типа индицируемых показаний (п.2.3.4) пересчет выходного токового сигнала производится по максимальному значению уровня либо объема.

Единицы измерения предназначены для удобства визуализации показаний прибора. Отображение единиц измерения можно отключить, если установить “-” в соответствующем подменю.

Калибровка может выполняться автоматически или вручную. При автоматической калибровке пользователь обязательно должен ввести все калибровочные параметры:

- а) единицы измерения уровня контролируемой среды;
- б) максимальное значение уровня контролируемой среды;
- в) значения уровней контролируемой среды, соответствующие КТ1 и КТ2.

При вводе параметров КТ пользователь вводит значение уровня контролируемой среды соответствующей КТ, а блок обработки измеряет частоту выходного сигнала датчика и индицирует измеренное значение на индикаторе в нижней строке. В верхней строке при этом высвечивается сохраненное ранее значение частоты.

Пользователь может остановить измерение частоты в режиме калибровки, для этого необходимо нажать кнопку “↑”. Для того чтобы продолжить измерение нужно нажать кнопку “↓”.

При нажатии кнопки “ВВОД” значения уровня и частоты модифицируемой КТ сохраняются в энергонезависимой памяти прибора.

Калибровка прибора (непосредственный расчет) производится только после корректного ввода всех вышеуказанных параметров калибровки. После ввода какого-либо калибровочного параметра перед соответствующим подменю параметра будет высвечиваться символ “ * ” - признак того, что данный параметр введен. В конце списка параметров имеется опция “СБРОСИТЬ”, с помощью которой пользователь может отменить значения уже введенных калибровочных параметров.

Новые калибровочные параметры вступают в силу только после завершения калибровки. При успешном завершении калибровки прибором выдается сообщение “Расчет завершен”.

Порядок автоматической калибровки канала измерения с частотным датчиком следующий:

- а) войти в главное меню;
- б) выбрать в главном меню опцию “Калибровка” с помощью кнопок “↓” и “↑”;
- в) нажать кнопку “ВВОД” для входа в подменю;
- г) с помощью кнопок “↓” и “↑” выбрать опцию “Автоматическая калибровка”;
- д) нажать кнопку “ВВОД” для входа в подменю автоматической калибровки;
- е) с помощью кнопок “1” - “8” выбрать номер модифицируемого канала;
- ж) с помощью кнопок “↓” и “↑” выбрать параметр “Ед.Изм.Н”;
- и) нажать кнопку “ВВОД” для входа в подменю ввода единиц измерения;
- к) с помощью кнопок “↓” и “↑” выбрать требуемые единицы измерения, если они не требуются, то выбрать параметр “-”;
- л) нажать кнопку “ВВОД” для сохранения выбранных единиц измерения;
- м) с помощью кнопок “↓” и “↑” выбрать параметр “Макс.Н”;
- н) нажать кнопку “ВВОД” для входа в подменю ввода максимального значения уровня;
- о) с помощью кнопок “0” - “9” и “.” ввести максимальное значение уровня;
- п) нажать кнопку “ВВОД” для сохранения введенного значения;
- р) опорожнить резервуар до уровня от 0 до 10%, при этом чувствительный элемент датчика обязательно должен быть погружен в контролируемую среду (рисунок 21 а));
- с) с помощью кнопок “↓” и “↑” выбрать параметр “КТ1”;

- т) нажать кнопку “ВВОД” для входа в подменю КТ;
- у) дождаться установления показаний частоты выходного частотного сигнала датчика и кнопками “0” - “9” и “.” ввести значение уровня контролируемой среды в резервуаре;
- ф) нажать кнопку “ВВОД” для сохранения введенного значения;
- х) заполнить резервуар до уровня от 90 до 100%, например до 95% (рисунок 21 б)).
- ц) произвести ввод значения уровня контролируемой среды, аналогично шагам с)-ф);
- щ) при удачном завершении калибровки прибор выдает сообщение “Расчет завершен”. Для выхода из режима настроек в режим измерения нажать кнопку “ОТМЕНА”.

Примечание – допускается ввод КТ в обратной последовательности, т.е. сначала наполнить резервуар и ввести точку КТ2, а потом опорожнить резервуар и ввести точку КТ1, по изложенной выше методике. Процесс калибровки иллюстрируется рисунком 21.

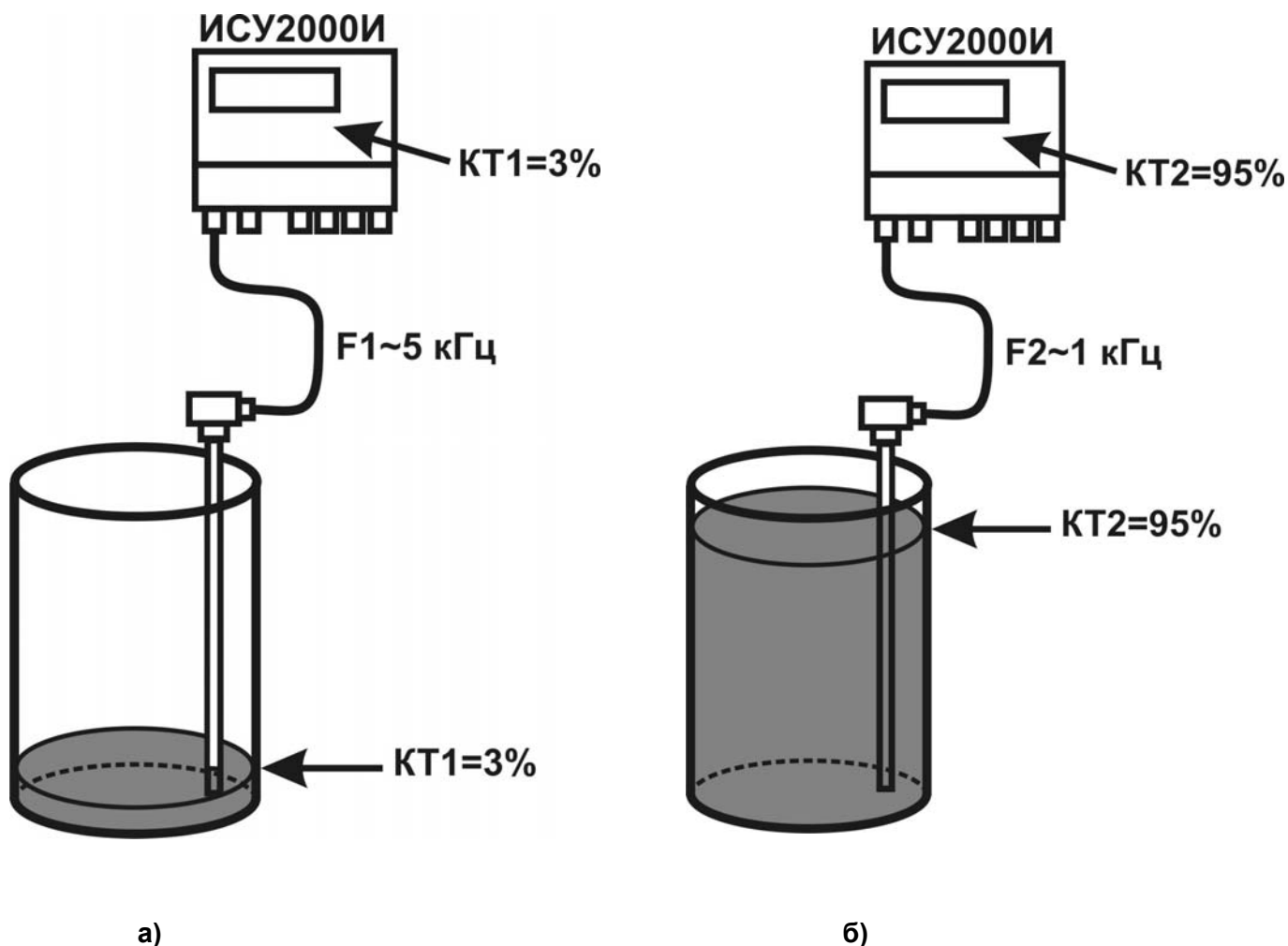


Рисунок 21 – Порядок ввода точек КТ1 и КТ2 при калибровке прибора.

Примечание – При вводе точек должны обеспечиваться следующие условия:

- чувствительный элемент датчика всегда должен быть погружен в контролируемую среду;
- для а) – опорожнение резервуара до уровня не более 10%, например 3%, ввод КТ1=3%;
- для б) – наполнение резервуара до уровня не менее 90%, например 95%, ввод КТ2=95%.

ВНИМАНИЕ! ПРИ КАЛИБРОВКЕ НЕ ПРОИЗВОДИТСЯ ДИАГНОСТИКА ОТКАЗОВ, ПОЭТОМУ ЗНАЧЕНИЕ ЧАСТОТЫ, ИНДИЦИРУЕМОЕ ВО ВРЕМЯ КАЛИБРОВКИ, ДОЛЖНО НАХОДИТЬСЯ В ДИАПАЗОНЕ ОТ 500 ДО 9000 ГЦ. ДРУГИЕ ЗНАЧЕНИЯ ЧАСТОТЫ ДОЛЖНЫ ВОСПРИНИМАТЬСЯ КАК НЕИСПРАВНОСТЬ.

При ручной калибровке пользователь может выборочно изменить калибровочные параметры, при этом все изменения сразу вступают в силу.

При ручной калибровке пользователь должен ввести в прибор не только значения уровня контролируемой среды в точках КТ1 и КТ2, но и значения соответствующих им частот сигнала датчика. Подразумевается, что ранее была произведена автоматическая калибровка и значения частот были записаны в сопроводительную документацию. Данный режим удобен при замене блока обработки, так как не требует налива/слива контролируемой среды.

Для проведения ручной калибровки необходимо руководствоваться методикой ввода параметров, аналогичной методике автоматической калибровки.

2.3.6 Меню “Тарировочные таблицы” предназначено для просмотра, редактирования тарировочных таблиц каналов, используемых прибором для нелинейного пересчета значения уровня контролируемой среды в объем.

Каждый канал прибора имеет заводскую настройку тарировочной таблицы, состоящую из тридцати двух строк и рассчитанную на горизонтальную цилиндрическую емкость. Числовые значения тарировочных таблиц представлены в таблице 6.

Таблица 6.

Номер строки	Уровень, %	Объем, %	Номер строки	Уровень, %	Объем, %
1	0	0	17	51,6129	52,0683
2	3,2258	0,9262	18	54,8387	56,1944
3	6,4516	2,6668	19	58,0645	60,2834
4	9,6774	4,9519	20	61,2903	64,2900
5	12,9032	7,5520	21	64,5161	68,2144
6	16,1290	10,4521	22	67,7419	72,1089
7	19,3548	13,6386	23	70,9677	75,9371
8	22,5806	17,0003	24	74,1935	79,6156
9	25,8065	20,4792	25	77,4194	83,0618
10	29,0323	24,0828	26	80,6452	86,3532
11	32,2581	27,8778	27	83,8710	89,5418
12	35,4839	31,7874	28	87,0968	92,4517
13	38,7097	35,7119	29	90,3226	95,0477
14	41,9355	39,7156	30	93,5484	97,3324
15	45,1613	43,8057	31	96,7742	99,0747
16	48,3871	47,9300	32	100	100

Максимальное число строк тарировочной таблицы – 32, а минимальное – 2. При вводе и редактировании тарировочной таблицы необходимо следить за монотонностью значений уровня и объема, т.е. значения должны возрастать с увеличением номера строк. Если монотонность вводимой таблицы не будет соблюдена, то прибор не будет сохранять ее в своей памяти и выдаст сообщение “Ошибка данных”. Изменение количества строк достигается путем создания новой таблицы.

Пересчет значения уровня в объем производится методом линейной аппроксимации по двум точкам тарировочной таблицы, между которыми находится измеренное прибором значение уровня контролируемой среды.

В меню “Тарировочные таблицы” существуют два подменю: “Просмотр” и “Создать”. Подменю “Просмотр” предназначено для просмотра и редактирования строк тарировочной таблицы выбранного канала измерения, а также для редактирования тарировочных параметров - максимального значения объема и единиц измерения объема.

Подменю “Создать” предназначено для создания новой тарировочной таблицы выбранного канала и ввода тарировочных параметров, которые обязательно должны быть заданы пользо-

вателем перед началом ввода строк тарифовочной таблицы. При создании тарифовочной таблицы пользователю необходимо указать число строк создаваемой таблицы которые обязательно должны быть заполнены. После ввода значений последней строки прибор проверяет тарифовочную таблицу на монотонность и сохраняет ее в энергонезависимой памяти. При вводе строк тарифовочной таблицы с помощью кнопки “ОТМЕНА” можно вернуться на предыдущую введенную строку а при последующем нажатии прекратить ввод таблицы.

Для просмотра тарифовочной таблицы выбранного канала с частотным датчиком необходимо выполнить следующие действия:

- а) войти в главное меню;
- б) выбрать в главном меню опцию “Тариф. таблицы” с помощью кнопок “↓” и “↑”;
- в) нажать кнопку “ВВОД” для входа в подменю;
- г) с помощью кнопок “1” - “8” выбрать номер канала;
- д) с помощью кнопок “↓” и “↑” выбрать опцию “Просмотр”;
- е) нажать кнопку “ВВОД” для входа в подменю просмотра тарифовочной таблицы и параметров;

ж) с помощью кнопок “↓” и “↑” просмотреть тарифовочную таблицу выбранного канала, после просмотра последней строки будет выдана информация о максимальном значении объема и единицах измерения;

и) нажать кнопку “ОТМЕНА” чтобы выйти из просмотра.

В режиме просмотра пользователь может редактировать значения любой строки тарифовочной таблицы. Для этого необходимо нажать кнопку “ВВОД” и кнопками “↓” и “↑” переместить появившийся курсор на требуемый элемент строки. Ввод нового значения производится кнопками “0” - “9” и “.” После ввода нового значения необходимо нажать кнопку “ВВОД” для сохранения нового значения либо кнопками “↓” и “↑” переместить курсор на другой элемент строки, подлежащий модификации. Нажатие кнопки “ОТМЕНА” отменяет режим редактирования.

Для создания таблицы канала измерения с частотным датчиком необходимо:

- а) войти в главное меню;
- б) выбрать в главном меню опцию “Тариф. таблицы” с помощью кнопок “↓” и “↑”;
- в) нажать кнопку “ВВОД” для входа в подменю;
- г) с помощью кнопок “1” - “8” выбрать номер канала;
- ж) с помощью кнопок “↓” и “↑” выбрать опцию “Создать”;
- и) нажать кнопку “ВВОД” для входа в подменю создания тарифовочной таблицы;
- к) ввести тарифовочные параметры – максимальное значение объема и единицы измерения объема, а также число строк создаваемой тарифовочной таблицы. После ввода всех параметров прибор автоматически перейдет в режим ввода строк тарифовочной таблицы. Ввод значений производится с помощью кнопок “0” - “9” и “.”, запись значения производится нажатием кнопки “ВВОД”;

л) используя кнопки “0” - “9” и “.”, ввести значения строки тарифовочной таблицы, переходя от окна ввода уровня к окну ввода объема нажатием кнопок “↓” и “↑”;

м) подтвердить ввод новой строки тарифовочной таблицы нажатием кнопки “ВВОД”. Если введенные данные удовлетворяют условию монотонности, то прибором будет разрешен ввод следующей строки тарифовочной таблицы;

н) после ввода последней строки таблицы, будет проверена ее монотонность. При положительном результате проверки ввод таблицы будет завершен, а числовые значения строк сохранены в энергонезависимой памяти.

2.3.7 Меню “Настройка фильтров” обеспечивает настройку параметров цифровых фильтров, которые предназначены для предотвращения “всплесков” показаний уровня или объема а также состояний датчиков-сигнализаторов.

В приборе имеются алгоритмы двух цифровых фильтров – “Медианный” и “Калмана”. Фильтр “Калмана” используется для каналов измерения с частотным датчиком, а “Медианный” – для любого типа датчика.

Медианный фильтр устроен следующим образом: в каждом канале измерения сохраняется “история” показаний датчиков. Под “историей” понимается разрядность фильтра, которая может принимать значения – 1, 3, 5. После каждого измерения новое показание датчика сохраняется в “истории”, а последнее – самое позднее – удаляется. Выходным значением медианного

фильтра является средний элемент массива “истории”. Очевидно, если принять разрядность медианного фильтра равной единице, то он выключается.

Разрядность медианного фильтра, равная трем, приводит к задержке действительных показаний на 4 с, а разрядность, равная пяти – к задержке на 6 с.

Для того, чтобы изменить разрядность медианного фильтра, необходимо выполнить следующие действия:

- а) войти в главное меню;
- б) выбрать в главном меню опцию “Настройка фильтров” с помощью кнопок “↓” и “↑”;
- в) нажать кнопку “ВВОД” для входа в подменю;
- г) с помощью кнопок “↓” и “↑” выбрать опцию “Фильтр Медианный”;
- д) нажать кнопку “ВВОД” для входа в подменю выбора разрядности;
- е) с помощью кнопок “1” - “8” выбрать номер канала;
- ж) выбрать разрядность медианного фильтра с помощью кнопок “↓” и “↑”;
- и) нажать:
 - 1) кнопку “ВВОД” для сохранения в памяти прибора выбранной разрядности;
 - 2) кнопки “1” - “8” для выбора другого канала;
 - 3) кнопку “ОТМЕНА” для выхода в предыдущее меню.

Фильтр “Калмана” предназначен для сглаживания показаний каналов измерения только с частотными датчиками. Данный фильтр основан на формуле:

$$R_i = R_{i-1} + (R_i - R_{i-1}) \cdot K, \quad (1)$$

- где R_i - текущее показание;
 R_{i-1} - предыдущее показание;
 K - коэффициент Калмана.

Значение коэффициента Калмана может принимать значения от 0,001 до 1 включительно с шагом 0,001. Фильтр Калмана будет выключен при значении коэффициента равном единице. Наибольшее сглаживание фильтра Калмана будет достигнуто при наименьшем значении коэффициента.

Задействованный фильтр Калмана так же как и медианный вносит скоростную ошибку в показания прибора.

Степень воздействия фильтра Калмана на показания прибора подбирается опытным путем при эксплуатации прибора.

Чтобы изменить значение коэффициента Калмана в канале с частотным датчиком необходимо выполнить следующие шаги:

- а) войти в главное меню;
- б) выбрать в главном меню опцию “Настройка фильтров” с помощью кнопок “↓” и “↑”;
- в) нажать кнопку “ВВОД” для входа в подменю;
- г) с помощью кнопок “↓” и “↑” выбрать опцию “Фильтр Калмана”;
- д) нажать кнопку “ВВОД” для входа в подменю ввода коэффициента Калмана;
- е) с помощью кнопок “1” - “8” выбрать номер канала;
- ж) нажать кнопку “ВВОД” для входа в режим редактирования коэффициента Калмана;
- и) используя кнопки “0” - “9” и “.”, ввести новое значение коэффициента Калмана;
- к) нажать:
 - 1) кнопку “ВВОД” для сохранения в памяти прибора нового значения коэффициента Калмана;
 - 2) кнопку “ОТМЕНА” для выхода в предыдущее меню;
- л) нажать:
 - 1) кнопки “1” - “8” для выбора другого канала;
 - 2) кнопку “ОТМЕНА” для выхода в главное меню.

2.3.8 Меню “Параметры токового выхода” предназначено для изменения диапазонов выходных токовых сигналов. Пользователь имеет возможность задать диапазон выходного токо-

вого сигнала любого канала 0 – 20 мА либо 4 – 20 мА. При этом нижнее значение выходного токового сигнала соответствует нулевому значению уровня или объема для канала с частотным датчиком и логическому нулю выходного сигнала дискретного датчика. Верхнее значение выходного токового сигнала соответствует максимальному значению уровня или объема для канала с частотным датчиком и логической единице выходного сигнала дискретного датчика.

Для изменения диапазона выходного токового сигнала необходимо выполнить следующие шаги:

- а) войти в главное меню;
- б) выбрать в главном меню опцию “Параметры Iвых” с помощью кнопок “↓” и “↑”;
- в) нажать кнопку “ВВОД” для входа в подменю;
- г) с помощью кнопок “1” - “8” выбрать номер канала;
- д) выбрать требуемый диапазон выходного токового сигнала с помощью кнопок “↓” и “↑”;
- е) нажать:
 - 1) кнопку “ВВОД” для сохранения в памяти прибора выбранного диапазона;
 - 2) кнопки “1” - “8” для выбора другого канала;
 - 3) кнопку “ОТМЕНА” для выхода в предыдущее меню.

2.3.9 Меню “Настройка реле” предназначено для изменения уставок срабатывания дискретных выходов прибора, а также изменения их логики работы.

Каждый из каналов измерения имеет два независимых дискретных выхода типа “открытый коллектор”, к которым могут быть подключены модули реле или другие внешние устройства пользователя. Каждый дискретный выход имеет уставку включения и уставку выключения для обеспечения регулируемого дифференциала по уровню или объему в зависимости от настройки в меню “Уровень/Объем”. Логiku работы любого дискретного выхода можно задать прямой и инверсной.

Для каналов с частотными датчиками доступно редактирование уставок и логики работы дискретных выходов, а для каналов с дискретными датчиками - только логики работы.

Уставка включения – значение уровня или объема (в зависимости от режима индикации), при превышении которого транзистор соответствующего дискретного выхода открывается.

Уставка выключения – значение уровня или объема (в зависимости от режима индикации), при превышении которого транзистор соответствующего дискретного выхода закрывается.

Инверсная логика работы изменяет состояние резистора на противоположное.

Для изменения уставки или логики работы дискретных выходов необходимо:

- а) войти в главное меню;
- б) выбрать в главном меню опцию “Настройка реле” с помощью кнопок “↓” и “↑”;
- в) нажать кнопку “ВВОД” для входа в подменю;
- г) с помощью кнопок “1” - “8” выбрать номер канала;
- д) с помощью кнопок “↓” и “↑” выбрать требуемое реле;
- е) нажать кнопку “ВВОД” для входа в подменю;
- ж) с помощью кнопок “↓” и “↑” выбрать требуемый параметр редактирования: “Уст.Вкл”- уставка включения, “Уст.Выкл”- уставка выключения, “Логика”- логика работы;
- и) нажать кнопку “ВВОД” для входа в подменю;
- к) ввести (выбрать):
 - 1) используя кнопки “0” - “9” и “.” ввести новое значение требуемой уставки;
 - 2) используя кнопки “↓” и “↑” выбрать новое значение логики работы выбранного транзистора (реле);
- л) нажать кнопку “ВВОД” для сохранения введенного (выбранного) значения;
- м) последовательными нажатиями кнопки “ОТМЕНА” выйти в главное меню либо в режим измерения.

2.3.10 Меню “Смена пароля” предназначено для изменения пароля доступа в режим настроек прибора. Пароль представляет собой целочисленное значение от 0 до 9999.

Для того, чтобы изменить пароль, необходимо дважды произвести ввод нового значения, используя кнопки “0” - “9”, и подтвердить нажатием кнопки “ВВОД”.

При утере пароля необходимо связаться с предприятием-изготовителем.

2.3.11 Меню “Информация” предназначено для просмотра сигнатуры прибора (сетового адреса, типа и заводского номера прибора, а также версий программного и аппаратного исполнений).

Подменю “Очистка Flash” предназначено для установки заводских настроек прибора. Данное меню доступно только представителям предприятия-изготовителя и защищено паролем.

Для просмотра сигнатуры необходимо:

- а) войти в главное меню;
- б) выбрать в главном меню опцию “Информация” с помощью кнопок “↓” и “↑”;
- в) нажать кнопку “ВВОД” для входа в подменю;
- г) с помощью кнопок “↓” и “↑” выбрать необходимый параметр сигнатуры для просмотра;
- д) нажать кнопку “ВВОД” для просмотра параметра сигнатуры;
- е) последовательными нажатиями кнопки “ОТМЕНА” выйти в главное меню либо в режим измерения.

2.3.12 Меню “Интерфейс RS-485” предназначено для изменения сетевого адреса прибора, а также выбора протокола обмена информацией по цифровому выходу прибора.

Прибор поддерживает два протокола обмена данными – это “Контакт-1” и “Modbus RTU”. Более подробное описание этих протоколов представлено в приложениях Г и Ж соответственно.

Для выбора одного из протоколов необходимо:

- а) войти в главное меню;
- б) выбрать в главном меню опцию “Интерфейс RS-485” с помощью кнопок “↓” и “↑”;
- в) нажать кнопку “ВВОД” для входа в подменю;
- г) с помощью кнопок “↓” и “↑” выбрать подменю “Протокол”;
- д) нажать кнопку “ВВОД” для входа в подменю;
- е) с помощью кнопок “↓” и “↑” выбрать название необходимого протокола обмена данными;
- ж) нажать кнопку “ВВОД” для сохранения сделанного выбора;
- и) последовательными нажатиями кнопки “ОТМЕНА” выйти в главное меню либо в режим измерения.

Для задания сетевого адреса прибора необходимо выполнить следующие действия:

- а) войти в главное меню;
- б) выбрать в главном меню опцию “Интерфейс RS-485” с помощью кнопок “↓” и “↑”;
- в) нажать кнопку “ВВОД” для входа в подменю;
- г) с помощью кнопок “↓” и “↑” выбрать подменю “Адрес прибора”;
- д) нажать кнопку “ВВОД” для входа в подменю;
- е) нажать кнопку “ВВОД” для ввода нового значения сетевого адреса;
- ж) используя кнопки “0” - “9” ввести новое значение сетевого адреса;
- и) нажать кнопку “ВВОД” для сохранения нового значения сетевого адреса;
- к) последовательными нажатиями кнопки “ОТМЕНА” выйти в главное меню либо в режим измерения.

Примечание – сетевой адрес может принимать значения от 0 до 254 для протокола “Контакт-1” и от 1 до 255 для протокола “Modbus RTU”.

2.4 Настройка прибора с частотным датчиком типа ЕХХМІХ

2.4.1 В этом подразделе приведено описание настройки одного канала измерения прибора с частотным датчиком. Для полной настройки прибора описанные ниже действия необходимо выполнить для каждого из задействованных каналов. Для настройки прибора необходимо чтобы датчики были размещены на резервуаре, подключены к блоку обработки и прибору было подано питающее напряжение.

Порядок настройки одного канала измерения, использующего частотный датчик, следующий:

- а) ввести номер резервуара, на котором установлен датчик, по методике, указанной в п.2.3.2;
- б) задать частотный тип датчика по методике, указанной в п.2.3.3;
- в) задать требуемый вид измерения по методике, указанной в п.2.3.4;
- г) произвести калибровку канала измерения по методике, указанной в п.2.3.5;

д) если выбран вид измерения “объем”, то просмотреть значения тарифовочной таблицы, при необходимости ввести новую или отредактировать существующую по методике, указанной в п.2.3.6;

е) произвести настройку цифровых фильтров для получения оптимальной скоростной ошибки и помехозащищенности прибора по методике, указанной в п.2.3.7;

ж) задать требуемый диапазон выходного токового сигнала по методике, указанной в п.2.3.8;

и) произвести настройку выходов сигнализации прибора по методике, указанной в п.2.3.9;

к) перевести прибор в режим измерения.

2.5 Настройка прибора с дискретным датчиком типа ЕСХХМИХ

2.5.1 В этом подразделе приведено описание настройки одного канала измерения прибора с дискретным датчиком. Для полной настройки прибора описанные ниже действия необходимо выполнить для каждого из задействованных каналов. Для настройки прибора необходимо чтобы датчики были размещены на резервуаре, подключены к блоку обработки и прибору было подано питающее напряжение.

Порядок настройки одного канала измерения с дискретным датчиком следующий:

а) настроить дискретный датчик по методике, изложенной в приложении В;

б) ввести номер резервуара, на котором установлен датчик по методике, указанной в п.2.3.2;

в) задать дискретный тип датчика по методике, указанной в п.2.3.3;

г) произвести настройку медианного фильтра для получения оптимальной скоростной ошибки и помехозащищенности прибора по методике, указанной в п.2.3.7;

д) задать требуемый диапазон выходного токового сигнала по методике, указанной в п.2.3.8;

е) произвести настройку выходов сигнализации прибора по методике, указанной в п.2.3.9;

ж) перевести прибор в режим измерения.

2.6 Меры безопасности при использовании прибора

2.6.1 Во время технического обслуживания, не связанного с настройкой, перед снятием крышки необходимо отключать блок обработки от питающей сети. Эксплуатация прибора с открытой крышкой запрещается.

2.6.2 Защита человека от поражения электрическим током соответствует классу I (блок обработки) и классу III (датчик) по ГОСТ 12.2.007.0-75 и обеспечивается:

- защитной оболочкой;
- усиленной изоляцией сетевой обмотки трансформатора питания от вторичных обмоток и от корпуса;
- малым напряжением питания датчика (12 В);
- защитным заземлением и (или) занулением;
- защитным отключением при замыкании фазного полюса на корпус.

2.7 Специальные условия применения

2.7.1 При эксплуатации прибора необходимо соблюдать следующие специальные условия (знак X в маркировке взрывозащиты):

к присоединительным устройствам блоков обработки с маркировкой “искробезопасные цепи” допускается подключение только взрывозащищенного электрооборудования с видом взрывозащиты “искробезопасная электрическая цепь” уровня “ia”, имеющего сертификат соответствия и разрешение на применение Федеральной службы по экологическому, техническому и атомному надзору во взрывоопасных зонах, где возможно образование газовых смесей категории IIB;

монтаж прибора должен осуществляться только в условиях, оговоренных в настоящем руководстве по эксплуатации.

3 ТЕХНИЧЕСКОЕ ОБСЛУЖИВАНИЕ

3.1 Техническое обслуживание прибора необходимо производить два раза в год или через 5000 ч эксплуатации в следующем порядке:

- осмотреть датчики, блок обработки, удалить пыль и грязь с наружных поверхностей;
- при необходимости очистить чувствительный элемент датчика от загрязнений и отложенной тканью, смоченной соответствующим растворителем (бензином, щелочным раствором);
- проверить надежность крепления датчиков;
- проверить целостность заземляющих проводников;
- проверить сохранность маркировки взрывозащиты;
- прибор должен обслуживаться персоналом, имеющим квалификационную группу по технике безопасности не ниже III в соответствии с “Межотраслевыми правилами по охране труда (правила безопасности) при эксплуатации электроустановок” (ПОТ РМ-016-2001).

3.2 Техническое обслуживание должно осуществляться с соблюдением требований “Правил технической эксплуатации электроустановок потребителей” (ПТЭЭП), ПОТ РМ-016-2001 и настоящего руководства.

4 ТРАНСПОРТИРОВАНИЕ И ХРАНЕНИЕ

4.1 Транспортирование приборов в упаковке предприятия-изготовителя может осуществляться в закрытом транспорте любого вида.

4.2 Прибор необходимо хранить в упаковке предприятия-изготовителя в отапливаемом вентилируемом помещении при температуре окружающего воздуха от плюс 5 до плюс 40 °С и относительной влажности до 80 %.

5 ОСОБЫЕ ОТМЕТКИ

Приложение А
(обязательное)

Коды ошибок блока обработки

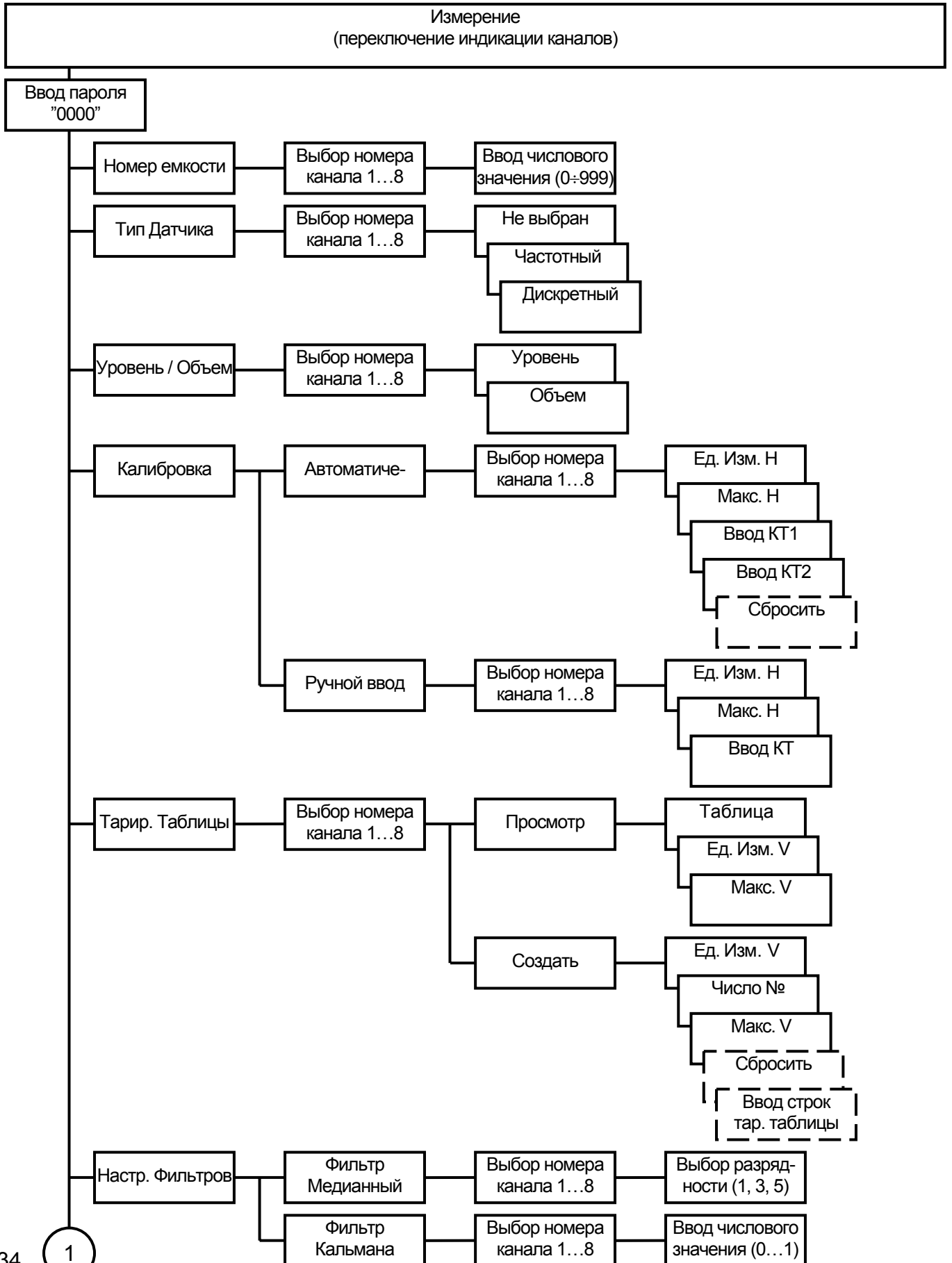
Таблица А.1

Код ошибки	Описание неисправности	Возможные причины возникновения и методы устранения неисправности
001	Значение частоты выходного сигнала частотного датчика меньше 500 Гц, но больше нуля	1. Неправильное подключение датчика. Проверить линию связи между датчиком и блоком обработки на предмет обрыва, замыкания, несоблюдения полярности. 2. Подключен не частотный датчик. Подключить частотный датчик 3. Датчик неисправен. Заменить датчик.
002	Неизменный логический уровень нуля в канале с частотным датчиком	
003	Неизменный логический уровень единицы в канале с частотным датчиком	

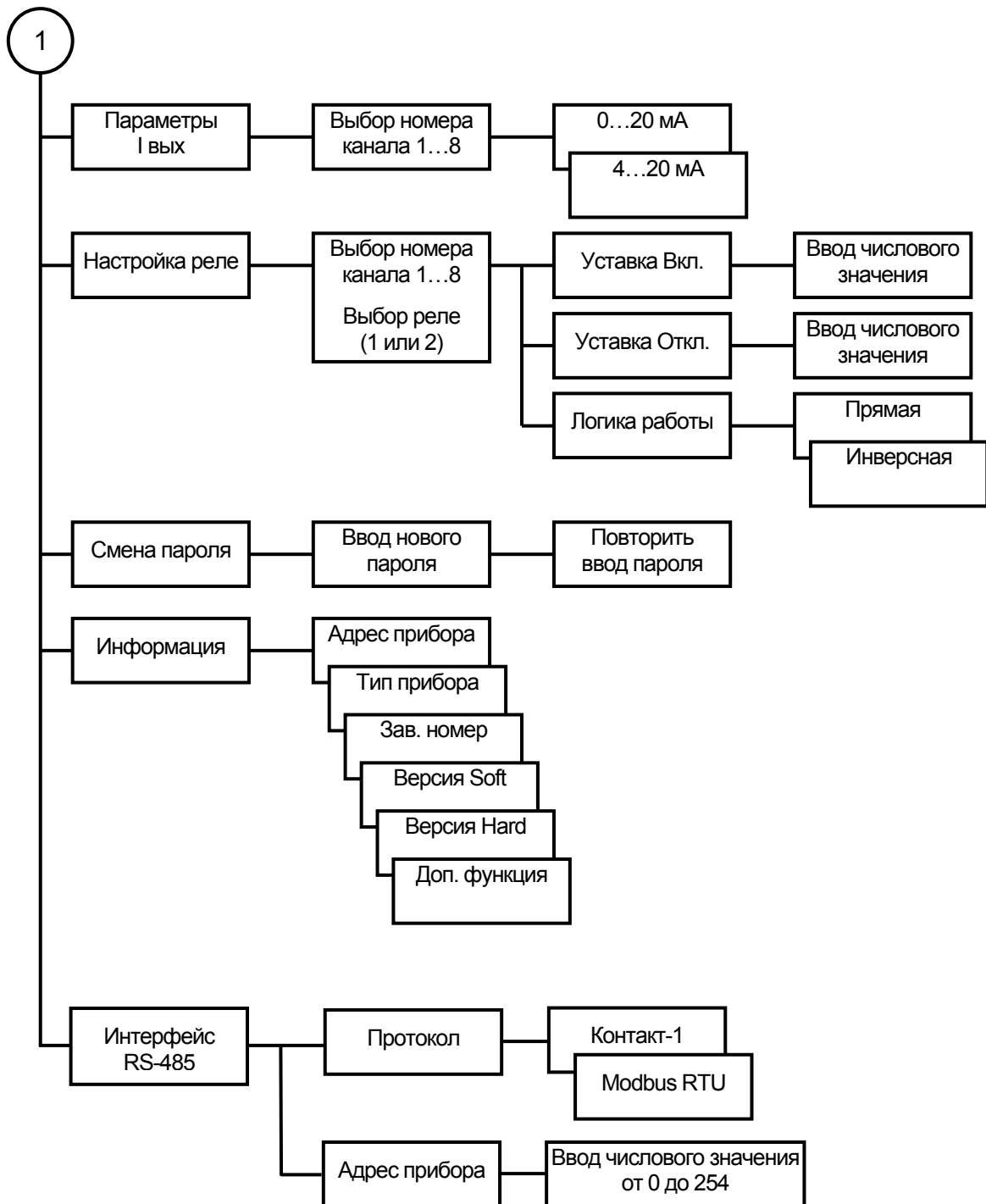
Примечание – Помимо вышеперечисленных неисправностей и методов их устранения на практике часто встречаются следующие ситуации, приводящие к неправильной работе прибора:

- 1) Измерение уровня проводящих сред с помощью датчика, предназначенного для использования на непроводящих средах. Также наличие подтоварной воды, парового конденсата, проводящих примесей и т.п. в резервуаре при использовании датчика, предназначенного для непроводящих сред;
- 2) Ввод значений обоих калибровочных точек КТ1 и КТ2 при одном и том же уровне контролируемой среды без обеспечения опорожнения и наполнения резервуара;
- 3) Непостоянная диэлектрическая проницаемость контролируемой среды, обусловленная изменением ее концентрации, химического состава, источника добычи и т.п.;
- 4) Наличие работающих электрических силовых промышленных установок в непосредственной близости от линии связи “датчик – блок обработки”;
- 5) Проведение электросварочных работ в непосредственной близости от включенного прибора;
- 6) Использование мощных радиостанций в непосредственной близости от включенного прибора;
- 7) Отсутствие надежного заземления прибора по схеме подключения, приведенной на рисунке 20;
- 8) Наличие промышленных помех по сети питания прибора.

Приложение Б
(справочное)
Графическая схема меню настроек прибора



Продолжение приложения Б



Приложение В
(справочное)

Настройка дискретного датчика типа ЕС ХХМНХ

1 Настройка дискретного датчика осуществляется после его монтажа на резервуаре с контролируемой средой. Существует два способа настройки подключенного к линии питания дискретного датчика:

1.1 Настройка дискретного датчика при отсутствии контакта его чувствительного элемента со средой:

- снять крышку дискретного датчика;
- вращением оси регулировочного элемента **ГРУБО** по часовой стрелке добиться загорания индикатора дискретного датчика;

- плавным вращением оси регулировочного элемента **ТОЧНО** против часовой стрелки установить положение порога срабатывания по погасанию индикатора дискретного датчика и дополнительно повернуть ось в том же направлении приблизительно на $1/8$ оборота;

- установить крышку дискретного датчика на прежнее место.

1.2 Настройка дискретного датчика при наличии контакта его чувствительного элемента со средой:

- снять крышку дискретного датчика;
- вращением оси регулировочного элемента **ГРУБО** против часовой стрелки добиться погасания индикатора дискретного датчика;

- плавным вращением оси регулировочного элемента **ТОЧНО** по часовой стрелке установить положение порога срабатывания по загоранию индикатора дискретного датчика и дополнительно повернуть ось в том же направлении приблизительно на $1/8$ оборота;

- установить крышку дискретного датчика на прежнее место.

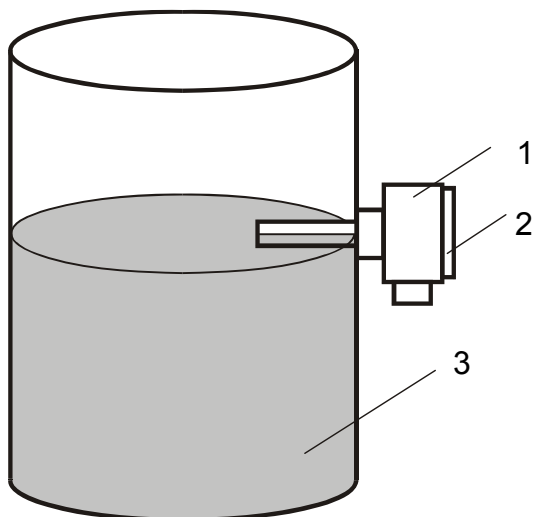


Рисунок Е.1
Горизонтальный монтаж датчика

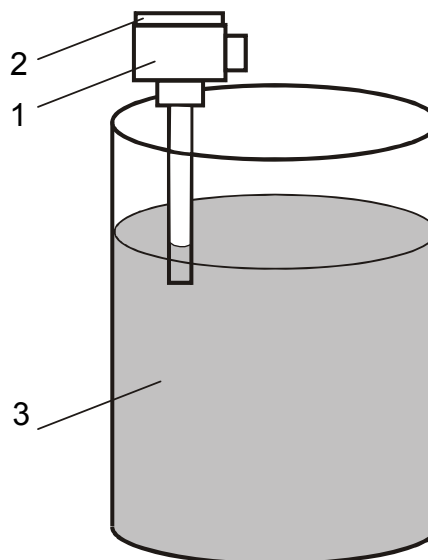


Рисунок Е.2
Вертикальный монтаж датчика

1 – Дискретный датчик, 2 – Крышка дискретного датчика, 3 – Резервуар

Приложение Г (обязательное)

1 Протокол “Контакт-1”

1.1 Протокол обмена “Контакт-1” предназначен для обеспечения обмена информацией с прибором по интерфейсу RS485. Протокол предполагает наличие одного ведущего устройства в сети и до 255 ведомых устройств. Ведущее устройство (ЭВМ или промышленный контроллер) считывает информацию с ведомых устройств (приборов). Обмен информацией производится посредством передачи информационных байтов.

1.2 Каждый байт состоит из 11 бит: 1 старт-бит, 8 бит данных, 1 бит четности, 1 стоп-бит. Скорость передачи 9600 бод. Обмен полудуплексный.

1.3 Каждый прибор в сети имеет свой сетевой адрес. Признаком адресного байта, передаваемого ведущим устройством, является единичное значение бита четности (9-го бита). Все остальные байты передаются с нулевым битом четности.

При описании протокола “Контакт-1” будут использоваться следующие форматы данных:

- char – беззнаковое целое число (один байт);
- short – беззнаковое целое число (два байта, старший байт выдается первым);
- float – число формата float IEEE-754 (4 байта, старший передается первым);
- CRC16 – контрольная сумма, вычисленная по алгоритму CRC16 (2 байта, младший байт выдается первым).

1.4 Расчет контрольной суммы CRC16 производится по следующему правилу:

[$XX_1 \dots XX_n$] – n байт сообщения, которое передает или принимает ведущий (без байтов контрольной суммы).

а) Взять начальное двухбайтное число 0xFFFF, которое назовем CRC. $CRC = 0xFFFF$;

б) Осуществить операцию исключающего ИЛИ (XOR) между первым байтом сообщения и младшим байтом CRC. $CRC = CRC_H ((CRC_L) XOR (XX_1))$;

в) Проверить младший бит (LSB) результата «0» или «1»;

г) Осуществить сдвиг вправо на 1 бит (в сторону младшего бита) значения CRC с заполнением нулем места старшего бита.

По состоянию LSB (шаг в)) осуществить следующие действия:

- «0» – повторить шаг г);
- «1» – осуществить XOR с образующим полиномом 0xA001. $CRC = (CRC) XOR (0xA001)$;

д) Повторить шаги в) - д) пока не будет выполнено 8 сдвигов. Таким образом, будет обработан один байт сообщения;

е) Повторить шаги б) - е) для следующего байта сообщения. Продолжать указанные операции, пока не будут обработаны все байты сообщения;

Заключительное значение CRC будет являться контрольной суммой сообщения.

1.5 Ниже приведен пример запроса (ответа), два последних байта представляют собой КС.

255, 164, 4, 188, 0, 2, 36, 216

1.6 Далее приведено описание команд.

Продолжение приложения Г

1) Выдать атрибуты прибора

Запрос: Адрес, 32, 1, CRC16

Ответ: Адрес, 32, 6, Тип, Завод.№, HARD, SOFT, CRC16,

где: Тип – (char) тип прибора, равен 2 – ИСУ 2000И;
 Завод.№ – (short) заводской номер, диапазон значений - 0...65535;
 HARD – (char) версия аппаратного исполнения;
 SOFT – (char) версия программного обеспечения.

2) Изменить адрес прибора

Запрос: Адрес, 37, 5, Тип, Завод. №, Нов.адрес, CRC16

Ответ: Нов.адрес, 37, 2, 0, CRC16

где: Нов.адрес. – (char) новый адрес прибора.

3) Считать номера резервуаров

Запрос: Адрес, 165, 4, 0, 2, 16, CRC16

Ответ: Адрес, 165, 17, N₁, N₂, N₃, N₄, N₅, N₆, N₇, N₈, CRC16,где: N_x – (short) номер резервуара канала x (x = 1 ... 8), диапазон значений N_x - 0...999.**4) Задать номера резервуаров всех каналов**Запрос: Адрес, 164, 19, 0, 2, N₁, N₂, N₃, N₄, N₅, N₆, N₇, N₈, CRC16

Ответ: Адрес, 164, 2, 0 CRC16,

Все байты описаны в команде 3)

5) Задать номер резервуара одного канала

Запрос: Адрес, 164, 5, Идентификатор, 2, N, CRC16

Ответ: Адрес, 164, 2, 0, CRC16

где: Идентификатор - (char) значения от 0 до 7 и указывает на каналы 1 – 8, соответственно;

Остальные байты описаны в команде 3).

6) Считать типы датчиков

Запрос: Адрес, 165, 4, 0, 3, 8, CRC16

Ответ: Адрес, 165, 9, D₁, D₂, D₃, D₄, D₅, D₆, D₇, D₈, CRC16где: D_x – (char) тип датчика канала X, значения D_x приведены в таблице Г.1.

Таблица Г.1

Значение D _x	Тип датчика
0x00	Отсутствует
0x01	Частотный
0x02	Сигнализатор

Продолжение приложения Г

7) Задать типы датчиков всех каналовЗапрос: Адрес, 164, 11, 0, 3, Д₁, Д₂, Д₃, Д₄, Д₅, Д₆, Д₇, Д₈, CRC16

Ответ: Адрес, 164, 2, 0, CRC16

Все байты описаны в команде 6).

8) Задать тип датчика одного канала

Запрос: Адрес, 164, 4, Идентификатор, 3, Д, CRC16

Ответ: Адрес, 164, 2, 0, CRC16,

где: Идентификатор – (char) байт описан в команде 5), остальные байты в команде 6).

9) Считать максимальные значения по уровню

Запрос: Адрес, 165, 4, 0, 4, 40, CRC16

Ответ: Адрес, 165, 41, ML₁, ML₂, ML₃, ML₄, ML₅, ML₆, ML₇, ML₈, Bh₁, Bh₂, Bh₃, Bh₄, Bh₅, Bh₆, Bh₇, Bh₈, CRC16,где: ML_x – (float) максимальное значение уровня канала X;Bh_x – (char) единицы измерения уровня соответствующих каналов, значения приведены в таблице Г.2.

Таблица Г.2

Значение байта ВХ _x	Тип величины	
	Уровень	Объем
0x00	Безразмерная	-
0x01	мм	-
0x02	см	-
0x03	дм	-
0x04	м	-
0x05	%	-
0x10	-	Безразмерная
0x11	-	литры
0x12	-	м ³
0x13	-	%
0x20 *	Сигнализатор *	
0xff *	Отсутствует *	

Примечание – Параметры, помеченные “ * ” используются в команде «Выдать показания» , описанной в командах 26-27).

10) Задать максимальные значения по уровню всех каналовЗапрос: Адрес, 164, 43, 0, 4, ML₁, ML₂, ML₃, ML₄, ML₅, ML₆, ML₇, ML₈, Bh₁, Bh₂, Bh₃, Bh₄, Bh₅, Bh₆, Bh₇, Bh₈, CRC16;

Ответ: Адрес, 164, 2, 0, CRC16

Все байты описаны в команде 9).

11) Задать максимальное значение по уровню одного канала

Запрос: Адрес, 164, 8, Идентификатор, 4, ML, Bh, CRC16

Продолжение приложения Г

Ответ: Адрес, 164, 2, 0, CRC16,

где: Идентификатор - (char) байт описан в команде 5), остальные байты в команде 9)

12) Считать максимальные значения по объему

Запрос: Адрес, 165, 4, 0, 5, 40, CRC16

Ответ: Адрес, 165, 41, MS₁, MS₂, MS₃, MS₄, MS₅, MS₆, MS₇, MS₈, BV₁, BV₂, BV₃, BV₄, BV₅, BV₆, BV₇, BV₈, CRC16,

где: MS_x – (float) аналогично «ML_x», описания команды 9);

BV_x – (char) единицы измерения объема соответствующих каналов, согласно описанию команды 9).

13) Задать максимальные значения по объему всех каналов

Запрос: Адрес, 164, 43, 0, 5, MS₁, MS₂, MS₃, MS₄, MS₅, MS₆, MS₇, MS₈, BV₁, BV₂, BV₃, BV₄, BV₅, BV₆, BV₇, BV₈, CRC16

Ответ: Адрес, 164, 2, 0, CRC16

Все байты описаны в команде 12).

14) Задать максимальное значение по объему одного канала

Запрос: Адрес, 164, 8, Идентификатор, 5, MS, BV, CRC16

Ответ: Адрес, 164, 2, 0, CRC16

где: Идентификатор – (char) байт описан в команде 5), остальные байты в команде 12)

15) Считать разрядность медианных фильтров

Запрос: Адрес, 165, 4, 0, 6, 8, CRC16

Ответ: Адрес, 165, 9, FM₁, FM₂, FM₃, FM₄, FM₅, FM₆, FM₇, FM₈, CRC16,

где: FM_x – (char) разрядность медианных фильтров каналов X, принимаемые значения – 1, 3, 5.

16) Задать разрядность медианных фильтров всех каналов

Запрос: Адрес, 164, 11, 0, 6, FM₁, FM₂, FM₃, FM₄, FM₅, FM₆, FM₇, FM₈, CRC16

Ответ: Адрес, 164, 2, 0, CRC16,

Все байты описаны в команде 15).

17) Задать разрядность медианного фильтра одного канала

Запрос: Адрес, 164, 4, Идентификатор, 6, FM, CRC16

Ответ: Адрес, 164, 2, 0, CRC16

где: Идентификатор – (char) байт описан в команде 5), остальные байты в команде 15)

18) Считать коэффициенты усреднения

Запрос: Адрес, 165, 4, 0, 7, 32, CRC16

Ответ: Адрес, 165, 33, FK₁, FK₂, FK₃, FK₄, FK₅, FK₆, FK₇, FK₈, CRC16,

Продолжение приложения Г

где: FK_x – (float) коэффициенты усреднения каналов X, диапазон значений $0 < FK \leq 1$.

19) Задать коэффициенты усреднения всех каналов

Запрос: Адрес, 164, 35, 0, 7, FK_1 , FK_2 , FK_3 , FK_4 , FK_5 , FK_6 , FK_7 , FK_8 , CRC16

Ответ: Адрес, 164, 2, 0, CRC16,

Все байты описаны в команде 18).

20) Задать коэффициент усреднения одного канала

Запрос: Адрес, 164, 7, Идентификатор, 7, FK, CRC16

Ответ: Адрес, 164, 2, 0, CRC16,

где: Идентификатор – (char) байт описан в команде 5), остальные байты в команде 18).

21) Считать калибровочные параметры

Запрос: Адрес, 165, 4, Идентификатор, 8, 18, CRC16

Ответ: Адрес, 165, 19, Идентификатор, B_h, Level₁, Level₂, Freq₁, Freq₂, ML, CRC16,

где: Идентификатор – (char) байт описан в команде 5);

B_h – (char) единицы измерения для данного канала по уровню, описаны в команде 9);

Level_x – (float) значение уровня калибровочных точек 1 и 2 соответственно;

Freq_x – (short) значение частоты калибровочных точек 1 и 2 соответственно;

ML – (float) максимальное значение уровня, описано в команде 9).

22) Задать калибровочные параметры

Запрос: Адрес, 164, 20, Идентификатор, 8, B_h, Level₁, Level₂, Freq₁, Freq₂, ML, CRC16

Ответ: Адрес, 164, 2, 0, CRC16,

где: Идентификатор – (char) байт описан в команде 5), остальные байты в команде 21)

23) Считать тарифовочную таблицу

Запрос: Адрес, 165, 4, Идентификатор, Команда, 130, CRC16

Ответ: Адрес, 165, Long, Идентификатор, Команда, до 128 байт данных, CRC16,

где: Идентификатор – (char) байт описан в команде 5);

Long – количество байт данных плюс 3;

Команда – (char) столбец тарифовочной таблицы, значения которого приведены в таблице Г.3.

Таблица Г.3

Команда	Строки тарифовочной таблицы				
	1	2	3	...	32
9	H ₁	H ₂	H ₃	...	H ₃₂
10	V ₁	V ₂	V ₃	...	V ₃₂

Продолжение приложения Г

Таблица представляет собой массив значений уровня и объема (строк тарифовочной таблицы) каждое значение представлено в четырехбайтном формате (float), таких таблиц восемь – по одной для каждого канала. За один запрос выдается один массив значений: 9 – выдаются значения уровня, 10 – выдаются значения объема. Значения уровня или объема выдаются последовательно, начиная с первой строки. Количество байт в ответе соответствует числу строк тарифовочной таблицы умноженным на 4 (размерность формата).

24) Задать тарифовочную таблицу

Запрос: Адрес, 164, Long, Идентификатор, Команда, 128 байта данных, CRC16

Ответ: Адрес, 164, 2, 0, CRC16,

Байты описаны в команде 23). Число строк таблицы определяется по числу переменных переданных последней командой.

25) Задать точку тарифовочной таблицы

Запрос: Адрес, 164, 12, Идентификатор, 11, Индекс точки, H, V, CRC16

Ответ: Адрес, 164, 2, 0, CRC16,

где: Идентификатор – (char) байт описан в команде 5);

Индекс точки – (char) принимает значения от 0 до 31, соответственно строкам таблицы 1...32;

H и V – (float) значения уровня и объема.

Эта команда изменяет значения строки (точки), по индексу, тарифовочной таблицы канала по идентификатору. Индекс должен быть меньше или равен числу строк существующей тарифовочной таблицы.

26) Выдать показания всех каналов

Запрос: Адрес, 165, 4, 0, 12, 58, CRC16

Ответ: Адрес, 165, 59, F₁, F₂, F₃, F₄, F₅, F₆, F₇, F₈, B₁, B₂, B₃, B₄, B₅, B₆, B₇, B₈, N₁, N₂, N₃, N₄, N₅, N₆, N₇, N₈, RI, CRC16,

где: F_X – (short) значение частоты в Гц канала X;

B_X – (char) единицы измерения канала X (описаны в команде 9));

N_X – (float) показания канала X в единицах измерения B_X;

RI – (short) состояние реле каналов, значения битов приведены в таблице Г.4.

Таблица Г.4

Значения битов RI															
15	14	13	12	11	10	9	8	7	6	5	4	3	2	1	0
P8.2	P7.2	P6.2	P5.2	P4.2	P3.2	P2.2	P1.2	P8.1	P7.1	P6.1	P5.1	P4.1	P3.1	P2.1	P1.1

Обозначение PX.X соответствует – [Реле<канал>.<номер реле>].

Для канала с частотным датчиком:

1. F_X = 0xffff – в момент включения прибора (действительно для сигнализатора),

F_X < 0x01f4 – при ошибке 001, приложение А,

F_X = 0x0000 – при ошибке 002, приложение А,

F_X = 0x0001 – при ошибке 003, приложение А.

Продолжение приложения Г

2. $N_x = 0\text{xffffffff}$ (NAN) – в момент включения прибора, при ошибках 001, 002, 003 приложение А.

27) Выдать показания одного канала

Запрос: Адрес, 165, 4, Идентификатор, 12, 10, CRC16

Ответ: Адрес, 165, 11, Идентификатор, F, B, N, Ri, CRC16,

где: Идентификатор – (char) байт описан в команде 5), остальные байты в команде 26)

28) Изменить режимы индикации величины всех каналов

Запрос: Адрес, 164, 11, 0, 13, T_{i_1} , T_{i_2} , T_{i_3} , T_{i_4} , T_{i_5} , T_{i_6} , T_{i_7} , T_{i_8} , CRC16

Ответ: Адрес, 164, 2, 0, CRC16,

где: T_{i_x} – (char) отображаемая величина канала X, значения T_i (0 – уровень, 1 – объем).

29) Изменить режим индикации величины одного канала

Запрос: Адрес, 164, 4, Идентификатор, 13, T_{i_x} , CRC16

Ответ: Адрес, 164, 2, 0, CRC16

где: Идентификатор – (char) байт описан в команде 5), остальные байты в команде 28)

30) Считать диапазоны выходных токовых сигналов

Запрос: Адрес, 165, 4, 0, 14, 8, CRC16

Ответ: Адрес, 165, 9, J_1 , J_2 , J_3 , J_4 , J_5 , J_6 , J_7 , J_8 , CRC16,

где: J_x – (char) диапазоны тока токовых выходов каналов X (0 – 0...20 мА, 1 – 4...20 мА).

31) Задать диапазоны выходных токовых сигналов всех каналов

Запрос: Адрес, 164, 11, 0, 14, J_1 , J_2 , J_3 , J_4 , J_5 , J_6 , J_7 , J_8 , CRC16

Ответ: Адрес, 164, 2, 0, CRC16

Байты описаны в команде 30).

32) Задать диапазон выходного токового сигнала одного канала

Запрос: Адрес, 164, 4, Идентификатор, 14, J, CRC16

Ответ: Адрес, 164, 2, 0, CRC16,

где: Идентификатор – (char) байт описан в команде 5), остальные байты в команде 30)

33) Считать уставки реле

Запрос: Адрес, 165, 4, 0, Команда, 64, CRC16

Ответ: Адрес, 165, 65, U_{on_1} , U_{off_1} , U_{on_2} , U_{off_2} , U_{on_3} , U_{off_3} , U_{on_4} , U_{off_4} , U_{on_5} , U_{off_5} , U_{on_6} , U_{off_6} , U_{on_7} , U_{off_7} , U_{on_8} , U_{off_8} , CRC16,

где: Команда – (char) номер реле, значения приведены в таблице Г.5;

U_{on_x} – (float) уставка включения реле канала X;

Продолжение приложения Г

$Uoff_x$ – (float) уставка выключения реле канала X.

Таблица Г.5

Команда	Реле
15	1
16	2
17	Зарезервировано
18	Зарезервировано

34) Задать уставки реле всех каналов

Запрос: Адрес, 164, 67,0, Команда, Uon_1 , $Uoff_1$, Uon_2 , $Uoff_2$, Uon_3 , $Uoff_3$, Uon_4 , $Uoff_4$, Uon_5 , $Uoff_5$, Uon_6 , $Uoff_6$, Uon_7 , $Uoff_7$, Uon_8 , $Uoff_8$, CRC16,
 Ответ: Адрес, 164, 2, 0, CRC16,

Байты описаны в команде 33).

35) Задать уставки реле канала по идентификатору

Запрос: Адрес, 164, 11, Идентификатор, Команда, Uon , $Uoff$, CRC16
 Ответ: Адрес, 164, 2, 0, CRC16

где: Идентификатор – (char) байт описан в команде 5), остальные байты в команде 33)

36) Считать логику работы реле всех каналов

Запрос: Адрес, 165, 4, 0, 19, 8, CRC16
 Ответ: Адрес, 165, 9, Lg_1 , Lg_2 , Lg_3 , Lg_4 , Lg_5 , Lg_6 , Lg_7 , Lg_8 , CRC16,

где: Lq_x – (char) логика работы реле 1 и 2, значения приведены в таблице Г.6.

Таблица Г.6

Значения байта Lq	Логика работы Реле 2	Логика работы Реле 1
0x00	Прямая	Прямая
0x01	Прямая	Инверсная
0x10	Инверсная	Прямая
0x11	Инверсная	Инверсная

37) Задать логику работы реле всех каналов

Запрос: Адрес, 164, 11, 0, 19, Lg_1 , Lg_2 , Lg_3 , Lg_4 , Lg_5 , Lg_6 , Lg_7 , Lg_8 , CRC16
 Ответ: Адрес, 164, 2, 0, CRC16,

Байты описаны в команде 36).

38) Задать логику работы реле канала по идентификатору

Запрос: Адрес, 164, 4, Идентификатор, 19, Lg , CRC16
 Ответ: Адрес, 164, 2, 0, CRC16,

Продолжение приложения Г

где: Идентификатор – (char) байт описан в команде 5), остальные байты в команде 36)

39) «Горячий» перезапуск прибора

Запрос: Адрес, 164, 3, 0, 20, CRC16

Ответ: Адрес, 164, 2, 0, CRC16

40) Ответ «ОШИБКА».

Ответ: Адрес, 250, 2, Error, CRC16,

где: Error – (char) идентификатор ошибки, значения приведены в таблице Г.7.

Таблица Г.7

Идентификатор ошибки	Значение
0x01	Принят неизвестный код команды
0x02	Полученная команда не может быть выполнена в настоящее время
0x03	Ошибка данных
0x04	Прибор неисправен (нормальное функционирование невозможно)

Если при приеме обнаружено несовпадение CRC16, то прибор не отвечает и подготавливается к приему очередной команды.

Ответ прибора выдается не позже, чем через 100 мс и не раньше, чем через 30 мс с момента приема «стоп-бита» последнего байта запроса.

Приложение Д (обязательное)

1 Протокол “Modbus RTU”

1.1 Протокол ModBus RTU. Общие сведения

1.1.1 Считывание данных с прибора осуществляется посредством подачи команд по протоколу ModBus RTU. Устройства, объединенные в локальную сеть с протоколом ModBus RTU, обмениваются информацией с помощью сообщений. Формат сообщения имеет вид, приведенный в таблице Д.1.

Таблица Д.1

Начало	Адрес устройства	Блок запроса/ответа	Контрольная сумма CRC16	Конец
3,5*Т	8 бит	N * 8 бит	2 * 8 бит	3,5*Т

В режиме RTU сообщения начинаются с паузы длительностью не менее 3,5 такта (один такт равен времени передачи одного байта). Затем передается первое восьмибитное поле сообщения, которое является адресом устройства. Каждое устройство в сети принимает первое поле сообщения и и сравнивает его со своим адресом. В случае совпадения адресов сообщение принимается устройством полностью. Максимальная длина сообщения составляет 256 байт. Сообщение должно передаваться как непрерывный поток. Признаком начала и конца сообщения является пауза длительностью не менее 3,5 тактов.

Данные в блоке запроса/ответа представляют собой 16-ти битные числа, старший байт которых передается первым. Исключением является контрольная сумма CRC16, у которой первым передается младший байт. Правило расчета контрольной суммы CRC16 приведено ниже.

Параметры линии связи – скорость передачи данных 9600 бод, число битов данных 8, число стоп битов 1, контроль четного числа единиц в кадре (EVEN).

Если на этапе приема сообщения обнаружена ошибка, например несовпадение контрольной суммы или ошибка четности, то устройство ответ не формирует. Если безошибочно получен запрос, который не может быть расшифрован устройством, то формируется ответ, вид которого приведен в таблице Д.2.

Таблица Д.2

Начало	Адрес Прибора	Код ошибочного сообщения	Код Ошибки	Контрольная сумма CRC16	Конец
3,5*Т		128+значение 1-го байта в блоке запроса	-		3,5*Т
	1 байт	1 байт	1 байт	2 байта	

1.2 Правило расчета контрольной суммы CRC16

1.2.1 [XX₁...XX_N] – N байт сообщения, которое передает или принимает прибор (без байтов контрольной суммы).

1.2.2 Для расчета КС необходимо осуществить следующие действия:

Продолжение приложения Д

- а) Взять начальное двухбайтное число FFFF hex, которое назовем CRC. CRC = FFFF;
- б) Осуществить операцию исключающего ИЛИ (XOR) между первым байтом сообщения и младшим байтом CRC. $CRC = CRC_H(CRC_L \text{ XOR } XX_1)$;
- в) Проверить младший бит (LSB) результата «0» или «1»;
- г) Осуществить сдвиг вправо на 1 бит (в сторону младшего бита) значения CRC с заполнением нулем места старшего бита.
- д) По состоянию LSB (шаг в)) осуществить следующие действия:
- «0» – повторить шаг 4;
 - «1» – осуществить XOR с образующим полиномом A001 hex. $(CRC) \text{ XOR } (A001)$;
- е) Повторить шаги с в) по д) пока не будет выполнено 8 сдвигов. После этого произойдет обработка одного байта сообщения.
- ж) Повторить шаги с б) по е) для следующего байта сообщения. Продолжать указанные операции, пока не будут обработаны все байты сообщения.
- и) Заключительное значение CRC будет являться контрольной суммой сообщения.
- При передаче запроса(ответа) КС добавляется к сообщению (младший байт передается первым). При приеме запроса(ответа) необходимо вычислить КС сообщения и сравнить с принятой.

1.3 Пример запроса (ответа)

1.3.1 Ниже приведен пример запроса (ответа), два последних байта представляют собой КС.

1, 3, 0, 1, 0, 1, 213, 202

1.4 Распределение памяти в приборе

1.4.1 Показания и другие параметры прибора хранятся в двухбайтовых регистрах. Каждый регистр имеет свой адрес. Перечень регистров представлен в таблице Д.3.

Таблица Д.3

Адреса регистров	Наименование параметра	Формат данных	Статус регистров
0	Адрес прибора	unsigned short	Чтение и запись
1	Регистр идентификации		
2...5	Типы датчиков по каналам 1-8	2 x unsigned char	
6...9	Единицы измерения каналам 1-8		
10...25	Показания по каналам 1-8	float	Только чтение
26	Состояния реле по каналам 1-8	unsigned short	Чтение и Запись
27...42	Уставки включения реле 1 по каналам 1-8	float	
43...58	Уставки выключения реле 1 по каналам 1-8		

Адреса регистров	Наименование параметра	Формат данных	Статус регистров
59...74	Уставки включения реле 2 по каналам 1-8	float	Чтение и запись
75...90	Уставки выключения реле 2 по каналам 1-8		
91...94	Логика работы реле по каналам 1-8	2 x unsigned char	
95...98	Разрядность медианных фильтров по каналам 1-8	2 x unsigned char	
99...114	Коэффициенты усреднения по каналам 1-8	float	
115...118	Диапазон выходных токовых сигналов по каналам 1-8	2 x unsigned char	Только чтение
119...126	Частотные сигналы с датчиков по каналам 1-8	unsigned short	
127...134	Номера резервуаров по каналам 1-8		
135...198	Тарировочная таблица X канала 1 (32 точки)	float	Чтение и запись
199...262	Тарировочная таблица Y канала 1 (32 точки)		
263...326	Тарировочная таблица X канала 2 (32 точки)		
327...390	Тарировочная таблица Y канала 2 (32 точки)		
391...454	Тарировочная таблица X канала 3 (32 точки)		
455...518	Тарировочная таблица Y канала 3 (32 точки)		
519...582	Тарировочная таблица X канала 4 (32 точки)		
583...646	Тарировочная таблица Y канала 4 (32 точки)		
647...710	Тарировочная таблица X канала 5 (32 точки)		
711...774	Тарировочная таблица Y канала 5 (32 точки)		

Продолжение таблицы Д.3

Продолжение приложения Д

Адреса регистров	Наименование параметра	Формат данных	Статус регистров
775...838	Тарировочная таблица X канала 6 (32 точки)	float	Чтение и запись
839...902	Тарировочная таблица Y канала 6 (32 точки)		
903...966	Тарировочная таблица X канала 7 (32 точки)		
967...1030	Тарировочная таблица Y канала 7 (32 точки)		
1031...1094	Тарировочная таблица X канала 8 (32 точки)		
1095...1158	Тарировочная таблица Y канала 8 (32 точки)		
1159...1174	Максимальные значения по уровню каналов 1-8		
1175...1190	Максимальные значения по объему каналов 1-8		
1191	Идентификатор протокола	unsigned short	

Примечание – Данные в формате float четырехбайтовые, поэтому они расположены в двух регистрах последовательно старшими байтами в регистре с меньшим адресом.

1.5 Чтение содержимого регистров

1.5.1 Чтение содержимого регистров производится по команде 3 (Read Holding Registers). Блок запроса при этом должен иметь вид, приведенный в таблице Д.4.

Таблица Д.4

Начало	Адрес прибора	Команда	Начальный адрес	Число регистров	Контрольная сумма CRC16	Конец
3,5*Т	-	3	-	N	-	3,5*Т
	1 байт	1 байт	2 байта	2 байта	2 байта	

1.5.2 При безошибочном приеме запроса прибор формирует ответ, вид которого показан в таблице Д.5.

Продолжение приложения Д

Таблица Д.5

Начало	Адрес прибора	Команда	Число передаваемых байтов данных	Данные	Контрольная сумма CRC16	Конец
	-	3	2*N	-	-	3,5*T
	1 байт	1 байт	1 байт	2*N байтов	2 байта	

1.5.3 При обнаружении ошибки в запросе прибор формирует ответ, приведенный в таблице Д.6.

Таблица Д.6

Начало	Адрес прибора	Код ошибочного сообщения	Код ошибки	Контрольная сумма CRC16	Конец
3,5*T	-	131	-	-	3,5*T
	1 байт	1 байт	1 байт	2 байта	

1.5.4 Значения кодов ошибки представлены в таблице Д.7.

Таблица Д.7

Значения кода ошибки	Описание
1	Код команды не распознан
2	Число запрашиваемых регистров больше 125
3	Начальный адрес больше 1191 Начальный адрес + число запрашиваемых регистров больше 1191
4	Ошибка при выполнении команды

1.5.5 В таблице Д.8 приведен пример чтения содержимого одного регистра с адресом 1, через запятую перечислены байты.

Таблица Д.8

Сообщение	Байты в сообщениях
Запрос	1, 3, 0, 1, 0, 1, 213, 202
Ответ	1, 3, 2, 0, 243, 248, 1

1.6 Запись данных в регистры

1.6.1 Запись данных в регистры производится по команде 16 (Write Multiple Registers). При этом блок запроса должен иметь вид, приведенный в таблице Д.9.

Продолжение приложения Д

Таблица Д.9

Начало	Адрес прибора	Команда	Начальный адрес	Число записываемых регистров	Число байтов данных	Данные	Контрольная сумма CRC16	Конец
3,5*Т	-	16	-	N	2*N	-	-	3,5*Т
	1 байт	1 байт	2 байта	2 байта	1 байт	2*N байтов	2 байта	

1.6.2 При безошибочном приеме запроса прибор формирует ответ, показанный в таблице Д.10.

Таблица Д.10

Начало	Адрес прибора	Команда	Начальный адрес	Число обновленных регистров	Контрольная сумма CRC16	Конец
3,5*Т	-	16	-	N	-	3,5*Т
	1 байт	1 байт	2 байта	2 байта	2 байта	

1.6.3 При обнаружении ошибки в запросе прибор формирует ответ, вид которого показан в таблице Д.11.

Таблица Д.11

Начало	Адрес прибора	Код ошибочного сообщения	Код ошибки	Контрольная сумма CRC16	Конец
3,5*Т	-	144	-	-	3,5*Т
	1 байт	1 байт	1 байт	2 байта	

Примечание – Значения кодов ошибки представлены в таблице Д.7.

1.6.4 В таблице Д.12 приведен пример записи числа 7 в регистр с адресом 164, через запятую перечислены байты.

Таблица Д.12.

	Байты в сообщениях
Запрос	1, 16, 0, 164, 0, 1, 2, 0, 7, 254, 182
Ответ	1, 16, 0, 164, 0, 1, 64, 42

Продолжение приложения Д

Примечание – В силу того, что при изменении любого параметра прибору необходимо некоторое время на переинициализацию, то после выполнения команды записи прибор не будет принимать любые команды в течение 1-5 с.

1.7 Присвоение адреса прибору

1.7.1 При первом запуске прибора, прежде всего, необходимо установить его адрес. Адрес прибора устанавливается путем записи содержимого двух регистров – адреса 0 и регистра идентификации 1 (см. таблицу Д.3). В регистр адреса записывается требуемый адрес, а в регистр идентификации записывается заводской номер прибора. При совпадении содержимого регистра идентификации и заводского номера прибора адрес меняется, а, в противном случае, - остается прежним. Записывать содержимое обоих регистров необходимо одной командой, так как при подаче следующей команды регистр идентификации сбрасывает свое значение в 0. При наличии нескольких приборов в линии связи подавать команду записи содержимого регистров необходимо с адресом 0, являющимся всеобщим. На запрос с всеобщим адресом прибор не отвечает.

1.7.2 Адрес прибора также можно задать с помощью клавиатуры блока обработки. В меню параметров имеется пункт “Интерфейс RS485” в котором имеется подпункт “Адрес прибора”. Ввод нового значения вводится по методике, описанной в п.2.3.12. Диапазон значений адресов – от 0 до 254.

1.8 Чтение показаний с прибора

1.8.1 Для того, чтобы произвести чтение показаний с прибора необходимо:

а) Подключить к откалиброванному на объекте эксплуатации прибору компьютер по схеме подключения, приведенной на рисунках 14-15.

б) Произвести чтение регистров 2-5 с целью определения типов подключенных датчиков (таблица Д.3).

в) При наличии частотных датчиков-уровнемеров произвести считывание информации об уровне контролируемой среды из соответствующих регистров по адресам от 10 до 25.

г) Единицы измерения показаний датчиков-уровнемеров считать из регистров 6-9 (таблица Д.3).

д) Логические состояния датчиков-сигнализаторов определяются по состоянию реле соответствующих каналов измерения. Состояния реле расположены в регистре 26.

1.9 Выбор протокола обмена

1.9.1 Прибор поддерживает два вида протокола: “Контакт-1” и “ModBus RTU”. Переключение между ними производится двумя способами:

1) С помощью клавиатуры блока обработки. В пункте меню параметров “Интерфейс RS485” имеется подпункт “Протокол обмена”. При помощи кнопок «↓» и «↑» выбирается необходимый протокол. Сохранение настройки производится нажатием кнопки «ВВОД», выход из режима настроек – несколькими нажатиями кнопки «ОТМЕНА».

2) Путем записи регистра идентификации протокола 1191. При записи в него единицы прибор переключится на протокол “Контакт-1”, описанный в приложении Г. Переход на протокол “ModBus RTU” производится по соответствующей команде протокола “Контакт-1”.

Продолжение приложения Д

1.10 Чтение сигнатуры прибора

1.10.11 Чтение сигнатуры прибора, которая содержит информацию о версии программного и аппаратного обеспечения, заводской номер и тип прибора осуществляется по команде 43 (Read Device Identification). Запрос показан в таблице Д.13.

Таблица Д.13

Начало	Адрес прибора	Команда	MEI Type	Read Device ID code	Object ID	Конец
3,5*Т	-	43	14	1	0	3,5*Т
	1 байт	1 байт	1 байт	1 байт	1 байт	

1.10.12 Структура ответа приведена в таблице Д.14.

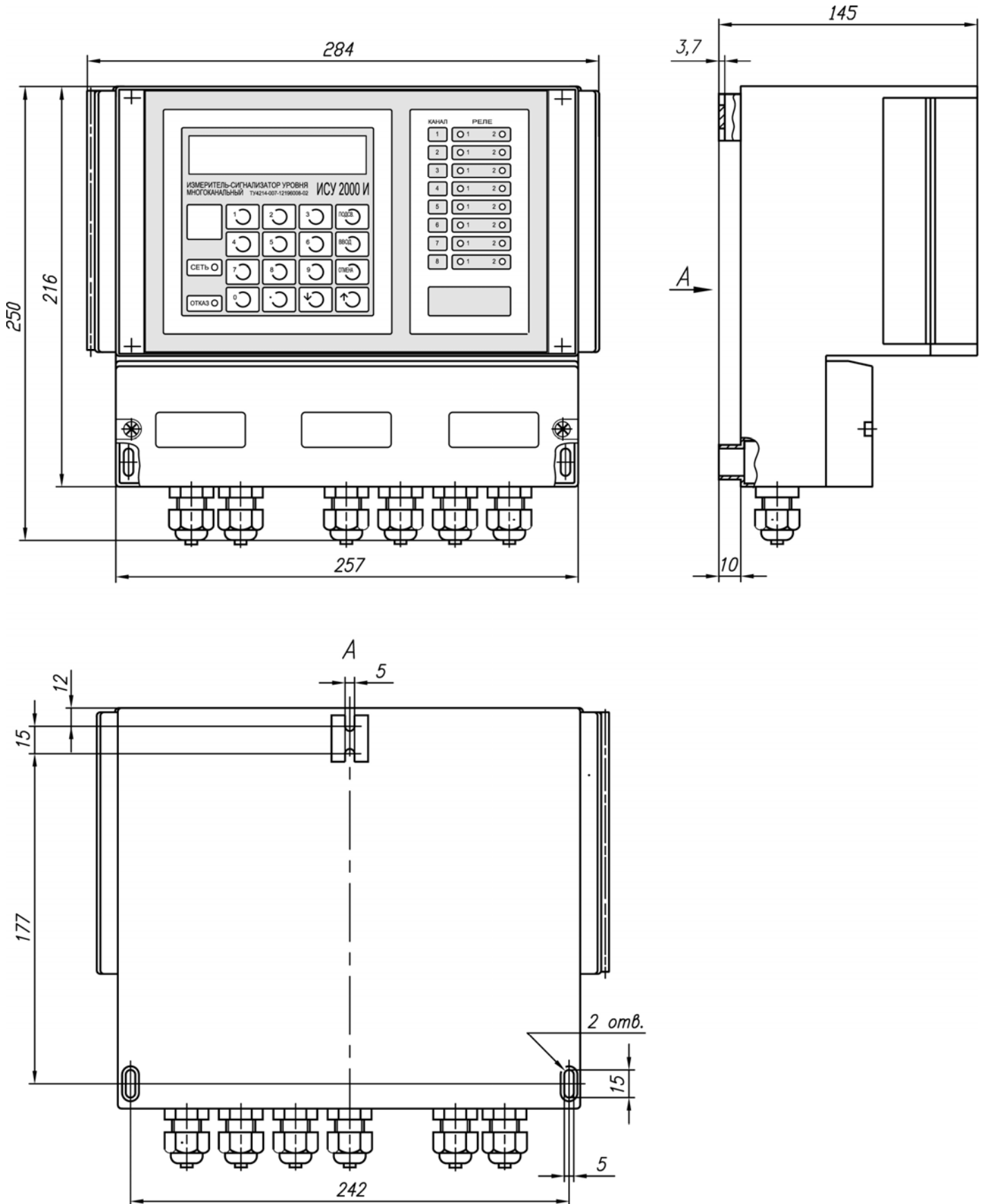
Таблица Д.14

Функция	Значение	Размерность	Содержимое
Начало	3,5*Т		
Адрес прибора	-	1 байт	
Команда	43	1 байт	
MEI Type	14	1 байт	
Read Device ID code	1	1 байт	
Conformity level	1	1 байт	
More follows	0	1 байт	
Next Object Id	0	1 байт	
Number of Object	3	1 байт	
Object Id	0	1 байт	
Object length	9	1 байт	
Object Value	ASCI string	9 байт	“КОНТАКТ-1”

Функция	Значение	Размерность	Содержимое
Object Id	1	1 байт	
Object length	8	1 байт	
Object Value	ASCII string	8 байт	XX-XXXXXX (где XX-тип прибора, XXXXXX – заводской номер)
Object Id	2	1 байт	
Object length	30	1 байт	
Object Value	ASCII string	30 байт	Soft version X Hard version XX (где X и XX версия программного и аппаратного обеспечения соответственно)
Контрольная сумма CRC16	-	2 байта	
Конец	3,5*Т		

Приложение Е
(обязательное)

Габаритно-присоединительные размеры блока обработки.



**По вопросам продаж и поддержки обращайтесь:
Тел./факс: +7(843)206-01-48 (факс доб.0)
brs@nt-rt.ru
www.bars.nt-rt.ru**