

ОКП 42 1451
ТН ВЭД 9026 10 590 9
Утвержден:
ЮЯИГ. 407629.018 РЭ-ЛУ

Код 17.040.30



ГБ05

**ПРЕОБРАЗОВАТЕЛЬ УРОВНЯ РАДИОВОЛНОВЫЙ
БАРС 341И**

**Руководство по эксплуатации
ЮЯИГ. 407629.018 РЭ**

**По вопросам продаж и поддержки обращайтесь:
Тел./факс: +7(843)206-01-48 (факс доб.0)
brs@nt-rt.ru
www.bars.nt-rt.ru**

Содержание

1	Описание и работа	4
1.1	Назначение	4
1.2	Основные технические характеристики	4
1.3	Устройство и работа	6
1.4	Обеспечение взрывозащиты	6
1.5	Маркировка и пломбирование	7
2	Использование по назначению	7
2.1	Общие положения	7
2.2	Подготовка изделия к использованию	7
2.3	Идентификация программного обеспечения	13
2.4	Использование прибора	14
3	Порядок работы в автоматизированной системе	17
3.1	Организация локальной сети	17
3.2	Общие принципы программной части интерфейса	17
3.3	Назначение команд	18
4	Техническое обслуживание	20
4.1	Требования безопасности	20
4.2	Техническое обслуживание	21
	Приложение А Габаритные и присоединительные размеры БАРС341И	22
	Приложение Б Чертеж средств взрывозащиты	27
	Приложение В Схема электрическая подключения прибора к ПЭВМ	28
	Приложение Г Схема подключения прибора к УВП 02	29
	Приложение Д Схема подключения нескольких приборов в линию связи	30

ЮЯИГ.407629.018 РЭ

Руководство по эксплуатации (РЭ) предназначено для ознакомления с конструкцией, изучения правил эксплуатации (использования по назначению), технического обслуживания преобразователя уровня радиоволнового БАРС 341И (далее - прибор). РЭ содержит значения основных параметров и характеристик. РЭ распространяется на исполнения прибора БАРС341И.03... БАРС341И.12.

1 ОПИСАНИЕ И РАБОТА

1.1 Назначение

1.1.1 Прибор предназначен для бесконтактного непрерывного измерения уровня жидких продуктов в технологических и товарных резервуарах, преобразования измеренного значения в цифровой код стандарта RS-485 и стандартный токовый сигнал, а также для обмена информацией с другими аппаратными средствами автоматизированных систем управления (АСУ). Прибор является средством измерения, зарегистрирован в Государственном реестре средств измерений под №33286-13 и допущен к применению в РФ.

1.1.2 Прибор может эксплуатироваться в составе автоматизированной системы контроля в качестве первичного преобразователя уровня.

1.1.3 Контролируемой средой могут быть: нефть, нефтепродукты, вода, растворы химических веществ и другие жидкие среды.

1.1.4 Функционирование прибора в составе автоматизированной системы управления обеспечивается в комплекте со следующими техническими средствами:

- персональным компьютером, совместимым с IBM PENTIUM III;
- преобразователем интерфейса RS-485/RS-232;
- источником питания 24В (1А);
- программным обеспечением верхнего уровня.

1.1.5 Функционирование прибора в автономном применении обеспечивается в комплекте со следующими техническими средствами:

- универсальным вторичным преобразователем УВП 02;
- измерителем тока 4-20мА, 0-20мА.

1.1.6 Прибор имеет маркировку «1ExdIIBT4 X» по ГОСТ Р 51330.1-99 (МЭК 60079-1-98), ГОСТ Р 51330.0-99 (МЭК 60079-0-98) и может устанавливаться во взрывоопасных зонах помещений и наружных установок согласно маркировке взрывозащиты, ГОСТ Р 51330.13-99 (МЭК 60079-14-96) и гл. 7.3 "Правил устройства электроустановок" (ПУЭ).

1.1.7 В зависимости от типа применяемой антенно-волноводной системы прибор имеет исполнения, указанные в таблице 1.

Таблица 1

Исполнение	Тип антенно-волноводной системы	Параметры контролируемой среды		Рисунок
		температура среды (температура установочного фланца резервуара*), °С	давление в резервуаре, МПа	
БАРС 341И.03	Рупорная	-40...+100 (-40 ...+70)	0,084...0,1067	A.1
БАРС 341И.04				A.2
БАРС 341И.05				A.3
БАРС 341И.06			0,084...1,6	A.4
БАРС 341И.07				A.5
БАРС 341И.08				A.6
БАРС 341И.09	Стержневая	-40...+100(-40 ...+70)	0,084...0,1067	A.7
БАРС 341И.10	Волновод Ø46	-40 ...+100(-40...+100)	0,084...0,1067	A.8
БАРС 341И.11			0,084...1,6	A.9
БАРС 341И.12			0,084...0,1067	A.10

* При воздушном охлаждении блока обработки.

Токовый выход прибора может быть настроен в заводских условиях на один из следующих диапазонов: 4... 20мА , 0... 20мА (определяется при заказе).

Возможно изготовление прибора с другими значениями размеров Н1, Н2 (см. рисунки А.1...А.10), иными размерами раскрытия антенны, установочного фланца и длиной соединительного кабеля. Конкретные размеры указываются при заказе.

Для отворота антенны от стенки резервуара в конструкцию прибора между рупорной антенной и волноводом допускается установка косоугольного фланца с углом 5° (указывается при заказе).

В этих случаях заказывается специальное исполнение прибора.

Пример обозначения при заказе и (или) в других документах прибора БАРС341И.03: **Преобразователь уровня БАРС341И.03 ТУ 4214-020-12196008-02**

1.2 Основные технические характеристики

1.2.1	Номинальная статическая функция преобразования	линейная
1.2.2	Диапазон измерения уровня ($H_{у\min}$... $H_{у\max}$) в зависимости от исполнения прибора при значении относительной диэлектрической проницаемости контролируемой среды ϵ_r , мм.*	
	– для исполнения БАРС341И.03...БАРС341И.08 при $\epsilon_r=1,8...4$	400...30000
	– при $\epsilon_r > 4$	0...30000
	– для исполнения БАРС 341И.09,БАРС341И.10 при $\epsilon_r > 4$	400...6000
	– для исполнения БАРС 341И.11,БАРС341И.12 при $\epsilon_r=1,8...100$	0...5000
	*Примечание - Указанный верхний предел настройки диапазона измерений уровня $H_{у\max}$ соответствует наименьшему значению расстояния от плоскости монтажного фланца до поверхности контролируемой среды, равного 0,7 м (неизмеряемый участок).	
1.2.3	Параметры сети питания:	
	– постоянного тока, напряжение, В	18...36
	– переменного тока частотой 50Гц, напряжение, В	12...24
1.2.4	Потребляемая от сети мощность, Вт, не более	6
1.2.5	Параметры контролируемой среды	таблица 1
1.2.6	Вид взрывозащиты	взрывонепроницаемая оболочка
1.2.7	Параметры выходного кодового (цифрового) сигнала	по стандарту RS-485
1.2.8	Пределы изменения выходного непрерывного токового сигнала по ГОСТ 26.011-80 при сопротивлении нагрузки $\leq 0,5$ кОм, мА	4...20 или 0...20(по заказу)
1.2.9	Габаритные и присоединительные размеры	Приложение А
1.2.10	Масса, кг, не более:	
	– БАРС 341И.03... БАРС 341И.08	22
	– БАРС 341И.09, БАРС 341И.10	20
	– БАРС 341И.11, БАРС 341И.12	40
1.2.11	Допускаемая абсолютная основная погрешность преобразования уровня по цифровому выходу Δ , мм:	
	а) при расстоянии от прибора до контролируемой среды больше 0,7 м	± 2
	Примечание – Определяется на этапе первичной поверки и допускается выпуск приборов с погрешностью, отличной от указанной по согласованию с заказчиком	
1.2.12	Дополнительная температурная погрешность преобразования уровня от влияния температуры окружающего воздуха δ , мм/10 °С	$\pm 0,4$
1.2.13	Допускаемая приведенная погрешность преобразования уровня по токовому выходу γ , %, не более	$\pm 0,15$
1.2.14	Электрическое сопротивление изоляции цепей питания относительно корпуса, МОм, не менее:	
	– в нормальных климатических условиях	20
	– при верхнем значении температуры окружающего воздуха	5
	– при повышенной влажности окружающего воздуха	1
1.2.15	Степень защиты, обеспечиваемая оболочкой по ГОСТ 14254-96 (МЭК 529-89)	IP65
1.2.16	Номинальные значения климатических факторов по ГОСТ 12997-84 - группа С4, но при этом:	
	– температура окружающего воздуха в диапазоне, °С	от минус 40 до плюс 50
	– относительная влажность окружающего воздуха при температуре +35°С, %	до 95 без конденсации влаги
	– атмосферное давление в диапазоне, кПа	84...106,7 (размещение на высоте до 1000м над уровнем моря)

ЮЯИГ.407629.018 РЭ

1.2.17 Прибор должен сохранять свои характеристики при воздействии постоянных магнитных полей с напряженностью, А/м: 40

1.2.18 Характеристики надежности:

- наработка на отказ, ч, не менее 67000
- срок службы, лет 14

1.3 Устройство и работа

1.3.1 Прибор состоит из корпуса, являющегося взрывонепроницаемой оболочкой, в котором размещены электронные модули, и механически соединенной с ним антенно-волноводной системой.

1.3.2 Конструкция прибора в соответствии с исполнением, его габаритные и присоединительные размеры приведены в приложении А.

1.3.3 Сигнальные цепи и цепи питания выводятся через специальный кабель, соответствующий требованиям ГОСТ Р 51330.1-99 (МЭК 60079-1-98), длиной 1,2м.

Провода кабеля имеют цветовую маркировку в соответствии с функциональным назначением (таблица 2).

Таблица 2

Цвет маркировки	Функциональное назначение
Красный	Цепь питания (1)
Красный	Цепь питания (2)
Зеленый	Интерфейс RS-485 (A)
Синий	Интерфейс RS-485 (B)
Черный	Интерфейс RS-485 (C)
Желтый	Токовый выход (Iout+)
Белый	Токовый выход (Iout-) "корпус"

1.3.4 Прибор излучает радиоволны с периодически меняющейся частотой в направлении поверхности контролируемой среды. На каждой частоте прибор принимает отраженный от поверхности контролируемой среды сигнал и сравнивает его с излученным сигналом. Выделенный в смесителе приемника сигнал преобразуется в цифровой код. Значения массива цифровых данных обрабатываются микроконтроллером. Результатом этой обработки является информация о дальности до отражающей поверхности (контролируемой среды), которая преобразуется в токовый сигнал на выходе прибора и в цифровой сигнал на интерфейсном выходе. Последний может использоваться для передачи информации в ЭВМ или вторичный преобразователь.

1.3.5 Конструкция прибора и цифровая обработка информации обеспечивают следующие достоинства при его применении:

- высокая точность и стабильность измерения независимо от воздействия дестабилизирующих факторов (широкий диапазон температур, агрессивный характер контролируемой и окружающей сред, испарения, высокая запыленность);
- повышенная температурная стабильность показаний;
- компактность, простота установки и эксплуатации.

1.4 Обеспечение взрывозащиты

1.4.1 Прибор относится к взрывозащищенному оборудованию уровня «взрывобезопасный» по ГОСТ Р 51330.0-99 (МЭК 60079-0-98) с видом взрывозащиты «взрывонепроницаемая оболочка» по ГОСТ Р 51330.1-99 (МЭК 60079-1-98). Чертеж средств, обеспечивающих взрывозащиту, приведен в приложении Б.

Взрывобезопасность прибора обеспечивается за счет:

а) заключения токоведущих частей во взрывонепроницаемую оболочку с щелевой взрывозащитой в местах сопряжения деталей и узлов взрывонепроницаемой оболочки, способную выдержать давление взрыва и исключить передачу взрыва в окружающую взрывоопасную среду. Прочность взрывонепроницаемой оболочки обеспечивается конструкцией и подтверждается результатами соответствующих испытаний;

б) ограничения температуры нагрева наружных частей оболочки значением 135 °С;

в) уплотнения кабеля в штуцере герметизирующей заливкой по ГОСТ Р 51330.1-99 (МЭК 60079-1-98);

г) предохранения от самоотвинчивания резьбовых соединений, крепящих детали, обеспечивающие взрывозащиту;

д) наличия предупредительной надписи на крышке корпуса «Открывать, отключив от сети!».

1.4.2 **Специальные условия для обеспечения безопасности при эксплуатации**, обозначенные знаком Х, стоящим после маркировки взрывозащиты означают, что при эксплуатации прибора необходимо соблюдать следующие требования, (специальные условия):

- все внешние прокладки кабеля в пределах взрывоопасной зоны должны быть проложены в стальных трубах диаметром 3/4", для чего на штуцере кабельного ввода выполнена трубная резьба 3/4";
- для выполнения промежуточных соединений кабелей прибора с кабелями от внешних устройств необходимо использовать клеммные коробки во взрывозащищенном исполнении, имеющие сертификат соответствия и разрешение Ростехнадзора на применение.

1.5 Маркировка и пломбирование

1.5.1 На табличках, размещенных на корпусе прибора, указана следующая информация:

- название страны и предприятия изготовителя;
- наименование и условное обозначение прибора;
- обозначение технических условий;
- маркировка взрывозащиты;
- диапазон рабочих температур;
- напряжение питания прибора и значение максимальной мощности;
- код степени защиты, обеспечиваемой оболочкой;
- заводской номер прибора;
- дата изготовления;
- знак соответствия;
- сокращенное название органа сертификации по взрывозащите и номер сертификата;
- знак утверждения типа средства измерений;
- знак заземления.

1.5.2 На корпусе прибора выполнена литьем предупреждающая надпись «Открывать, отключив от сети!».

1.5.3 Маркировка выполнена фотохимическим способом.

1.5.4 Взрывонепроницаемая оболочка пломбируется пломбировочной мастикой.

1.5.5 На транспортную тару (ящик) несмываемой черной краской нанесены основные, дополнительные и информационные знаки, а также манипуляционные знаки "ВЕРХ", "ХРУПКОЕ, ОСТОРОЖНО", "БЕРЕЧЬ ОТ ВЛАГИ" по ГОСТ 14192-96.

2 ИСПОЛЬЗОВАНИЕ ПО НАЗНАЧЕНИЮ

2.1 Общие положения

2.1.1 После извлечения из транспортной тары произвести внешний осмотр прибора с целью проверки отсутствия внешних повреждений.

2.1.2 ВНИМАНИЕ!!! ЭКСПЛУАТАЦИЯ ПРИБОРА КАТЕГОРИЧЕСКИ ЗАПРЕЩАЕТСЯ ПРИ ОБНАРУЖЕНИИ ПОВРЕЖДЕНИЙ В ВИДЕ ДЕФОРМАЦИИ КОРПУСА.

2.1.3 Проверить комплектность поставки согласно данным, указанным в паспорте прибора, наличие заводской пломбы на крышке корпуса.

2.2 Подготовка изделия к использованию

2.2.1 Изучить «Руководство по эксплуатации» прибора и «Руководство оператора» программы Bars341Util.exe, поставляемой с прибором. При использовании прибора с УВП 02 (приобретается отдельно) изучить «Руководство по эксплуатации» прибора УВП 02.

2.2.2 Перед установкой прибора на резервуар рекомендуется включить прибор в лабораторных условиях, направив антенну на потолок. Схемы подключения прибора к персональному компьютеру и УВП 02 приведены в приложениях В и Г.

2.2.3 Схема прибора позволяет использовать для питания как постоянное напряжение от 18 до 36В, так и переменное частотой 50Гц напряжение от 12 до 24В. Принципиальная схема входной цепи прибора показана на рисунке 1.

ЮЯИГ.407629.018 РЭ

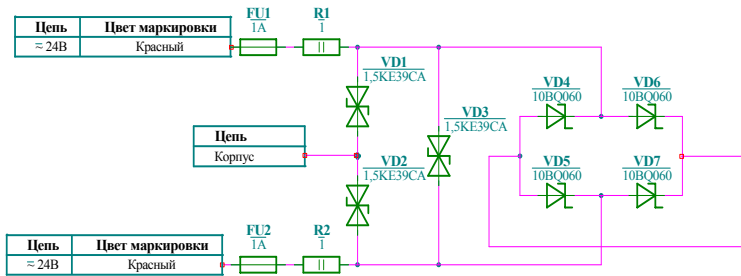


Рисунок 1- Принципиальная схема входной цепи прибора

Ограничительные диоды VD1, VD2 предназначены для защиты от синфазной импульсной помехи, наводимой на линию питания. Диод VD3 предназначен для защиты от превышения напряжения питания. Напряжение срабатывания диодов 39В.

ВНИМАНИЕ. ТРЕБОВАНИЯ К ЦЕПИ ПИТАНИЯ: АМПЛИТУДНОЕ ЗНАЧЕНИЕ НАПЯЖЕНИЯ, ПОДАВАЕМОГО НА ПРИБОР, НЕ ДОЛЖНО ПРЕВЫШАТЬ 36В, ЛИНИИ ПИТАНИЯ ДОЛЖНЫ БЫТЬ ГАЛЬВАНИЧЕСКИ РАЗВЯЗАНЫ В ИСТОЧНИКЕ ПИТАНИЯ ОТ ПЕРВИЧНОЙ ЦЕПИ. ЭЛЕКТРИЧЕСКАЯ ПРОЧНОСТЬ ИЗОЛЯЦИИ МЕЖДУ ПЕРВИЧНОЙ И ВТОРИЧНОЙ ЦЕПЯМИ ИСТОЧНИКА ПИТАНИЯ ДОЛЖНА БЫТЬ НЕ МЕНЕЕ 1500В.

Этим критериям соответствуют УВП 02, LOGO!POWER 24V/1,3A 6EP1331-1SHO2 фирмы SIEMENS.

Допускается питание нескольких приборов от одного источника питания.

При использовании сетевого понижающего трансформатора необходимо соблюсти вышеуказанные требования.

2.2.4 Подключить интерфейсный выход прибора к ПЭВМ через адаптер RS-485/RS-232. Рекомендуется использовать ADAM-4520 либо I-7520 ICP-CON (приобретается отдельно).

2.2.5 Запустить на ПЭВМ программу Bars341Util.exe. Подать питание на прибор. При использовании УВП 02 подать питание на прибор УВП 02. Проверить работоспособность прибора.

Критериями правильной работы прибора являются:

а) при работе с ПЭВМ:

- получение с прибора при установленном «**Системном адресе**», равном 255, по команде «**Считать все параметры из прибора**», набора параметров, сохраняемых в ПЗУ прибора;

- изменение значения измеренного «**Свободного пространства**», получаемого после подачи команды «**Начать опрос прибора**», при изменении фактического расстояния до потолка;

- изменение и сохранение управляющих параметров **Нмакс** и **Нмин**, вводимых в прибор с персонального компьютера. **Нмакс** и **Нмин** задаются в мм. **Нмакс** должно быть больше значения **Нмин** и расстояния от плоскости фланца прибора до потолка. Ввод управляющих параметров осуществляется в следующей последовательности: 1- изменение величины параметра в окне «**Параметры БАРС341И**», 2- запись параметра в прибор по команде «**Записать параметр в прибор**», 3- запись в ПЗУ прибора по команде «**Записать параметры в ПЗУ**», 4- проверка правильности записи по команде «**Считать все параметры из прибора**». Аналогичным образом производится изменение значений управляющих коэффициентов;

- изменение тока по токовому выходу при изменении управляющих параметров **Нмакс** и **Нмин**. Величина тока пропорциональна значению измеренного уровня. Значение тока 4мА соответствует нулевому уровню и дальности до отражающей поверхности, равной **Нмакс**. В случае, если **Нмакс** задан меньше расстояния до отражающей поверхности, значение тока фиксируется на 4мА и выдается код ошибки «**5**». Значение 20мА соответствует максимальному уровню контролируемой среды, равному **Нмакс-Нмин**. При расстоянии до отражающей поверхности меньшем, чем значение **Нмин**, величина тока фиксируется на значении 20мА и выдается код ошибки «**4**»;

- получение с прибора графиков спектра и сигнала по командам «**Выдать спектр**» и «**Выдать сигнал**». Данные для построения графиков выдаются прибором при совпадении системного номера, записываемого в окне «**Параметры БАРС341И**» с системным номером, сохраняемым в ПЗУ прибора. Графики должны иметь вид, показанный на рисунке 2.

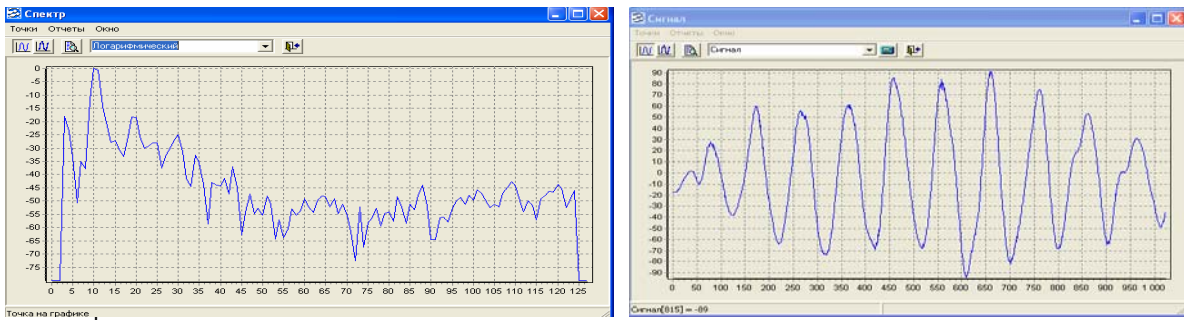


Рисунок 2 – Графики «Спектра» и «Сигнала»

По положению максимума на графике «Спектра» на горизонтальной оси можно приблизительно оценить расстояние от фланца прибора до отражающей поверхности. В соответствии с рисунком 2 расстояние до потолка приблизительно равно $L_c = 11 \cdot 256 \text{ мм} = 2816 \text{ мм}$, где 11- номер отсчета положения максимума на горизонтальной оси;

- изменение и восстановление старого системного номера, сохраняемого в ПЗУ прибора. Для этого надо осуществить следующие действия: 1- считать все параметры, сохраняемые в ПЗУ прибора, по команде «Считать все параметры из прибора», 2- выбрать выпадающее меню «Записать» и в нем пункт «Записать системный адрес», 3- действовать в соответствии с подсказками пункта меню. Новый системный номер может быть выбран в диапазоне 0...255. Для восстановления общедоступного системного номера необходимо повторить вышеприведенные действия, указав новый системный номер **255**;

б) при работе с УВП 02:

- отображение значения измеренного «Свободного пространства» на цифровом индикаторе после подачи на УВП 02 питающего напряжения;

- изменение значения измеренного «Свободного пространства», при изменении фактического расстояния до потолка;

- изменение тока по токовому выходу;

- изменение и сохранение управляющих параметров **Нмакс** и **Нмин**, вводимых в прибор с УВП 02.

Нмакс и **Нмин** задаются в мм. **Нмакс** должно быть больше значения **Нмин** и расстояния от плоскости фланца прибора до потолка. Необходимые действия по изменению параметров описаны в «Руководстве по эксплуатации» на прибор УВП 02.

2.2.6 Прибор монтируют на крыше резервуара. Монтаж должен производиться с учетом требований ГОСТ Р 51330.13-99 (МЭК 60079-14-96), гл. 7.3 ПУЭ, а также настоящего РЭ.

2.2.7 При монтаже прибора необходимо соблюдать следующие требования:

- поперечный размер патрубка или отверстия в резервуаре для прибора с рупорной антенной должен быть больше диаметра раскрытия антенны не менее, чем на 5мм (рисунок 3а), 3б);

- для прибора со стержневой антенной, в случае, если волновод антенны выступает ниже крыши резервуара, диаметр патрубка должен быть более 50мм (рисунок 3г);

- для прибора со стержневой антенной, в случае, если диэлектрическая часть антенны начинается внутри патрубка, диаметр патрубка должен быть более 300мм (рисунок 3в);

- антенна прибора должна выступать за нижнюю часть перекрытия не менее, чем на 30 мм для рупорной антенны и не менее, чем на 100 мм для стержневой антенны (рисунки 3а)-3г);

Установка прибора БАРС341И.ХХ

(с рупорной антенной)

(со стержневой антенной)

(с волноводом)

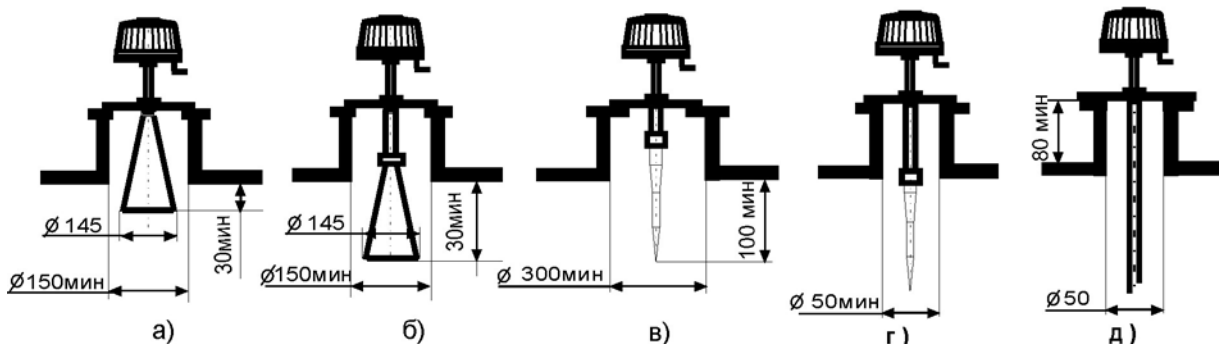


Рисунок 3 - Правила установки прибора

ЮЯИГ.407629.018 РЭ

– место установки прибора необходимо выбирать так, чтобы не возникало дополнительных отражений от различных элементов конструкции резервуара, которые мешают правильному измерению уровня. Источниками помех могут быть: близко расположенная стенка резервуара, металлические конструкции внутри резервуара, струи продукта, поступающего в резервуар через впускное отверстие. Необходимо обеспечить такую установку прибора, чтобы источники помех не попадали в зону 90% мощности излучения антенны. Диаграммы направленности (ДН) антенн приборов показаны на рисунке 4;

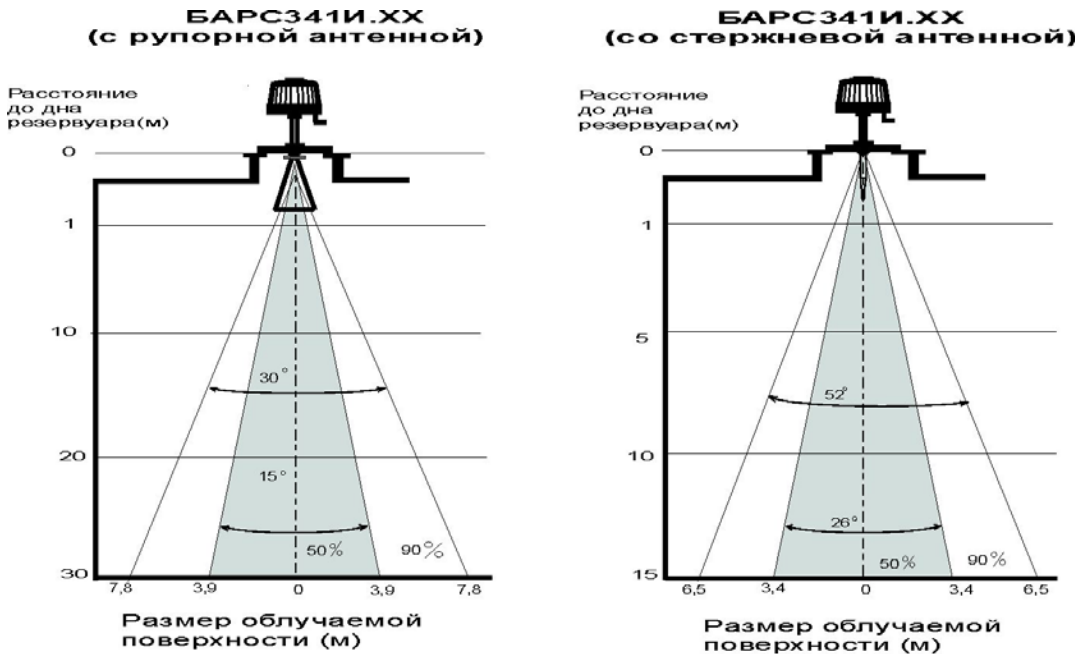


Рисунок 4 – Диаграммы направленности антенн приборов

Ширина ДН рупорной антенны, в зависимости от расстояния от плоскости установочного фланца до дна резервуара представлена в таблице 3.

Таблица 3

В метрах

Высота резервуара	2	3	4	5	6	7	8	9	10	11
Ширина ДН	1,07	1,6	2,14	2,68	3,2	3,75	4,28	4,82	5,38	5,89

Продолжение таблицы 3

В метрах

Высота резервуара	12	13	14	15	16	17	18	19	20	21
Ширина ДН	6,43	6,97	7,5	8	8,57	9,11	9,65	10,18	10,71	11,25

Продолжение таблицы 3

В метрах

Высота резервуара	22	23	24	25	26	27	28	29	30
Ширина ДН	11,79	12,33	12,86	13,4	13,93	14,47	15	15,54	16

Ширина ДН стержневой антенны, в зависимости от расстояния от плоскости установочного фланца до дна резервуара представлена в таблице 4.

Таблица 4

В метрах

Высота резервуара	2	3	4	5	6
Ширина ДН	1,95	2,92	3,9	4,88	5,85

– для обеспечения точного измерения уровня прибор должен быть установлен на монтажный патрубок, расположенный не ближе, чем на половину ширины ДН антенны от стенки резервуара, но не далее 1/3 диаметра резервуара. Например, при высоте резервуара, равной 10м, расстояние от

патрубка до стенки резервуара должно быть не менее половины ширины ДН (2,69м) (см. таблицу 3). При исполнении прибора с косым фланцем, допустимое расстояние до стенки резервуара, уменьшается на величину, равную $d = H_{\text{макс}} \times \text{tg } 5^\circ$. При этом для резервуара с высотой 10м расстояние от патрубка до стенки резервуара уменьшится на 0,875м и составит 1,8м;

– не рекомендуется устанавливать прибор в центре конической крыши резервуара или на вершине шарообразного резервуара из-за возможных скачков в показаниях прибора. В случае отсутствия других мест, пригодных для установки прибора, рекомендуется заказывать прибор с поворотным фланцем. Наклон диаграммы направленности приведет к устранению причин возникновения скачков в показаниях прибора;

– в случае, когда конструктивные элементы резервуара или падающий поток продукта из системы заполнения попадают в зону ДН, необходимо устанавливать специальные отражающие экраны перед источниками паразитных отражений;

– для уменьшения уровня помех, обусловленных стенкой резервуара, прибор при установке необходимо сориентировать по линии, проходящей через кабельный штуцер и центр прибора, под углом 45° , относительно линии, проходящей через центр резервуара и центр прибора. Для прямоугольных резервуаров ориентация производится относительно ближайшей стенки резервуара. Примеры установки прибора (вид сверху) приведены на рисунке 5. При установке прибора с косым фланцем необходимо сориентировать его таким образом, что бы антенна наклонялась в сторону центра резервуара;

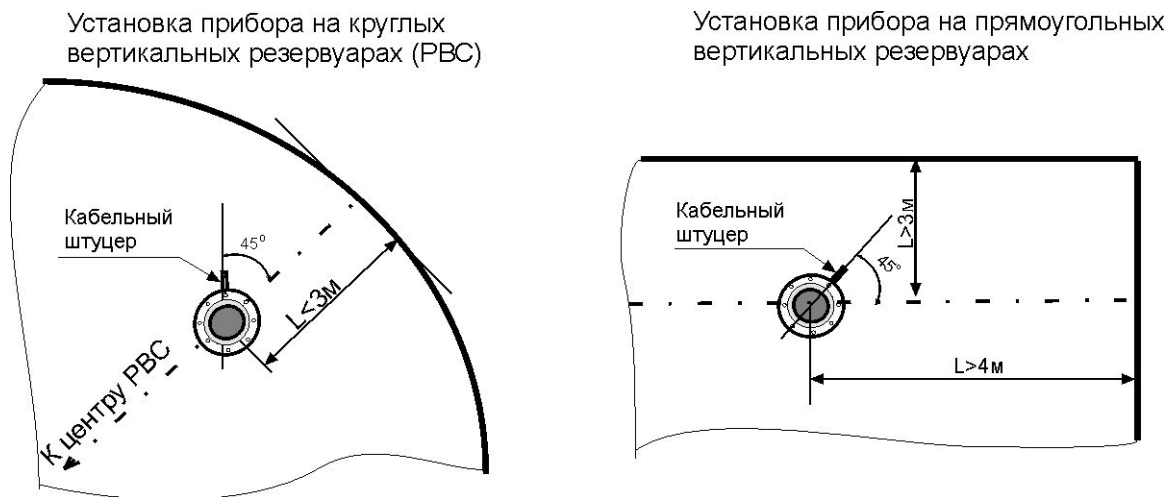


Рисунок 5 - Примеры установки прибора

– при установке прибора на горизонтальном резервуаре необходимо выбрать место, удаленное от впускного патрубка. Желательно, чтобы между впускным патрубком и местом монтажа прибора находился успокоительный экран. Также не рекомендуется ставить прибор над выпускным патрубком, т.к. обычно над ним устанавливается металлическая конструкция успокоителя, приподнятая над дном резервуара;

– при установке прибора на резервуарах с водой или водосодержащей жидкостью рекомендуется на рупорную антенну надевать полиэтиленовый мешок (толщина пленки не более 0,2мм), закрепляя его на горловине рупора устойчивой к контролируемой среде стяжкой. Полиэтиленовый мешок исключит оседание конденсата на внутренней поверхности рупора, приводящего к «ослепению» прибора. Это решение件годно только при температуре контролируемой среды от минус 40 до плюс 50°C;

– при высоте монтажного патрубка больше 230мм необходимо использовать прибор исполнений .04, .05 или .07;

– при рабочей температуре контролируемой среды до 100°C рекомендуется применять прибор исполнений .03 или .04;

– при рабочей температуре контролируемой среды выше 100°C необходимо использовать прибор исполнения .08;

– при наличии в резервуаре избыточного давления применяется прибор исполнений .06, .07, .08 или .09;

– для малых резервуаров со сложным внутренним устройством применяется прибор исполнений .11, .12.

Примеры установки прибора приведены на рисунке 6;

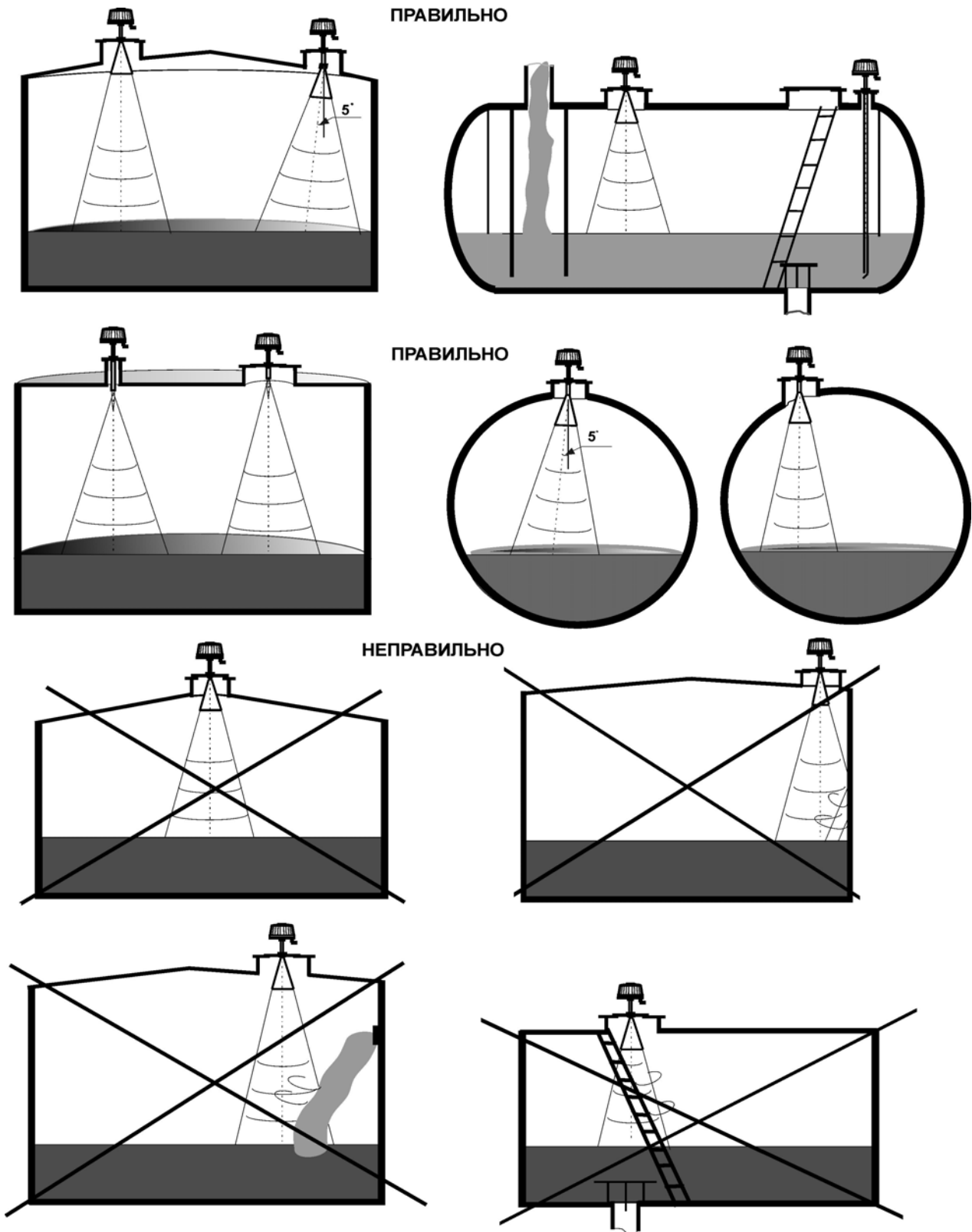


Рисунок 6 - Примеры установки прибора

2.2.8 Электрические соединения прибора производить в соответствии со схемами подключения, приведенными в приложениях В, Г или Д. Линию связи, интерфейса RS-485, рекомендуется выполнять «витой парой» с волновым сопротивлением не менее 120 Ом. Максимальная длина линии связи без дополнительных повторителей - 1000 м. Погонное сопротивление каждой жилы линии связи кабеля не должно превышать 60 Ом на 1000 м. Погонное сопротивление каждой жилы линии питания кабеля не должно превышать 10 Ом на 1000 м. В зоне действия сильных промышленных помех рекомендуется применять экранированный кабель.

ПРЕДУПРЕЖДЕНИЕ! ЭКРАН (ЦВЕТ МАРКИРОВКИ «ЧЕРНЫЙ») В КАБЕЛЕ ПРИБОРА БАРС341И НЕ СОЕДИНЕН С КОРПУСОМ ПРИБОРА И ЯВЛЯЕТСЯ ЗАЩИТНЫМ ЭКРАНОМ ДЛЯ ЛИНИИ ИНТЕРФЕЙСА RS-485. ОН ДОЛЖЕН БЫТЬ СОЕДИНЕН С ЭКРАНОМ ИНТЕРФЕЙСНОГО КАБЕЛЯ. НА КОНЦЕ ИНТЕРФЕЙСНОГО КАБЕЛЯ, СО СТОРОНЫ ВТОРИЧНОГО ПРИБОРА, ЭКРАН НЕ ДОЛЖЕН ПОДКЛЮЧАТЬСЯ К КОРПУСНОЙ КЛЕММЕ. РЕЗИСТОР 120ОМ ЯВЛЯЕТСЯ СОГЛАСУЮЩИМ ДЛЯ ИНТЕРФЕЙСНОГО КАБЕЛЯ И УСТАНОВЛИВАЕТСЯ В ДАЛЬНЕМ КОНЦЕ КАБЕЛЯ НА СТОРОНЕ ПОДКЛЮЧЕНИЯ ПРИБОРОВ БАРС341И.

2.2.9 Интерфейсные цепи RS-485 и токовый выход 4-20мА (0-20мА) гальванически развязаны от корпуса прибора и питающей цепи. Это позволяет располагать приемники интерфейсных цепей в местах, пространственно отдаленных от места расположения источника питания.

ВНИМАНИЕ!!! НЕ ДОПУСКАЕТСЯ ГАЛЬВАНИЧЕСКАЯ СВЯЗЬ ЦЕПЕЙ ПИТАНИЯ ПРИБОРА И ЦЕПЕЙ ПИТАНИЯ АДАПТЕРА ИНТЕРФЕЙСА RS-232/RS-485.

2.2.10 Для подключения внешних кабелей к прибору необходимо использовать промежуточную клеммную коробку взрывозащищенного исполнения.

2.2.11 Прокладка кабелей от внешних устройств к прибору должна выполняться в трубе согласно ГОСТ Р 51330.13-99 (МЭК 60079-14-96).

2.2.12 После окончания работ по размещению и монтажу необходимо проверить правильность соединений цепей питания и интерфейса и отсутствие их замыкания на корпус прибора, затем включить прибор и выполнить его настройку.

2.2.13 ВНИМАНИЕ!!! ДЛЯ ПРЕДОТВРАЩЕНИЯ ПЕРЕГРЕВА ПРИБОРА ПОД ВОЗДЕЙСТВИЕМ ПРЯМЫХ СОЛНЕЧНЫХ ЛУЧЕЙ НАД ПРИБОРОМ НЕОБХОДИМО УСТАНОВЛИВАТЬ ЗАЩИТНЫЙ НАВЕС.

2.3 Идентификация программного обеспечения

2.3.1 Прибор функционирует под управлением программного обеспечения 643.ЮЯИГ.00005-01 "Преобразователь уровня радиоволновый БАРС341И. Программное обеспечение" (ПО БАРС 341), разработанного в соответствии с требованиями ГОСТ Р 8.654-2009 «Государственная система обеспечения единства измерений. Требования к программному обеспечению средств измерений».

ПО БАРС 341 является комплексом программ и включает в себя следующие компоненты:

- 643.ЮЯИГ.00006-01 – программа БАРС341 ХОСТ;
- 643.ЮЯИГ.00007-01 – программа БАРС341 ЦОС;
- 643.ЮЯИГ.00009-01 – программа Bars341Util.exe.

Программы БАРС341 ХОСТ и БАРС341 ЦОС – метрологически значимые.

Для метрологически значимых компонентов ПО БАРС 341 предусмотрены следующие идентификационные данные:

- а) наименования программ;
- б) обозначения программ;
- в) номера версий компонентов программного обеспечения;
- г) контрольная сумма, рассчитанная по алгоритму CRC-16 для каждого компонента.

2.3.2 Идентификация ПО БАРС 341 осуществляется с использованием программ для ПЭВМ Bars341Util.exe, либо с помощью программного обеспечения стороннего производителя. Программное обеспечение стороннего производителя должно иметь в своем составе модуль идентификации средства измерения и получать информацию о идентификации программного обеспечения по команде "Идентификация" интерфейса RS-485. Детально запрос и ответ команды "Идентификация" описан в п 3.3.12 настоящего руководства.

2.3.3 Идентификация ПО БАРС 341 с помощью программы Bars341Util.exe осуществляется следующим образом:

- подключить прибор к ПЭВМ согласно рисунку приведенному в приложении В;
- запустить на ПЭВМ программу Bars341Util.exe;
- подать на прибор питание 24В;
- на диалоговом окне программы в пункте меню «Считать» выполнить команду «Считать идентификацию» и подождать несколько секунд до окончания процесса считывания;
- в открывшемся окне «Идентификация», прочесть считанные идентификационные данные.

ЮЯИГ.407629.018 РЭ

Пример идентификационных данных, отображаемых на экране монитора приведен ниже:

Программа БАРС 341 ХОСТ	- 643.ЮЯИГ.00006-01
Программа БАРС 341 ЦОС	- 643.ЮЯИГ.00007-01
Номер версии программы БАРС 341 ХОСТ	- 8
Номер версии программы БАРС 341 ЦОС	- 8
Контрольная сумма программы БАРС 341 ХОСТ	- 56447
Контрольная сумма программы БАРС 341 ЦОС-	- 46572

ВНИМАНИЕ!!! НАИМЕНОВАНИЯ, ОБОЗНАЧЕНИЯ И НОМЕРА ВЕРСИЙ ПРОГРАММ, А ТАКЖЕ ЗНАЧЕНИЯ ИХ КОНТРОЛЬНЫХ СУММ ДОЛЖНЫ СООТВЕТСТВОВАТЬ УКАЗАННЫМ В ЮЯИГ. 407629.018 ПС “ПРЕОБРАЗОВАТЕЛЬ УРОВНЯ РАДИОВОЛНОВЫЙ БАРС 341И ПАСПОРТ”. В ПРОТИВНОМ СЛУЧАЕ ПРИБОР СЧИТАЕТСЯ НЕИСПРАВНЫМ И ПОДЛЕЖИТ РЕМОНТУ НА ПРЕДПРИЯТИИ - ИЗГОТОВИТЕЛЕ.

2.4 Использование прибора

2.4.1 Перед началом работы настроить прибор с учетом параметров резервуара. Настройка прибора выполняется с использованием ПЭВМ либо УВП 02.

2.4.2 При описании настройки прибора используются следующие определения и символы:

Н_{макс_р} – высота резервуара – расстояние от дна резервуара (от опорного столика на дне резервуара под мерным люком) до плоскости фланца патрубка мерного люка.

Н_у – текущий уровень – расстояние от дна резервуара (от опорного столика на дне резервуара под мерным люком) до поверхности контролируемой среды.

Л_т – текущее расстояние – расстояние от плоскости установочного фланца прибора БАРС341И.ХХ до поверхности контролируемой среды.

Л_с – свободное пространство – расстояние от поверхности контролируемой среды до максимально-допустимого уровня заполнения резервуара.

Неизмеряемый участок – зона не гарантируемой погрешности измерения, отсчитываемая от плоскости фланца прибора.

Н_{умин} – минимальный уровень – минимальный уровень контролируемой среды, который может быть измерен прибором. Для радиопрозрачной среды (бензин, нефть, технические масла и т.п.) равен 300мм. При меньших уровнях наблюдается неустойчивая работа прибора. Для кислот, щелочей и воды Н_{умин}= 0.

Н_{умакс} – максимальный уровень – максимально измеряемый уровень, ограничен сверху неизмеряемым участком либо Н_{мин}.

$$\text{Нумакс} = \text{Нмакс} - \text{Нмин} \quad (1)$$

Н_{мин}. – управляющая характеристика прибора - предназначена для установки максимально-допустимого уровня заполнения резервуара. По умолчанию Н_{мин} = 0. В случае, если происходит конденсация паров контролируемой среды на антенне прибора, необходимо установить Н_{мин} больше значения Н₁ (рисунки А.1-А.6). При использовании токового выхода, при Н_у=Н_{умакс}, значение тока равно 20мА. Изменяет значение Л_с.

Н_{макс} – управляющая характеристика прибора - предназначена для “привязки” показаний уровня, измеренного прибором, к измеренному с помощью рулетки уровню Н_{макс_р} контролируемой среды в резервуаре. По умолчанию величина Н_{макс} равна 30000мм. Должна быть больше, чем Н_{мин}, не менее, чем на 1000мм. При использовании токового выхода, при Л_т=Н_{мах}, что соответствует Н_у=0, ток принимает значение, равное 4мА. Н_{макс}, в общем случае, не равна Н_{макс_р} т.к. они определяются в разных местах на крыше резервуара. Н_{макс} измерена относительно фланца монтажного патрубка, предназначенного для установки прибора.

2.4.3 Перед началом настройки определить границы изменения уровня контролируемой среды Н_{умин} и Н_{умакс}. Измерить Н_{макс_р} и выбрать значение Н_{мин}. Н_{макс} принять равным Н_{макс_р}. Взаимосвязь установочных параметров показана на рисунке 7. Расстояние Н_{макс_р}, в мм, - измеряют от фланца мерного патрубка резервуара до дна резервуара (опорного столика на дне резервуара под мерным люком). Расстояние Н_у - измеряют от поверхности контролируемой среды до дна резервуара (опорного столика на дне резервуара под мерным люком). Измерения производят в соответствии с действующими стандартами лотом или рулеткой, обеспечивающими требуемую погрешность.

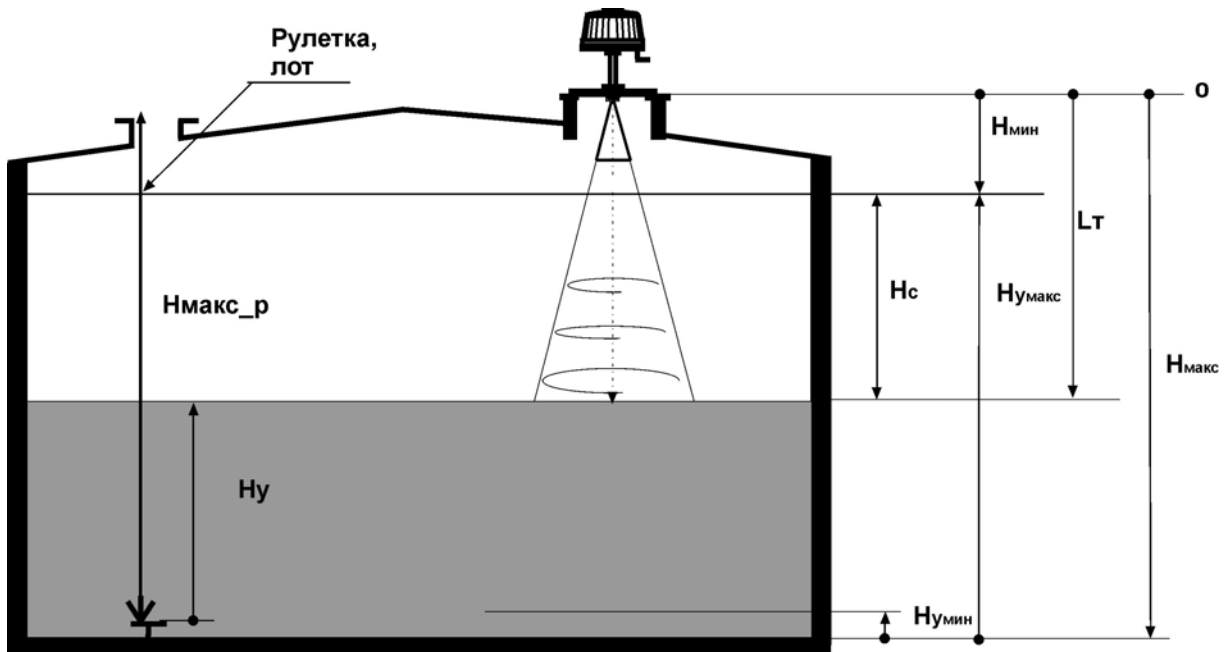


Рисунок 7 - Установочные параметры

2.4.4 Определить необходимость в изменении коэффициентов настройки.

а) Коэффициент коррекции крутизны (K1):

1) Позволяет устранить дополнительную погрешность измерения уровня при работе прибора на резервуаре с газовой средой, отличной от атмосферной и давления, отличным от 0,1МПа. Коэффициент коррекции крутизны K рассчитывается по следующей формуле:

$$K1 = \frac{1,000270227}{\sqrt{1 + 9,31542 \times (\epsilon_r - 1) \times P}}, \quad (2)$$

где P-давление газовой среды в резервуаре, МПа;

ϵ_r - относительная диэлектрическая проницаемость газовой среды.

Средние значения ($\epsilon_r - 1$) для разных сред представлены в таблице 5.

Таблица 5

Газовая среда	($\epsilon_r - 1$)	Газовая среда	($\epsilon_r - 1$)
Гелий	$0,07 \cdot 10^{-3}$	Воздух	$0,59 \cdot 10^{-3}$
Водород	$0,26 \cdot 10^{-3}$	Углекислый газ	$1,0 \cdot 10^{-3}$
Кислород	$0,52 \cdot 10^{-3}$	Хлорид водорода	$4,6 \cdot 10^{-3}$
Аргон	$0,55 \cdot 10^{-3}$	Аммиак	$7,2 \cdot 10^{-3}$
Азот	$0,58 \cdot 10^{-3}$		

2) Позволяет устранить дополнительную погрешность измерения уровня при работе прибора с волноводом в виде трубы. При **коэффициенте режима измерения K2 \neq 5**, для определения значения коэффициента коррекции крутизны, необходимо произвести измерение уровня с использованием лота или рулетки, а также прибором для двух значений уровня $0,2H_{у\max}$ и $0,7H_{у\max}$.

Значение коэффициента рассчитывается по формуле:

$$K1 = \frac{H_{у\text{рулетка}2} - H_{у\text{рулетка}1}}{H_{у\text{прибор}2} - H_{у\text{прибор}1}}, \quad (3)$$

где $H_{у\text{рулетка}1}$ - нижний уровень, измеренный рулеткой ($0,2H_{у\max}$);

$H_{у\text{рулетка}2}$ - верхний уровень, измеренный рулеткой ($0,7H_{у\max}$);

$H_{у\text{прибор}1}$ - нижний уровень, измеренный прибором ($0,2H_{у\max}$);

$H_{у\text{прибор}2}$ - верхний уровень, измеренный прибором ($0,7H_{у\max}$).

ЮЯИГ.407629.018 РЭ

По умолчанию K_1 равен 1,0000. При изменении K_1 допустимая абсолютная погрешность будет определяться погрешностью калибровки по применяемому образцовому лоту или рулетке.

При коэффициенте режима измерения $K_2 = 5$, для приборов исполнений .11, .12, принимается значение $K_1=5,17509$. (частота отсечки основного типа волны в ГГц. для волновода с радиусом 17мм).

Значение K_1 рассчитывается по формуле:

$$K_1=300/(R \times 3.41), \quad (4)$$

где R - внутренний радиус волновода антенно-волноводной системы, в мм.

ВНИМАНИЕ!!! ОШИБКА В ЗАДАНИИ КОЭФФИЦИЕНТА КОРРЕКЦИИ КРУТИЗНЫ МОЖЕТ ПРИВЕСТИ К ЗНАЧИТЕЛЬНОЙ ПОГРЕШНОСТИ ИЗМЕРЕНИЯ УРОВНЯ.

б) Коэффициент режима измерения K_2 позволяет настроить прибор для работы в различных условиях.

Может принимать следующие значения:

- 0- работа с жидкими средами при спокойной поверхности, значение по умолчанию;
- 1- работа с жидкими средами при наличии "ряби" на поверхности;
- 2- работа со средой с $\epsilon_r < 4$ в резервуаре с плоской крышей,
- 3- работа со средой с $\epsilon_r > 4$ в резервуаре с плоской крышей,
- 4- работа со средой с $\epsilon_r < 4$ при наличии подтоварной воды,
- 5- режим используется в приборах исполнений .11 и .12 и при работе в трубе.

Режим $K_2=1$ применяется при работе прибора по негладкой отражающей поверхности. Режимы $K_2=2$ и $K_2=3$ позволяют исключить перескоки в показаниях уровня, обусловленные многократным эхо, возникающим в резервуаре. Режим $K_2=4$ предназначен для работы прибора по нефтепродуктам при большом уровне подтоварной воды. Режим $K_2=5$ изменяет функцию управления перестройки частоты в зависимости от диаметра трубы или волновода.

в) Коэффициент усреднения K_3 изменяет размах шумовой составляющей показаний измерения уровня за счет изменения порядка усреднения цифрового фильтра. Частота обновления значений измеряемого уровня 10 раз в секунду. Может принимать следующие значения:

- 0- усреднение по 100 измерениям, значение по умолчанию;
- 1- усреднение по 200 измерениям;
- 2- усреднение по 500 измерениям;
- 3- коэффициент усреднения изменяется динамически в зависимости от скорости изменения фазы сигнала биений.

2.4.5 При включении нескольких приборов в линию связи RS-485 необходимо предварительно, перед установкой прибора на резервуар, ввести в каждый из приборов индивидуальный системный номер. Ввод производится с ПЭВМ в лабораторных условиях. Изменение системного номера прибора возможно и при установке прибора на резервуаре. Для этого необходимо подключать к линии связи по одному прибору и, используя программу Bars341Util.exe, изменять системный номер прибора. Дальнейшую работу с конкретным прибором производить в соответствии с его системным номером. При работе с УВП 02 изменять системный номер не надо, т.к. УВП 02 работает с одним прибором.

2.4.6 Включить прибор. Время прогрева прибора - 30мин.

2.4.7 При необходимости ввести в прибор новые значения коэффициентов настройки.

2.4.8 Произвести калибровку прибора данными **Нмакс**, **Нмин**. Значения **Нмакс**, **Нмин** задаются в мм.

2.4.9 Опросив прибор, убедиться в правильности ввода данных.

2.4.10 Измерить и зафиксировать текущее значение уровня **Ну_{прибор}**. Измерить текущее значение уровня с помощью лота или рулетки **Ну_{рулетка}**.

2.4.11 Рассчитать значение ошибки измерения $H_{ос}$ по формуле:

$$H_{ос} = H_{прибор} - H_{рулетка} \quad (5)$$

2.4.12 Рассчитать новое значение **Нмакс_n** в соответствии с формулой:

$$H_{макс_n} = H_{макс_p} - H_{ос} \quad (6)$$

где **Нмакс_p** – измеренное значение высоты резервуара,

Нмакс_n – новое значение высоты резервуара.

2.4.13 Ввести в прибор новые значения **Нмакс=Нмакс_n** и **Нмин**.

2.4.14 Считать с прибора измеренное значение **Ну_{прибор}** и убедиться, что полученное значение равно **Ну_{рулетка}**. В случае несовпадения значений повторить пп. 2.4.11 ... 2.4.13 .

3 Порядок работы в автоматизированной системе

3.1 Организация локальной сети

3.1.1 Приборы (до 32 устройств на одной линии или более с ретранслятором) могут быть объединены в локальную сеть с интерфейсом RS-485. Схема включения прибора в линию связи приведена в приложении Д.

Обмен данными по линии связи всегда инициируется персональным компьютером.

Ведущим в линии может быть только один компьютер, который осуществляет обмен по линии через последовательный порт IBM PC и адаптер.

Данные передаются при помощи последовательного набора байтов. Каждый байт содержит 11 бит: старт-бит, восемь бит данных, бит четности, стоп-бит. Скорость передачи 9600 бод. Контроль по четности не производится.

3.2 Общие принципы программной части интерфейса

3.2.1 Запрос:

<Адрес получателя(1)>,<Функция(1)>,<Размер блокаN+1(1)>,<ДанныеN>,<КC CRC_16(2)>

Запрос состоит из следующей последовательности байтов: адрес ведомого – 1 байт, код функции – 1 байт, размер блока данных – 1 байт, блок данных – N байт, 2 байта контрольной суммы.

Системный адрес - назначаемый при настройке адрес прибора, который определяет опрашиваемое устройство. Признаком адресного байта является единичное значение бита четности. Все остальные байты запроса передаются с нулевым битом четности.

Байт функции содержит код команды, которую необходимо выполнить ведомому после получения запроса.

Блок данных предназначен для передачи ведомому дополнительных параметров, необходимых для выполнения команды. Значение первого байта данных соответствует размеру (в байтах) всего блока. Если для выполнения команды не требуется дополнительной информации (данные отсутствуют), то байт размера блока данных равен 1, а дальше следует контрольная сумма.

Два байта контрольной суммы (КC) используются для контроля достоверности обмена. Вычисление производится по алгоритму CRC-16 с начальным значением КC 65535 (FFFF hex). Младший байт КC передается первым.

3.2.2 Ответ.

При получении команды от ведущего могут возникнуть следующие ситуации:

- обнаружена ошибка во время передачи;
- принятая команда не может быть выполнена;
- команда принята и выполнена успешно.

Если на приемной стороне обнаружена ошибка КC, ответ не формируется, прибор подготавливается для приема очередной команды.

Если принята неизвестная команда или полученная команда не может быть выполнена, формируется ответ следующего вида:

<Адрес (1)> <Функция (1)> <Размер блока (1)>, <Код ошибки (1)> <КC CRC-16 (2)>,

где: адрес-адрес отвечающего устройства; функция – код, сигнализирующий о штатной ситуации – 250 (FA hex); код ошибки – байт, содержащий информацию о типе неисправности; два байта КC (младший байт КC передается первым). Коды ошибок представлены в таблице 6.

Таблица 6

Код ошибки	Содержание ошибки
1	Команда отсутствует в приборе
2	Команда не может быть выполнена
3	Ошибка при анализе команды

Ответ ведомого при нормальном выполнении команды имеет следующий вид:

<Адрес (1) > <Функция (1)> <<Размер блока N+1(1)>, Данные (N)>> <КC CRC-16 (2)>

Ответ начинается с адреса ведомого устройства (1 байт) и следующего за ним кода функции (1 байт). Блок данных содержит информацию, передаваемую ведущему устройству. Значение первого байта данных соответствует размеру (в байтах) всего блока. Посылка завершается двумя байтами КC. Первым передается младший байт КC.

3.2.3 Расчет контрольной суммы CRC-16.

[XX1...XXN] – N байт сообщения, которое передает или принимает ведущий (без байтов контрольной суммы).

Для подсчета КC необходимо осуществить следующие действия:

ЮЯИГ.407629.018 РЭ

- а) взять начальное число FFFF hex, которое назовем CRC . CRC = FFFF;
 - б) осуществить операцию исключающего ИЛИ (XOR) между первым байтом сообщения и младшим байтом CRC. CRC= CRCH(CRCL XOR XX1);
 - в) проверить младший бит (LSB) результата «0» или «1»;
 - г) осуществить сдвиг вправо на 1 бит (в сторону младшего бита) значения CRC с заполнением нулем места старшего бита;
 - д) по состоянию LSB осуществить следующие действия:
 - «0» – повторить шаг г);
 - «1» – осуществить XOR с полиномом A001 hex . (CRC) XOR(A001);
 - е) повторить шаги с в) по д) пока не будет выполнено 8 сдвигов. После этого произойдет обработка одного байта сообщения;
 - ж) повторить операции с б) по е) для следующего байта сообщения. Продолжать указанные операции, пока не будут обработаны все байты сообщения;
 - и) заключительное значение CRC будет являться контрольной суммой сообщения.
- При передаче запроса КС добавляется к сообщению (младший байт передается первым). При приеме ответа сравнивается подсчитанная КС сообщения и принятая.

3.3 Назначение команд

3.3.1 “Эхо - сигнал” - предназначена для контроля линии связи и работоспособности прибора.

“Чтение сигнатуры прибора” - получение заводского номера прибора и версии программного обеспечения.

“Привязка к объекту” – настройка прибора на параметры резервуара.

“Настройка коэффициентов” – изменение коэффициентов настройки.

Перечень и коды команд приведены в таблице 7.

Таблица 7

Название команды	Код(дес)	Расширение команды
Данные измерения (по выбору)	1	<N>
Данные измерения текущего уровня	2	-
Привязка к объекту	164	<50,<0>
Чтение данных привязки к объекту	166	<50>,<0>
Настройка коэффициентов	164	<70><10>
Чтение коэффициентов	166	<70><0>
Чтение сигнатуры прибора	32	-
Запись системного номера	37	-
Сохранить данные	162	-
Эхо - сигнал	16	-
Идентификация	35	-

3.3.2 Команда 1 «Данные измерения (по выбору)».

Запрос:

<Сист.№ прибора>,<1>,<2>,<N>,<КС_lo>,<КС_hi>

Ответ:

<Сист.№ прибора>,<1>,<6>,<Д1float_b1>,<Д1float_b2>,< Д1float_b3>,< Д1float_b4>,<байт ошибки>,<КС_lo>,<КС_hi>

где < Д1float > при <N> равно:

- 1 – данные измерения текущего уровня контролируемой среды в мм;
- 2 - усредненные данные измерения текущего уровня контролируемой среды в мм;
- 3 - данные измерения свободного пространства в мм;
- 4 - контрольное значение 1500.

Данные представлены в формате “float” по стандарту IEEE-754 (4байта).

<байт ошибки> - индикация ошибки работы. Коды ошибок приведены в таблице 6.

3.3.3 Команда 2 «Данные измерения текущего уровня».

Запрос:

<Сист.№ прибора>,<2>,<1>,<КС_lo>,<КС_hi>

Ответ:

<Сист.№ прибора>,<2>,<10>,<Д1float_b1>,<Д1float_b2>,< Д1float_b3>,< Д1float_b4>,<Д2float_b1>,<Д2float_b2>,<Д2float_b3>,<Д2float_b4>,<байт ошибки>,<КС_lo>,<КС_hi>

где < Д1float > - текущий уровень контролируемой среды в мм.

< D2float > - усредненный текущий уровень контролируемой среды в мм.
 Данные представлены в формате "float" по стандарту IEEE-754.
 <байт ошибки> - индикация ошибки работы (таблица 8).

Таблица 8

Код ошибки	Содержание ошибки	Критические ошибки
0	Нет ошибок	
1	Предупреждение о сбое в калибровке	-
2	Код ЦАРУ меньше 1	+
3	Код ЦАРУ больше 254	+
4	Выход значения текущего расстояния за пределы Нмин и Нмакс	+
5	Значение текущего расстояния больше Нмакс	+
6	Нет прерывания от АЦП	+

3.3.4 Команда 164 «Привязка к объекту».

Запрос:

<Сист.№прибора>,<164>,<11>,<50>,<00>,<data_1>.....<data_n>,<KC_lo>,<KC_hi>

Ответ:

<Сист.№ прибора>,<164>,<1>,<KC_lo>,<KC_hi>

где <data_n>:

1 значение - Нмакс в мм. Представлено в формате "float" по стандарту IEEE-754;

2 значение - Нмин в мм. Представлено в формате "float" по стандарту IEEE-754.

3.3.5 Команда 166 «Чтение данных привязки к объекту».

Запрос:

<Сист.№ прибора>,<166>,<4>,<50>,<0>,<8>,<KC_lo>,<KC_hi>

Ответ:

<Сист.№ прибора>,<166>,<9>,<data_1>....<data_n>,<KC_lo>,<KC_hi>

где <data_n>:

1 значение – Нмакс в мм. Представлено в формате "float" по стандарту IEEE-754;

2 значение - Нмин в мм. Представлено в формате "float" по стандарту IEEE-754.

3.3.6 Команда 164 «Настройка коэффициентов».

Запрос:

<Сист.№ прибора>,<164>,<11>,<70>,<00>,<data_1>....<data_n>,<KC_lo>,<KC_hi>

Ответ:

<Сист.№ прибора >,<164>,<1>,<KC_lo>,<KC_hi>

где <data_n>:

1 значение – Коэффициент коррекции крутизны. Представлено в формате "float" по стандарту IEEE-754;

2 значение – Коэффициент режима измерения. Представлено в формате "short" (2байта);

3 значение – Коэффициент усреднения. Представлено в формате "short" (2байта).

3.3.7 Команда 166 «Чтение коэффициентов».

Запрос:

<Сист.№ прибора>,<166>,<4>,<70>,<0>,<8>,<KC_lo>,<KC_hi>

Ответ:

<Сист.№ прибора >,<166>,<9>,<data_1>,<data_n> ,<KC_lo>,<KC_hi>

где<data_n>:

1 значение – Коэффициент коррекции крутизны. Представлено в формате "float" по стандарту IEEE-754;

2 значение – Коэффициент режима измерения. Представлено в формате "short" (2байта);

3 значение – Коэффициент усреднения. Представлено в формате "short" (2байта).

3.3.8 Команда 32 «Чтение сигнатуры прибора».

Запрос:

<Сист.№ прибора>,<32>,<1>,<KC_lo>,<KC_hi>

Ответ:

<Сист.№прибора>,<32>,<6>,<tip_unit>,<number_hi>,<number_lo>,<hard>,<soft>,<KC_lo>,<KC_hi>

где:

<tip_unit> - тип устройства = 8 (БАРС 341И);

ЮЯИГ.407629.018 РЭ

<number_hi>,<number_lo> - заводской номер прибора;
<hard> - версия аппаратного исполнения;
<soft> - версия программного исполнения.

3.3.9 Команда 37 «Запись системного номера».

Запрос:

<Сист.№прибора>,<37>,<5>,<tip_unit>,<number_hi>,<number_lo>,<НовыйСист.№>,
<KC_lo>,<KC_hi>

Ответ:

<Новый Сист.№>,<37>,<6>,<tip_unit>,<number_hi>,<number_lo>,<hard>,<soft>,
<KC_lo>,<KC_hi>

где:

<tip_unit> - тип устройства = 8 (БАРС 341И);
<number_hi>,<number_lo> - заводской номер прибора;
<hard> - версия аппаратного исполнения;
<soft> - версия программного исполнения.

ВНИМАНИЕ!!! ПРИ НЕСОВПАДЕНИИ <TIP_UNIT>,<NUMBER_HI>,<NUMBER_LO> С ЗАПИСАННЫМИ В ПЗУ ПРИБОР НЕ ОТВЕЧАЕТ.

3.3.10 Команда 162 «Сохранить данные».

Запрос:

<Сист.№ прибора>,<162>,<1>,<KC_lo>,<KC_hi>

Ответ:

< Сист.№ прибора >,<162>,<1>,<KC_lo>,<KC_hi>

3.3.11 Команда 16 «Эхо сигнал».

Запрос:

<Сист.№ прибора>,<16>,<3>,<170>,<85>,<KC_lo>,<KC_hi>

Ответ:

< Сист.№ прибора >,<16>,<3>,<85>,<170>,<KC_lo>,<KC_hi>

3.3.12 Команда 35 «Идентификация».

Запрос:

<Сист.№ прибора>,<35>,<1>,<KC_lo>,<KC_hi>

Ответ:

<Сист.№ прибора>,<35>,<11>,<tip_unit>,<number_hi>,<number_lo>,<hard>,
<soft_xoct>,<soft_dsp>,<CRC_xoct_lo>,<CRC_xoct_hi> , <CRC_dsp_lo>,<CRC_dsp_hi> , <
KC_lo>,<KC_hi>

где:

<tip_unit> - тип устройства = 8 (БАРС 341И);
<number_hi>,<number_lo> - заводской номер прибора;
<hard> - версия аппаратного исполнения;
<soft_xoct> - номер версии программы БАРС341 ХОСТ;
<soft_dsp> - номер версии программы БАРС341 ЦОС;
<CRC_xoct_lo>,<CRC_xoct_hi> - контрольная сумма CRC-16 программы БАРС341 ХОСТ;
<CRC_dsp_lo>,<CRC_dsp_hi> - контрольная сумма CRC-16 программы БАРС341 ЦОС.

4 ТЕХНИЧЕСКОЕ ОБСЛУЖИВАНИЕ

4.1 Требования безопасности

4.1.1 К техническому обслуживанию прибора допускается электротехнический персонал, ознакомленный с настоящим руководством и имеющий квалификационную группу по технике безопасности не ниже III в соответствии с «Правилами техники безопасности при эксплуатации электроустановок потребителей» (ПТБ).

4.1.2 По способу защиты человека от поражения электрическим током прибор соответствует классу III по ГОСТ 12.2.007.0-75. Электробезопасность приборов обеспечивается наличием оболочки, предотвращающей случайное прикосновение к токоведущим частям, безопасным сверхнизким напряжением питания (до 36 В).

4.1.3 Плотность потока энергии электромагнитного поля в раскрытой антенне прибора не превышает 25мкВт/см². Время пребывания человека в зоне излучения антенны на расстоянии более 1,5м от раскрытия антенны прибора не ограничено.

4.2 Техническое обслуживание

4.2.1 Техническое обслуживание прибора необходимо производить один раз в год или через 8000 ч эксплуатации в следующем порядке:

- а) внешним осмотром установить отсутствие видимых повреждений и дефектов, препятствующих применению прибора по назначению;
- б) проверить сохранность пломб и маркировок взрывозащиты;
- в) очистить и промыть антенно-волноводную систему от отложений контролируемой среды.

4.2.2 Решение о дальнейшей эксплуатации прибора на опасном производственном объекте по истечении срока службы принимает Ростехнадзор после соответствующей экспертизы с выдачей заключения о возможном продлении срока эксплуатации.

4.2.3 Действия технического персонала при выдаче прибором кода ошибки по команде «**Данные измерения текущего уровня**»:

- а) «1» – при длительной выдаче кода «1»- прибор требует ремонта на предприятии - изготовителе, кратковременное (не более 1мин) появление кода «1»- прибор исправен;
- б) «2» – демонтировать прибор, промыть антенно-волноводную систему спирто-бензиновой смесью, установить прибор на резервуар. В случае, если данная операция не вернула прибор в рабочее состояние, он подлежит ремонту на предприятии-изготовителе;
- в) «3» – прибор неисправен, подлежит ремонту на предприятии-изготовителе;
- г) «4», «5» – введены неправильные значения **Нмакс** и **Нмин**. Произвести повторную “привязку” прибора к объекту. В случае, если данная операция не вернула прибор в рабочее состояние, он подлежит ремонту на предприятии-изготовителе.
- д) «6» - отказ АЦП. Прибор подлежит ремонту на предприятии-изготовителе.
- е) при скачкообразном изменении показаний измеряемого уровня необходимо изменить значение **Нмин**. **Нмин** должно быть больше Н1 (рисунки А.1...А.6) для прибора исполнений .03... .08. Изменить **Коэффициент режима измерения К2** прибора на 2 или 3.

Приложение А
(обязательное)
Габаритные и присоединительные размеры БАРС341И

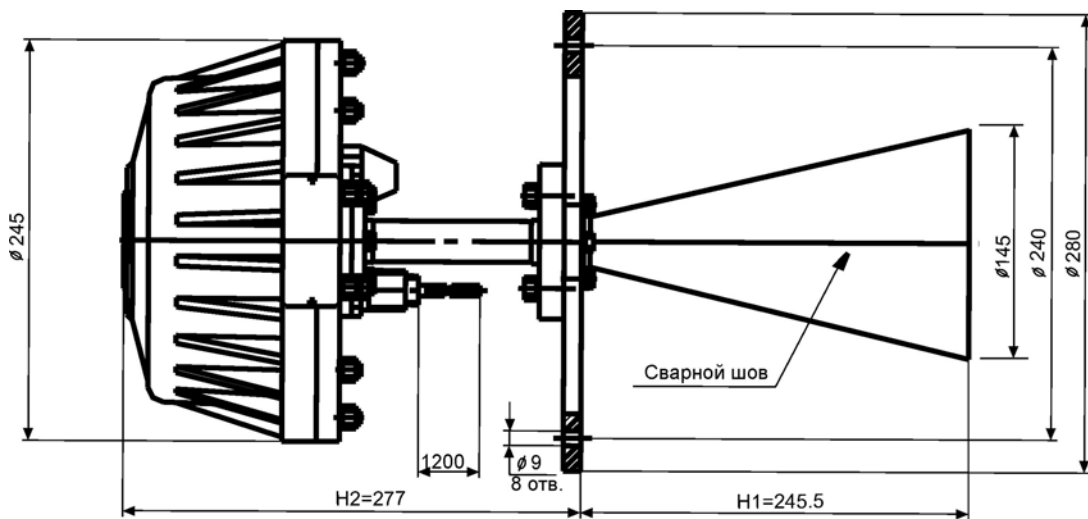


Рисунок А.1 - БАРС341И.03

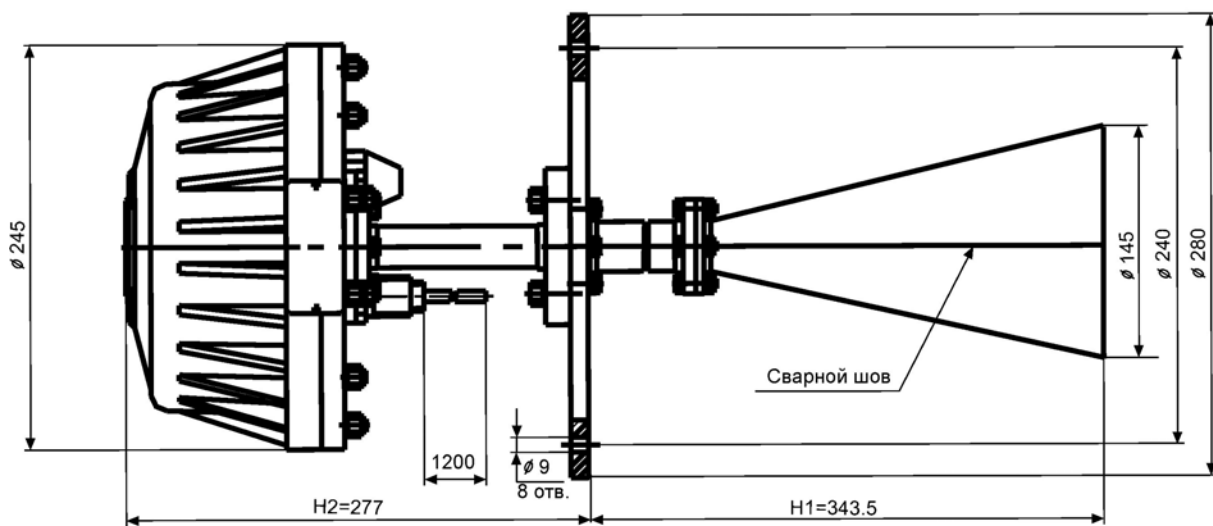


Рисунок А.2 - БАРС341И.04

Продолжение приложения А

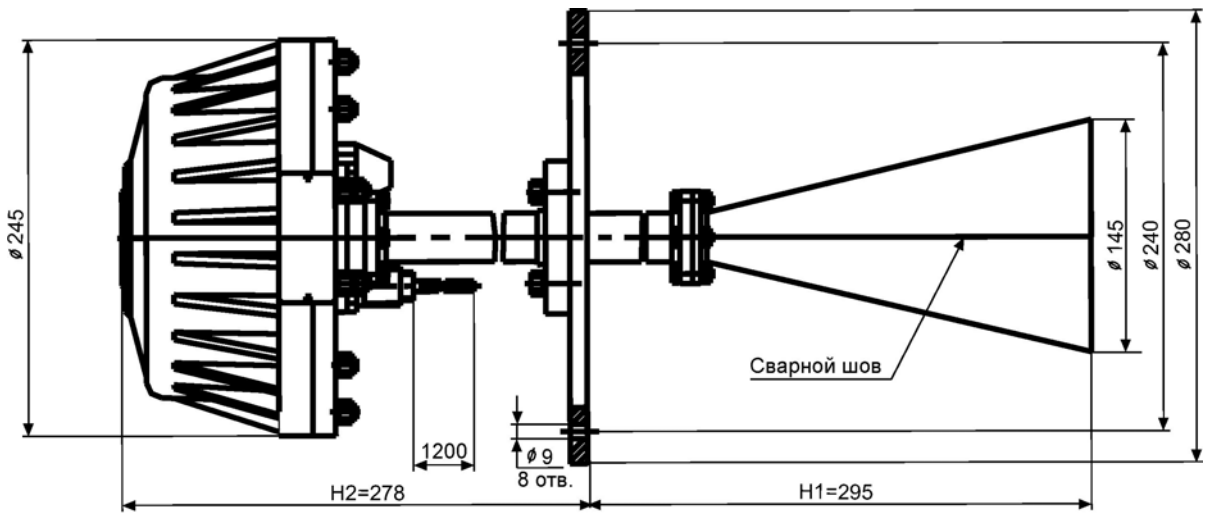


Рисунок А.3 - БАРС341И.05

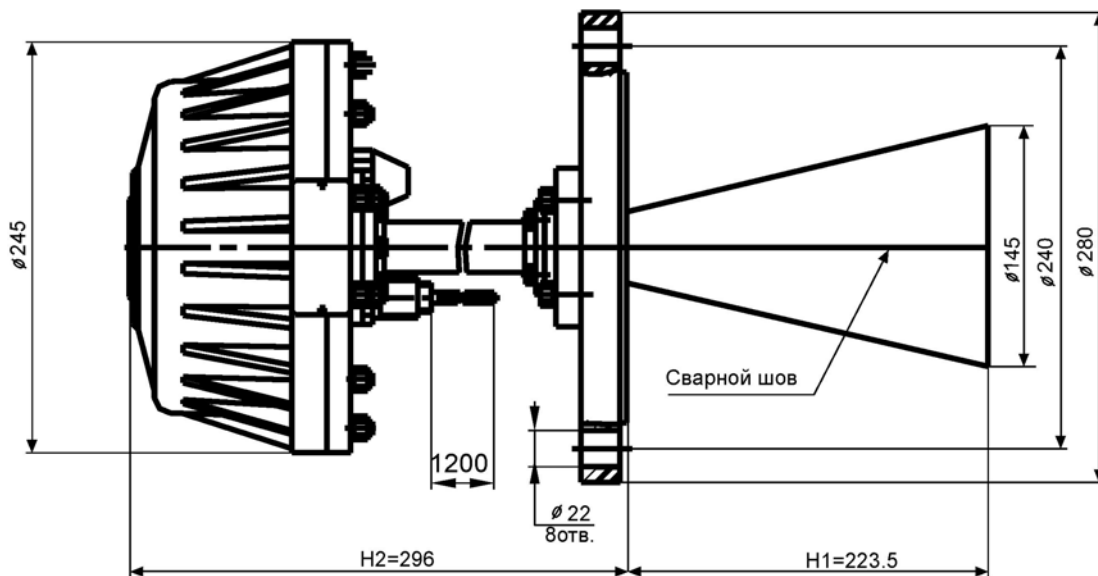


Рисунок А.4 - БАРС341И.06

Продолжение приложения А

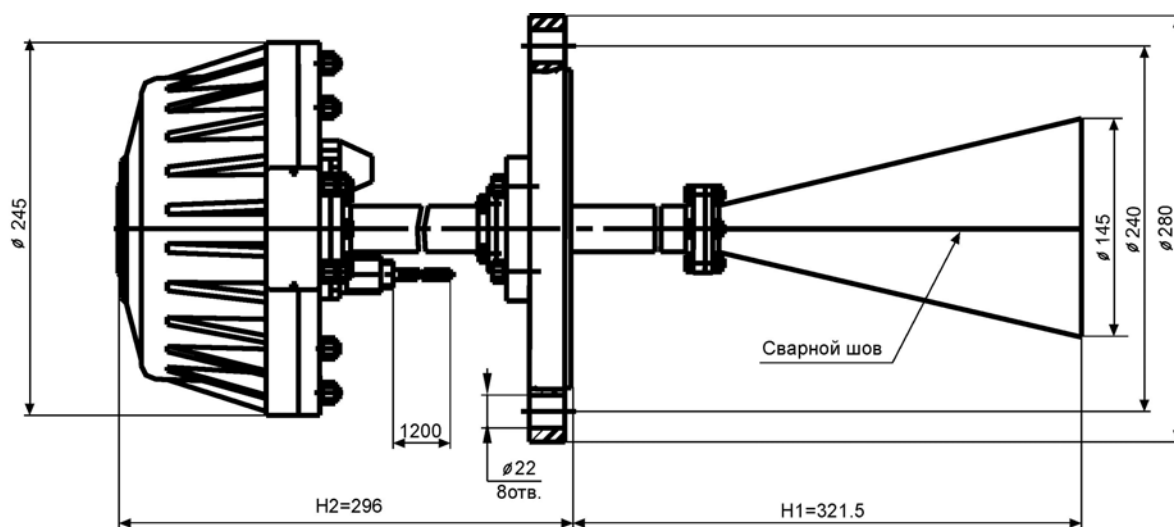


Рисунок А.5 - БАРС341И.07

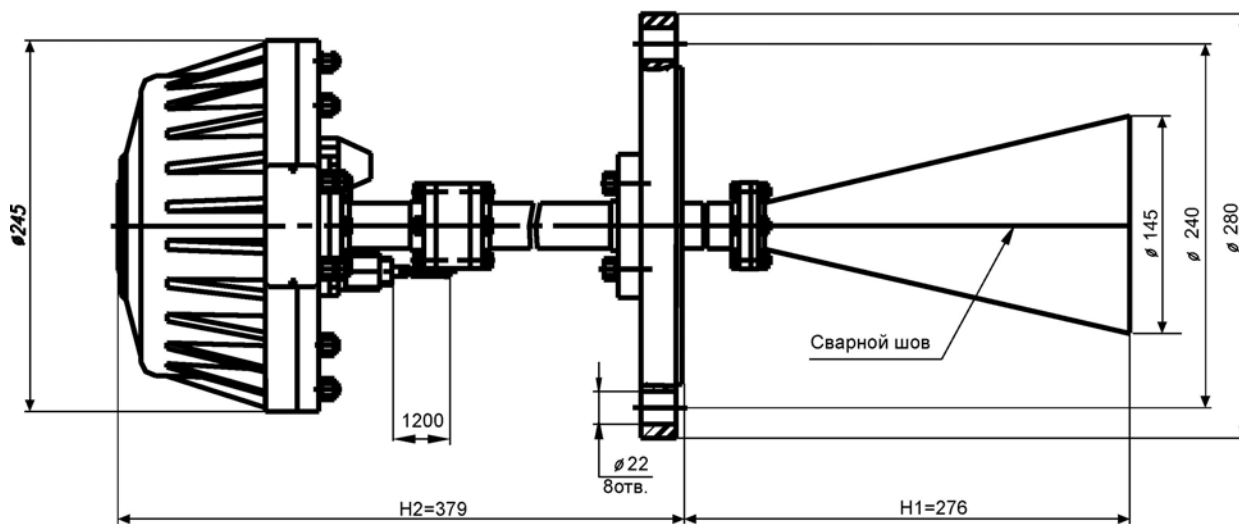


Рисунок А.6 - БАРС341И.08

Продолжение приложения А

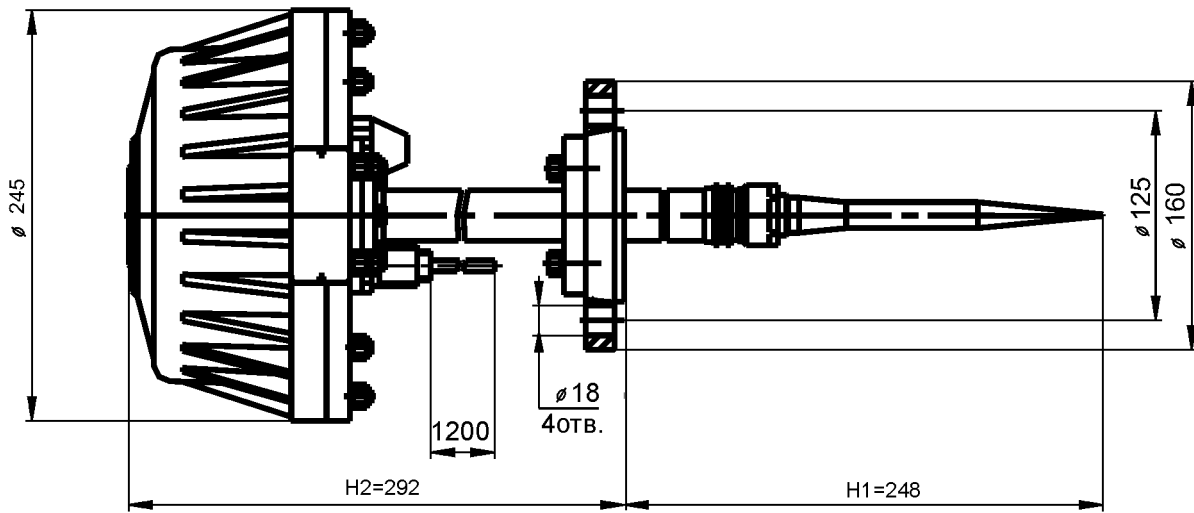


Рисунок А.7 - БАРС341И.09

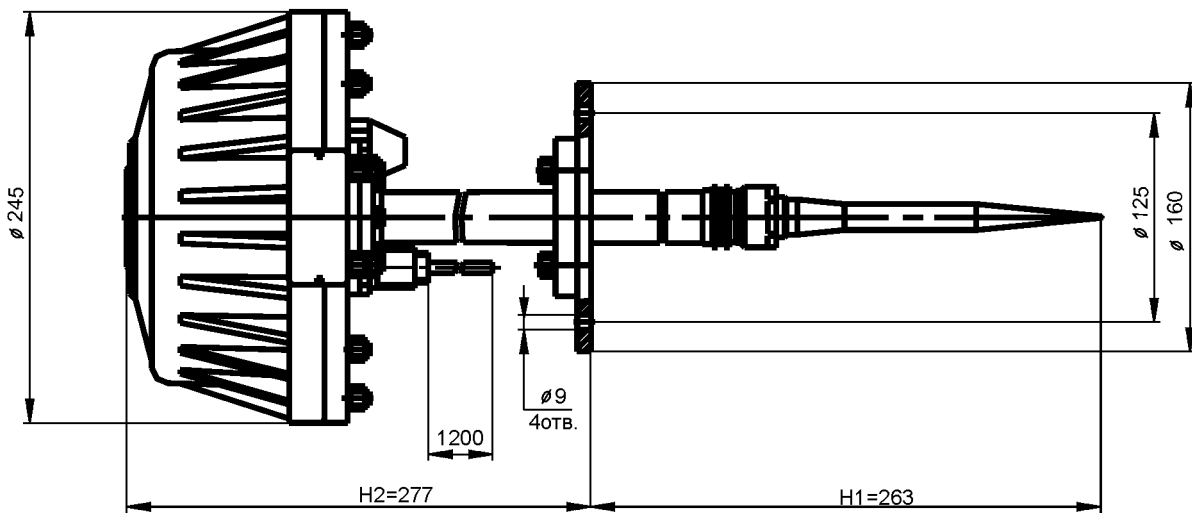


Рисунок А.8 - БАРС341И.10

Продолжение приложения А

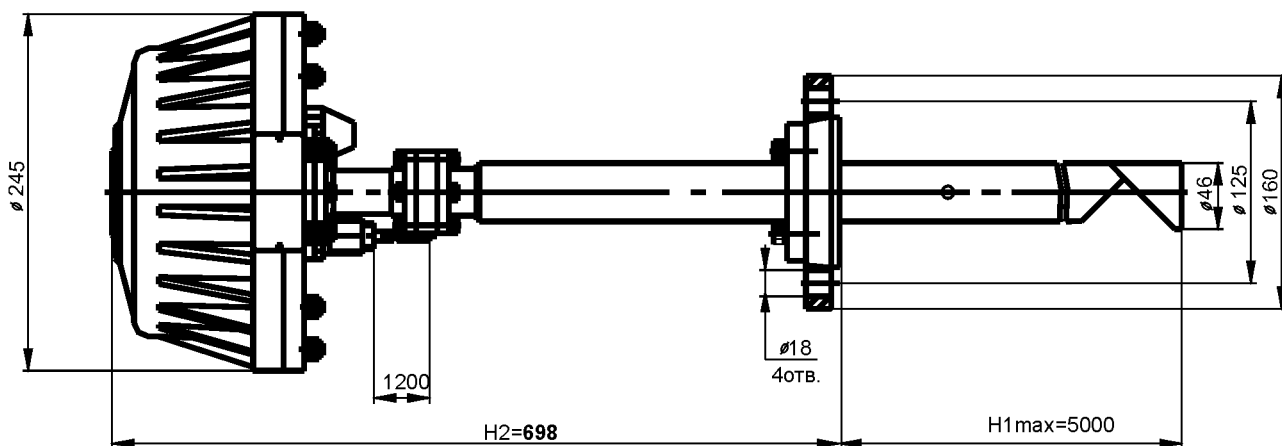


Рисунок А.9 - БАРС341И.11

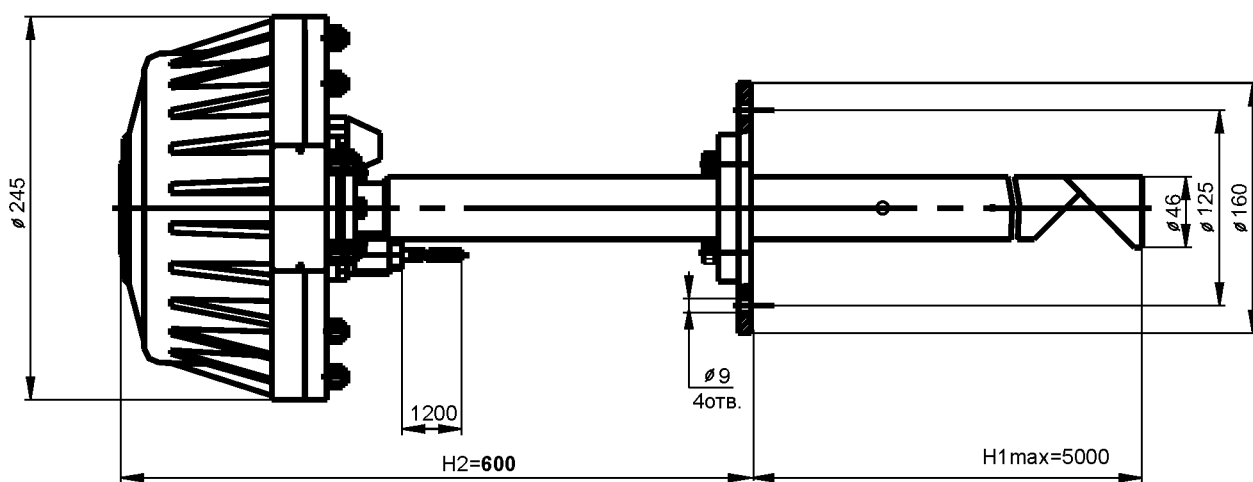
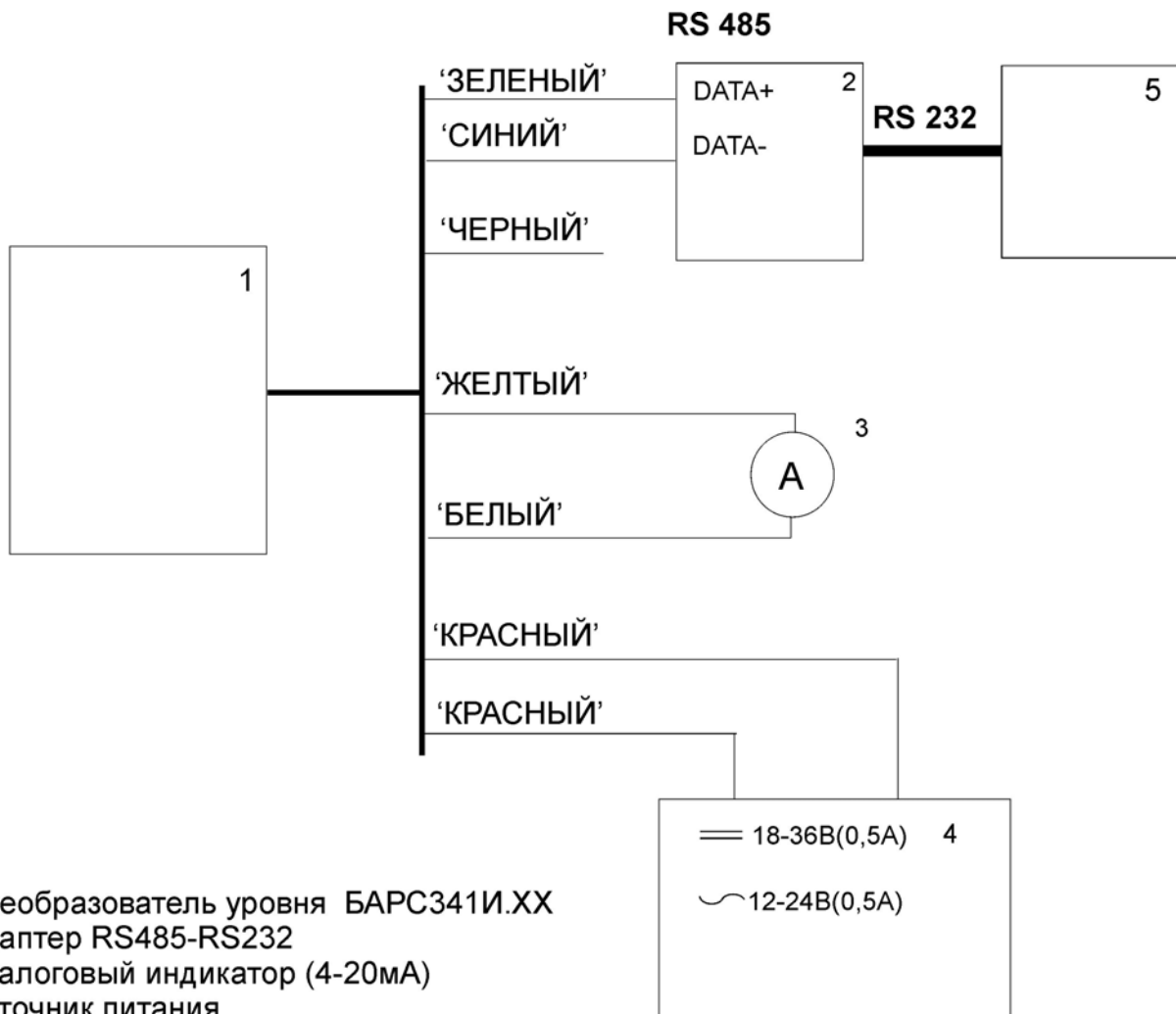


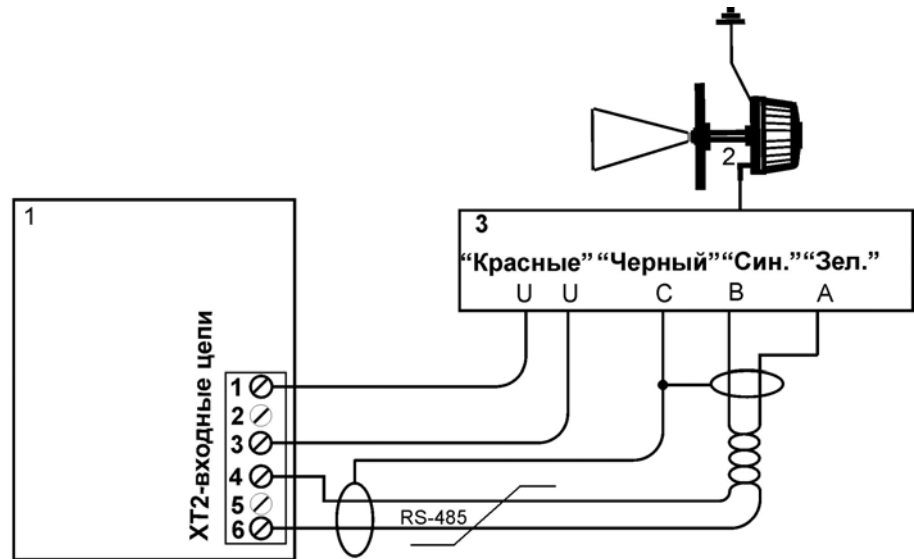
Рисунок А.10 - БАРС341И.12

Приложение В
(обязательное)
Схема электрическая подключения прибора к ПЭВМ



1. Преобразователь уровня БАРС341И.ХХ
2. Адаптер RS485-RS232
3. Аналоговый индикатор (4-20мА)
4. Источник питания
5. ПЭВМ

Приложение Г
(обязательное)
Схема подключения прибора к УВП 02

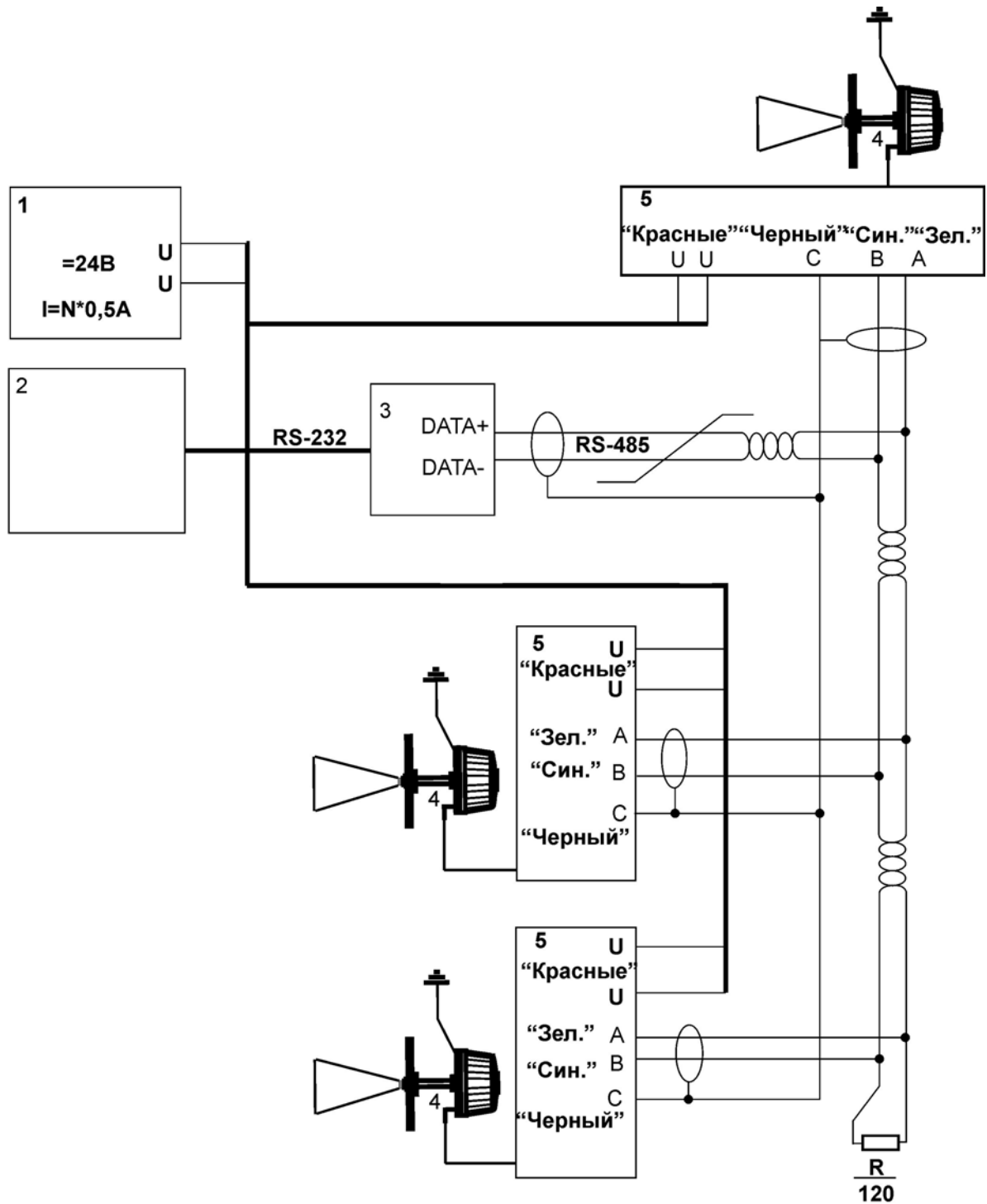


1. УВП 02
2. Преобразователь уровня БАРС341И.ХХ
3. Распределительная коробка

Приложение Д

(обязательное)

Схема подключения нескольких приборов в линию связи



1. Источник питания 24В,2А (на 4 прибора)
2. ПЭВМ
3. Адаптер интерфейса RS485-RS232
4. Преобразователь уровня БАРС341И.ХХ
5. Распределительная коробка

**По вопросам продаж и поддержки обращайтесь:
Тел./факс: +7(843)206-01-48 (факс доб.0)
brs@nt-rt.ru
www.bars.nt-rt.ru**

