



КОНТАКТ-1
Контроль и измерение уровня. АСУ ТП

Каталог продукции

Датчики уровня

Сигнализаторы уровня

Радарные уровнемеры

Емкостные уровнемеры

Цифровые термоподвески

Устройства контроля скорости

Системы термометрии

Датчики подпора

АСУ ТП



www.bars.nt-rt.ru

Содержание

Введение	-	Устройства контроля скорости	62
Радарные уровнемеры	4	Устройство контроля скорости УКС210И	63
Радарные уровнемеры БАРС351И	4	Сигнализатор движения радиоволновый СДР101П	65
Радарные уровнемеры БАРС352И	7	Сигнализатор скорости СС505	67
Радарные уровнемеры БАРС341И	10	Средства автоматизации	69
Радарные уровнемеры БАРС322МИ	13	АСУ ТП	70
Установка поверочная УП-01	16	Блок контроля и управления БУК-01	72
Сигнализаторы уровня емкостные	17	Преобразователь вторичный универсальный УВП-02	73
Сигнализаторы уровня СУ100	18	Модуль реле МР-8	74
Сигнализаторы уровня СУ200И	21	Блок питания БП-120(240)	75
Датчики уровня типа ЕС для сигнализаторов уровня СУ200И	24	Опросные листы	76
Сигнализаторы уровня СУ500(П)	27	Опросный лист на радарные уровнемеры серии БАРС	76
Сигнализаторы уровня СУ507	29	Опросный лист на измерители-сигнализаторы уровня емкостные	78
Сигнализаторы уровня для вальцовых станков СУ200В	32	Опросный лист на систему автоматизированного контроля температуры АСКТ-01	79
Сигнализаторы уровня кондуктометрические	34		
Сигнализатор уровня СУ300И	34		
Измерители-сигнализаторы уровня емкостные	36		
Измерители-сигнализаторы уровня ИСУ100И	37		
Измерители-сигнализаторы уровня ИСУ100МИ	39		
Измерители-сигнализаторы уровня ИСУ2000И	42		
Датчики измерения и сигнализации уровня	45		
Преобразователи уровня ПУМА100	48		
Система термометрии	51		
Система автоматизированного контроля температуры АСКТ-01	52		
Термоподвеска ТУР-01	54		
Устройство контроля температуры УКТ-12	57		
Блок сбора данных БСД-12	59		
Приборы контроля температуры	60		
Многоточечный датчик температуры ТЕМП-01	60		

по вопросам продаж и поддержки обращайтесь:
+7(843)206-01-48 (факс доб.0) | brs@nt-rt.ru
www.bars.nt-rt.ru

Введение



О предприятии

Приборостроительное предприятие «КОНТАКТ-1» успешно работает на рынке контрольно-измерительных приборов и систем автоматизации, специализируясь на решении задач сигнализации и измерения уровня различных жидких и сыпучих сред, контроля скорости и движения, термометрии, автоматизации технологических процессов в различных отраслях.

В настоящее время предприятие "КОНТАКТ-1" является одним из немногих производителей современного оборудования, осуществляющим полный комплекс услуг по следующим направлениям деятельности:

- разработка и производство приборов;
- пуско-наладка поставляемого оборудования;
- сервисное обслуживание поставляемого оборудования;
- научно-исследовательские и опытно-конструкторские работы;
- разработка и внедрение АСУ ТП;
- проектные работы;

Качество продукции

Приоритетным направлением в деятельности компании является предоставление современных, надежных и качественных возможностей по решению Ваших технических проблем с помощью выпускаемой продукции, начиная от обследования объекта, технического задания и заканчивая внедрением оборудования на объектах исходя из конкретных технологических условий его применения.

С помощью нашей продукции успешно решены задачи на технологических объектах более чем 7000 предприятий России, стран СНГ, Балтии, дальнего зарубежья (Шри-Ланка, Филиппины, Ирак, Вьетнам, Италия).

Высокий уровень разработок, наличие авторских свидетельств и патентов позволяет нам идти в ногу с потребностями рынка. Среди

современных радиоволновых уровнемеров (составляющих серьезную конкуренцию приборам производства ведущих западных компаний), цифровой системы измерения температуры и уровня зерна в силосах хранения (не имеющей аналогов на мировом рынке), совре-

менных и надежных приборов и систем контроля скорости и движения технологических маршрутов и многое другое.

Сотрудничая с нами Вы получите возможность экономии средств при гарантии высокого качества, надежности, соответствия наших приборов последним достижениям науки и техники.

На современном рынке успех сопутствует компаниям, сочетающим высокое качество продукции и соответствующий уровень сервиса и технической поддержке потребителя. Это в полной мере относится к работе предприятия "КОНТАКТ-1". За все время существования компания не имеет случаев невыполнения своих обязательств.

На предприятии внедрена и сертифицирована Система менеджмента качества ISO 9001:2000.

Предприятие имеет лицензию на конструирование и производство приборов для атомных станций.

Все приборы имеют свидетельства ЦСВЭ о взрывозащищенном электрооборудовании, сертификат соответствия Госстандарта и разрешение на применение Ростехнадзора.

Наше предприятие является дипломантом многих крупнейших выставок, продукция предприятия отмечена наградами и медалями.

Применение приборов

Приборы предприятия "КОНТАКТ-1" эффективно работают в широком диапазоне температур и давлений, по своим характеристикам соответствуют мировым и превосходят известные отечественные аналоги, в то же время, имеют доступную стоимость.

В необходимых случаях могут изготавливаться и поставаться приборы специальных исполнений для работы в сложных производственных и климатических условиях, при высокой агрессивности среды, интенсивном испарении, сильной запыленности и т.д., что обеспечивает их успешное применение в следующих отраслях:

- нефтегазодобыча, переработка, хранение;
- химические производства;
- индустрия строительных материалов;
- системы водоснабжения и сточных вод;
- машиностроение;
- судостроение;
- производство стекла;
- энергетика;
- бумажная промышленность;
- пищевые производства;
- пивоварение;
- горнодобывающие предприятия;
- зерноперерабатывающая и комбикормовая промышленность и многие другие;

Мы приглашаем Вас к взаимовыгодному сотрудничеству и готовы использовать все наши возможности для успешного и высокотехнологичного решения Ваших задач и потребностей.

по вопросам продаж и поддержки
обращайтесь:

+7(843)206-01-48 (факс доб.0)

brs@nt-rt.ru

www.bars.nt-rt.ru

Радарные уровнемеры — бесконтактное, высокоточное, современное измерение уровня



Достоинства

- Надежная и устойчивая работа в самых сложных условиях эксплуатации (основная масса приборов надежно работает в регионах с жесткими климатическими условиями – Сибирь, Татарстан, Башкортостан, Казахстан).

- Устойчивая работа в сложных условиях в резервуаре (избыточное давление, наличие высокой температуры, пены и испарений), а также – сильной запыленности в бункерах и силосах при измерении уровня сыпучих веществ.

- Возможность работы на резервуарах любой формы и вместимости (вертикальных, горизонтальных, шаровых, прямоугольных) с вместимостью от нескольких кубометров до 25 000 м³.

- Универсальность – т.е. возможность работы практически с любыми продуктами (перечислены ниже).

- Отсутствие движущихся частей, отсутствие контакта прибора с контролируемым продуктом, возможность измерения уровня вязких и налипающих веществ.

- Стабильные измерения, не зависящие от изменения температуры, давления, влажности окружающей среды и внутри объекта контроля.

- Возможность изготовления различных исполнений прибора наиболее приспособленных и соответствующих условиям эксплуатации (диапазон температур, давления; форма резервуара и характер измеряемой среды), указываемым в опросном листе.

- Возможность конфигурации системы измерения уровня типа "датчики – контроллер" без вторичных приборов.

- Имеется двухуровневое исполнение прибора, обладающее повышенной стабильностью работы в условиях интенсивных испарений и запыленности. Данное исполнение прибора не имеет аналогов в мире.

- Данные приборы по своим техническим и конструктивным характеристикам отвечают современному техническому уровню и полностью соответствуют уровнемерам, которые выпускают ведущие зарубежные фирмы, но существенно дешевле.

Особенности

БАРС 352И и БАРС 351И – высокоточные радарные уровнемеры (взрывозащищенная оболочка) для бесконтактного измерения уровня разнообразных жидких, вязких, в том числе и агрессивных продуктов с точностью ± 1 мм (нефть, светлые и темные нефтепродукты, кислоты, щелочи, лакокрасочные изделия, растворители, масла, технологическая вода, технологические жидкости, спирты, буровые растворы и т.п.). Приборы являются средством измерения, имеют токовый и интерфейсный (RS485) выходы.

БАРС 341И – радарные уровнемеры (взрывозащищенная оболочка) для бесконтактного измерения уровня разнообразных жидких, вязких и агрессивных продуктов с точностью ± 2 мм. Приборы имеют токовый и интерфейсный (RS485) выходы.

БАРС 322МИ – радарный уровнемер для бесконтактного измерения уровня разнообразных сыпучих веществ (цемент, уголь, угольная пыль, щебень, керамзит, синтетические моющие средства, размол стекла, песок, зерно и продукты его размола и т.п.), а также – жидких и вязких продуктов с погрешностью не более ± 50 мм. Прибор имеет взрывозащищенное исполнение и обеспечивает токовый и интерфейсный (RS485) выходы, а также два релейных сигнала по предельным уставкам уровня.

Радарный уровнемер БАРС 351И

ТУ 4214-030-12196008-05

Разрешение Ростехнадзора
на применение

Назначение

Преобразователь уровня радиоволновый БАРС351И предназначен для непрерывного бесконтактного высокоточного (погрешность измерения ± 1 мм) измерения уровня различных жидких продуктов: светлые нефтепродукты, нефть и темные нефтепродукты, любые жидкости (как проводящие, так и не проводящие), едкие химические реагенты (щелочи, кислоты и их растворы), пасты, растворители, краски, в технологических и товарных резервуарах, в том числе и в емкостях, находящихся под избыточным давлением, как автономно, так и в составе систем коммерческого учета.

Прибор БАРС351И зарегистрирован в Государственном реестре средств измерений под №33284-06.

Комплект поставки

1. Преобразователь уровня радиоволновый БАРС351И – 1 шт.
2. Руководство по эксплуатации – 1 экз.
3. Паспорт – 1 экз.
4. Программное обеспечение верхнего уровня – 1 компакт-диск.
5. Свидетельство о поверке – 1 шт.

Принцип действия

Прибор представляет собой радиоволновый дальномер с непрерывным излучением. Блок обработки формирует радиосигнал с периодической линейной модуляцией частоты, излучаемый антенной в направлении контролируемого продукта. Радиоволна проходит через свободное пространство, отражается от поверхности контролируемого продукта, распространяется в обратном направлении, принимается антенной и вновь поступает в блок обработки, где взаимодействует с сигналом, излучаемым в данный момент времени. В результате взаимодействия формируется разностный измерительный сигнал, частота которого пропорциональна дальности до продукта.

Сигнальный процессор производит спектральную обработку измерительного сигнала и выполняет вычисление текущего уровня, которое преобразуется в цифровой код и аналоговый токовый сигнал и передается по линиям информационной связи на внешние устройства.

Как измерительный преобразователь, прибор предусматривает эксплуатацию совместно с внешними устройствами:

- персональная ЭВМ с программным обеспечением;
- универсальный вторичный преобразователь УВП-02;
- блок контроля и управления БУК-01;
- аналоговый показывающий прибор (миллиамперметр);
- регистрирующий прибор (самописец).

Преобразователи уровня БАРС351И могут быть объединены в локальную сеть с интерфейсом RS-485, что позволяет подключить без повторителей сигнала до 32 приборов на одну линию связи. При наличии повторителей в линии связи возможно подключение 250 приборов.

Исполнения приборов

Прибор конструктивно состоит из блока обработки и механически соединенной с ним антенно-волноводной системы (АВС). Блок обработки представляет собой взрывонепроницаемую оболочку из алюминиевого сплава, внутри которой размещены все электронные узлы и блоки прибора. АВС включает приемопередающую антенну и соединительную волноводную секцию. Детали АВС, непосредственно контактирующие с атмосферой резервуара, выполнены из материалов, стойких к химическим воздействиям – нержавеющей стали и фторопласта. Для установки прибора на фланце патрубка рабочего резервуара служит монтажный фланец, прикрепленный к АВС.

Для обеспечения возможности монтажа приборов на патрубках резервуаров и емкостей с различными геометрическими размерами, использования приборов на резервуарах с избыточным давлением и повышенной температурой контролируемой среды, выпускается ряд исполнений прибора (рисунки 2 – 7, таблица 2). Указанные исполнения отличаются конструкцией АВС, приспособленных к различным параметрам контролируемой среды, наличием трубы-волновода.

Основные функции

Высокоточное, непрерывное, бесконтактное измерение уровня контролируемого продукта и преобразование результатов измерений в цифровой и аналоговый электрические сигналы;

Передача преобразованных значений уровня по линиям связи (цифровой и аналоговой) на внешние устройства, которые осуществляют использование полученной измерительной информации для целей индикации результатов измерений, инвентаризации или управления процессами загрузки/выгрузки резервуара.

Достоинства

Использование принципа радарных бесконтактных измерений, применение самой современной элементной базы и передовых методов сборки и тестирования изделий обеспечивают прибору следующие достоинства:

- высокая точность измерений (погрешность измерения ± 1 мм);
- высокая надежность;
- независимость точности и стабильности измерений от влияния дестабилизирующих факторов (температура окружающей среды, наличие испарений внутри резервуара, агрессивный характер контролируемого продукта и т.п.);
- полная автоматизация, что предельно облегчает установку, включение и эксплуатацию прибора;



- возможность работы во взрывоопасных зонах;
- полная безопасность для персонала предприятий ввиду малой мощности излучения (существенно ниже существующих норм), а также – полной локализации радиоволн внутри резервуара;
- легкость интеграции прибора в информационную сеть предприятия и АСУТП;
- автоматические самодиагностика и сигнализация внутренних отказов;
- возможность работы при существенном изменении питающих напряжений;
- небольшая потребляемая мощность.

Технические данные

Таблица 1 – Основные технические данные

Параметр	Значение
Напряжение питания:	+18 ... 36 В, 24В – номинальное значение
Основная погрешность измерения	±1 мм (цифровой выход)
Диапазон измерения	до 30 м
Потребляемая мощность	< 9 Вт
Выходные сигналы:	
непрерывный токовый	4 ... 20 мА
цифровой выход	RS-485
Условия эксплуатации:	
температура окружающей среды	-40 ... +50 °С
температура контролируемого продукта	-40 ... +100 °С
давление в объекте контроля	до 1,6 МПа
относительная влажность	до 95% (при 35 °С)
вибрационные нагрузки	5 ... 80 Гц, 1 г
Степень защиты, обеспечиваемая оболочкой:	IP65
Межповерочный интервал:	2 года

Примечание – Возможно специсполнение приборов для более широкого диапазона температур, высоких давлений и изготовление монтажного фланца по техническим требованиям заказчика.

Взрывозащита

Прибор имеет маркировку «1ExdIIВТЗ Х» по ГОСТ Р 51330.0-99 (МЭК 60079-1-98), соответствует требованиям ГОСТ 12.2.007.0-75 и может устанавливаться во взрывоопасных зонах помещений и наружных установок согласно гл. 7.3 «Правил устройства электроустановок» (ПУЭ) и другим нормативным документам, регламентирующим применение электрооборудования во взрывоопасных зонах.

Электрическое подключение

Электрический монтаж должен выполняться в соответствии со схемой подключения (рисунок 1).

Линию информационной связи рекомендуется выполнять кабелем типа “витая пара”. Максимальная длина линии связи без дополнительных повторителей – 1000 метров. В зоне действия сильных промышленных помех следует применять экранированный кабель.

Монтаж

Прибор монтируется на фланце патрубка (горловины) на крыше рабочего резервуара. Диаметр фланца резервуара должен соответствовать габаритно-присоединительным размерам конкретного исполнения прибора.

Ось монтажа прибора ориентируется перпендикулярно к поверхности контролируемой среды. Допускается отклонение указанной оси от вертикали не более, чем на ±2°.

При монтаже прибора необходимо, чтобы антенны выступали за нижнюю кромку патрубка рабочего резервуара не менее, чем на 25 мм.

Условием оптимального монтажа прибора является такое расположение антенн, когда обеспечивается свободное распространение радиоволн во всем диапазоне измерений уровня, т.е. когда в зоне распространения радиоволн нет никаких посторонних предметов.

При монтаже прибора рекомендуется избегать следующих ситуаций, приводящих к увеличению погрешности измерений:

- установки прибора близко к вертикальной стенке резервуара – возрастает интенсивность мешающих отражений радиоволн от нее;
- попадания посторонних предметов в зону распространения радиоволн (лопасти мешалок, элементы внутренней конструкции – балки, лестницы и т.п., потоки продукта из трубопроводов) – возникают мешающие отражения;
- установки прибора в центре крыши резервуара – возникают многократные мешающие отражения повышенной интенсивности.

На резервуарах с узкими патрубками применяются приборы со стержневой антенной, либо с трубой-волноводом.

Структура условного обозначения

Преобразователь уровня радиоволновый БАРС351И

Исполнение

00 – 18 – варианты исполнений прибора (рисунки 2–7, таблица 2).

Примечание – Окончательный вариант исполнения определяет предприятие-разработчик на основе данных из опросного листа.

БАРС351И

Примечание – При заказе обязательно прилагать заполненный опросный лист на радиоволновые уровнемеры серии БАРС (см. раздел “Опросные листы”).

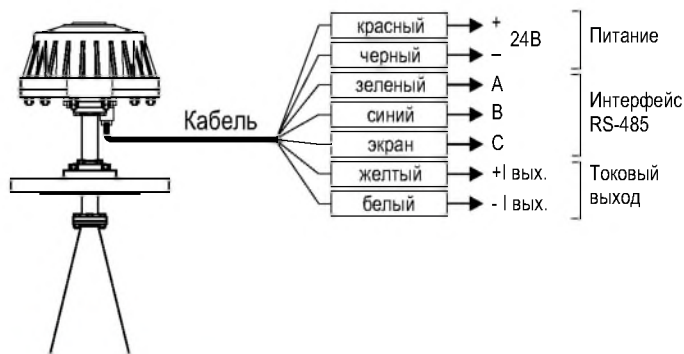


Рисунок 1 – Схема подключения

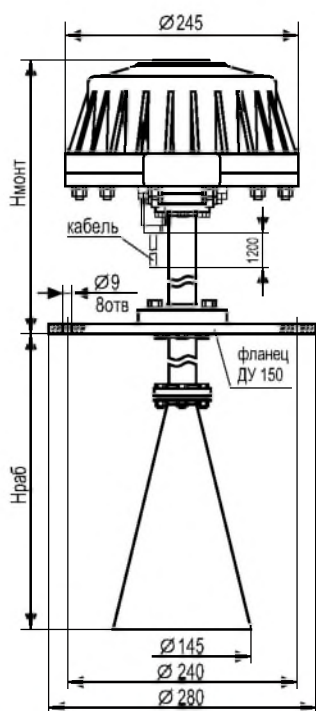


Рисунок 2
БАРС351И.00 – БАРС351И.04

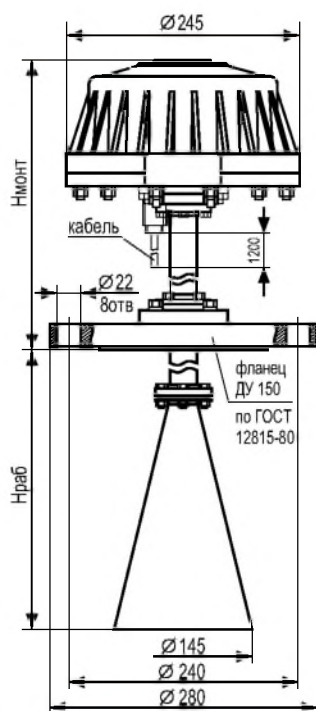


Рисунок 3
БАРС351И.06 – БАРС351И.10

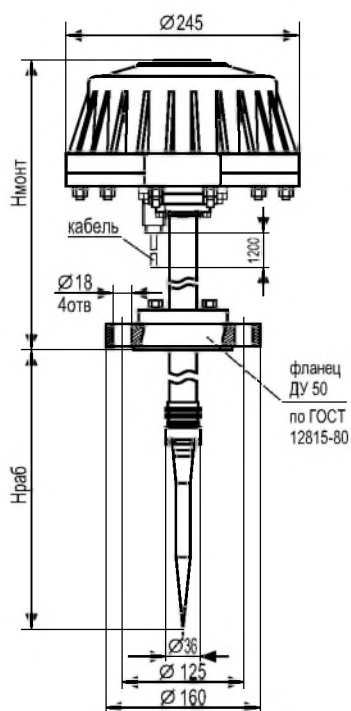


Рисунок 4
БАРС351И.12

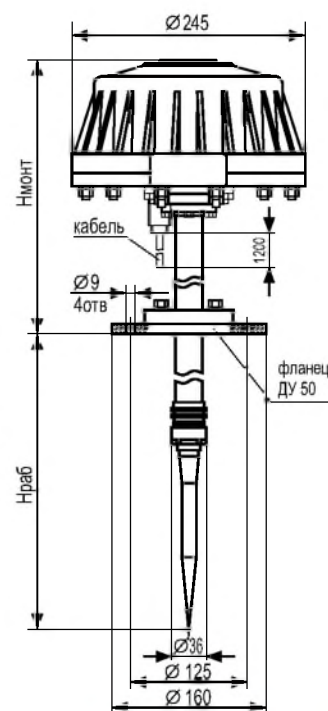


Рисунок 5
БАРС351И.14

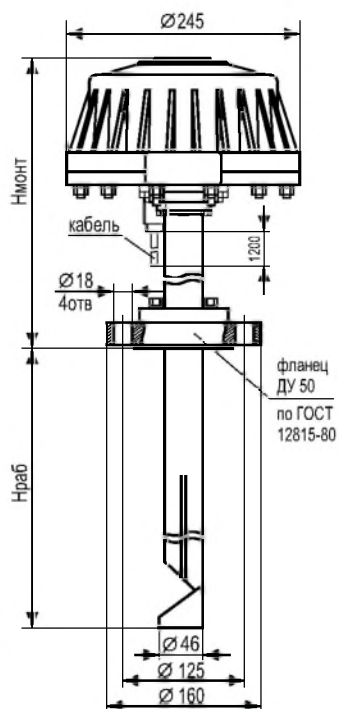


Рисунок 6
БАРС351И.16

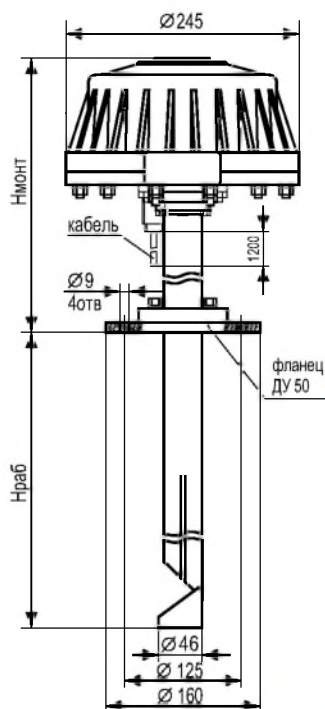


Рисунок 7
БАРС351И.18

Таблица 2 – Варианты исполнения

Исполнение	Параметры контролируемой среды		Нмонт, мм	Нраб, мм
	Температура	Давление		
БАРС351И.00	-40 ... +50°C	атмосферное	277	245,5
БАРС351И.02				343,5
БАРС351И.04	-40 ... +100°C	до 1,6МПа	296	295
БАРС351И.06	-40 ... +50°C			223,5
БАРС351И.08	-40 ... +50°C			321,5
БАРС351И.10	-40 ... +100°C			276
БАРС351И.12	-40 ... +50°C	атмосферное	277	248
БАРС351И.14	-40 ... +50°C			263
БАРС351И.16	-40 ... +100°C	до 1,6МПа	500	2350
БАРС351И.18		атмосферное	402,5	2365

Примечание – Возможно специсполнение приборов для более широкого диапазона температур, высоких давлений и изготовление монтажного фланца по техническим требованиям заказчика.

Размеры Нмонт и Нраб могут быть изменены в зависимости от условий эксплуатации прибора.

Таблица 3 – Типы антенн

Номер рисунка	Тип антенны
2 – 3	рупорная
4 – 5	стержневая
6 – 7	направляющая система труба-волновод

Радарный уровнемер БАРС 352И

ТУ 4214-028-12196008-05

Разрешение Ростехнадзора
на применение

Назначение

Преобразователь уровня радиоволновый БАРС352И предназначен для непрерывного бесконтактного высокоточного (погрешность измерения ± 1 мм) коммерческого измерения уровня различных жидких продуктов: светлые нефтепродукты, нефть и темные нефтепродукты, любые жидкости (как проводящие, так и непроводящие), едкие химические реагенты (щелочи, кислоты и их растворы), пасты, растворители, краски, в технологических и товарных резервуарах, в том числе и в емкостях, находящихся под избыточным давлением, как автономно, так и в составе систем коммерческого учета.

Основное преимущество перед преобразователем уровня радиоволновым БАРС351И – более стабильная работа в условиях интенсивных испарений, за счет применения двухантенной системы.

Прибор БАРС352И зарегистрирован в Государственном реестре средств измерений под №33285-06.

Комплект поставки

1. Преобразователь уровня радиоволновый БАРС 352И – 1 шт.
2. Руководство по эксплуатации – 1 экз.
3. Паспорт – 1 экз.
4. Программное обеспечение верхнего уровня – 1 компакт-диск.
5. Свидетельство о поверке – 1 шт.

Принцип действия

Прибор представляет собой радиоволновый дальномер с непрерывным излучением. Блок обработки формирует радиосигнал с периодической линейной модуляцией частоты, излучаемый антенной в направлении контролируемого продукта. Радиоволна проходит через свободное пространство, отражается от поверхности контролируемого продукта, распространяется в обратном направлении, принимается антенной и вновь поступает в блок обработки, где взаимодействует с сигналом, излучаемым в данный момент времени. В результате взаимодействия формируется разностный измерительный сигнал, частота которого пропорциональна дальности до продукта.

Сигнальный процессор производит спектральную обработку измерительного сигнала и выполняет вычисление текущего уровня,

которое преобразуется в цифровой код и аналоговый токовый сигнал и передается по линиям информационной связи на внешние устройства.

Как измерительный преобразователь, прибор предусматривает эксплуатацию совместно с внешними устройствами:

- персональная ЭВМ с программным обеспечением;
- универсальный вторичный преобразователь УВП-02;
- блок контроля и управления БУК-01;
- аналоговый показывающий прибор (миллиамперметр);
- регистрирующий прибор (самописец).

Преобразователи уровня БАРС352И могут быть объединены в локальную сеть с интерфейсом RS-485, что позволяет подключить без повторителей сигнала до 32 приборов на одну линию связи. При наличии повторителей в линии связи возможно подключение 250 приборов.

Исполнения приборов

Прибор конструктивно состоит из блока обработки и механически соединенной с ним АВС. Блок обработки представляет собой взрывонепроницаемую оболочку из алюминиевого сплава, внутри которой размещены все электронные узлы и блоки прибора. АВС включает приемопередающую антенну и соединительную волноводную секцию. Детали АВС, непосредственно контактирующие с атмосферой резервуара, выполнены из материалов, стойких к химическим воздействиям – нержавеющей стали и фторопласта. Для установки прибора на фланце патрубка рабочего резервуара служит монтажный фланец, прикрепленный к АВС.

Для обеспечения возможности монтажа приборов на патрубках резервуаров и емкостей с различными геометрическими размерами, использования приборов на резервуарах с избыточным давлением и повышенной температурой контролируемой среды, выпускается ряд исполнений прибора (рисунки 2 – 5 и таблица 2). Указанные исполнения отличаются конструкцией АВС, приспособленных к различным параметрам контролируемой среды.

Основные функции

- высокоточное, непрерывное, бесконтактное измерение уровня контролируемого продукта и преобразование результатов измерений в цифровой и аналоговый электрические сигналы;
- передача преобразованных значений уровня по линиям связи (цифровым и аналоговой) на внешние устройства, которые осуществляют использование полученной измерительной информации для целей индикации результатов измерений, инвентаризации или управления процессами загрузки/выгрузки резервуара.

Достоинства

- высокая точность измерений (погрешность измерения ± 1 мм);
- высокая надежность;
- независимость точности и стабильности измерений от влияния дестабилизирующих факторов (температура окружающей среды, наличие испарений внутри резервуара, агрессивный характер контролируемого продукта и т.п.);
- стабильная работа в условиях интенсивных испарений;
- полная автоматизация, что предельно облегчает установку, включение и эксплуатацию прибора;
- возможность работы во взрывоопасных зонах;
- полная безопасность для персонала предприятий ввиду малой мощности излучения;

- легкость интеграции прибора в информационную сеть предприятия и АСУТП ;
- автоматические самодиагностика и сигнализация внутренних отказов;
- возможность работы при существенном изменении питающих напряжений;
- небольшая потребляемая мощность.

Технические данные

Таблица 1 – Основные технические данные

Параметр	Значение
Напряжение питания:	+18 ... 36В, 24В – номинальное значение
Основная погрешность измерения	±1 мм (цифровой выход)
Диапазон измерения	до 30 м
Потребляемая мощность	< 9 Вт
Выходные сигналы:	
непрерывный токовый	4 ... 20 мА
цифровой выход	RS-485
Условия эксплуатации:	
температура окружающей среды	-40 ... +50 °С
температура контролируемого продукта	-40 ... +100 °С
давление в объекте контроля	до 1,6 МПа
относительная влажность	до 95% (при 35 °С)
вибрационные нагрузки	5 ... 80 Гц, 1 g
Степень защиты, обеспечиваемая оболочкой:	IP65
Межповерочный интервал:	2 года

Примечание – Возможно специсполнение приборов для более широкого диапазона температур, высоких давлений и изготовление монтажного фланца по техническим требованиям заказчика.

Взрывозащита

Прибор имеет маркировку «1ExdIIВТ3 Х» по ГОСТ Р 51330.0-99 (МЭК 60079-1-98), соответствует требованиям ГОСТ 12.2.007.0-75 и может устанавливаться во взрывоопасных зонах помещений и наружных установок согласно гл. 7.3 «Правил устройства электроустановок» (ПУЭ) и другим нормативным документам, регламентирующим применение электрооборудования во взрывоопасных зонах.

Электрическое подключение

Электрический монтаж должен выполняться в соответствии со схемой подключения (рисунок 1).

Линию информационной связи рекомендуется выполнять кабелем типа «витая пара». Максимальная длина линии связи без дополнительных повторителей – 1000 метров. В зоне действия сильных промышленных помех следует применять экранированный кабель.

Монтаж

Прибор монтируется на фланце патрубка (горловины) на крыше рабочего резервуара. Диаметр фланца резервуара должен соответствовать габаритно-присоединительным размерам конкретного исполнения прибора.

Ось монтажа прибора ориентируется перпендикулярно к поверхности контролируемой среды. Допускается отклонение указанной оси от вертикали не более, чем на ±2°.

При монтаже прибора необходимо, чтобы антенны выступали за нижнюю кромку патрубка рабочего резервуара не менее, чем на 25 мм.

Условием оптимального монтажа прибора является такое расположение антенн, когда обеспечивается свободное распространение радиоволн во всем диапазоне измерений уровня, т.е. когда в зоне распространения радиоволн нет никаких посторонних предметов.

При монтаже прибора рекомендуется избегать следующих ситуаций, приводящих к увеличению погрешности измерений:

- установки прибора близко к вертикальной стенке резервуара – возрастает интенсивность мешающих отражений радиоволн от нее;
- попадания посторонних предметов в зону распространения радиоволн (лопасти мешалок, элементы внутренней конструкции – балки, лестницы и т.п., потоки продукта из трубопроводов) – возникают мешающие отражения;
- установки прибора в центре крыши резервуара – возникают многократные мешающие отражения повышенной интенсивности.

На резервуарах с узкими патрубками применяются приборы со стержневой антенной.

Структура условного обозначения

Преобразователь уровня радиоволновый БАРС352И

Исполнение

00 – 18 – варианты исполнений прибора (рисунки 2–5, таблица 2).
Примечание – Окончательный вариант исполнения определяет предприятие-разработчик на основе данных из опросного листа.

БАРС352И

Примечание – При заказе обязательно прилагать заполненный опросный лист на радиоволновые уровнемеры серии БАРС (см. раздел “Опросные листы”).

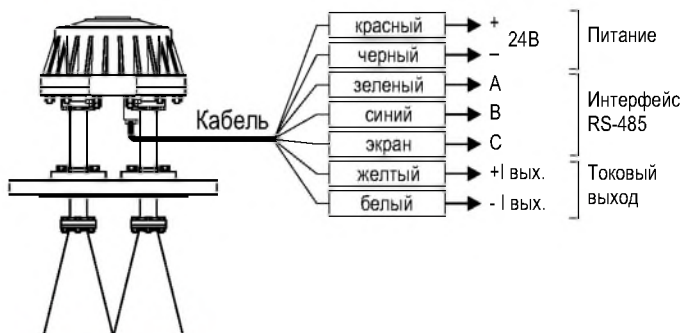


Рисунок 1 – Схема подключения

Таблица 2 – Варианты исполнений

Исполнение	Параметры контролируемой среды		Нмонт, мм	Нраб, мм	А, мм	d, мм	D, мм
	Температура	Давление					
БАРС352И.00	-40 ... +50 °С	атмосферное	277	193,5	120		
БАРС352И.02				245,5	145		
БАРС352И.04				451,5	120		
БАРС352И.06				503,5	145		
БАРС352И.08	-40 ... +100 °С	атмосферное	468,5	243	120		
БАРС352И.10				295	145		
БАРС352И.12				243	120	355	405
БАРС352И.14	-40 ... +50 °С	до 1,6 МПа	366	295	145	410	460
БАРС352И.16				402	60	180	215
БАРС352И.18	-40 ... +100 °С	атмосферное	366	417			

Примечание – Возможно специсполнение приборов для более широкого диапазона температур, высоких давлений и изготовление монтажного фланца по техническим требованиям заказчика.

Таблица 3 – Типы антенн

Номер рисунка	Тип антенны
2 – 3	рупорная
4 – 5	стержневая

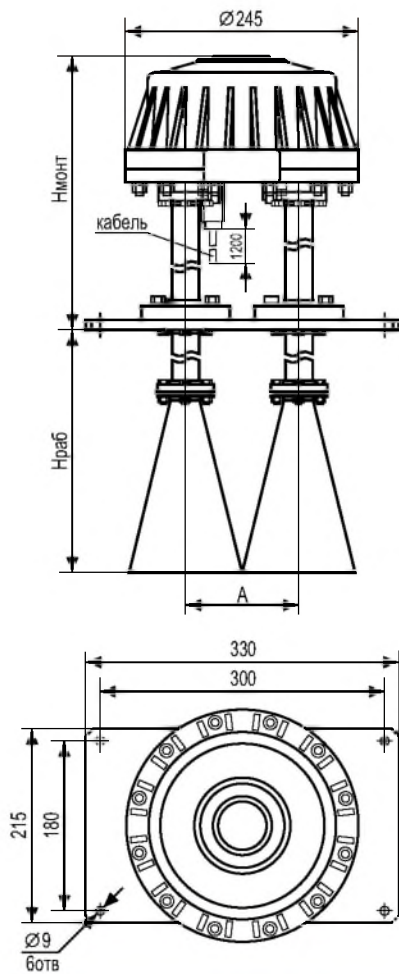


Рисунок 2 – БАРС352И.00 – БАРС352И.10

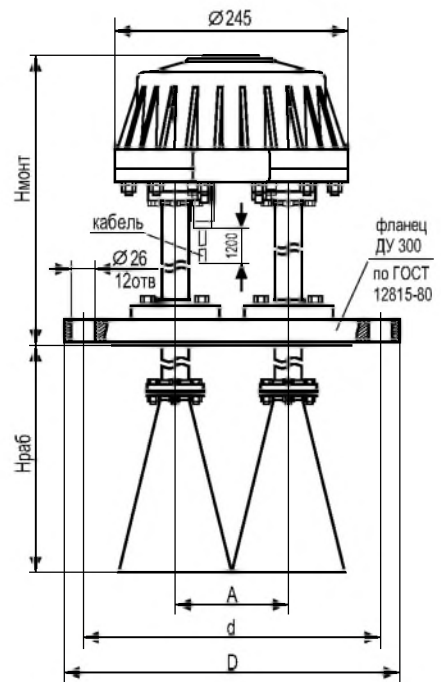


Рисунок 3 – БАРС352И.12 – БАРС352И.14

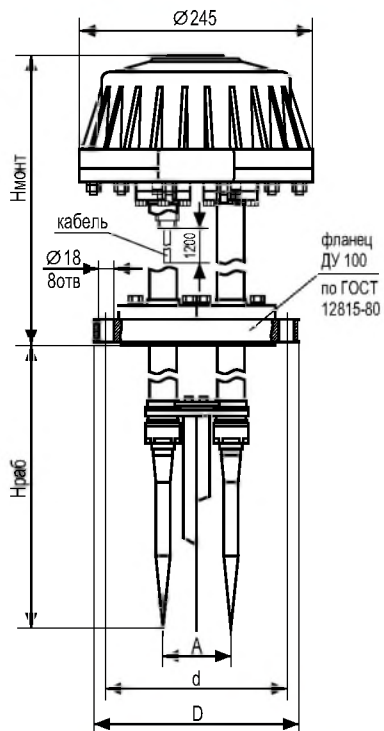


Рисунок 4 – БАРС352И.16

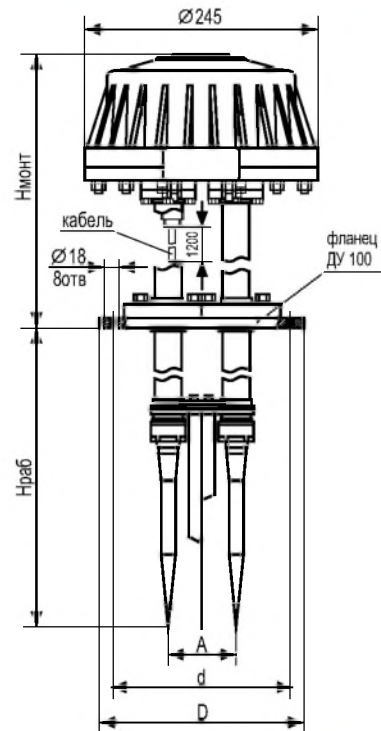


Рисунок 5 – БАРС352И.18

Радарный уровнемер БАРС 341И

ТУ 4214-020-12196008-02

Разрешение Ростехнадзора
на применение

Назначение

Преобразователь уровня радиоволновый БАРС341И предназначен для непрерывного бесконтактного высокоточного (погрешность измерения ± 2 мм) измерения уровня различных жидких продуктов: светлые нефтепродукты, нефть и темные нефтепродукты, любые жидкости (как проводящие, так и не проводящие), едкие химические реагенты (щелочи, кислоты и их растворы), пасты, растворители, краски, в технологических и товарных резервуарах, в том числе и в емкостях, находящихся под избыточным давлением.

Прибор БАРС341И зарегистрирован в Государственном реестре средств измерений под №33286-06.

Комплект поставки

1. Преобразователь уровня радиоволновый БАРС 341И – 1 шт.
2. Руководство по эксплуатации – 1 экз.
3. Паспорт – 1 экз.
4. Программное обеспечение верхнего уровня – 1 компакт-диск.
5. Свидетельство о поверке – 1 шт.

Принцип действия

Прибор излучает радиоволны с периодически меняющейся частотой в направлении поверхности контролируемой среды. На каждой частоте прибор принимает отраженный от поверхности контролируемой среды сигнал и сравнивает его с излученным сигналом. Выделенный в смесителе приемника сигнал преобразуется в цифровой код. Значения массива цифровых данных обрабатываются микроконтроллером. Результатом этой обработки является информация о дальности до отражающей поверхности (контролируемой среды), которая преобразуется в токовый сигнал на выходе прибора и в цифровой сигнал на интерфейсном выходе. Последний может использоваться для передачи информации в ЭВМ или вторичный преобразователь.

Как измерительный преобразователь, прибор предусматривает эксплуатацию совместно с внешними устройствами:

- персональная ЭВМ с программным обеспечением;
- универсальный вторичный преобразователь УВП-02;
- блок контроля и управления БУК-01;

- аналоговый показывающий прибор (миллиамперметр);
- регистрирующий прибор (самописец).

Преобразователи уровня БАРС341И могут быть объединены в локальную сеть с интерфейсом RS-485, что позволяет подключить без повторителей сигнала до 32 приборов на одну линию связи. При наличии повторителей в линии связи возможно подключение 250 приборов.

Исполнения приборов

Прибор конструктивно состоит из блока обработки и механически соединенной с ним антенно-волноводной системы (АВС). Блок обработки представляет собой взрывонепроницаемую оболочку из алюминиевого сплава, внутри которой размещены все электронные узлы прибора. АВС включает приемопередающую антенну и соединительную волноводную секцию. Детали АВС, непосредственно контактирующие с атмосферой резервуара, выполнены из материалов, стойких к химическим воздействиям – нержавеющей стали и фторопласта. Для установки прибора на фланце патрубка рабочего резервуара служит монтажный фланец, прикрепленный к АВС.

Для обеспечения возможности монтажа приборов на фланцах резервуаров и емкостей с различными геометрическими размерами, использования приборов на резервуарах с избыточным давлением и повышенной температурой контролируемой среды, выпускается ряд исполнений прибора (рисунки 2 – 7, таблица 2). Указанные исполнения отличаются конструкцией АВС, приспособленных к различным параметрам контролируемой среды, наличием трубы-волновода.

Основные функции

- высокоточное, непрерывное, бесконтактное измерение уровня контролируемой среды и преобразование результатов измерений в цифровой и аналоговый электрические сигналы;
- передача преобразованных значений уровня по линиям связи (цифровой и аналоговой) на внешние устройства, которые осуществляют использование полученной измерительной информации для целей индикации результатов измерений, инвентаризации или управления процессами загрузки/выгрузки резервуара.

Достоинства

- высокая точность измерений (погрешность измерения ± 2 мм);
- надежность работы независимо от воздействия дестабилизирующих факторов (широкий диапазон температур, агрессивный характер измеряемой среды, испарений);
- использование как переменного, так и постоянного (независимо от полярности) питающего напряжения. Низкое (24 В) напряжение питания;
- возможность использования прибора во взрывоопасных зонах;
- наличие токового и интерфейсного (RS-485) выходов. Длина гальванически развязанных выходных линий связи (без дополнительных расширителей магистрали) – до 1000 м;
- защита от перенапряжений и грозоразрядов по цепи питания и выходам интерфейсов;
- вибропрочное исполнение;
- самодиагностика и сигнализация внутреннего перегрева, отказов модуля СВЧ, микропроцессорной части, схемы калибровки прибора, изменения характеристик антенной системы.

Взрывозащита

Прибор имеет маркировку «1ExdIIВТ4 X» по ГОСТ Р 51330.0-99 (МЭК 60079-1-98), соответствует требованиям ГОСТ 12.2.007.0-75 и может устанавливаться во взрывоопасных зонах помещений и наружных установок согласно гл. 7.3 «Правил устройства электроустановок» (ПУЭ) и другим нормативным документам, регламентирующим применение электрооборудования во взрывоопасных зонах.

Технические данные

Таблица 1 – Основные технические данные

Параметр	Значение
Напряжение питания:	+18 ... 36 В
Основная погрешность измерения	±2 мм
Диапазон измерения	до 30 м
Потребляемая мощность	< 6 Вт
Выходные сигналы:	
непрерывный токовый	0 ... 20 мА или 4 ... 20 мА
цифровой выход	RS-485
Условия эксплуатации:	
температура окружающей среды	-40 ... +50 °С
температура контролируемой среды	-40 ... +100 °С
давление в объекте контроля	до 1,6 МПа
относительная влажность	до 95% (при 35 °С)
вибрационные нагрузки	5 ... 80 Гц, 1 г
Степень защиты, обеспечиваемая оболочкой:	IP65

Примечание – Возможно специсполнение приборов для более широкого диапазона температур, высоких давлений и изготовление монтажного фланца по техническим требованиям заказчика.

Электрическое подключение

Электрический монтаж должен выполняться в соответствии со схемой подключения (рисунок 1).

Линию информационной связи рекомендуется выполнять кабелем типа «витая пара». Максимальная длина линии связи без дополнительных повторителей – 1000 метров. В зоне действия сильных промышленных помех следует применять экранированный кабель.

Монтаж

Прибор монтируется на фланце патрубка (горловины) на крыше рабочего резервуара. Диаметр фланца резервуара должен соответствовать габаритно-присоединительным размерам конкретного исполнения прибора.

Ось монтажа прибора ориентируется перпендикулярно к поверхности контролируемой среды. Допускается отклонение указанной оси от вертикали не более, чем на $\pm 5^\circ$.

При монтаже прибора необходимо, чтобы антенны выступали за нижнюю кромку патрубка рабочего резервуара не менее, чем на 25 мм.

Условием оптимального монтажа прибора является такое расположение антенн, когда обеспечивается свободное распространение радиоволн во всем диапазоне измерений уровня, т.е. когда в зоне распространения радиоволн нет никаких посторонних предметов.

При монтаже прибора рекомендуется избегать следующих ситуаций, приводящих к увеличению погрешности измерений:

- установки прибора близко к вертикальной стенке резервуара – возрастает интенсивность мешающих отражений радиоволн от нее;
- попадания посторонних предметов в зону распространения радиоволн (лопасти мешалок, элементы внутренней конструкции – балки, лестницы и т.п., потоки продукта из трубопроводов) – возникают мешающие отражения;

– установки прибора в вершине сферической крыши резервуара – возникают многократные мешающие отражения повышенной интенсивности.

На резервуарах с узкими патрубками применяются приборы со стержневой антенной, либо с трубой-волноводом.

Структура условного обозначения

Преобразователь уровня радиоволновый БАРС 341И

Исполнение

03 – 12 – варианты исполнений прибора (рисунки 2–7, таблица 2).

Примечание – Окончательный вариант исполнения определяет предприятие-разработчик на основе данных из опросного листа.

БАРС341И

Примечание – При заказе обязательно прилагать заполненный опросный лист на радиоволновые уровнемеры серии БАРС (см. раздел «Опросные листы»).

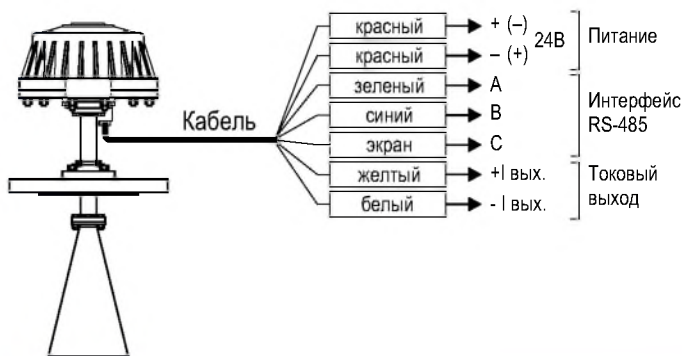


Рисунок 1 – Схема подключения

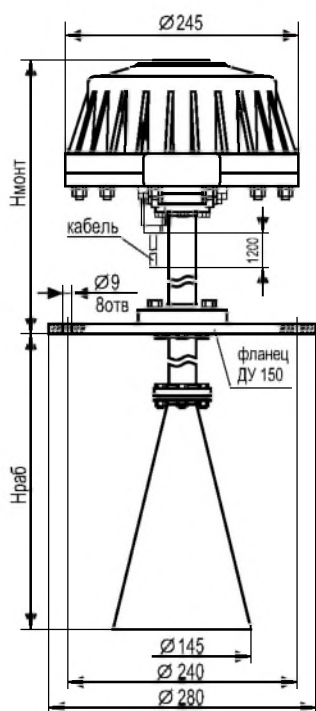


Рисунок 2
БАРС341И.03 – БАРС341И.05

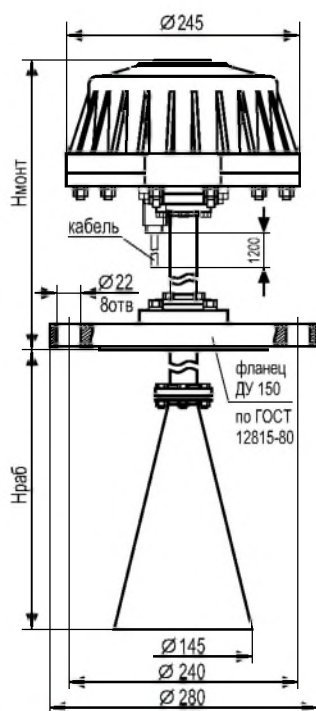


Рисунок 3
БАРС341И.06 – БАРС341И.08

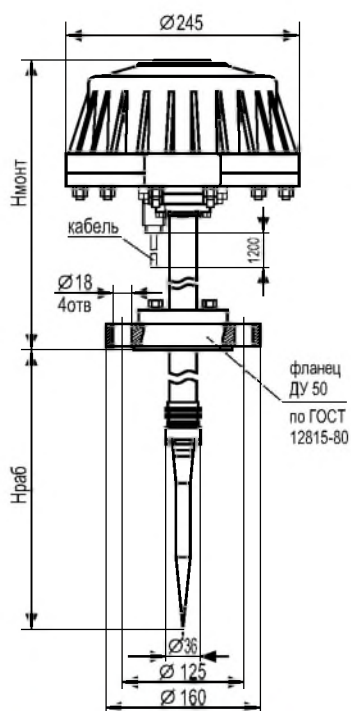


Рисунок 4
БАРС341И.09

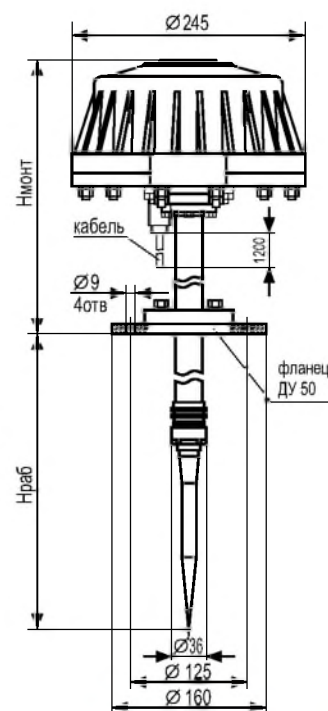


Рисунок 5
БАРС341И.10

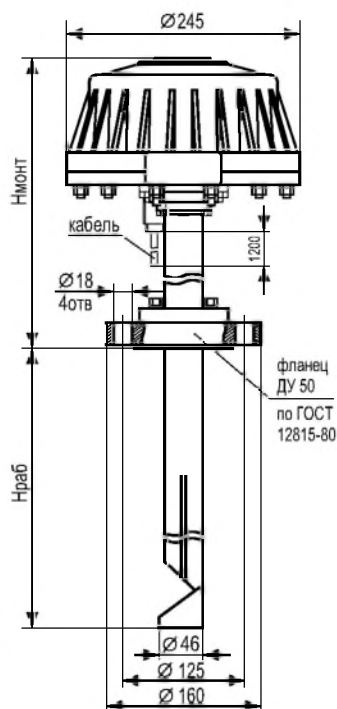


Рисунок 6
БАРС341И.11

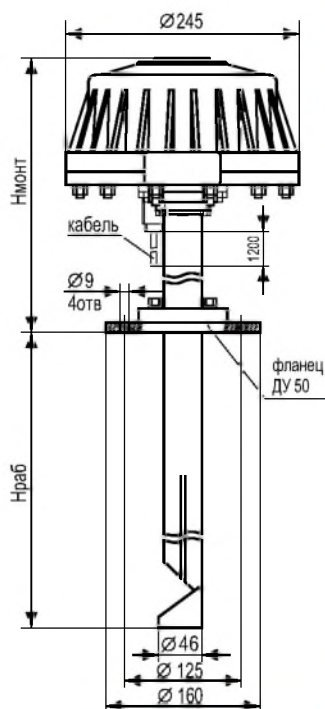


Рисунок 7
БАРС341И.12

Таблица 2 – Варианты исполнения

Исполнение	Параметры контролируемой среды		Нмонт, мм	Нраб, мм
	Температура	Давление		
БАРС341И.03	-40 ... +50°C	атмосферное	277	245,5
БАРС341И.04				343,5
БАРС341И.05				295
БАРС341И.06				223,5
БАРС341И.07	-40 ... +100°C	до 1,6МПа	296	321,5
БАРС341И.08				276
БАРС341И.09				248
БАРС341И.10	-40 ... +50°C	атмосферное	277	263
БАРС341И.11	-40 ... +100°C	до 1,6МПа	500	2350
БАРС341И.12				атмосферное

Примечание – Возможно специсполнение приборов для более широкого диапазона температур, высоких давлений и изготовление монтажного фланца по техническим требованиям заказчика.

Размеры Нмонт и Нраб могут быть изменены в зависимости от условий эксплуатации прибора.

Таблица 3 – Типы антенн

Номер рисунка	Тип антенны
2 – 3	рупорная
4 – 5	стержневая
6 – 7	направляющая система труба-волновод

Радарный уровнемер БАРС 322МИ

ТУ 4214-027-12196008-05

Разрешение Ростехнадзора
на применение

Назначение

Уровнемеры радиоволновые БАРС 322МИ предназначены для непрерывного бесконтактного измерения уровня различных жидких (нефти, нефтепродуктов, воды, щелочей, кислот, масла, пищевых жидкостей и др.) и сыпучих (цемента, извести, песка, щебня, руды, шихты, угля, гранулированного порошка) сред, контроля и световой сигнализации заданных положений текущего уровня или текущего объема в технологических и товарных резервуарах, бункерах, танках и т.п. стационарных установках, в том числе и в емкостях, находящихся под избыточным давлением.

Уровнемеры позволяют отображать измеренное значение на встроенном цифровом индикаторе и осуществлять преобразование измеренного значения в токовый сигнал и цифровой кодовый сигнал RS-485 для последующего обмена информацией с другими аппаратными средствами автоматизированных систем управления (АСУ).

Комплект поставки

1. Преобразователь уровня радиоволновый БАРС 322МИ – 1 шт.
2. Руководство по эксплуатации – 1 экз.
3. Паспорт – 1 экз.
4. Программное обеспечение верхнего уровня – 1 компакт-диск.
5. Магнитный ключ – 1 шт.

Принцип действия

Прибор излучает радиоволны с периодически меняющейся частотой в направлении поверхности контролируемой среды. Отраженная от поверхности контролируемой среды радиоволна попадает в приемник уровнемера. В результате взаимодействия излученного сигнала и сигнала, отраженного поверхностью контролируемой среды, в приемнике уровнемера выделяется сигнал с частотой, пропорциональной дальности до поверхности. Этот сигнал обрабатывается по специальному алгоритму микропроцессором, с помощью которого происходит вычисление дальности до контролируемой среды, преобразование ее в текущий уровень или текущий объем и отображение его значения на встроенном цифровом индикаторе.

Одновременно текущий уровень или текущий объем преобразуется в цифровой сигнал на интерфейсном выходе и в сигнал токового выхода, которые могут использоваться для передачи информации в ЭВМ или вторичный преобразователь для дистанционной индикации результата измерения.

Прибор может эксплуатироваться как автономно, так и совместно с внешними устройствами:

- ПЭВМ с программным обеспечением верхнего уровня;
- универсальный вторичный преобразователь УВП-02;
- блок контроля и управления БУК-01;
- аналоговый показывающий прибор (миллиамперметр);
- регистрирующий прибор (самописец).

Уровнемеры радиоволновые БАРС322МИ могут быть объединены в локальную сеть с интерфейсом RS-485, что позволяет подключить без повторителей сигнала до 32 приборов на одну линию связи. При наличии повторителей в линии связи возможно подключение 250 приборов.

Исполнения приборов

Прибор конструктивно состоит из блока обработки и механически соединенной с ним антенно-волноводной системы (АВС). Блок обработки представляет собой взрывонепроницаемую оболочку из алюминиевого сплава, внутри которой размещены все электронные узлы и блоки прибора. АВС включает приемопередающую антенну и соединительную волноводную секцию. Детали АВС, непосредственно контактирующие с атмосферой резервуара, выполнены из материалов, стойких к химическим воздействиям – нержавеющей стали и фторопласта. Для установки прибора на фланце патрубка рабочего резервуара служит монтажный фланец, прикрепленный к АВС.

Конструкция прибора позволяет, при необходимости, осуществлять отсоединение и замену блока обработки без демонтажа антенно-волноводной системы, т.е. без разгерметизации резервуара.

Для обеспечения стабильной работы на средах с широким диапазоном значений диэлектрической проницаемости (коэффициента отражения от поверхности), в условиях разнообразия технологических процессов и резервуаров с различными геометрическими размерами, уровнемеры имеют ряд конструктивных исполнений (рисунки 1, 2 и таблица 2), отличающихся наличием дополнительного усилителя принимаемого сигнала и возможностью варьировать тип и размеры АВС.

Основные функции

- непрерывное бесконтактное измерение текущей дальности от плоскости монтажного фланца уровнемера до поверхности контролируемой среды и преобразование ее в значение текущего уровня, свободного пространства (расстояния от максимального положения уровня до его текущего положения) или текущего объема с учетом параметров, введенных пользователем в режиме настройки;

- преобразование значения текущей дальности от плоскости монтажного фланца уровнемера до поверхности контролируемой среды в выходной цифровой (кодовый) сигнал, преобразование значения текущего уровня, свободного пространства или текущего объема контролируемой среды в выходные сигналы: непрерывный токовый, дискретный (контакты реле) и цифровой (кодовый RS-485);

- отображение результатов измерений на встроенном цифровом индикаторе: текущего расстояния до поверхности контролируе-

мой среды – в натуральных единицах измерения, текущего уровня – в натуральных или относительных единицах измерения, свободно-го пространства – в натуральных или относительных единицах измерения, текущего объема – в относительных единицах измерения;

- релейная и световая сигнализация двух независимых положений текущего уровня, свободного пространства или текущего объема контролируемой среды, задаваемых пользователем;
- идентификация устройства измерения при работе в составе АСУ;
- автодиагностика и сигнализация отказов.

Достоинства

- высокая надежность работы независимо от воздействия дестабилизирующих факторов (широкий диапазон температур, наличие испарений, агрессивный характер, запыленность, конденсация водяного пара);
- возможность использования прибора во взрывоопасных зонах;
- возможность местного контроля результатов измерений на встроенном цифровом индикаторе;
- наличие интерфейсного выхода RS-485;
- низкое (24 В) напряжение питания прибора и малое энергопотребление;
- наличие двух встроенных реле;
- защита от перенапряжений и грозоразрядов по цепи питания и интерфейсного выхода;
- вибропрочное исполнение;
- самодиагностика и сигнализация внутреннего температурного режима, отказов модуля СВЧ и микропроцессорной части;
- возможность демонтажа прибора без разгерметизации резервуара.

Технические данные

Таблица 1 – Основные технические данные

Параметр	Значение
Напряжение питания:	+24В ± 10%
Основная погрешность измерения	±50 мм
Диапазон измерения	до 30 м
Потребляемая мощность	< 6 Вт
Выходные сигналы:	
непрерывный токовый	0 ... 5 мА или 4 ... 20 мА или 0 ... 20 мА
цифровой выход	RS-485
релейный (уставки)	
тип	нормально разомкнутый контакт
количество	2
электрическая нагрузка, не более:	
на переменном токе	0,1 А, 280 В, 25 В·А
на постоянном токе	0,1 А, 400 В, 40 Вт
Цифровой индикатор:	
тип	светодиодный
число разрядов	5
Условия эксплуатации:	
температура окружающей среды	-30 ... +50 °С
температура контролируемой среды	-40 ... +150 °С
давление в объекте контроля	до 1,6 МПа
относительная влажность	до 95% (при 35 °С)
вибрационные нагрузки	5 ... 80 Гц, 1 g
Степень защиты, обеспечиваемая оболочкой:	IP65

Примечание – Возможно специсполнение приборов для более широкого диапазона температур, высоких давлений и изготовление монтажного фланца по техническим требованиям заказчика.

Взрывозащита

Уровнемер имеет маркировку взрывозащиты «IExdIIBT3 X» по ГОСТ Р 51330.0-99 (МЭК 60079-0-98), соответствует требованиям ГОСТ 12.2.007.0-75, ГОСТ Р 51330.1-99 (МЭК 60079-1-98).

Уровнемеры могут устанавливаться во взрывоопасных зонах помещений и наружных установок согласно маркировке взрывозащиты, ГОСТ Р 51330.13-99 (МЭК60079-14-96), гл. 7.3 Правил устройства электроустановок (ПУЭ) и другим нормативным документам, регламентирующим применение электрооборудования во взрывоопасных зонах.

Электрическое подключение

Электрический монтаж должен выполняться в соответствии со схемой подключения (рисунок 3).

Линию информационной связи рекомендуется выполнять кабелем типа «витая пара». Максимальная длина линии связи без дополнительных повторителей – 1000 метров. В зоне действия сильных промышленных помех следует применять экранированный кабель.

Монтаж

Прибор монтируется на фланце патрубка или непосредственно на крыше резервуара. Размер фланца или отверстие в крыше резервуара должны соответствовать габаритно-присоединительным размерам конкретного исполнения прибора.

Ось монтажа прибора ориентируется перпендикулярно к поверхности контролируемой среды. Допускается отклонение указанной оси от вертикали не более, чем на ±5°.

При монтаже уровнемера его рупорная АВС должна выступать за нижнюю часть перекрытия или патрубка не менее, чем на 25мм, а стержневая АВС – не менее, чем на 100мм.

Условием оптимального монтажа прибора является такое расположение антенн, когда обеспечивается свободное распространение радиоволн во всем диапазоне измерений уровня, т.е. когда в зоне распространения радиоволн нет никаких посторонних предметов.

При монтаже прибора рекомендуется избегать следующих ситуаций, приводящих к увеличению погрешности измерений:

- установки прибора близко к вертикальной стенке резервуара – возрастает интенсивность мешающих отражений радиоволн от нее;
- попадания посторонних предметов в зону распространения радиоволн (лопасти мешалок, элементы внутренней конструкции – балки, лестницы и т.п., потоки продукта из трубопроводов) – возникают мешающие отражения;
- установки прибора в вершине сферической крыши резервуара – возникают многократные мешающие отражения повышенной интенсивности.

Конструктивные элементы резервуара, попадающие в зону распространения радиоволн, могут быть закрыты защитным отражателем из плоского металлического листа, располагаемого так, чтобы отражаемые от него радиоволны не попадали в «конус» диаграммы направленности антенны.

На резервуарах с узкими патрубками применяются приборы со стержневыми антеннами.

Структура условного обозначения

Радиоволновый уровнемер БАРС 322МИ

Исполнение

01 – 07 – варианты исполнений прибора (рисунки 1,2, таблица 2).

Примечание – Окончательный вариант исполнения определяет предприятие-разработчик на основе данных из опросного листа.

БАРС322МИ

Примечание – При заказе обязательно прилагать заполненный опросный лист на радиоволновые уровнемеры серии БАРС (см. раздел “Опросные листы”).

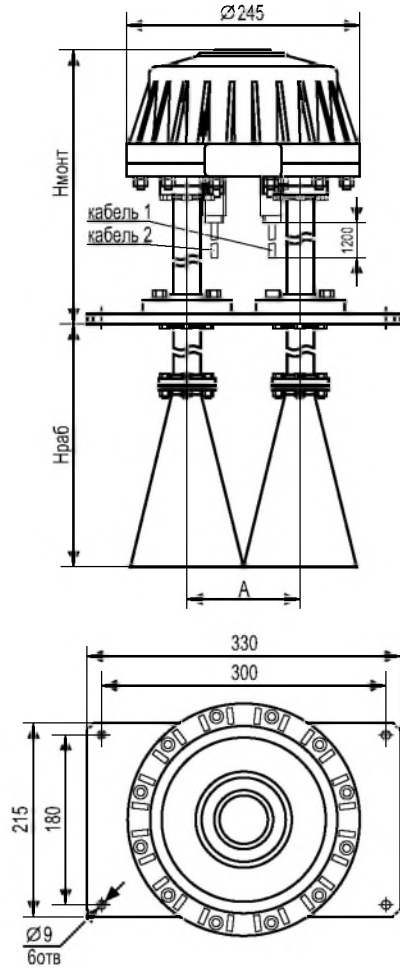


Рисунок 1 – БАРС 322МИ-01 – БАРС 322МИ-06

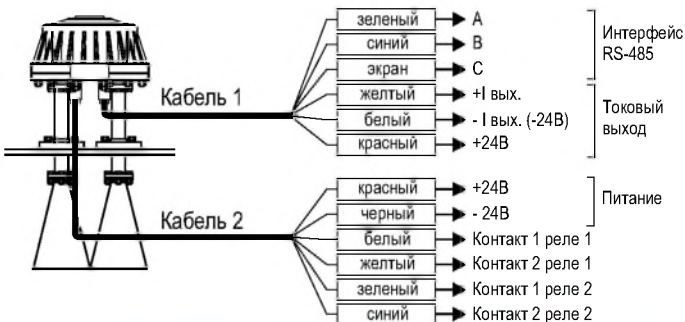


Рисунок 3 – Схема подключения

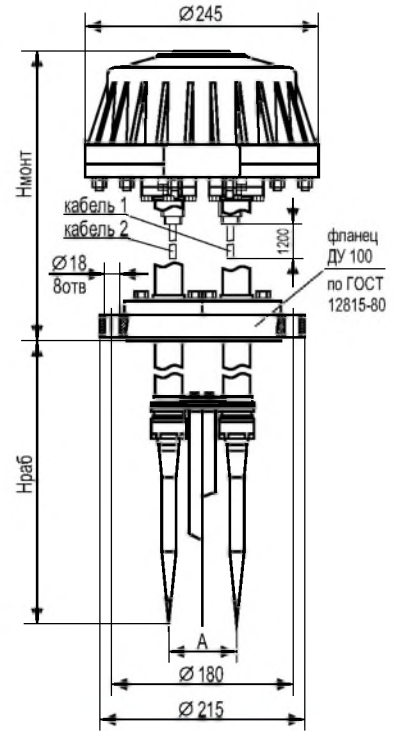


Рисунок 2 – БАРС 322МИ-07

Таблица 2 – Варианты исполнений

Исполнение	Параметры контролируемой среды		А, мм	Hмонт, мм	Hраб, мм	Hмонт пред, мм	Hраб пред, мм
	Температура	Давление					
БАРС322МИ-01	-40 ... +100°C	атмосферное	120	282	194	-	-
БАРС322МИ-02							
БАРС322МИ-03							
БАРС322МИ-04							
БАРС322МИ-05	-40 ... +150°C	до 1,6МПа	60	371	243	250...850	243...700
БАРС322МИ-06							
БАРС322МИ-07							

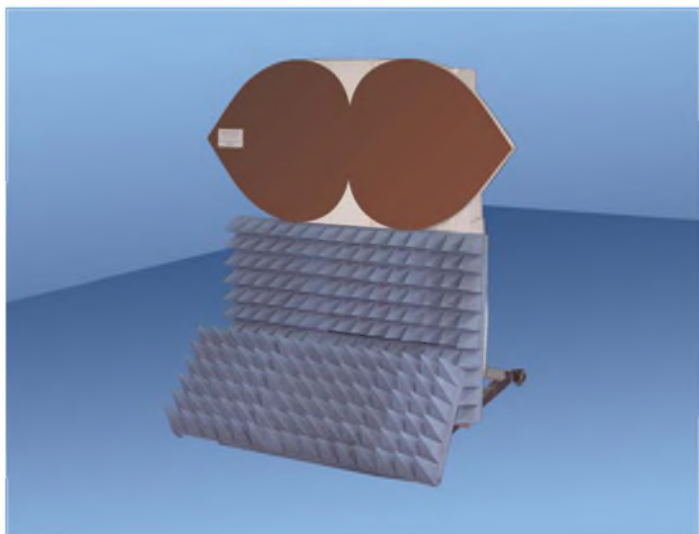
Примечание – Возможно специсполнение приборов для более широкого диапазона температур, высоких давлений и изготовление монтажного фланца по техническим требованиям заказчика.

Размеры Hмонт и Hраб могут быть изменены в зависимости от условий эксплуатации прибора.

Таблица 3 – Типы антенн

Номер рисунка	Тип антенны
1	рупорная
2	стержневая

Установка поверочная УП-01



Введение

Для любого промышленного производства, а для приборостроительного особенно, критерием качества выпускаемой продукции является качество выполнения измерений. Технические характеристики выпускаемой предприятием приборной продукции, не уступающие лучшим мировым аналогам, требуют и соответствующих технических возможностей по их объективному подтверждению.

Особенно это актуально в отношении приборов, внесенных в Государственный реестр средств измерений, процедура подтверждения метрологических требований к которым (поверка) строго регламентирована соответствующими государственными нормативными правовыми актами. К категории таких приборов в перечне продукции предприятия относятся, в частности, радарные уровнемеры и преобразователи уровня серии БАРС300.

Метрологическое обеспечение производства

Для обеспечения производства средствами метрологической аттестации выпускаемой приборной продукции (радарных уровнемеров) на предприятии «КОНТАКТ-1» разработана и введена в действие уникальная стационарная поверочная установка УП-01.

Наличие сертификатов

На основании положительных результатов испытаний поверочная установка УП-01 внесена в Государственный реестр средств измерений под № 32101-06 (сертификат об утверждении типа средств измерений RU.E.29.004.A № 24455).

Патентная чистота

Технические решения, реализованные в поверочной установке УП-01 защищены патентами на изобретение РФ №2207676; №2207677 и №2298770.

Основное назначение

Установка предназначена для осуществления первичной и периодической поверки радарных уровнемеров и преобразователей уровня БАРС352И, БАРС351И, БАРС341И, а также – аналогичных приборов отечественных и зарубежных производителей.

Дополнительные возможности

Помимо основного назначения установка используется для:

- 1) обеспечения производственно-технологического цикла приборостроительного предприятия для выполнения калибровки, проверки и настройки радарных уровнемеров и преобразователей уровня;
- 2) испытаний радарных приборов для цели утверждения типа средства измерения;
- 3) исследовательских и экспериментальных работ при разработке новых образцов радарных приборов;
- 4) обеспечения проверки и настройки радарных приборов в ходе ремонтных работ.

Технические данные

Таблица 1 – Основные технические данные

Параметр	Значение
Рабочий диапазон, м	от 1 до 16
Пределы допустимой погрешности воспроизведения значений уровня, мм	$\pm 0,3$
Погрешность измерения температуры окружающего воздуха, °С	$\pm 0,2$
Погрешность измерения влажности окружающего воздуха, %	$\pm 3,0$
Погрешность измерения атмосферного давления, кПа	$\pm 0,1$

Принцип действия

Принцип действия поверочной установки основан на использовании имитационного метода. Суть метода заключается в том, что реальный эхо-сигнал, отражаемый в резервуаре от поверхности жидкого нефтепродукта, в установке заменяется на сигнал, отражаемый от радиолокационного отражателя. Форма отражателя выбрана таким образом, чтобы максимально приблизить параметры отражаемого сигнала к реальному. Перемещение отражателя с высокой точностью позволяет просматривать показания приборов как на собственных индикаторах, так и на вторичном оборудовании и производить их оценку на соответствие показаниям отсчетного устройства.

Практическое применение

В настоящее время поверочная установка УП-01 реализована в единичном экземпляре на производственной базе ООО предприятие «КОНТАКТ-1» и используется как для собственных производственно-метрологических целей, так и для выполнения подобных работ по заказам сторонних предприятий.

Технические возможности поверочной установки УП-01 позволяют проводить поверку большинства уровнемеров и преобразователей уровня, основанных на радарном методе измерений, как отечественного, так и зарубежного производства.

Сигнализаторы уровня — недорогие и надежные приборы для сигнализации предельных уровней



Достоинства

Сигнализаторы уровня СУ сочетают в себе надежность, простоту и невысокую стоимость. Тем не менее, приборы способны выполнять широкий спектр задач по контролю предельных уровней различных жидких и сыпучих сред в емкостях и резервуарах.

Приборы эффективно работают в широком диапазоне температур и давлений, по своим характеристикам соответствуют мировым и превосходят известные отечественные аналоги.

Применение

СУ 100 – простой одноблочный сигнализатор уровня (релейный или бесконтактный выход, питание 24 В).

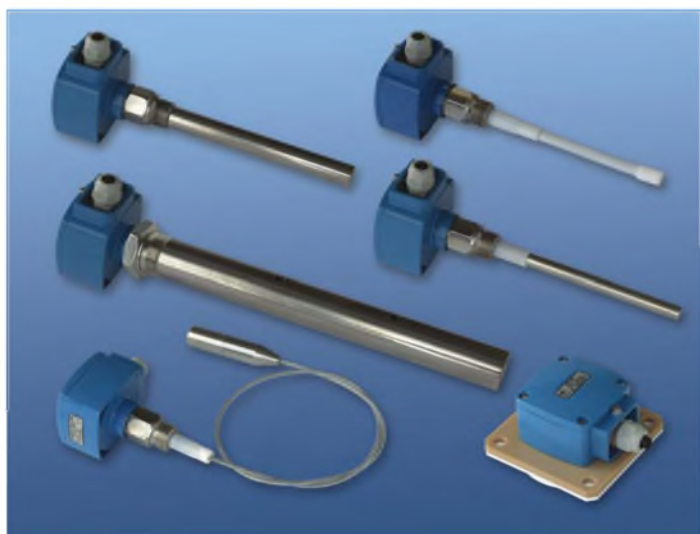
СУ 200И – двухканальный сигнализатор уровня (взрывозащищенное исполнение, релейный выход по каждому каналу, питание – 24 или 220 В).

СУ 300И – сигнализатор трех предельных уровней (верхний, нижний, предупредительный) для электропроводных жидкостей (взрывозащищенное исполнение, релейный выход по каждому каналу, питание 220 В). Прибор является аналогом выпускавшихся ранее сигнализаторов РОС301, ЭРСУ-3, САУ-М, EPS (Польша).

СУ 500 – универсальный одноблочный сигнализатор уровня жидких и сыпучих сред (непосредственное управление нагрузкой, питание 20..250 В).

СУ 507 – одноблочный сигнализатор уровня для жидких, сыпучих и вязких продуктов (взрывозащищенное исполнение, выход – релейный сигнал, питание – 24 или 220 В). Прибор надежно работает в вязких средах при наличии налипания на чувствительный элемент.

Сигнализаторы уровня СУ 100



Назначение

Сигнализатор предназначен для контроля предельного уровня воды, щелочей, кислот, масла, зерна и продуктов его размола, цемента, извести, песка, а также других жидких и сыпучих сред, в емкостях, находящихся как под атмосферным, так и под избыточным давлением.

Комплект поставки

1. Сигнализатор уровня СУ100 – 1 шт.
2. Руководство по эксплуатации – 1 экз.
3. Паспорт – 1 экз.

Принцип действия

При заполнении или опорожнении резервуара электрическая емкость расположенного в нем чувствительного элемента (ЧЭ) изменяется в зависимости от уровня погружения в контролируемую среду. Это изменение емкости преобразуется электронной схемой сигнализатора в дискретный сигнал.

Достоинства

- Прибор имеет моноблочную конструкцию, объединяющую электронный преобразователь, снабженный релейным или бесконтактным выходом и ЧЭ.
- Современная элементная база.
- Простота монтажа и эксплуатации.

Исполнения приборов

Сигнализатор представляет собой моноблочную конструкцию, объединяющую электронный преобразователь, имеющий релейный или бесконтактный выход и ЧЭ.

В зависимости от типа контролируемой среды (таблица 1) и условий измерений могут применяться различные варианты исполнения сигнализатора (рисунки 3 – 7): конструкция, материал и длина ЧЭ, тип присоединительного элемента, тип выходного сигнала, термостойкое исполнение.

Таблица 1 – Основные типы сигнализаторов и рекомендуемая область применения по контролируемым средам

Исполнение	Длина ЧЭ (L, м)	Контролируемая среда
СУ112	0,25 – 2,5	зерно и продукты его размола, цемент, известь и т.п.
СУ 113	0,25 – 2,5	вода, молоко, пиво, зерно и продукты его размола, цемент, известь и т.п.
СУ 115	0,25 – 2,5	агрессивные и вязкие продукты: кислота, щелочь, смолы и т.п.
СУ 121 СУ 122	1,0 – 30,0	вода, неагрессивные жидкости, зерно и продукты его размола, цемент, известь и т.п.
СУ 125	1,0 – 30,0	вода, молоко, пиво, а также агрессивные и вязкие продукты: кислота, щелочь, смолы и т.п.
СУ 131 СУ 132	2,0 – 30,0	зерно и продукты его размола, цемент, известь и т.п.
СУ 135	2,0 – 30,0	зерно и продукты его размола, цемент, известь, смолы и т.п.
СУ152	0,25 – 2,5	масла
СУ153	0,25 – 2,5	масла (в том числе пищевые)
СУ162	0,08	зерно и продукты его размола, цемент, известь и т.п.
СУ163	0,08	зерно и продукты его размола, цемент, известь и т.п.

Примечание – Для работы в агрессивных средах выпускаются специальные исполнения сигнализаторов. При заказе необходимо указывать наименование, параметры контролируемой среды и условия эксплуатации сигнализаторов, а также диаметр резьбы штуцера.

Технические данные

Таблица 2 – Основные технические данные

Параметр	Значение
Напряжение питания:	+21 ... 26 В
Потребляемая мощность, не более	
СУ100Б	5 В·А
СУ100Р	1 В·А
Бесконтактный выход (СУ 100Б)	
структура выхода	N-P-N
падение напряжения, не более	5 В
ток нагрузки, не более	0,2 А
Релейный выход (СУ 100Р)	
коммутационная функция	переключающий контакт
электрическая нагрузка, не более:	
на переменном токе	1,5 А, 250 В, 100 В·А
на постоянном токе	1,5 А, 30 В, 70 Вт
Порог срабатывания, не более:	
для электропроводных сред	10 мм
для диэлектрических сред:	
при горизонтальной установке	поперечного размера ЧЭ
при вертикальной установке	120 мм при L < 8 м или 1,5% от L при L > 8 м
Зона возврата (дифференциал), не более:	
при горизонтальном монтаже	поперечного размера ЧЭ
при вертикальном монтаже	80 мм при L < 8 м или 1% от L при L > 8 м
Условия эксплуатации:	
температура окружающей среды	-30 ... +50 °С
температура контролируемой среды	-30 ... +60 °С
температура контролируемой среды (исполнение с термовтулкой)	-30 ... +120 °С
давление в объекте контроля	до 1,6 МПа
относительная влажность	до 95% (при 35 °С)
вибрационные нагрузки	5 ... 80 Гц, 1 г
Степень защиты, обеспечиваемая	IP54

Примечание – Возможно специсполнение сигнализаторов для более широкого диапазона температур, высоких давлений и изготовление присоединительного элемента по техническим требованиям заказчика.

Электрическое подключение

Схемы подключения приведены на рисунке 2.

Таблица 3 – Характеристики кабелей

Параметр	Значение
материал жилы	медь
сечение жилы	0,35 ... 2,0 мм ²
наружный диаметр кабеля	7,5 ... 12,5 мм

Монтаж

Для установки сигнализатора на резервуаре должно быть предусмотрено резьбовое гнездо. Уплотнение монтажной поверхности обеспечивается установкой кольцевой прокладки из соответствующего материала.

Место установки сигнализатора должно выбираться таким образом, чтобы исключалась возможность:

- повреждения чувствительного элемента при загрузке;
- соприкосновения чувствительного элемента со стенками;
- зависания сыпучей контролируемой среды после опорожнения резервуара.

Металлический резервуар должен иметь соединение с заземляющим контуром. У неметаллических резервуаров необходимо предусматривать дополнительный электрод в виде пластины, полосы, стержня и т.п. Электрод должен располагаться внутри резервуара параллельно чувствительному элементу на расстоянии около 200 мм и должен иметь электрический контакт с корпусом сигнализатора.

Варианты монтажа сигнализаторов приведены на рисунке 1.

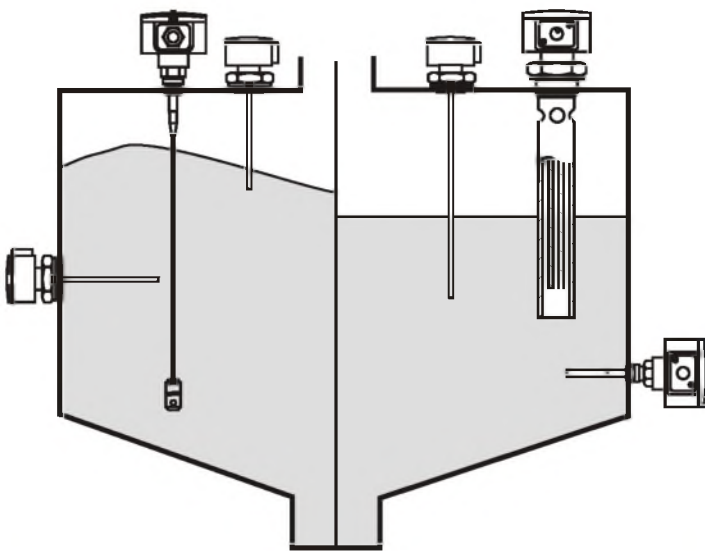


Рисунок 1 – Варианты монтажа сигнализаторов

Структура условного обозначения

Сигнализатор уровня СУ100

Конструкция ЧЭ

- 1 – стержневой;
- 2 – гибкий;
- 3 – тросовый;
- 5 – трубчатый;
- 6 – плоский;

Материал ЧЭ

- 1 – углеродистая сталь без защитного покрытия;
- 2 – углеродистая сталь с покрытием цинком;
- 3 – нержавеющая сталь 12Х18Н10Т;
- 5 – углеродистая сталь, защищенная фторопластом;

Тип выхода

- Р** – релейный (переключающий контакт электромагнитного реле);
Б – бесконтактный (открытый коллектор транзисторного ключа);

Термостойкое исполнение

- Т** – температура контролируемой среды до +120°С;
отсутствует – температура контролируемой среды до +60°С;

Рабочая длина ЧЭ (в метрах)

Присоединительный элемент

- А** – штуцер с резьбой М20х1,5;
С – штуцер с резьбой М27х1,5;
У – штуцер с резьбой G1 1/2;
ДУ50 – фланец ДУ50;
ДУ100 – фланец ДУ100;



Примечание – В случае затруднения самостоятельного выбора типа сигнализатора рекомендуется прилагать к заказу заполненный опросный лист на измерители-сигнализаторы уровня (см. раздел “Опросные листы”).

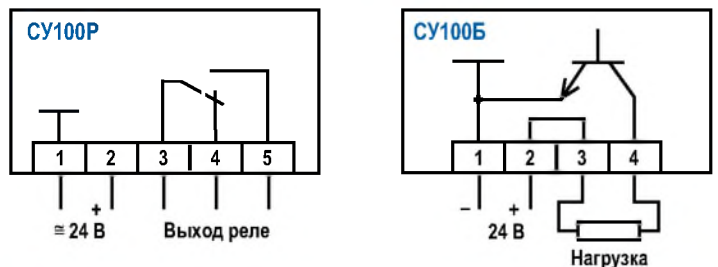


Рисунок 2 – Схемы подключения сигнализаторов

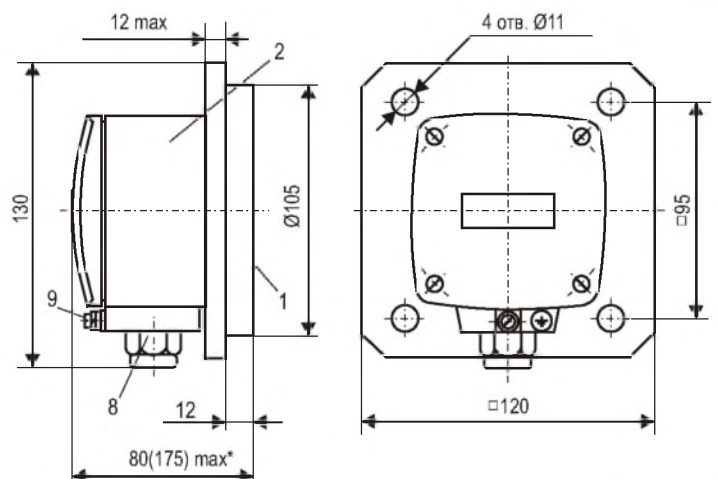


Рисунок 3 – Сигнализатор с плоским ЧЭ

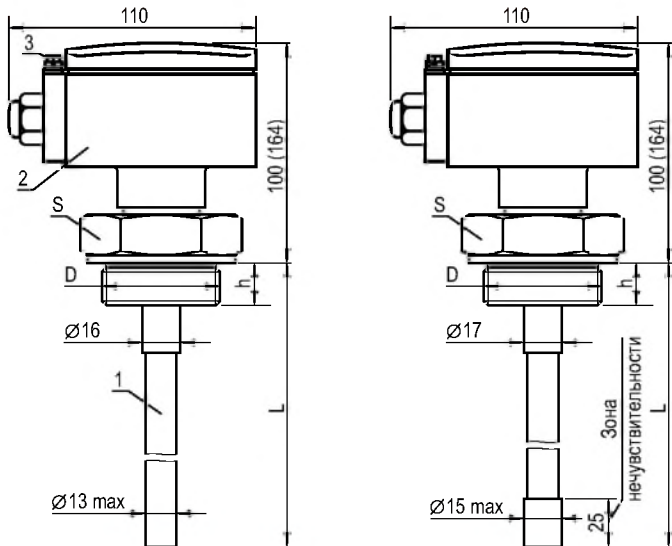


Рисунок 4 – Сигнализаторы со стержневыми ЧЭ

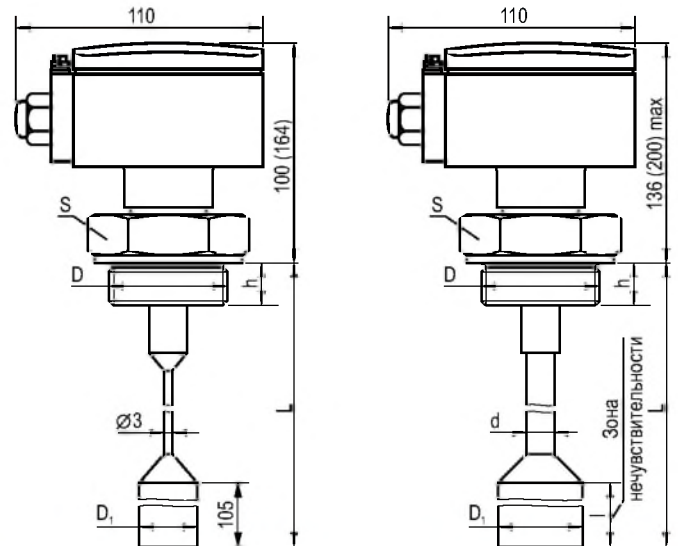


Рисунок 5 – Сигнализаторы с гибкими ЧЭ

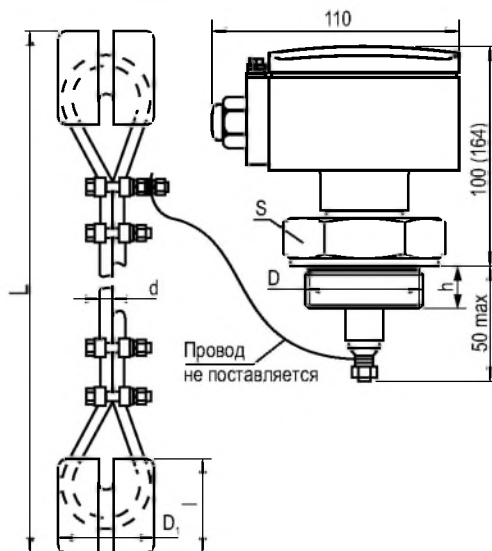


Рисунок 6 – Сигнализаторы с тросовыми ЧЭ

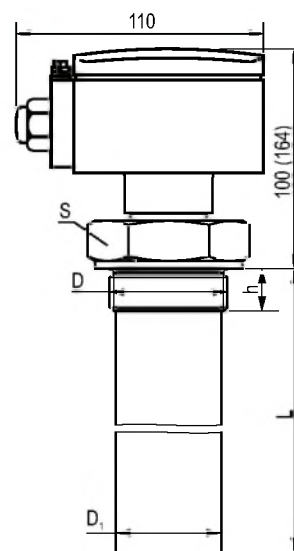


Рисунок 7 – Сигнализаторы с трубчатым ЧЭ

1 – ЧЭ различных конструктивных исполнений, 2 – корпус с крышкой, 3 – зажим заземления.

L – рабочая длина чувствительного элемента датчика (см. таблицу 1).

Таблица 4 – Исполнения датчиков

Исполнение датчика	Рис.	D	D ₁	d	h	l	S
11ХИ, 12ХИ, 13ХИ	1	M20x1,5 – 6g	-	-	18	-	32
		M27x1,5 – 6g					
		G1 1/2 – A			22		60
15ХИ	2	M20x1,5 – 6g	-	-	18	-	32
		M27x1,5 – 6g					
		G1 1/2 – A			22		60
21ХИ, 22ХИ	3	M20x1,5 – 6g	18	-	18	-	32
		M27x1,5 – 6g	24				
		G1 1/2 – A			22		60
25ХИ	4	M27x1,5 – 6g	24	1,5	18	105	32
		M20x1,5 – 6g	18	115			
		M27x1,5 – 6g	24		4,3	18	115
		G1 1/2 – A		22			

Размеры в скобках на рисунках относятся к исполнению датчика, предназначенного для работы с контролируемой средой с температурой от 60 до 120°C.

Продолжение таблицы 4

Исполнение датчика	Рис.	D	D ₁	d	h	l	S
31ХИ, 32ХИ	5	M20x1,5 – 6g	30	3	18	40	32
		M27x1,5 – 6g					
		G1 1/2 – A			22		60
35ХИ	5	M20x1,5 – 6g	75	9,1	18	90	32
		M27x1,5 – 6g					
		G1 1/2 – A			22		60
52ХИ, 53ХИ	7	M20x1,5 – 6g	30	4,3	18	40	32
		M27x1,5 – 6g					
		G1 1/2 – A			22		60
52ХИ, 53ХИ	7	M27x1,5 – 6g	21,5	-	18	-	32
		G1 1/2 – A	43,5				

Сигнализаторы уровня СУ 200И

ТУ 4218-003-12196008-02

Разрешение Ростехнадзора
на применение

Назначение

Прибор предназначен для контроля предельного уровня воды, щелочей, кислот, нефти и нефтепродуктов, зерна и продуктов его размола, цемента, извести, песка, угля, угольной пыли, а также других жидких и сыпучих сред, в том числе в емкостях, находящихся как под атмосферным, так и под избыточным давлением.

Комплект поставки

1. Преобразователь вторичный СУ 200И – 1 шт.
2. Датчики уровня ЕС (см. раздел “Датчики уровня типа ЕС для сигнализаторов уровня СУ200И”) – 2 шт.
3. Руководство по эксплуатации – 1 экз.
4. Паспорт – 1 экз.

Принцип действия

Принцип действия сигнализатора уровня основан на преобразовании изменения электрической емкости чувствительного элемента (ЧЭ) датчика, вызванного изменением уровня контролируемой среды, в выходной сигнал постоянного тока. Этот сигнал, в свою очередь, используется для управления срабатыванием выходного реле.

Достоинства

- К одному вторичному преобразователю может подключаться до двух датчиков.
- Предусмотрена регулировка времени задержки срабатывания выходных реле.
- Сигнализатор обеспечивает возможность инвертирования алгоритма работы выходных реле.
- Прибор обеспечивает самодиагностику, выдачу аварийного сигнала и зажигание индикатора “Авария” при неисправности линии связи с датчиком.
- Сигнализатор имеет аварийное реле.
- Гальваническая развязка выходных цепей с силовыми цепями.
- Обеспечение взрывозащиты уровня “ia”.

Технические данные

Таблица 1 – Основные технические данные

Параметр	Значение
Напряжение питания:	
СУ 200МАИ, ЛАИ	187 ... 242 В, 50 Гц
СУ 200МБИ, ЛБИ	+20 ... 28 В
Потребляемая мощность, не более	10 В·А
Выходной релейный сигнал:	
коммутационная функция	переключающий контакт
электрическая нагрузка, не более:	
на переменном токе	2,5 А, 250 В, 100 В·А
на постоянном токе	2,5 А, 30 В, 70 Вт
Порог срабатывания, не более:	
для электропроводных сред	10 мм
для диэлектрических сред:	
при горизонтальной установке	поперечного размера ЧЭ
при вертикальной установке	120 мм при L < 8 м или 1,5% от L при L > 8 м
Зона возврата (дифференциал), не более:	
при горизонтальном монтаже	поперечного размера ЧЭ
при вертикальном монтаже	80 мм при L < 8 м или 1% от L при L > 8 м
Условия эксплуатации вторичного преобразователя:	
температура окружающей среды	-30 ... +50 °С
относительная влажность	до 95% (при 35 °С)
вибрационные нагрузки	5 ... 80 Гц, 1 г
Условия эксплуатации датчиков ЕС:	
температура окружающей среды	-30 ... +50 °С
температура контролируемой среды:	
обычное исполнение датчика	-30 ... +60 °С
исполнение датчика с термовтулкой	-30 ... +120 °С
исполнение датчика с разнесенными электронным модулем и ЧЭ	-30 ... +180 °С
давление в объекте контроля	до 1,6 МПа
относительная влажность	до 95% (при 35 °С)
вибрационные нагрузки	5...80 Гц, 1 г
Степень защиты, обеспечиваемая оболочкой:	IP54

Примечание – Возможно специ исполнение датчиков для более широкого диапазона температур, высоких давлений и изготовление присоединительного элемента по техническим требованиям заказчика.

Взрывозащита

Вторичный преобразователь с входными электрическими искробезопасными цепями уровня “ia” имеет маркировку взрывозащиты “[Exia]IIB X”, соответствует требованиям ГОСТ Р 51330.0-99 (МЭК 60079-0-98) и ГОСТ Р 51330.10-99 (МЭК 60079-11-99) и может устанавливаться в зонах согласно маркировке взрывозащиты, ГОСТ Р 51330.13-99 (МЭК 60079-14-96) и гл. 7.3 “Правил устройства электроустановок” (ПУЭ).

Датчики, входящие в состав сигнализаторов уровня, имеют маркировку взрывозащиты “0ExiaIIBT3 X”, соответствуют требованиям ГОСТ Р 51330.0-99 (МЭК 60079-0-98) и ГОСТ Р 51330.10-99 (МЭК 60079-11-99) и могут устанавливаться во взрывоопасных зонах помещений и наружных установок согласно маркировке взрывозащиты, ГОСТ Р 51330.13-99 (МЭК 60079-14-96) и гл. 7.3 ПУЭ.

Исполнения приборов

Вторичный преобразователь имеет различные исполнения по питанию и организации выходного сигнала:

- Сигнализаторы уровня СУ200МАИ предназначены для питания от сети 220 В, 50 Гц. Имеет два независимых канала сигнализации (по каждому из которых предусмотрено отдельное выходное реле).

- Сигнализаторы уровня СУ200МБИ предназначены для питания от сети +24 В. Выполняет функции аналогичные СУ 200МАИ.

- Сигнализаторы уровня СУ 200ЛАИ предназначены для поддержания уровня в заданных пределах, питание от сети 220 В, 50 Гц. Два датчика работают на одно выходное реле.

- Сигнализаторы уровня СУ 200ЛБИ предназначены для поддержания уровня в заданных пределах, питание от сети +24 В. Выполняет функции аналогичные СУ 200ЛАИ.

В зависимости от типа контролируемой среды и условий измерений могут применяться различные варианты исполнения датчиков уровня ЕС: конструкция, материал и длина ЧЭ, тип присоединительного элемента, термостойкое исполнение (см. раздел "Датчики уровня для сигнализаторов СУ200И").

Электрическое подключение

Схемы подключения представлены на рисунках 4 – 7.

Таблица 2 – Характеристики кабелей

Параметр	Значение
материал жилы	медь
сечение жилы:	
максимальное	2,5 мм ²
минимальное	0,35 мм ² (для искробезопасных цепей 1,0 мм ²)
наружный диаметр кабеля:	
для крайних кабельных вводов	от 7,5 до 12,5 мм
для центрального кабельного ввода	от 8,5 до 14 мм

Линия подключения датчика ко вторичному преобразователю – двухпроводная длиной до 1000 м.

Монтаж

Для установки датчика на резервуаре должно быть предусмотрено резьбовое гнездо. Уплотнение монтажной поверхности обеспечивается установкой кольцевой прокладки из соответствующего материала.

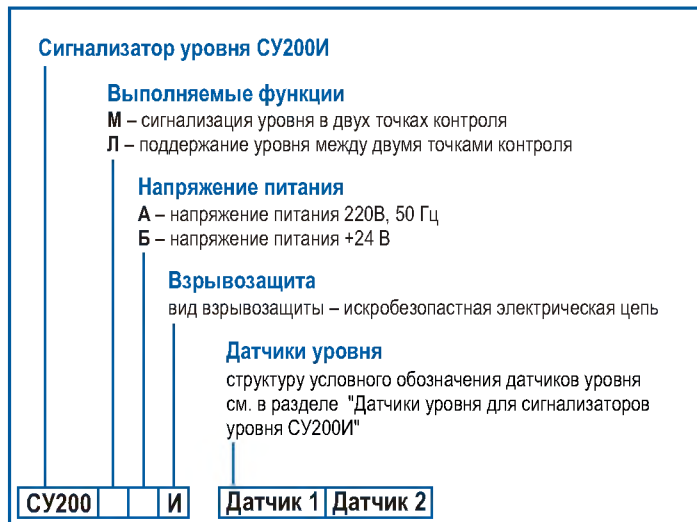
Место установки датчика должно выбираться таким образом, чтобы исключалась возможность:

- повреждения чувствительного элемента при загрузке;
- соприкосновения чувствительного элемента со стенками;
- зависания сыпучей контролируемой среды после опорожнения резервуара.

Металлический резервуар должен иметь соединение с заземляющим контуром. У неметаллических резервуаров необходимо предусматривать дополнительный электрод в виде пластины, полосы, стержня и т.п. Электрод должен располагаться внутри резервуара параллельно чувствительному элементу на расстоянии около 200 мм и должен иметь соединение с корпусом датчика.

Вторичный преобразователь (рисунки 2, 3) закрепляется четырьмя винтами М5 с тыльной стороны щита (рисунок 1).

Структура условного обозначения



Примечание – В случае затруднения самостоятельного выбора типа сигнализатора рекомендуется прилагать к заказу заполненный опросный лист на измерители-сигнализаторы уровня (см. раздел "Опросные листы").

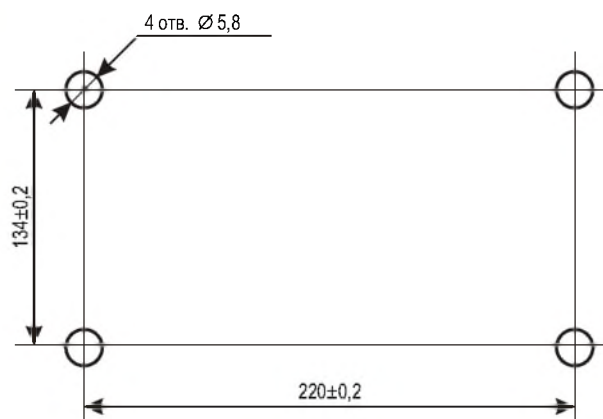


Рисунок 1 – Разметка для крепления вторичного преобразователя

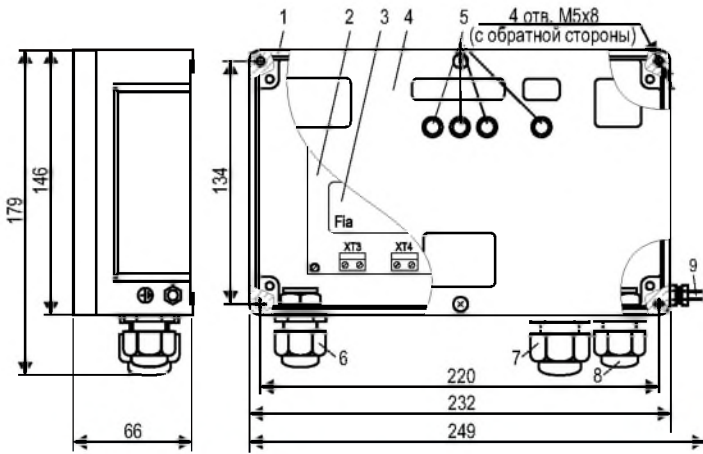


Рисунок 2 – Вторичный преобразователь СУ200МАИ, СУ200МБИ

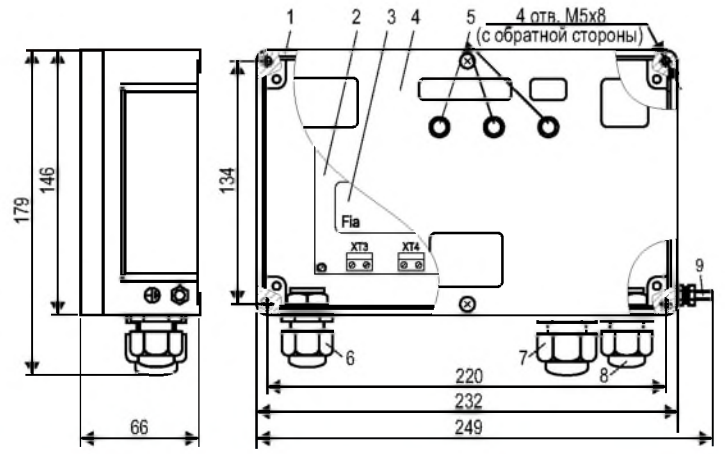


Рисунок 3 – Вторичный преобразователь СУ200ЛАИ, СУ200ЛБИ

1 – корпус, 2 – электронный модуль, 3 – блок искрозащиты на печатной плате электронного модуля, 4 – крышка, 5 – светофильтры индикаторов, сигнализирующих: наличие аварийной ситуации, срабатывание реле, наличие напряжения питания, 6, 7, 8 – кабельные вводы, 9 – зажим заземления для подключения заземляющего проводника.

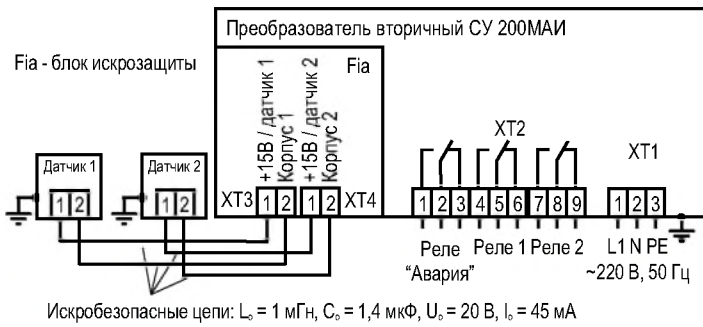


Рисунок 4 – Схема подключения сигнализатора СУ200МАИ

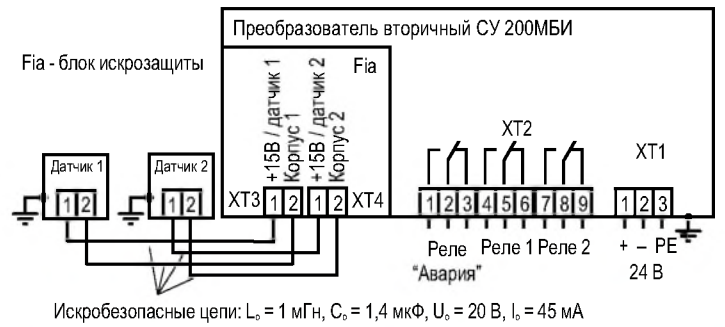


Рисунок 5 – Схема подключения сигнализатора СУ200МБИ

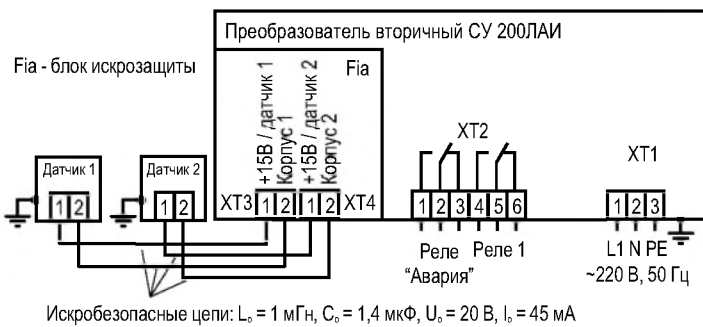


Рисунок 6 – Схема подключения сигнализатора СУ200ЛАИ

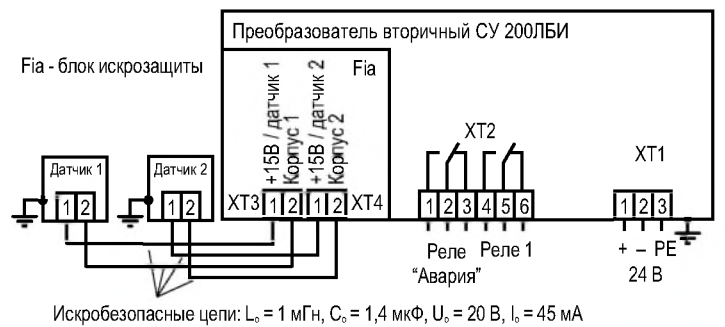
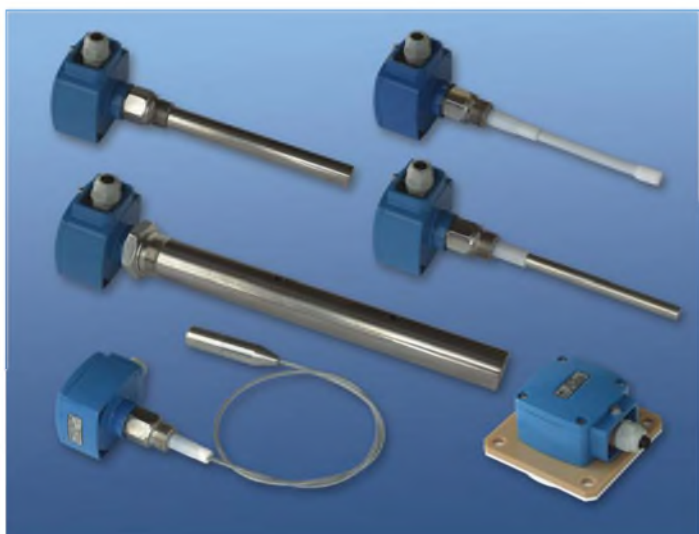


Рисунок 7 – Схема подключения сигнализатора СУ200ЛБИ

Датчики уровня типа ЕС для сигнализаторов уровня СУ 200И



Назначение

Датчики предназначены для контроля предельных уровней различных жидких и сыпучих сред. Датчики работают в комплекте со вторичным преобразователем сигнализатора уровня СУ 200И.

Комплект поставки

1. Датчики уровня ЕС – 1 шт.
2. Паспорт – 1 экз.

Принцип действия

Принцип действия датчика основан на преобразовании изменения электрической емкости его чувствительного элемента (ЧЭ), вызванного изменением уровня контролируемой среды, в выходной сигнал постоянного тока. Этот сигнал, в свою очередь, используется для управления срабатыванием выходных реле вторичного преобразователя.

Исполнения приборов

Датчик представляет собой моноблочную конструкцию, объединяющую электронный преобразователь и ЧЭ.

В зависимости от типа контролируемой среды (таблица 2) и условий работы могут применяться различные варианты исполнения датчика отличаются конструкцией, материалом и длиной ЧЭ, типом присоединительного элемента, наличием термовтулки.

Достоинства

- Датчик имеет моноблочную конструкцию, объединяющую электронный преобразователь и ЧЭ.
- Современная элементная база.
- Простота монтажа и эксплуатации.

Технические данные

Таблица 1 – Основные технические данные датчика

Параметр	Значение
Температура окружающей среды	-30 ... +50 °С
Температура контролируемой среды:	
обычное исполнение датчика	-30 ... +60 °С
исполнение датчика с термовтулкой	-30 ... +120 °С
исполнение датчика с разнесенными электронным модулем и ЧЭ	-30 ... +180 °С
Давление в объекте контроля	до 1,6 МПа
Степень защиты оболочки:	IP54

Примечание – возможно специсполнение датчиков для более широкого диапазона температур, высоких давлений и изготовление присоединительного элемента по техническим требованиям заказчика.

Таблица 2 – Основные типы датчиков уровня типа ЕС и рекомендуемая область применения по контролируемым средам

Исполнение	Длина ЧЭ (L, м)	Контролируемая среда
ЕС 12И	0,25 – 2,5	жидкие, сыпучие, неагрессивные среды: нефтепродукты, нефть, зерно и продукты его размола, цемент, известь, уголь, угольная пыль и т.п.
ЕС 13И	0,25 – 2,5	жидкие, сыпучие среды (см. ЕС12И), в том числе пищевые (вода, молоко, пиво и т.п.) и агрессивные, с учетом стойкости нерж. стали 12Х18Н10Т
ЕС 15И	0,25 – 2,5	жидкие, сыпучие среды (см. ЕС13И), в т.ч. агрессивные и вязкие (с учетом стойкости и степени смачиваемости фторопластового покрытия ЧЭ)
ЕС 21И ЕС 22И	1,0 – 30,0	жидкие, сыпучие, неагрессивные среды (см. ЕС12И)
ЕС 25И	1,0 – 30,0	жидкие, сыпучие среды (см. ЕС15И)
ЕС 31И ЕС 32И	2,0 – 30,0	зерно и продукты его размола, цемент, известь, уголь, угольная пыль и т.п.
ЕС 35И	2,0 – 30,0	сыпучие среды (см. ЕС31И)
ЕС 52И	0,25 – 2,5	светлые нефтепродукты, сжиженный газ, газовый конденсат (вертикальный монтаж датчика)
ЕС 53И	0,25 – 2,5	светлые нефтепродукты, масла (в том числе пищевые и агрессивные, с учетом стойкости нерж. стали 12Х18Н10Т (вертикальный монтаж датчика)
ЕС 62И	0,08	сыпучие среды: зерно и продукты его размола, цемент, известь, уголь, угольная пыль и т.п.
ЕС 63И	0,08	сыпучие среды (см. ЕС62И), в т.ч. агрессивные (с учетом стойкости нерж. стали 12Х18Н10Т)

Примечание – для работы в агрессивных средах выпускаются специальные исполнения датчиков ЕС 13И, ЕС 15И, ЕС 25И. При заказе необходимо указывать наименование, параметры контролируемой среды и условия эксплуатации датчиков, а также диаметр резьбы штуцера.

Электрическое подключение

Схему подключения датчиков ко вторичному преобразователю см. в разделе “Сигнализаторы уровня СУ 200И”.

Таблица 3 – Характеристики кабелей

Параметр	Значение
материал жилы	медь
сечение жилы:	
максимальное	2,5 мм ²
минимальное	0,35 мм ² (для искробезопасных цепей 1,0 мм ²)
наружный диаметр кабеля	от 7,5 до 12,5 мм

Линия подключения датчика ко вторичному преобразователю – двухпроводная, длиной до 1000 м. (см. раздел “Сигнализаторы уровня СУ 200И”).

Взрывозащита

Датчики, входящие в комплект сигнализатора уровня СУ200И, имеют маркировку взрывозащиты “0ExialIBT3 X”, соответствуют требованиям ГОСТ Р 51330.0-99 (МЭК 60079-0-98) и ГОСТ Р 51330.10-99 (МЭК 60079-11-99) и могут устанавливаться во взрывоопасных зонах помещений и наружных установок согласно маркировке взрывозащиты, ГОСТ Р 51330.13-99 (МЭК 60079-14-96) и гл. 7.3 ПУЭ.

Монтаж

Для установки датчика на резервуаре должно быть предусмотрено резьбовое гнездо. Уплотнение монтажной поверхности обеспечивается установкой кольцевой прокладки из соответствующего материала.

Место установки датчика должно выбираться таким образом, чтобы исключалась возможность:

- повреждения чувствительного элемента при загрузке;
- соприкосновения чувствительного элемента со стенками резервуара;
- зависания сыпучей контролируемой среды после опорожнения резервуара.

Металлический резервуар должен иметь соединение с заземляющим контуром. У неметаллических резервуаров необходимо предусматривать дополнительный электрод в виде пластины, полосы, стержня и т.п. Электрод должен располагаться внутри резервуара параллельно чувствительному элементу на расстоянии около 200 мм и должен иметь электрический контакт с корпусом датчика.

Варианты монтажа представлены на рисунке 1.

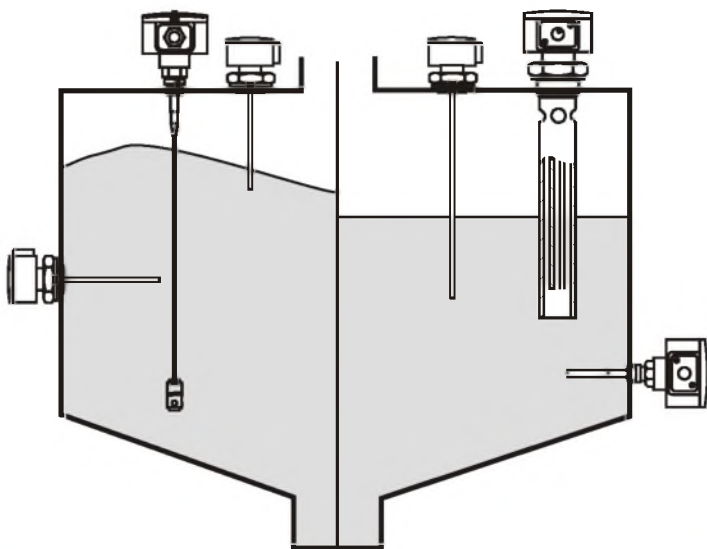


Рисунок 1 – Варианты монтажа датчиков

Структура условного обозначения

Датчик уровня ЕС

Конструкция ЧЗ

- 1 – стержневой;
- 2 – гибкий;
- 3 – тросовый;
- 5 – трубчатый;
- 6 – плоский.

Материал ЧЗ

- 1 – углеродистая сталь без защитного покрытия;
- 2 – углеродистая сталь с покрытием цинком;
- 3 – нержавеющая сталь 12Х18Н10Т;
- 5 – углеродистая сталь, защищенная фторопластом.

Выходной сигнал

- М** – 20 мА;
отсутствует – 10 мА.

Взрывозащита

вид взрывозащиты – искробезопасная электрическая цепь

Термостойкое исполнение

- Т** – температура контролируемой среды +60 ... +120°С;
В – температура контролируемой среды +120 ... +180°С;
отсутствует – температура среды до +60°С.

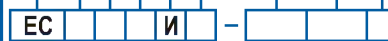
Рабочая длина ЧЗ (в метрах)

Присоединительный элемент

- А** – штуцер с резьбой М20х1,5;
С – штуцер с резьбой М27х1,5;
У – штуцер с резьбой G1 1/2;
ДУ50 – фланец ДУ50;
ДУ100 – фланец ДУ100.

Материал датчика

- О** – сталь оцинкованная;
Н – сталь нержавеющая.



Примечание – В случае затруднения самостоятельного выбора типа датчика рекомендуется прилагать к заказу заполненный опросный лист на измерители-сигнализаторы уровня (см. раздел “Опросные листы”).

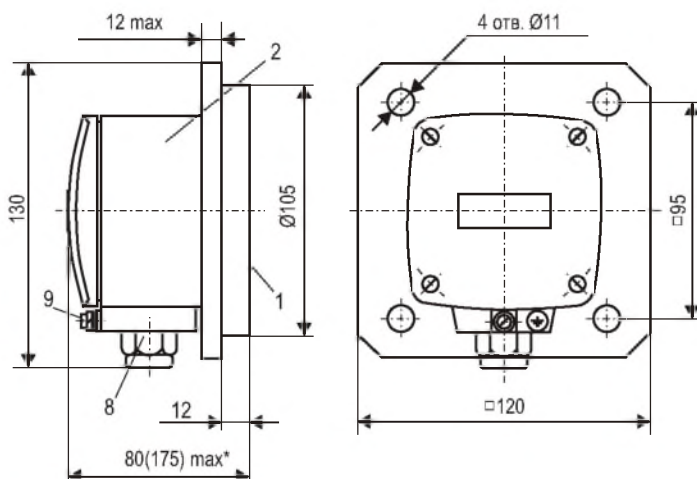


Рисунок 2 – Датчики с плоским ЧЗ

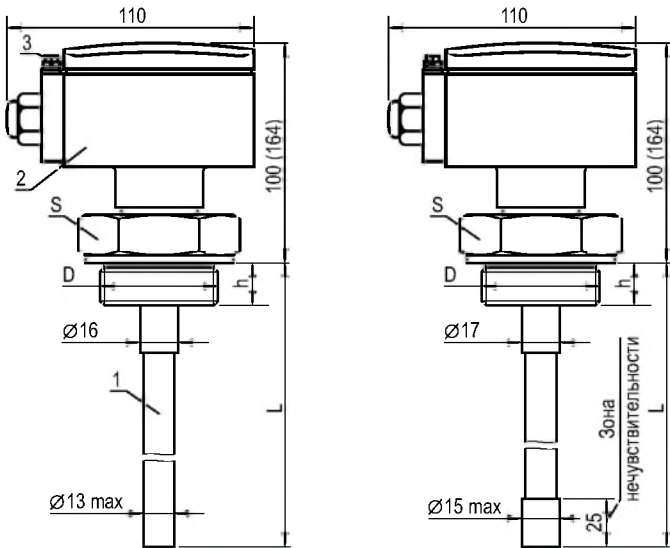


Рисунок 3 – Датчики со стержневыми ЧЭ

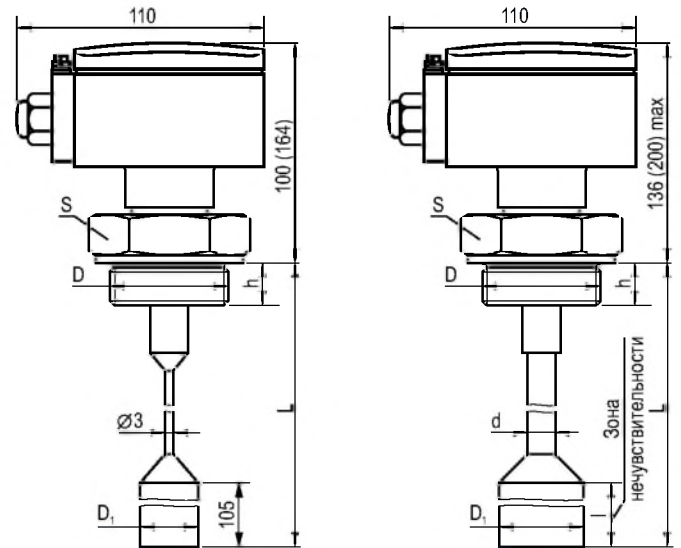


Рисунок 4 – Датчики с гибкими ЧЭ

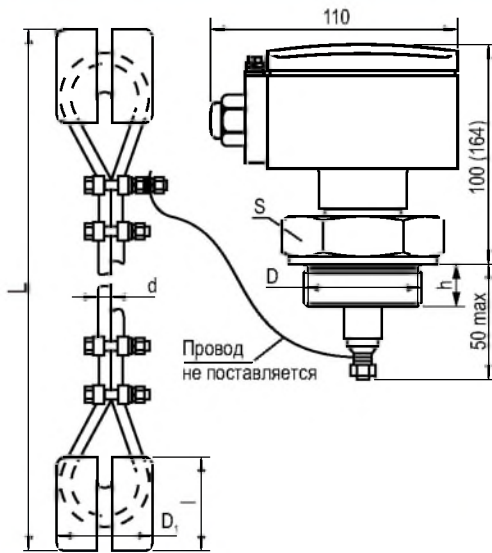


Рисунок 5 – Датчики с тросовыми ЧЭ

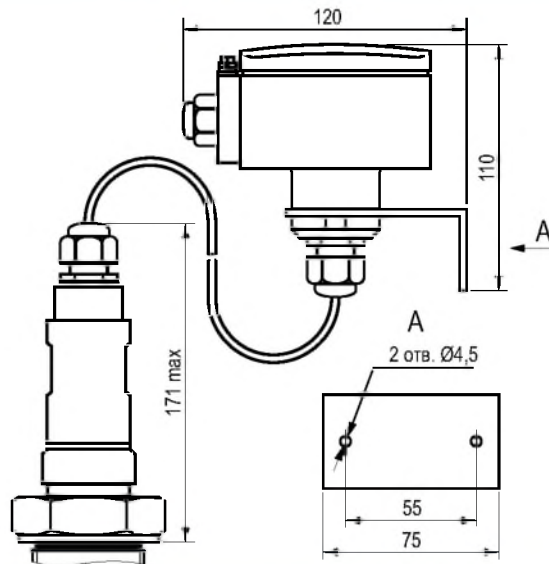


Рисунок 6 – Датчики с разнесенным электронным модулем и ЧЭ

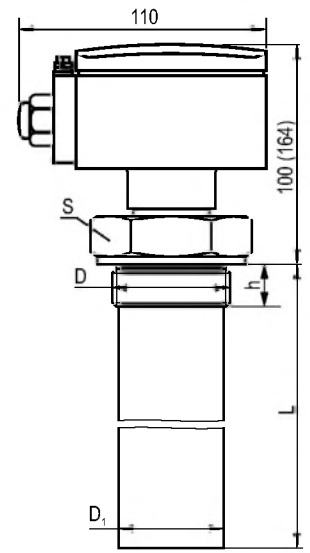


Рисунок 7 – Датчики с трубчатым ЧЭ

1 – ЧЭ различных конструктивных исполнений, 2 – корпус с крышкой, 3 – зажим заземления.

L – рабочая длина чувствительного элемента датчика (см. таблицу 2).

Таблица 4 – Исполнения датчиков

Исполнение датчика	Рис.	D	D ₁	d	h	l	S
11ХИ, 12ХИ, 13ХИ	1	M20x1,5 – 6g	-	-	18	-	32
		M27x1,5 – 6g			22		60
		G1 1/2 – A			22		60
					22		60
15ХИ	2	M20x1,5 – 6g	-	-	18	-	32
		M27x1,5 – 6g			22		60
		G1 1/2 – A			22		60
21ХИ, 22ХИ	3	M20x1,5 – 6g	18	-	18	-	32
		M27x1,5 – 6g	24		22		60
		G1 1/2 – A	24		22		60
25ХИ	4	M27x1,5 – 6g	24	1,5	18	105	32
		M20x1,5 – 6g	18	4,3	18	115	60
		M27x1,5 – 6g	24				
		G1 1/2 – A	43,5	8,7	22	250	60

Размеры в скобках на рисунках относятся к исполнению датчика, предназначенного для работы с контролируемой средой с температурой от 60 до 120°C.

Продолжение таблицы 4

Исполнение датчика	Рис.	D	D ₁	d	h	l	S
31ХИ, 32ХИ	5	M20x1,5 – 6g	30	3	18	40	32
		M27x1,5 – 6g			22		60
		G1 1/2 – A			22		60
					22		60
35ХИ	5	M20x1,5 – 6g	75	9,1	18	90	32
		M27x1,5 – 6g			22		60
		G1 1/2 – A			22		60
					22		60
52ХИ, 53ХИ	7	M20x1,5 – 6g	30	4,3	18	40	32
		M27x1,5 – 6g			22		60
		G1 1/2 – A			22		60
					22		60
52ХИ, 53ХИ	7	M27x1,5 – 6g	21,5	-	18	-	32
		G1 1/2 – A	43,5		22		60

Сигнализаторы уровня СУ 500(П)

ТУ 4218-005-12196008-03

Разрешение Ростехнадзора
на применение

Назначение

Прибор предназначен для контроля предельного уровня цемента, песка, зерна и его производных, сухого молока, стирального порошка, полимерных гранул, воды, масла, водно-масляной эмульсии, а также других жидких и сыпучих сред в бункерах, резервуарах, трубопроводах, дозаторах, самотеках и т.п., в том числе в емкостях, находящихся под избыточным давлением.

Кроме того, прибор может использоваться в качестве бесконтактного датчика наличия и положения металлических и немаetalлических предметов и частей механизмов, таких, как: расфасованные и штучные продукты питания, бобышки на валах механизмов, спицы колес, каретки и т. п.

Комплект поставки

1. Сигнализатор уровня СУ 500(П) – 1 шт.
2. Стакан защитный (по заказу) – 1 шт.
3. Руководство по эксплуатации – 1 экз. на 10 приборов.
4. Этикетка – 1 шт.

Принцип действия

Основан на увеличении электрической емкости чувствительного элемента при наличии в чувствительной зоне прибора контролируемой среды или предметов, что приводит к изменению коммутационного состояния электронного ключа на выходе.

Достоинства

- Не требуются дополнительные источники электропитания.
- Оригинальная конструкция чувствительного элемента устраняющая влияние отложений и налипания на боковой поверхности прибора позволила исключить ложные срабатывания прибора при длительной эксплуатации с налипающими и влажными средами контроля.
- Высокая чувствительность прибора в сочетании с температурной и долговременной стабильностью параметров позволили увеличить гарантированный диапазон настройки бесконтактного срабатывания на металлические предметы от 0 до 30 мм.
- Состояние выходного ключа в зависимости от контакта со средой устанавливается встроенной переключкой.

- Выходной каскад СУ502(П) позволяет коммутировать мощную нагрузку: соленоиды, сирены, пускатели и т. п., без промежуточных реле.

- Защитный стакан позволяет сохранять герметичность резервуара при профилактическом демонтаже прибора, а также предохраняет прибор от абразивного воздействия среды.

Исполнения приборов

Конструктивно сигнализатор выполнен в цилиндрическом корпусе, состоящем из пластмассовой части с резьбой, упорным выступом, двумя крепежными гайками, кабельным вводом (рисунок 1). На внешней поверхности корпуса имеется: светофильтр светодиодной индикации и табличка с маркировкой электрооборудования, применяемого в зонах, опасных по воспламенению горючей пыли (СУ 500П), и предупредительной надписью.

- СУ 502(П) – двухпроводное подключение в цепях постоянного и переменного тока;
- СУ 503.1(П) – трехпроводное подключение в цепях постоянного тока, открытый коллектор, р-п-р;
- СУ 503.2(П) – трехпроводное подключение в цепях постоянного тока, открытый коллектор, п-р-п.

Сигнализаторы уровня серии СУ 500 – имеют общепромышленное исполнение, СУ 500П – исполнение, применяемое в зонах, опасных по воспламенению горючей пыли.

Технические данные

Таблица 1 – Основные технические данные

Параметр	Значение
Напряжение питания:	
СУ 502(П)	+20 ... 250 В или 20 ... 250 В, 50 Гц
СУ 503.1(П), СУ 503.2(П)	+10 ... 55 В
Номинальный рабочий ток	0,3 А
Максимальный ток включения и отключения кратковременно (до 50 мс)	1,5 А
Минимальный рабочий ток (для СУ 502П)	0,01 А
Максимальное значение остаточного тока в непроводящем состоянии, не более:	
СУ 502П	0,005 А
СУ 503.1П, СУ 503.2П	0,0001 А
Падение напряжения при номинальном рабочем токе, не более	
СУ 502П	10 В
СУ 503.1П, СУ 503.2П	2 В
Задержка времени включения, не более	0,2 с
Расстояние дальности действия, не менее	20 мм
Рабочее положение в пространстве	любое
Условия эксплуатации:	
температура окружающей среды	-30 ... +50 °С
температура контролируемой среды	-30 ... +50 °С
давление в объекте контроля	до 0,6 МПа
относительная влажность	до 95% (при 35 °С)
вибрационные нагрузки	5...80 Гц, 1 g
Размер частиц (гранул) контролируемой среды	0,15 ... 12 мм
Степень защиты, обеспечиваемая оболочкой:	
СУ 500	IP54
СУ 500П	IP65

Электрическое подключение

При электрическом монтаже используется двух- или трехпроводный кабель в резиновой или пластикатной изоляции.

Электрический монтаж сигнализаторов уровня выполнять в соответствии со схемами подключения, представленными на рисунке 2.

Таблица 2 – Характеристики кабелей

Параметр	Значение
материал жилы	медь
сечение жилы	0,75 ... 1,5 мм ²
наружный диаметр кабеля	7,5 ... 10 мм

Монтаж

Рекомендуемые варианты размещения прибора на объекте приведены на рисунке 3. Защитный стакан используется в качестве заглушки и обеспечивает герметичность резервуара, когда прибор снимается для проверки или замены. Для нормальной работы прибора необходимо, чтобы чувствительная поверхность сигнализатора уровня выступала внутрь резервуара не менее, чем на 20 мм (размер X).

а) типовое размещение; б) размещение в оборудовании, в котором возможно отложение контролируемой среды на стенках; в) на промежуточном фланце или непосредственно на стенке резервуара; г) размещение в трубе; д) перед смотровым стеклом или снаружи диэлектрической стенки резервуара.

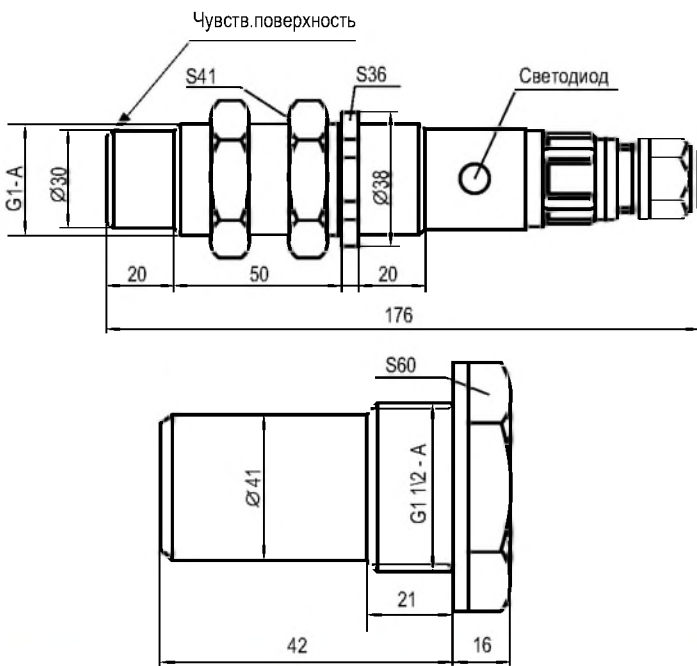


Рисунок 1 – Габаритные и установочные размеры сигнализатора и защитного стакана

Структура условного обозначения

Сигнализатор уровня СУ500(П)

Схема подключения нагрузки

- 2 – двухпроводное подключение в цепях постоянного и переменного тока;
- 3.1 – трехпроводное подключение в цепях постоянного тока, открытый коллектор, р-п-р;
- 3.2 – трехпроводное подключение в цепях постоянного тока, открытый коллектор, п-р-п.

Исполнение

- П – исполнение, применяемое в зонах, опасных по воспламенению горючей пыли;
- отсутствует – общепромышленное исполнение.

СУ50

Примечание – В случае затруднения самостоятельного выбора типа сигнализатора рекомендуется прилагать к заказу заполненный опросный лист на измерители-сигнализаторы уровня (см. раздел “Опросные листы”).

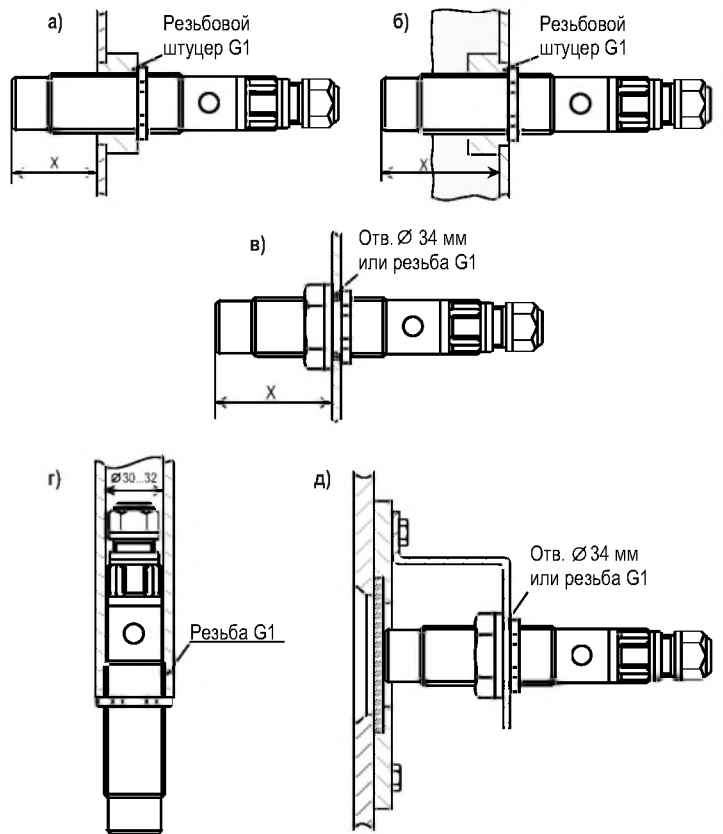


Рисунок 3 – Варианты монтажа сигнализатора

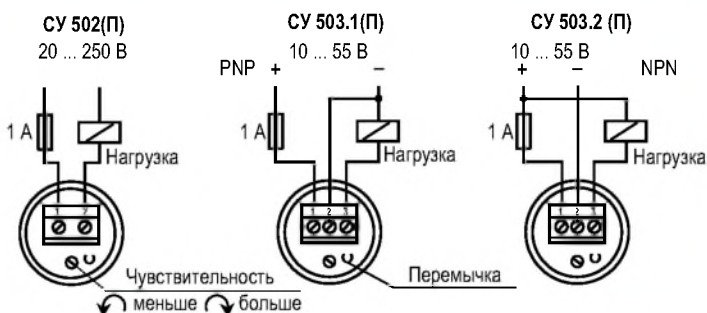


Рисунок 2 – Схемы подключения

Таблица 3 – Режимы работы сигнализатора

Перемычка	Контакт со средой	Светодиод	Состояние выходного ключа
Замкнуто	нет	●	—
	есть	☀	—
Разомкнуто	нет	☀	—
	есть	●	—

Сигнализаторы уровня СУ 507.XX

ТУ 4218-023-12196008-03

Разрешение Ростехнадзора
на применение

Назначение

Емкостные сигнализаторы уровня СУ507 предназначены для контроля предельного уровня жидких (нефти, нефтепродуктов, воды, масла) и сыпучих (цемента, извести, песка, щебня, руды, шихты, угля, гранулированного порошка) сред в емкостях, находящихся как под атмосферным, так и под избыточным давлением.

Сигнализаторы уровня СУ507 предназначены, так же, для сигнализации уровня раздела фаз жидкостей с различными физическими свойствами (например, границы продукт-подтоварная вода и т.п.).

Комплект поставки

1. Сигнализатор уровня СУ 507 – 1 шт.
2. Руководство по эксплуатации – 1 экз.
3. Паспорт – 1 экз.

Основные функции

- сигнализация уровня раздела фаз;
- сигнализация верхнего или нижнего предельных уровней;
- формирование выходного релейного сигнала при достижении предельного уровня.

Принцип действия

При заполнении или опорожнении резервуара электрическая емкость расположенного в нем ЧЭ изменяется в зависимости от уровня погружения в контролируемую среду. Это изменение емкости преобразуется электронной схемой сигнализатора в дискретный токовый сигнал, а затем в выходной сигнал типа “сухой контакт”.

Исполнения приборов

Прибор представляет собой моноблочную конструкцию, объединяющую электронный преобразователь, имеющий релейный выход и ЧЭ.

В зависимости от типа контролируемой среды и условий эксплуатации могут применяться следующие варианты исполнения сигнализатора (рисунки 1, 4, 5):

- СУ 507.1X – компактное, расстояние от штуцера до зоны срабатывания – 0,15 м;

- СУ 507.2X – с жестким удлинением, расстояние от штуцера до зоны срабатывания – 0,3 ... 2,5 м;

- СУ 507.3X – с гибким удлинением из нержавеющей трубки, расстояние от штуцера до зоны срабатывания – 2,5 ... 30 м.

Исполнения по напряжению питания:

- СУ 507.XA – переменное, 220В (50Гц);
- СУ 507.XБ – постоянное, 24В.

Достоинства

- Оригинальная моноблочная конструкция прибора обеспечивает высокую точность срабатывания (чувствительная зона находится на расстоянии 8 – 10 мм от торцевой поверхности корпуса датчика) и позволяют ему уверенно работать в условиях налипания и отложений на чувствительный элемент.

- Современная элементная база.

- Высокая чувствительность прибора в сочетании с температурной и долговременной стабильностью параметров позволили увеличить гарантированный диапазон настройки бесконтактного срабатывания на металлические предметы от 0 до 30 мм.

- Состояние выходного ключа в зависимости от контакта со средой устанавливается встроенной переключкой.

Технические данные

Таблица 1 – Основные технические данные

Параметр	Значение
Напряжение питания:	
СУ 507.XA	187 ... 242 В, 50 Гц
СУ 507.XБ	+21 ... 27 В
Потребляемая мощность, не более	5 В•А
Электрическая нагрузка на контакты реле, не более:	
ток	2,5 А
напряжение:	
переменного тока	250 В
постоянного тока	30 В
коммутируемая мощность	100 В•А
Максимальные значения в искробезопасной цепи:	
тока	40 мА
напряжения	16 В
Условия эксплуатации:	
температура окружающей среды	-30 ... +50 °С
температура контролируемой среды	-30 ... +50 °С
давление в объекте контроля	до 1,6 МПа
относительная влажность	до 95% (при 35 °С)
вибрационные нагрузки	5...80 Гц, 1 g
Степень защиты, обеспечиваемая оболочкой:	
блока обработки	IP65
чувствительного элемента (ЧЭ)	IP68

Взрывозащита

Сигнализатор уровня имеет маркировку взрывозащиты “1Exd[ia]IIBT3 X”, соответствует требованиям ГОСТ Р51330.0-99 (МЭК 60079-0-98), ГОСТ Р51330.01-99 (МЭК 60079-1-98), ГОСТ Р51330.10-99 (МЭК 60079-11-99), и может устанавливаться во взрывоопасных зонах помещений и наружных установок согласно гл. 7.3 “Правил устройства электроустановок” (ПУЭ).

Электрическое подключение

Электрический монтаж сигнализаторов уровня выполнять в соответствии со схемой подключения, приведенной на рисунке 3.

Таблица 2 – Характеристики кабелей

Параметр	Значение
материал жилы	медь
сечение жилы	0,75 ... 2 мм ²
наружный диаметр кабеля	7,5 ... 10 мм

Монтаж

Сигнализатор уровня устанавливается на резервуаре в резьбовое гнездо и уплотняется прокладкой из соответствующего материала. Чувствительный элемент при этом должен располагаться вертикально (рисунок 2). Допускается горизонтальное расположение сигнализатора уровня компактного исполнения (СУ 507.1X) и с жестким удлинителем (СУ 507.2X).

Расстояние между чувствительным элементом и стенкой резервуара должно быть таким, чтобы исключалась возможность налипания контролируемой среды между датчиком и стенкой резервуара после его опорожнения, а также соприкосновение чувствительного элемента со стенками или дном при движении среды.

Металлический резервуар должен иметь соединение с заземляющим контуром.

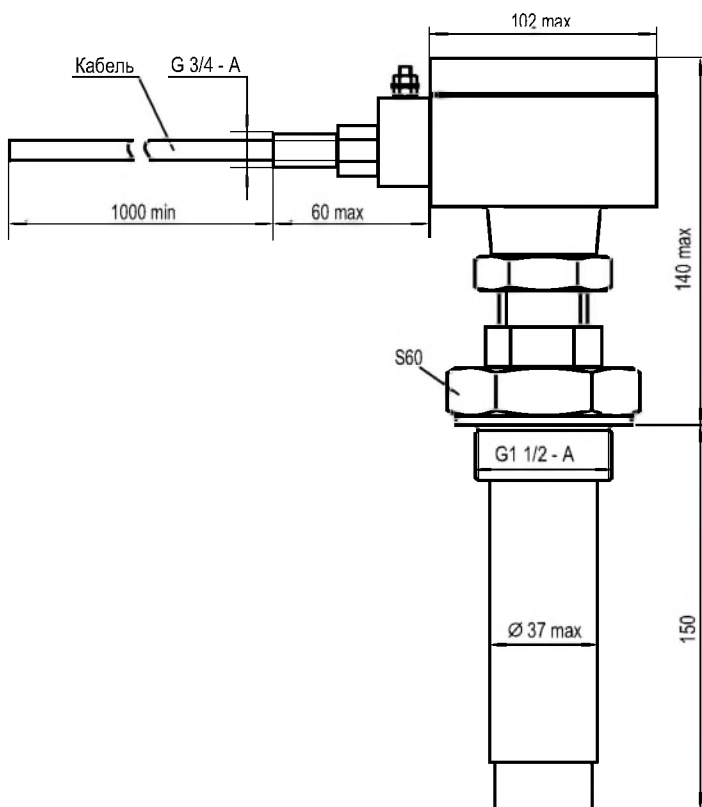


Рисунок 1 – Габаритные и установочные размеры (компактное исполнение)

Структура условного обозначения

Сигнализатор уровня СУ507

Исполнение датчика

- 1 – компактное, расстояние от штуцера до зоны срабатывания – 0,15 м;
- 2 – с жестким удлинителем, расстояние от штуцера до зоны срабатывания – 0,3 ... 2,5 м;
- 3 – с гибким удлинителем, расстояние от штуцера до зоны срабатывания – 2,5 ... 30 м.

Напряжение питания

- А – 187 ... 242 В, 50 Гц;
- Б – +21 ... 27 В

Рабочая длина ЧЭ (в метрах)

СУ507. [] – []

Примечание – В случае затруднения самостоятельного выбора типа сигнализатора рекомендуется прилагать к заказу заполненный опросный лист на измерители-сигнализаторы уровня (см. раздел “Опросные листы”).

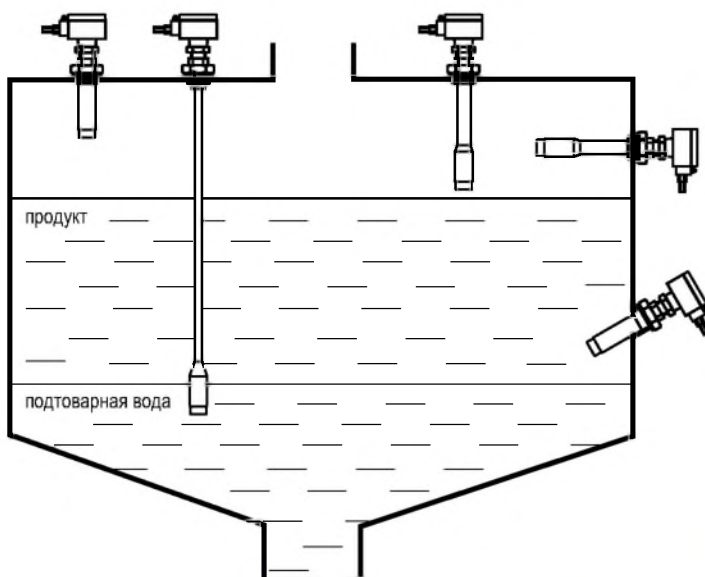
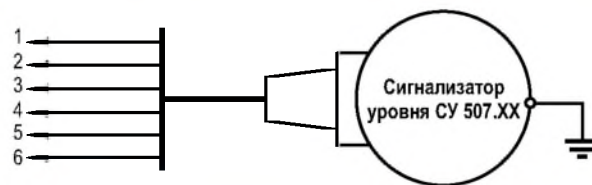


Рисунок 2 – Варианты монтажа сигнализатора



Провод	Цепь	
	СУ507.ХА	СУ507.ХБ
1 (красный)	220В, 50Гц	+24В
2 (желтый)		Общий
3 (зеленый)	Корпус	Корпус
4 (черный)	Выход реле	
5 (синий)		
6 (белый)		

Примечание — 4,5 – замыкающий контакт реле; 5,6 – размыкающий контакт реле.

Рисунок 3 – Схема подключения

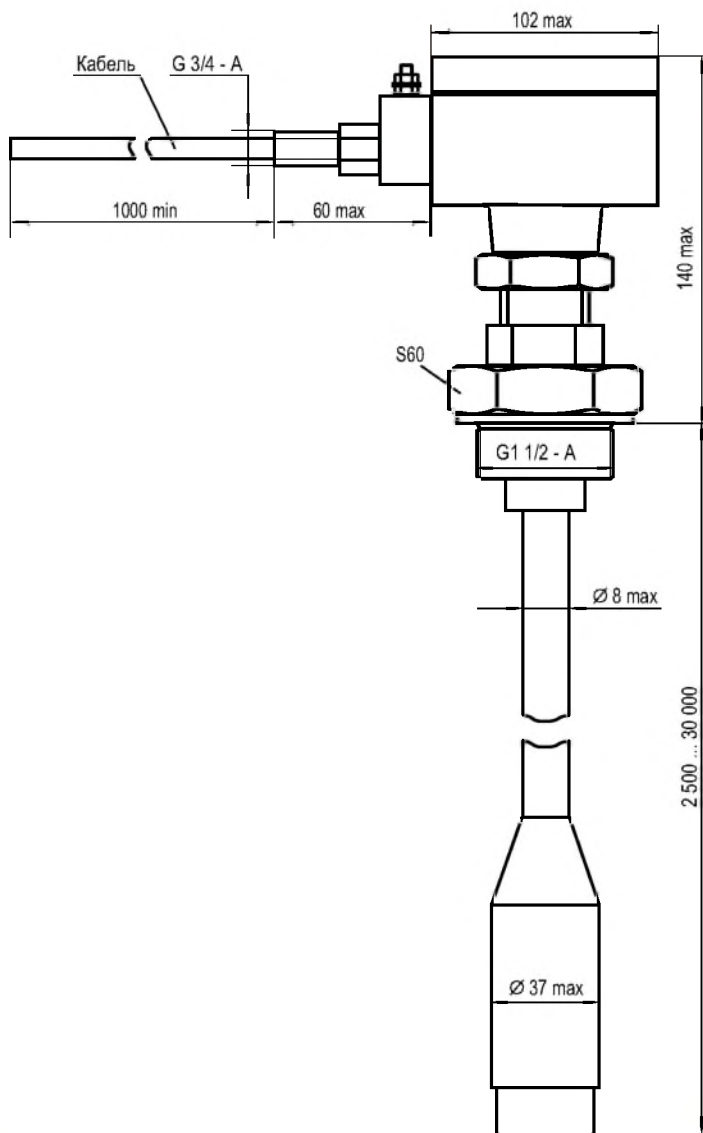


Рисунок 4 – Габаритные и установочные размеры (исполнение с гибким удлиннением)

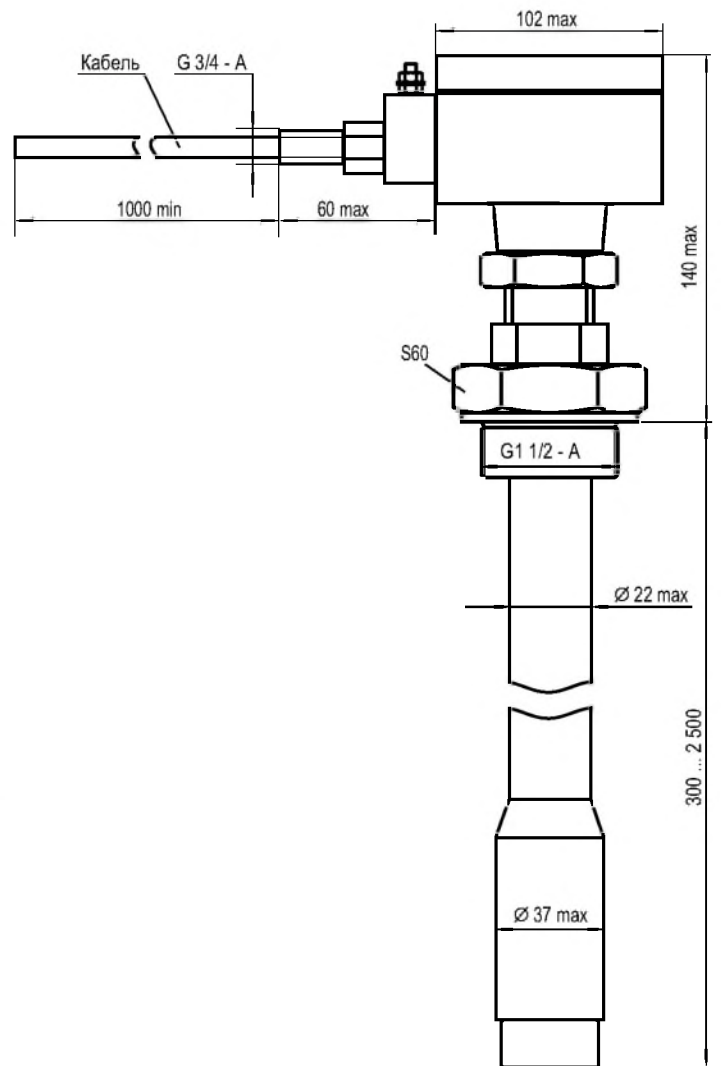


Рисунок 5 – Габаритные и установочные размеры (исполнение с жестким удлиннением)

Сигнализаторы уровня для вальцовых станков СУ 200В



Назначение

Сигнализатор уровня СУ 200В (рисунок 1) совместно с двумя датчиками С43 (рисунок 4) предназначен для управления привалом/отвалом вальцов на станках А1–Б3Н, А1–Б3Т, А1–Б3Ф–1 мукомольного производства.

Комплект поставки

1. Преобразователь вторичный СУ200В – 1 шт.
2. Датчики уровня С43 – 2 шт.
3. Руководство по эксплуатации – 1 экз.
4. Паспорт на преобразователь вторичный – 1 экз.
5. Паспорт на каждый датчик– 1 экз.

Принцип действия

Заполнение или опорожнение надвальцового пространства станка контролируемой средой (зерно, мука и т.п.) приводит к изменению электрической емкости ЧЭ нижнего и верхнего датчиков. При этом происходит срабатывание выходных реле. Датчик 1 размещается в месте контроля нижнего уровня, датчик 2 – в месте контроля верхнего уровня.

Достоинства

- Датчики, установленные в недоступной зоне внутри станка, не содержат электронных компонентов и подвижных механических частей, что исключает возможность их отказа в течение всего срока службы.
- Позволяют контролировать два предельных положения уровня продукта. Уровни коммутации определяются практически только координатами датчиков.

Монтаж

Датчик 1 размещается в месте контроля нижнего уровня, датчик 2 – в месте контроля верхнего уровня (рисунок 2). Вторичный преобразователь закрепляется на боковой станине вальцового станка.

Электрическое подключение

Схема подключения приведена на рисунке 3. Кабель для связи датчика со вторичным преобразователем поставляется в комплекте с прибором. Для подвода питания может быть использован обычный (неэкранированный) кабель.

Таблица 1 – Характеристики кабеля

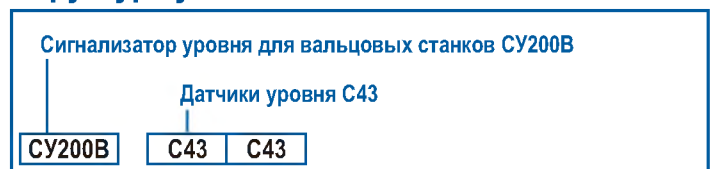
Параметр	Значение
материал жилы	медь
сечение жилы	1,0 ... 1,5 мм ²
наружный диаметр кабеля	7,5 ... 12,5 мм

Технические данные

Таблица 2 – Основные технические данные

Параметр	Значение
Напряжение питания:	
СУ 200В	187 ... 242 В, 50 Гц
Потребляемая мощность, не более	10 В·А
Основная погрешность, не более	20 мм
Электрическая нагрузка на контакты реле:	
ток переменный или постоянный, не более	2,5 А
напряжение переменного тока, не более	250 В
напряжение постоянного тока, не более	30 В
коммутируемая мощность, не более	100 В·А
Условия эксплуатации вторичного преобразователя:	
температура окружающей среды	-30 ... +50 °С
относительная влажность	до 95% (при 35 °С)
вибрационные нагрузки	5 ... 80 Гц, 1 г
Условия эксплуатации датчиков С43:	
температура окружающей среды	-30 ... +50 °С
температура контролируемой среды	-30 ... +50 °С
относительная влажность	до 95% (при 35 °С)
вибрационные нагрузки	5 ... 80 Гц, 1 г
Степень защиты, обеспечиваемая оболочкой:	IP54

Структура условного обозначения



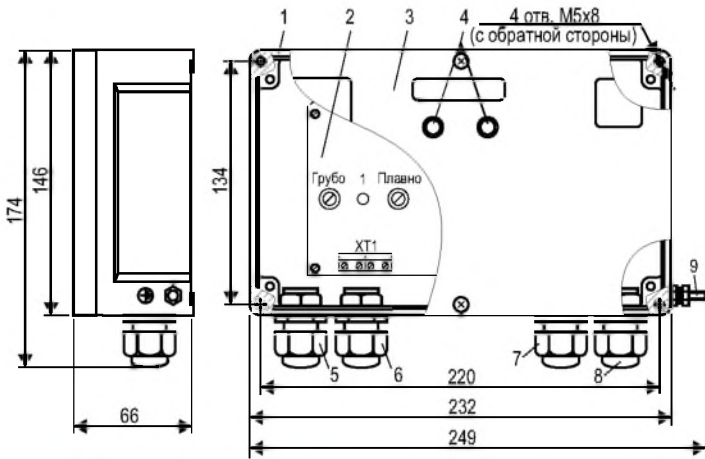


Рисунок 1 – Вторичный преобразователь

1 – корпус, 2 – электронный модуль, 3 – крышка, 4 – светофильтры индикаторов, сигнализирующих состояние реле, 5, 6, 7, 8 – кабельные вводы, 9 – зажим заземления для подключения заземляющего проводника.

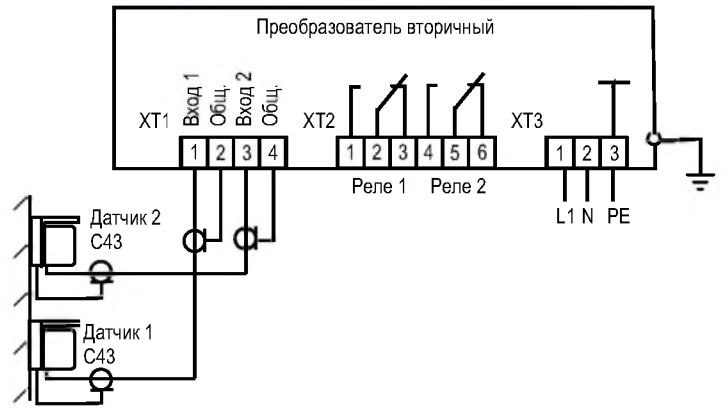


Рисунок 3 – Схема подключения

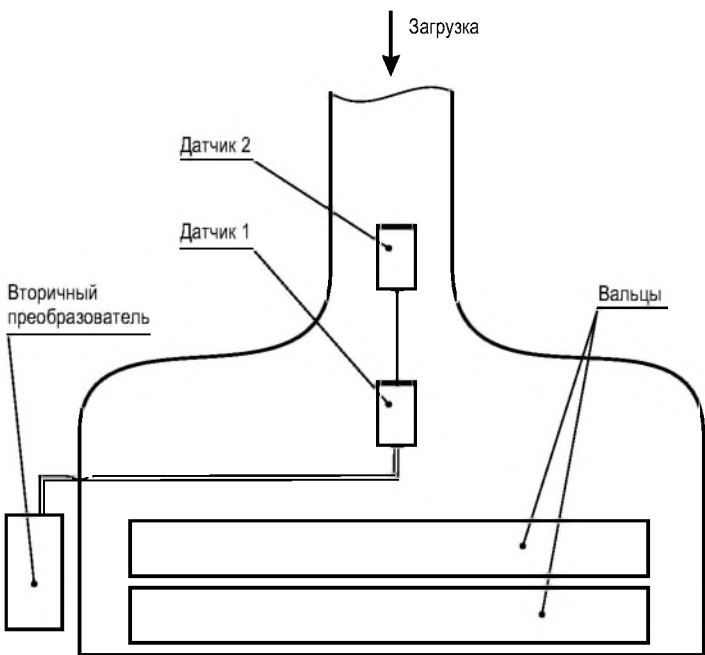


Рисунок 2 – Вариант монтажа на вальцовом станке

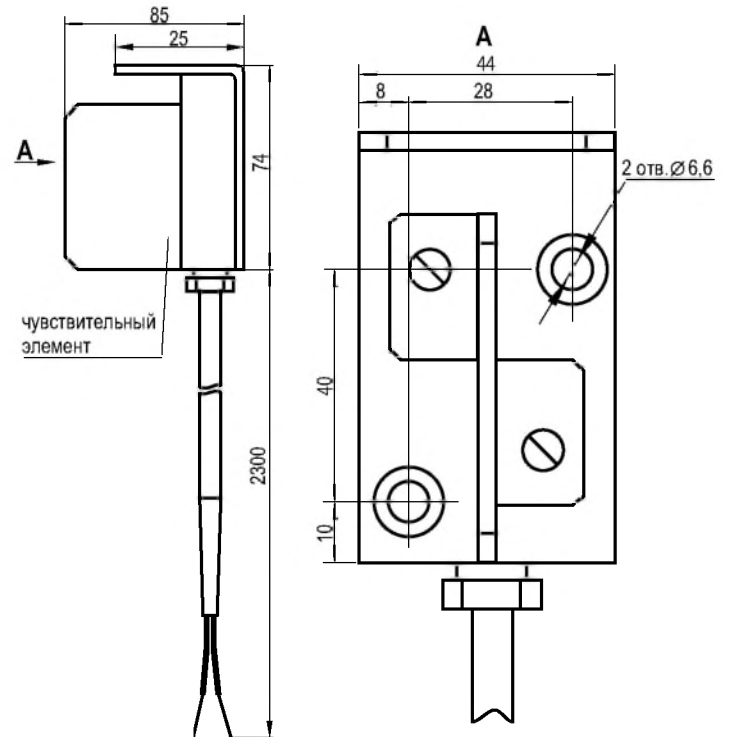


Рисунок 4 – Датчик уровня С43

Сигнализаторы уровня СУ 300И

ТУ 4218-004-12196008-02

Разрешение Ростехнадзора
на применение

Назначение

Прибор предназначен для контроля предельного уровня воды, молока, пива и других электропроводных жидкостей, в том числе границы раздела двух несмешивающихся жидкостей (например, нефтепродукт-вода) в трех точках. Прибор может эксплуатироваться в емкостях, находящихся под избыточным давлением.

Комплект поставки

1. Преобразователь вторичный СУ300И (рисунок 4) – 1 шт.
2. Одноэлектродный датчик уровня типа 1ПХХИ – 3 шт. или трехэлектродный датчик уровня типа 3ПХХИ – 1 шт. (рисунки 2, 3).
3. Руководство по эксплуатации – 1 экз.
4. Паспорт – 1 экз.

Принцип действия

При отсутствии контакта электрода с контролируемой средой сопротивление в цепи датчика близко к бесконечности. Когда уровень электропроводной среды повышается до соприкосновения с электродом, сопротивление в цепи датчика резко уменьшается. Если уровень понижается и контакт электрода со средой исчезает, сопротивление в цепи датчика снова возрастает.

Принцип действия сигнализатора уровня основан на преобразовании изменения этого сопротивления в скачок постоянного тока, который, в свою очередь, используется для управления состоянием выходного реле и световой сигнализации.

Достоинства

- Прибор поставляется с датчиками необходимых размеров по требованию заказчика.
- Современная элементная база.

Взрывозащита

Датчики, входящие в комплект сигнализаторов уровня серии СУ 300И, имеют маркировку взрывозащиты: трехэлектродный – “0ExiaIIBT3 X”, одноэлектродный “Ex”, соответствуют требованиям ГОСТ Р51330.10-99, ГОСТ Р51330.0-99 и могут устанавливаться во взрывоопасных зонах помещений и наружных установок согласно п. 7.3 “Правил устройства электроустановок” (ПУЭ).

Вторичный преобразователь, входящий в комплект сигнализаторов уровня серии СУ 300И, с входными искробезопасными электрическими цепями уровня “ia” имеет маркировку взрывозащиты “[Exia]IIB X”, соответствует требованиям ГОСТ Р51330.10-99 и предназначен для установки в зонах классов В-Іб и В-Іа согласно табл. 7.3.11 ПУЭ.

Вторичный преобразователь взрывозащищенного исполнения может использоваться автономно в качестве трехканального барьера взрывозащиты между резистивными или контактными датчиками, расположенными во взрывоопасных зонах, и исполнительными механизмами (устройствами сигнализации), располагаемыми вне взрывоопасных зон; при этом датчики, подключаемые к искробезопасным входам вторичного преобразователя, должны удовлетворять требованиям п. 7.3.72 ПУЭ.

Технические данные

Таблица 2 – Основные технические данные

Параметр	Значение
Напряжение питания:	
СУ 300И	187 ... 242 В, 50 Гц
Потребляемая мощность, не более	10 В·А
Выходной релейный сигнал:	
коммутационная функция	переключающий контакт
число выходов	3
Порог срабатывания, не более:	8 ... 13 кОм
Зона возврата (дифференциал), не более:	1 ... 5 кОм
Электрическая нагрузка на контакты выходных реле, не более:	
ток	2,5 А
напряжение	
на переменном токе	250 В
на постоянном токе	30 В
коммутационная мощность	100 В·А
Условия эксплуатации вторичного преобразователя:	
температура окружающей среды	-30 ... +50 °С
относительная влажность	до 95% (при 35 °С)
вибрационные нагрузки	5 ... 80 Гц, 1 г
Условия эксплуатации датчиков:	
температура окружающей среды	-30 ... +50 °С
температура контролируемой среды для датчика типа ХП1ХИ	-30 ... +150 °С
температура контролируемой среды для датчика типа ХП2ХИ	-30 ... +60 °С
давление в объекте контроля	до 0,6 МПа
относительная влажность	до 95% (при 35 °С)
вибрационные нагрузки	5 ... 80 Гц, 1 г
Степень защиты, обеспечиваемая оболочкой:	IP54

Примечание – Возможно специальное исполнение датчиков для более широкого диапазона температур, высоких давлений и изготовление присоединительного элемента по техническим требованиям заказчика.

Электрическое подключение

Схема подключения приведена на рисунке 1. Линия связи для одноэлектродного датчика – двухпроводная, для трехэлектродного – четырехпроводная длиной до 1000 м.

Таблица 1 – Характеристики кабеля

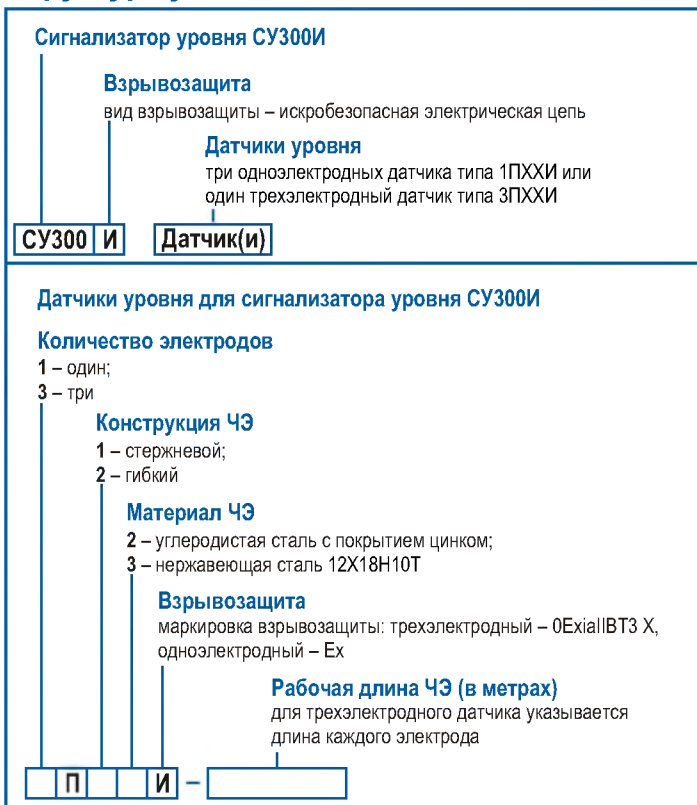
Параметр	Значение
материал жилы	медь
сечение жилы:	
максимальное	2,0 мм ²
минимальное	0,35 мм ² (для искробезопасных цепей 1,0 мм ²)
наружный диаметр кабеля:	от 7,5 мм до 12,5 мм

Монтаж

Датчик устанавливается на резервуаре в резьбовое гнездо и уплотняется прокладкой из соответствующего материала. Место установки датчика должно выбираться таким образом, чтобы исключалась возможность повреждения датчика при заполнении резервуара и соприкосновение чувствительного элемента со стенками резервуара. Металлический резервуар должен иметь соединение с заземляющим контуром. В случае использования сигнализатора уровня на неметаллических резервуарах должен быть установлен дополнительный датчик.

Вторичный преобразователь закрепляется четырьмя винтами М5 с тыльной стороны щита (рисунок 4).

Структура условного обозначения



Примечание – В случае затруднения самостоятельного выбора типа сигнализатора рекомендуется прилагать к заказу заполненный опросный лист на измерители-сигнализаторы уровня (см. раздел “Опросные листы”).

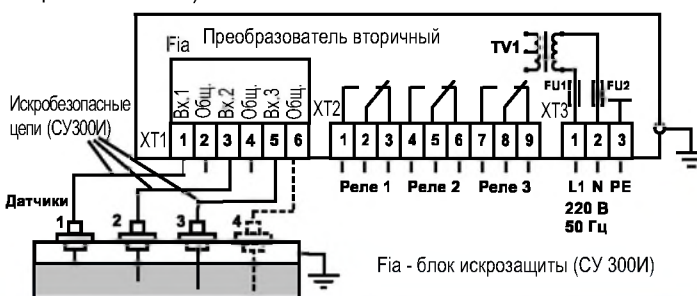


Рисунок 1 – Схема подключения

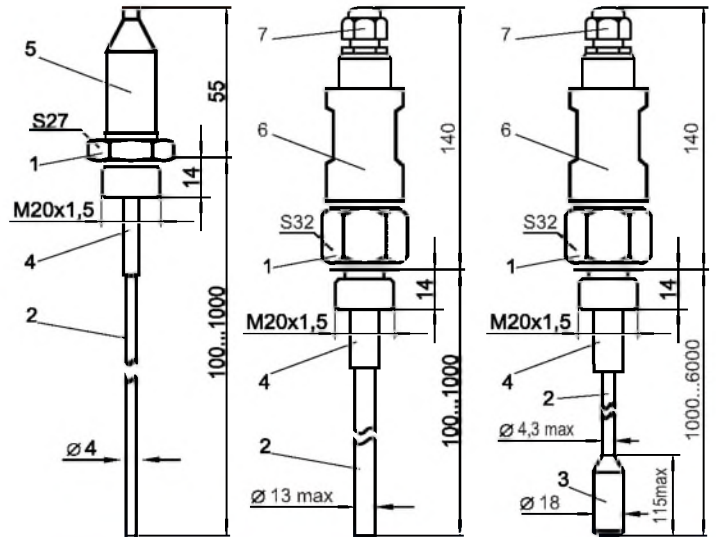


Рисунок 2 – Одноэлектродные датчики

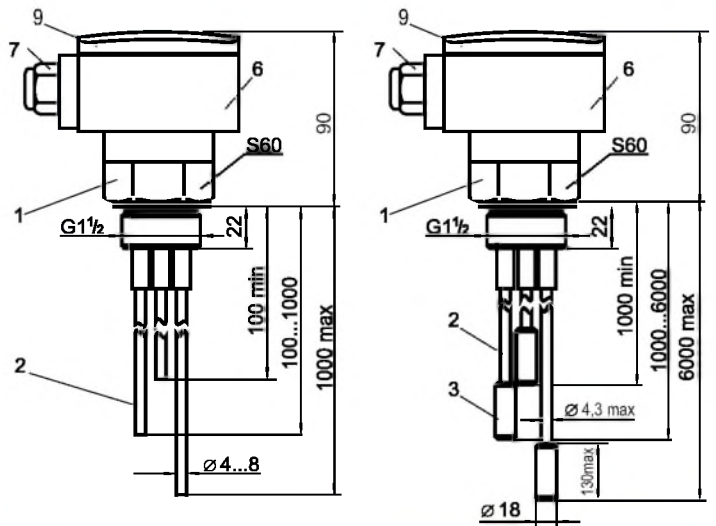


Рисунок 3 – Трехэлектродные датчики

1 – штуцер, 2 – стержневой или гибкий электрод, 3 – груз (для гибкого электрода), 4 – изолятор, 5 – резиновый защитный колпачок, 6 – корпус, 7 – кабельный ввод, 8 – крышка.

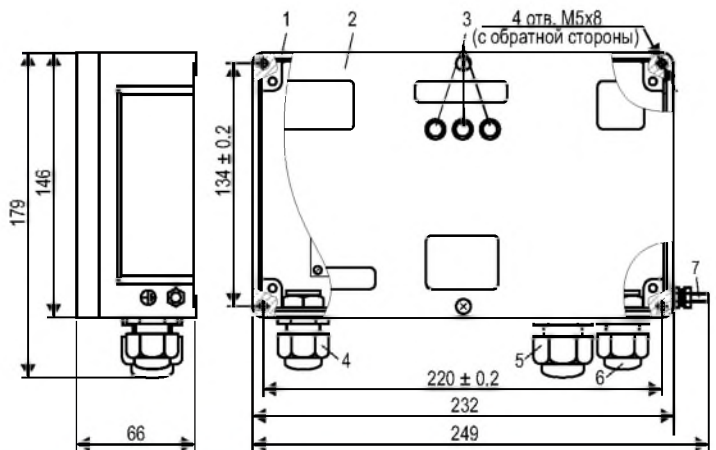


Рисунок 4 – Вторичный преобразователь

1 – корпус, 2 – крышка, 3 – светофильтры для светодиодов, сигнализирующих срабатывание выходных реле, 4, 5, 6 – кабельные вводы, 7 – зажим заземления.

Измерители-сигнализаторы уровня — непрерывное и точное измерение текущего уровня



Назначение

Емкостные измерители уровня серии ИСУ в комплекте с датчиками уровня предназначены для контроля текущего уровня практически любых жидких и сыпучих сред в резервуарах, танках, силосах и т.п. стационарных установках. В дополнение к контролю текущего уровня, уровнемеры позволяют контролировать предельные уровни среды (н.п. нижний и верхний), которые задаются (программируются) пользователем.

Приборы сертифицированы для применения во взрывоопасных зонах. Приборы эффективно работают в широком диапазоне температур и давлений, по своим характеристикам соответствуют мировым и превосходят известные отечественные аналоги.

Особенности

ИСУ 100И – простой уровнемер для жидких и сыпучих сред, состав вторичный блок и емкостной датчик, цифровая индикация в натуральных величинах, отработка двух предельных уставок, два токовых выхода, взрывозащищенное исполнение, питание – 24 или 220 В.

ИСУ 100МИ – двухканальный уровнемер для жидких и сыпучих сред, микропроцессорная обработка сигнала, цифровая индикация, как в натуральных, так и объемных величинах, прибор имеет токовый (по каждому каналу) и интерфейсный (RS485) выходы, отрабатывает по две предельные уставки на канал, питание – 24 или 220В.

ИСУ 2000И – групповой уровнемер (до 8 шт. емкостей), выполняет функции аналогичные ИСУ100МИ.

ПУМА 100 – одноблочный измеритель уровня жидких или сыпучих сред в технологических и товарных резервуарах, танках, силосах, бункерах и т.п. стационарных установках (взрывозащищенное исполнение, выход – токовый и интерфейсный, питание – 24 В).

Измерители-сигнализаторы уровня ИСУ 100И

ТУ 4214-001-12196008-02

Разрешение Ростехнадзора
на применение

Назначение

Емкостной измеритель-сигнализатор уровня ИСУ100И в комплекте с датчиком уровня предназначен для непрерывного измерения уровня различных жидких (нефти, нефтепродуктов, воды, щелочей, кислот, масла, пищевых жидкостей и др.) и сыпучих (цемента, извести, песка, щебня, руды, шихты, угля, гранулированного порошка и др.) сред, а так же контроля двух заданных предельных уровней в резервуарах, танках, силосах и т.п. стационарных установках, в том числе в емкостях, находящихся под избыточным давлением.

Комплект поставки

1. Преобразователь вторичный ИСУ100И – 1 шт.
2. Датчик уровня типа ЕХХАИ (см. раздел “Датчики измерения и сигнализации уровня”) – 1 шт.
3. Руководство по эксплуатации – 1 экз.
4. Паспорт – 1 экз.
5. Паспорт на датчик – 1 экз.

Принцип действия

Принцип действия измерителя-сигнализатора уровня основан на преобразовании программируемым микроконтроллером длительности частотного токового сигнала, поступающего от датчика уровня, в пропорциональный сигнал постоянного тока на выходе. Длительность входного сигнала зависит от электрической емкости чувствительного элемента датчика, которая, в свою очередь, определяется глубиной его погружения в контролируемую среду, т.е. положением ее уровня.

Исполнения приборов

Вторичный преобразователь (рисунок 1) имеет различные исполнения по питанию:

- Измерители-сигнализаторы уровня ИСУ100АИ предназначены для питания от сети ~220 В, 50 Гц.
- Измерители-сигнализаторы уровня ИСУ100БИ предназначены для питания от сети +24 В.

В зависимости от типа контролируемой среды и условий измерений могут применяться различные варианты исполнения датчиков

уровня: конструкция, материал и длина ЧЭ, тип присоединительного элемента, наличие термовтулки (см. раздел “Датчики измерения и сигнализации уровня”).

Основные функции

- Преобразование входного сигнала датчика уровня в выходные сигналы: непрерывные токовые и дискретные (контакты реле).
- Отображение результатов измерений на цифровом индикаторе в относительных единицах измерения.
- Формирование выходных релейных сигналов и световой сигнализации для каждой из двух независимых предельных уставок уровня или объема, задаваемых пользователем.
- Автодиагностика и сигнализация отказов.

Достоинства

- Повышенная стабильность измерений.
- Прибор обеспечивает самодиагностику, выдачу аварийного сигнала на цифровой дисплей при неисправности линии связи с датчиком или самого датчика.
- Обеспечение взрывозащиты уровня “ia”
- Обеспечение высокой помехозащищенности информационного сигнала.
- Возможность калибровки с клавиатуры прибора.

Взрывозащита

Вторичный преобразователь, входящий в состав измерителя-сигнализатора ИСУ 100И, с входной искробезопасной электрической цепью уровня “ia” имеет маркировку взрывозащиты “[Exia]IIB X”, соответствует требованиям ГОСТ Р51330.0-99 (МЭК 60079-0-98), ГОСТ Р51330.10-99 (МЭК 60079-11-99) и предназначен для установки в зонах, согласно маркировке взрывозащиты, ГОСТ Р51330.13-99 (МЭК 60079-14-99) и гл. 7.3 ПУЭ.

Датчик, входящий в состав измерителя-сигнализатора ИСУ 100И, имеет маркировку взрывозащиты “0ExiaIIBT3 X”, соответствует требованиям ГОСТ Р51330.0-99(МЭК 60079-0-98), ГОСТ Р51330.10-99 (МЭК 60079-11-99) и может устанавливаться во взрывоопасных зонах помещений и наружных установок согласно маркировке взрывозащиты, ГОСТ Р51330.13-99 (МЭК 60079-14-99) и гл. 7.3 “Правил устройства электроустановок” (ПУЭ).

Электрическое подключение

Схема подключения приведена на рисунке 2.

Внешние цепи (линии связи, к датчику, выходных сигналов и питания) выполняются обычным (неэкранированным) кабелем. Линия связи трехпроводная длиной до 1000 м.

При наличии электромагнитных помех в зоне прокладки кабеля желательнее использовать экранированный кабель.

Таблица 2 – Характеристики кабелей

Параметр	Значение
материал жилы	медь
сечение жилы:	
максимальное	2,0 мм ²
минимальное	0,35 мм ² (для искробезопасных цепей 1,0 мм ²)
наружный диаметр кабеля:	от 7,5 мм до 12,5 мм

Технические данные

Таблица 1 – Основные технические данные

Параметр	Значение
Напряжение питания:	
ИСУ 100АИ	187 ... 244 В, 50 Гц
ИСУ 100БИ	+21 ... 27 В
Основная погрешность измерения	±1 %
Потребляемая мощность, не более	10 В·А
Выходные сигналы:	
непрерывный токовый	
количество	2
диапазон токового сигнала:	
на первом выходе	0 ... 5 мА
на втором выходе (программируемый)	0 ... 20 мА или 4 ... 20 мА
релейный (уставки)	
количество	2
электрическая нагрузка, не более:	
на переменном токе	2,5 А, 250 В, 75 Вт
на постоянном токе	2,5 А, 30 В, 100 В·А
Цифровой индикатор:	
тип	полупроводниковый
число разрядов	3
Условия эксплуатации вторичного преобразователя:	
температура окружающей среды	-30 ... +50 °С
относительная влажность	до 95% (при 35 °С)
вибрационные нагрузки	5 ... 80 Гц
Условия эксплуатации датчиков Е:	
температура окружающей среды	-30 ... +50 °С
Температура контролируемой среды:	
обычное исполнение датчика	-30 ... +60 °С
исполнение датчика с термовтулкой	-30 ... +120 °С
исполнение датчика с разнесенными электронным модулем и ЧЭ	-30 ... +180 °С
Давление в объекте контроля	до 1,6 МПа
относительная влажность	до 95% (при 40 °С)
вибрационные нагрузки	5 ... 80 Гц
Степень защиты, обеспечиваемая оболочкой:	IP54

Примечание – Возможно специсполнение датчиков для более широкого диапазона температур, высоких давлений, изготовление присоединительного элемента по техническим требованиям заказчика.

Монтаж

Датчик устанавливается на резервуаре в резьбовое гнездо или на фланец и уплотняется прокладкой из соответствующего материала. Чувствительный элемент при этом должен располагаться вертикально. Допускается наклонное расположение чувствительного элемента при условии его дополнительного крепления.

Расстояние между чувствительным элементом и стенкой резервуара должно быть таким, чтобы исключалась возможность зависания сыпучей контролируемой среды после опорожнения резервуара, а также соприкосновение чувствительного элемента со стенками или дном при движении среды. Практически расстояние 100-200 мм достаточно для всех случаев.

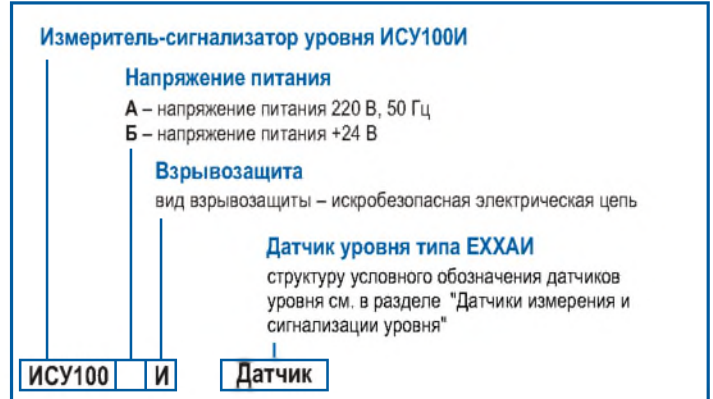
Для исключения возможных механических повреждений чувствительного элемента за счет интенсивного движения жидкой контролируемой среды рекомендуется предусматривать закрепление чувствительного элемента через изоляторы или окружать его демпфирующим устройством в виде сетки, перфорированной трубы диаметром не менее 100 мм и т. п.

Металлический резервуар должен иметь соединение с заземляющим контуром. У неметаллических резервуаров необходимо предусматривать дополнительный электрод в виде пластины, полосы,

стержня и т. п., расположенный параллельно чувствительному элементу на расстоянии около 200 мм и соединенный с корпусом датчика.

Вторичный преобразователь закрепляется четырьмя винтами М5 с тыльной стороны щита. Для заземления корпуса вторичного преобразователя используется зажим заземления, снабженный знаком "земля".

Структура условного обозначения



Примечание – В случае затруднения самостоятельного выбора типа датчика рекомендуется прилагать к заказу заполненный опросный лист на измерители-сигнализаторы уровня (см. раздел "Опросные листы").

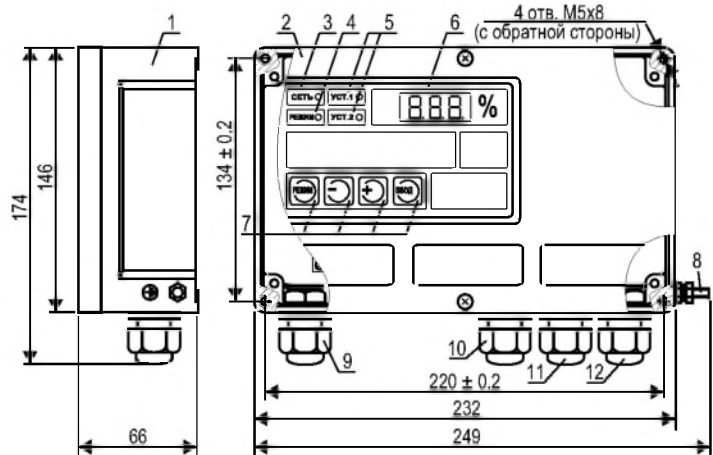
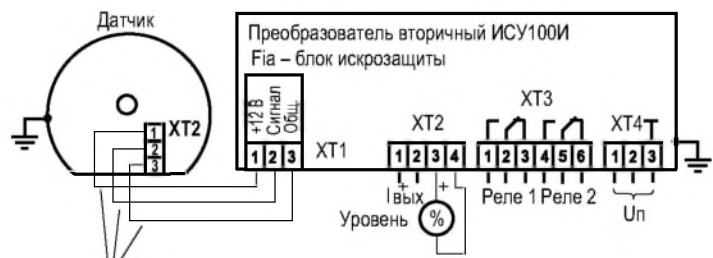


Рисунок 1 – Вторичный преобразователь ИСУ100И

1 – корпус, 2 – крышка, 3 – сигнализация питания, 4 – сигнализация режима работы, 5 – сигнализации достижения установленных предельных положений уровня, 6 – отображение текущего значения уровня в процентах, 7 – клавиатура, 8 – зажим заземления, 9, 10, 11 и 12 – кабельные вводы.



Искробезопасная цепь (ИСУ100АИ, ИСУ 100БИ)

Уп (ХТ4) для ИСУ 100А(И): контакт 1, 2 – 220 В, 50 Гц; контакт 3 – корпус
Уп (ХТ4) для ИСУ 100Б(И): контакт 1 – +24 В, контакт 2 – общий, контакт 3 – корпус

Рисунок 2 – Схема подключения

Измерители-сигнализаторы уровня ИСУ 100МИ

ТУ 4214-009-12196008-02

Разрешение Ростехнадзора
на применение

Назначение

Емкостной измеритель-сигнализатор уровня ИСУ100МИ в комплекте с двумя датчиками представляет собой цифровой прибор ИСУ100И (см. раздел “Сигнализаторы-измерители уровня ИСУ100И”) с расширенными функциями и предназначен для непрерывного измерения уровня различных жидких (нефти, нефтепродуктов, воды, щелочей, кислот, масла, пищевых жидкостей и др.) и сыпучих (цемента, извести, песка, щебня, руды, шихты, угля, гранулированного порошка и др.) сред, а так же контроля двух заданных предельных уровней в резервуарах, танках, силосах и т.п. стационарных установках, в том числе в емкостях, находящихся под избыточным давлением.

Комплект поставки

1. Преобразователь вторичный ИСУ100МИ (рисунок 5) – 1 шт.
2. Датчик уровня (см. раздел “Датчики измерения и сигнализации уровня”) – 2 шт.
3. Руководство по эксплуатации – 1 экз.
4. Паспорт – 1 экз.
5. Паспорт на датчик – 1 экз.

Принцип действия

Принцип действия измерителя-сигнализатора уровня основан на преобразовании однокристалльным микроконтроллером длительности периода частотного сигнала, поступающего от датчика уровня, в цифровую форму. Длительность периода входного сигнала линейно зависит от электрической емкости чувствительного элемента датчика, которая, в свою очередь, определяется глубиной его погружения в контролируемую среду, т.е. положением ее уровня.

Исполнения приборов

В зависимости от версии программного обеспечения и подключенных к вторичному преобразователю датчиков существуют три исполнения прибора (рисунки 2 – 4):

- Исполнение 1 – “уровнемер – уровнемер”.
- Исполнение 2 – “уровнемер – сигнализатор”.
- Исполнение 3 – “самонастраиваемый уровнемер”.

Исполнения по питанию:

- Измерители-сигнализаторы уровня ИСУ100МАИ предназначены для питания от сети 220 В, 50 Гц.
- Измерители-сигнализаторы уровня ИСУ100МБИ предназначены для питания от сети +24 В.

В зависимости от типа измеряемой среды и условий измерений могут применяться различные варианты исполнения датчиков уровня: конструкция, материал и длина ЧЭ, тип присоединительного элемента, термостойкое исполнение (см. раздел “Датчики измерения и сигнализации уровня”).

Основные функции

Исполнение 1 – “уровнемер – уровнемер”: преобразование двух входных частотных сигналов датчиков уровня в выходные сигналы – непрерывные токовые, цифровые и дискретные (контакты реле), обеспечивая таким образом одновременное измерение уровня по двум каналам и контроль двух заданных предельных уровней по каждому из каналов.

Исполнение 2 – “уровнемер – сигнализатор”: преобразование входного частотного сигнала датчика измерения уровня и входного дискретного сигнала датчика сигнализации предельного уровня в выходные сигналы – непрерывный токовый, цифровой и дискретные (контакты реле), таким образом обеспечивается возможность одновременного измерения текущего уровня по первому каналу и автономный контроль предельного уровня по второму каналу измерения.

Исполнение 3 – “самонастраиваемый уровнемер”: преобразование входного частотного сигнала датчика измерения уровня в выходные сигналы – непрерывные токовые, цифровой и дискретный (контакты реле) по первому каналу и автоматическая калибровка измерения уровня при заполнении емкости и срабатывании датчика сигнализации предельного уровня (при этом также срабатывает переключающееся реле) второго канала. Таким образом обеспечивается высокая стабильность результатов измерения уровня независимо от состава и диэлектрической проницаемости среды, а также воздействия других дестабилизирующих факторов.

Независимо от исполнений прибор выполняет следующие функции:

- отображение результатов измерений на цифровом индикаторе в относительных единицах измерения;
- пересчет по тарифовочным таблицам результатов измерений;
- формирование выходного релейного сигнала и световой сигнализации для предельных уставок уровня;
- автодиагностика и сигнализация отказов.

Достоинства

- Программируемая задержка срабатывания выходных реле сигнализации предельного уровня.
- Прибор обеспечивает возможность инвертирования алгоритма работы выходных реле.
- Прибор обеспечивает самодиагностику, выдачу аварийного сигнала и зажигание индикатора “Авария” при неисправности линии связи с датчиком.
- Обеспечение взрывозащиты уровня “ia”
- Выбор пользователем величины токового выхода путем программирования с клавиатуры прибора.
- Возможность связи с компьютером по интерфейсу RS-485.

Взрывозащита

Вторичный преобразователь с входными искробезопасными электрическими цепями уровня “ia” имеет маркировку взрывозащиты “[Exia]IIB X”, соответствует требованиям ГОСТ Р 51330.0-99 (МЭК 60079-0-98), ГОСТ Р 51330.10-99 (МЭК 60079-11-99) и предназначен для установки в зонах, согласно маркировке взрывозащиты, ГОСТ Р 51330.13-99 (МЭК 60079-14-99) и гл. 7.3 ПУЭ.

Датчики, входящие в состав прибора, имеют маркировку взрывозащиты "0ExialIBT3 X", соответствуют требованиям ГОСТ Р51330.0-99 (МЭК 60079-0-98), ГОСТ Р51330.10-99 (МЭК 60079-11-99) и могут устанавливаться во взрывоопасных зонах помещений и наружных установок согласно маркировке взрывозащиты, ГОСТ Р51330.13-99 (МЭК 60079-14-99) и гл. 7.3 "Правил устройства электроустановок" (ПУЭ).

Технические данные

Таблица 1 – Основные технические данные

Параметр	Значение
Напряжение питания:	
ИСУ 100МАИ	187 ... 244 В, 50 Гц
ИСУ 100МБИ	+21 ... 27 В
Основная погрешность измерения	±1 %
Потребляемая мощность, не более	10 В·А
Выходные сигналы:	
непрерывный токовый	
количество	2 (один на каждый канал измерения)
диапазон (программируемый)	0 ... 20 мА или 4 ... 20 мА
цифровой	RS485
релейный (уставки)	
количество	4 (два на каждый канал измерения)
электрическая нагрузка, не более:	
на переменном токе	2,5 А, 250 В, 75 Вт
на постоянном токе	2,5 А, 30 В, 100 В·А
Цифровой индикатор:	
тип	полупроводниковый
число разрядов	4
Условия эксплуатации вторичного преобразователя:	
температура окружающей среды	-30 °С ... +50 °С
относительная влажность	до 95% (при 35 °С)
вибрационные нагрузки	5 ... 80 Гц
Условия эксплуатации датчиков Е:	
температура окружающей среды	-30 °С ... +50 °С
Температура контролируемой среды:	
обычное исполнение датчика	-30 ... +60 °С
исполнение датчика с термовтулкой	-30 ... +120 °С
исполнение датчика с разнесенными электронным модулем и ЧЭ	-30 ... +180 °С
Давление в объекте контроля	до 1,6 МПа
относительная влажность	до 95% (при 35 °С)
вибрационные нагрузки	5 ... 80 Гц
Степень защиты, обеспечиваемая оболочкой:	IP54

Примечание – Возможно специсполнение датчиков для более широкого диапазона температур, высоких давлений, изготовление присоединительного элемента по техническим требованиям заказчика.

Электрическое подключение

Таблица 2 – Характеристики кабелей

Параметр	Значение
материал жилы	медь
сечение жилы:	
максимальное	2,0 мм ²
минимальное	0,35 мм ² (для искробезопасных цепей 1,0 мм ²)
наружный диаметр кабеля:	от 7,5 мм до 12,5 мм

Схема подключения приведена на рисунке 1.

Внешние цепи (линии связи, к датчикам, выходных сигналов и питания) выполняются обычным (неэкранированным) кабелем. Линия связи между вторичным преобразователем и датчиком двухпроводная длиной до 1000 м.

При наличии электромагнитных помех в зоне прокладки кабеля желательнее использовать экранированный кабель.

Монтаж

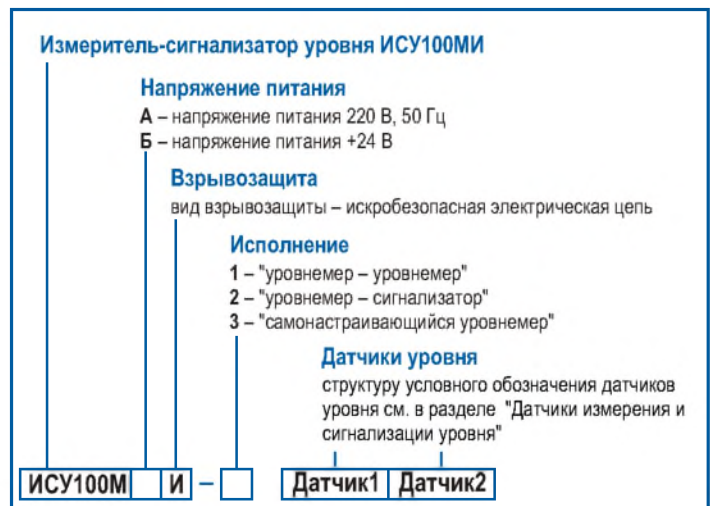
Датчики устанавливаются на резервуаре в резьбовое гнездо и уплотняются прокладкой из соответствующего материала. Чувствительный элемент при этом должен располагаться вертикально. Допускается наклонное расположение чувствительного элемента при условии его дополнительного крепления. Опорный сигнализатор (для исполнения "самонастраивающийся уровнемер") устанавливается на резервуаре в резьбовое гнездо в горизонтальном положении на уровне от 75 до 100 % от высоты резервуара. Допускается установка опорного сигнализатора в вертикальном положении.

Расстояние между ЧЭ датчика (датчиков) уровня и стенкой резервуара должно быть таким, чтобы исключалась возможность зависания сыпучей контролируемой среды после опорожнения резервуара, а также соприкосновение чувствительного элемента со стенками или дном при движении среды. Практически расстояние 100-200 мм достаточно для всех случаев.

Металлический резервуар должен иметь соединение с заземляющим контуром. У неметаллических резервуаров необходимо предусматривать дополнительный электрод в виде пластины, полосы, стержня и т.п., расположенный параллельно чувствительному элементу на расстоянии около 200 мм и соединенный с корпусом датчика.

Вторичный преобразователь закрепляется четырьмя винтами М5 с тыльной стороны щита.

Структура условного обозначения



Примечание – В случае затруднения самостоятельного выбора типа датчиков рекомендуется прилагать к заказу заполненный опросный лист на измерители-сигнализаторы уровня (см. раздел "Опросные листы").

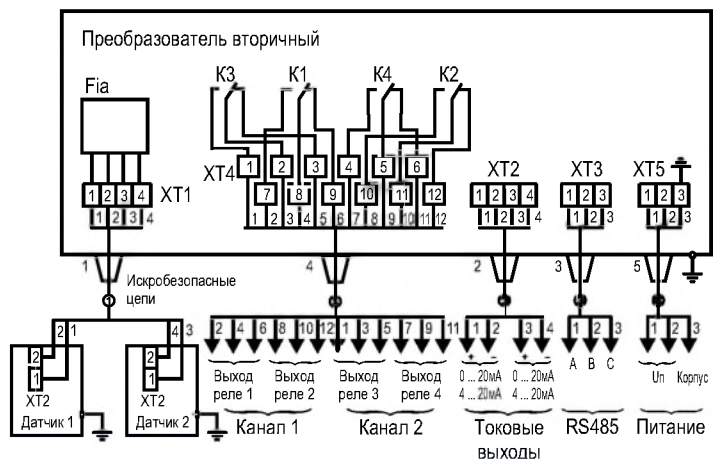


Рисунок 1 – Схема подключения

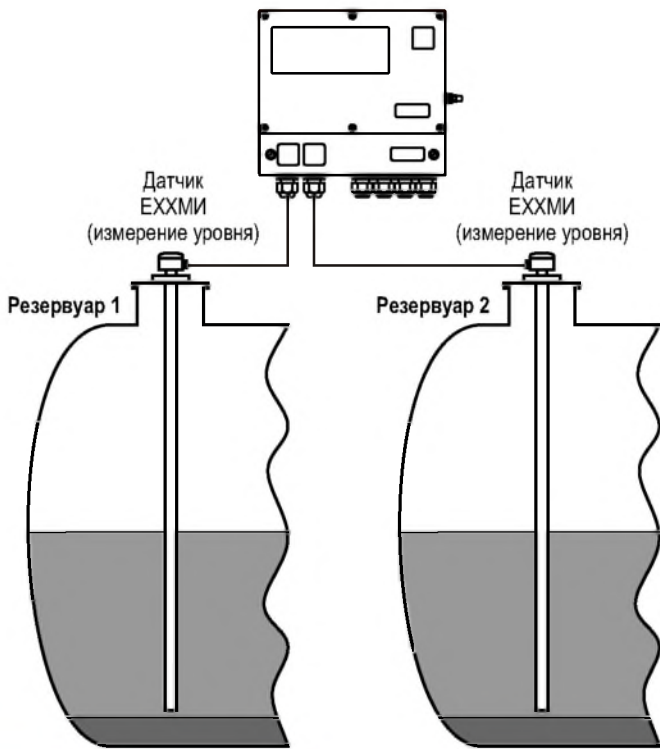


Рисунок 2 – Исполнение 1 – “уровнемер – уровнемер”

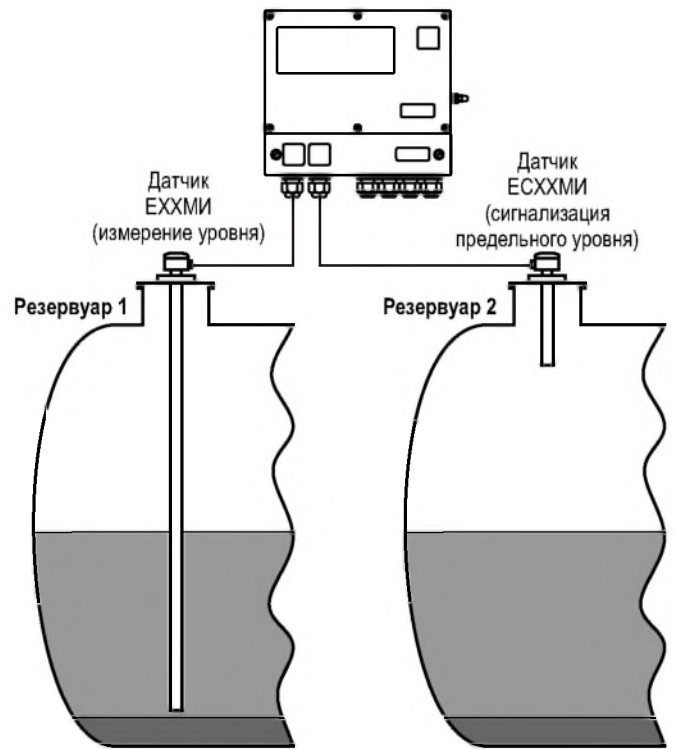


Рисунок 3 – Исполнение 2 – “уровнемер – сигнализатор”

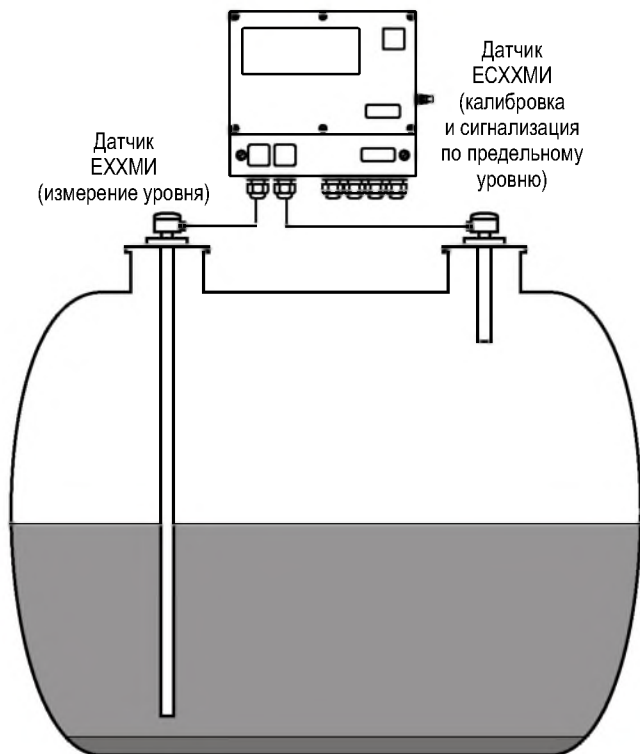


Рисунок 4 – Исполнение 3 – “самоастроивающийся уровнемер”

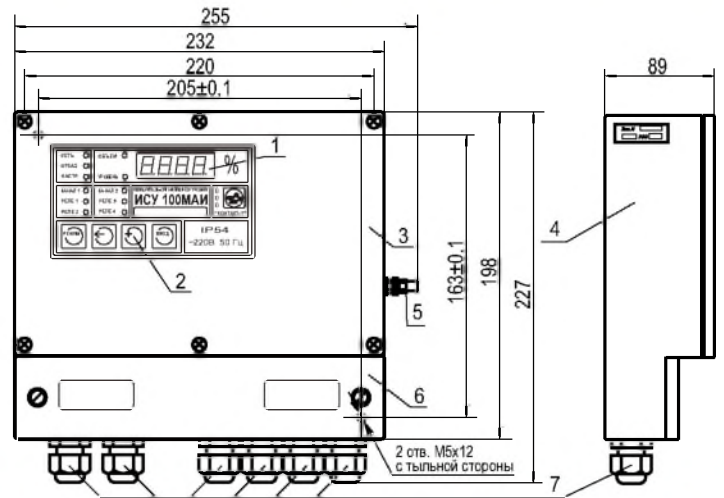


Рисунок 5 – Вторичный преобразователь ИСУ 100МИ

1 – цифровой индикатор, 2 – клавиатура, 3 – передняя панель с элементами управления и индикации, 4 – корпус, 5 – зажим заземления, 6 – крышка, 7 – кабельные вводы.

Измерители-сигнализаторы уровня ИСУ 2000И

ТУ 4214-007-12196008-02

Разрешение Ростехнадзора
на применение

Назначение

Многоканальный измеритель-сигнализатор уровня ИСУ 2000И в комплекте с датчиками уровня (до 8 шт.) предназначен для непрерывного измерения уровня различных жидких и сыпучих сред в группе емкостей и контроля заданных предельных уровней (по две уставке в каждой емкости). К прибору может быть подключено до восьми датчиков: измерения текущего уровня типа ЕХХМИ и (или) контроля уровня типа ЕСХХМИ.

Комплект поставки

1. Преобразователь вторичный ИСУ 2000И (рисунок 1) – 1 шт.
2. Датчик уровня (см. раздел “Датчики измерения и сигнализации уровня”) – до 8 шт.
3. По заказу: модуль реле (рисунок 3) из комплекта ИСУ 2000И или модуль реле МР-8 (см. раздел “Модуль реле МР-8”) – 2 шт.
4. Руководство по эксплуатации – 1 экз.
5. Паспорт – 1 экз.
6. Паспорт на датчик – 1 экз.
7. Паспорт на модуль реле – 1 экз.

Принцип действия

Принцип действия прибора основан на преобразовании программируемым микроконтроллером периода непрерывных частотных импульсных сигналов, поступающих от аналоговых датчиков уровня на соответствующие каналы измерения, в выходные сигналы, пропорциональные уровню или объему контролируемой среды.

Период входного частотного сигнала (от датчика уровня) линейно зависит от электрической емкости чувствительного элемента датчика, которая, в свою очередь, определяется глубиной его погружения в контролируемую среду, т.е. положением уровня.

Исполнения приборов

В зависимости от типа контролируемой среды и условий измерений могут применяться различные варианты исполнения датчиков уровня: конструкция, материал и длина ЧЭ, тип присоединительного элемента, наличие термовтулки (см. раздел “Датчики измерения и сигнализации уровня”).

Основные функции

- измерение и индикация уровня контролируемой среды на встроенном индикаторе в линейных и относительных единицах измерения (мм, см, дм, м, %);
- преобразование, по тарифической таблице, измеренного уровня контролируемой среды в объем, и индикация в объемных или в относительных единицах (л, мЗ, %);
- сигнализация двух независимых предельных уставок уровня или объема, задаваемых пользователем, в каждом измерительном канале;
- адаптация функции преобразования к геометрической форме резервуара при выдаче результатов измерения в объемных единицах;
- преобразование уровня контролируемой среды в выходные сигналы: непрерывный токовый, дискретный – “открытый коллектор” и (или) “сухие” контакты реле, цифровой RS-485;
- автодиагностика и сигнализация отказов.

Достоинства

- Отображение информации о заполнении резервуара как по уровню, так и по объему, как в процентах, так и в линейных и объемных единицах.
- Адаптация к форме резервуара любой конфигурации.
- Автодиагностика и сигнализация отказов.
- Возможность связи с компьютером (по интерфейсу RS485).
- Автоматизированная калибровка характеристик преобразования (в составе АСУ).
- Программирование прибора с панели управления.
- Интерфейс с ЭВМ. Возможность программирования прибора с помощью ЭВМ.
- Удобство пользования и возможность выбора варианта прикладного программного обеспечения прибора (различные коэффициенты усреднения, возможность программирования канала измерения с учетом данных других каналов).
- Двухпроводная линия связи с первичным преобразователем длиной до 1000 м.

Взрывозащита

Вторичный преобразователь, входящий в комплект измерителей-сигнализаторов уровня ИСУ2000И, с входными искробезопасными электрическими цепями уровня “ia” имеет маркировку взрывозащиты [Exia]IIB X по ГОСТ Р 51330.10-99 и предназначен для установки в соответствующих зонах, согласно таблице 7.3.11 ПУЭ.

Датчики, входящие в комплект измерителя-сигнализатора уровня, подключаются к искробезопасным входным цепям (клеммный блок ХТ2), имеют маркировку взрывозащиты 0ExiaIIBT3 X, соответствуют требованиям ГОСТ Р 51330.0-99, ГОСТ Р 51330.10-99 и могут устанавливаться во взрывоопасных зонах помещений и наружных установок согласно гл. 7.3 “Правил устройства электроустановок” (ПУЭ).

Электрическое подключение

Схемы подключения приведены на рисунках 2, 4.

Внешние цепи (линии связи, к датчикам, выходных сигналов и питания) выполняются обычным (неэкранированным) кабелем. Линия связи трехпроводная длиной до 1000 м.

При наличии электромагнитных помех в зоне прокладки кабеля желательно использовать экранированный кабель.

Таблица 1 – Характеристики кабелей

Параметр	Значение
материал жилы	медь
сечение жилы:	
максимальное	1,5 мм ²
минимальное	0,35 мм ² (для искробезопасных цепей 1,0 мм ²)
наружный диаметр кабеля:	от 7,5 мм до 12,5 мм

Технические данные

Таблица 2 – Основные технические данные

Параметр	Значение
Напряжение питания:	
ИСУ 2000И	187 ... 244 В, 50 Гц
Количество каналов измерения	до 8
Основная погрешность измерения	±1 %
Потребляемая мощность, не более	50 В·А
Характеристики точности при сигнализации уровня:	
Порог срабатывания, не более:	
для электропроводных сред	10 мм
для диэлектрических сред:	
при горизонтальной установке	поперечного размера ЧЭ
при вертикальной установке	120 мм при L < 8 м или 1,5% от L при L > 8 м
Зона возврата (дифференциал), не более:	
при горизонтальном монтаже	поперечного размера ЧЭ
при вертикальном монтаже	80 мм при L < 8 м или 1% от L при L > 8 м
Выходные сигналы:	
непрерывный токовый	0 ... 20 мА или 4 ... 20 мА
цифровой	RS485
дискретный (уставки)	
количество	16
1. "открытый коллектор"	8
напряжение питания обмоток подключаемых реле	до +36 В (от внешнего источника питания) +24 В (от внутреннего источника питания)
суммарный нагрузочный ток	до 0,5 А
2. релейный сигнал ("сухой" контакт)	8
коммутационная функция	переключающий контакт
электрическая нагрузка, не более:	
на переменном токе	2,5 А, 250 В, 75 Вт
на постоянном токе	2,5 А, 30 В, 100 В·А
Цифровой индикатор:	
тип	жидкокристаллический
число разрядов	4
Условия эксплуатации вторичного преобразователя:	
температура окружающей среды	+5 ... +50 °С
относительная влажность	до 95% (при 35 °С)
вибрационные нагрузки	5 ... 80 Гц
Условия эксплуатации датчиков уровня:	
температура окружающей среды	-30 °С ... +50 °С
Температура контролируемой среды:	
обычное исполнение датчика	-30 ... +60 °С
исполнение датчика с термовтулкой	-30 ... +120 °С
исполнение датчика с разнесенными электронным модулем и ЧЭ	-30 ... +180 °С
Давление в объекте контроля	до 1,6 МПа
относительная влажность	до 95% (при 35 °С)
вибрационные нагрузки	5 ... 80 Гц
Степень защиты, обеспечиваемая оболочкой:	IP54

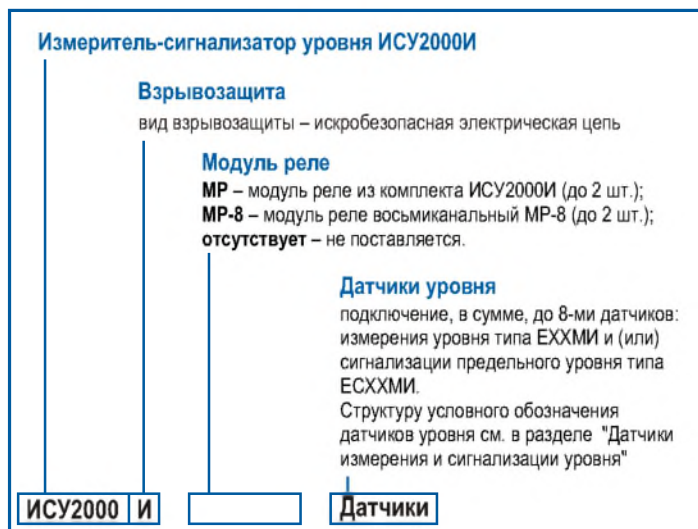
Примечание – Возможно специсполнение датчиков для более широкого диапазона температур, высоких давлений, изготовление присоединительного элемента по техническим требованиям заказчика.

Монтаж

Вторичный преобразователь ИСУ 2000И закрепляется на стене или на щите с помощью трех винтов М4. Расстояние слева от прибора до других приборов или до стены должно быть не менее 50 мм для того, чтобы обеспечить нормальное открывание крышки.

Рядом с блоком обработки для подключения датчиков рекомендуется установить распределительную коробку. Линию связи от датчиков до распределительной коробки рекомендуется выполнять экранированным кабелем с сечением жил от 1 до 1,5 мм² (рекомендуемые марки КВББШВ, КВВГЭ и аналогичные). Экран кабеля должен быть заземлен в одной точке.

Структура условного обозначения



Примечание – В случае затруднения самостоятельного выбора типа датчиков рекомендуется прилагать к заказу заполненный опросный лист на измерители-сигнализаторы уровня (см. раздел "Опросные листы").

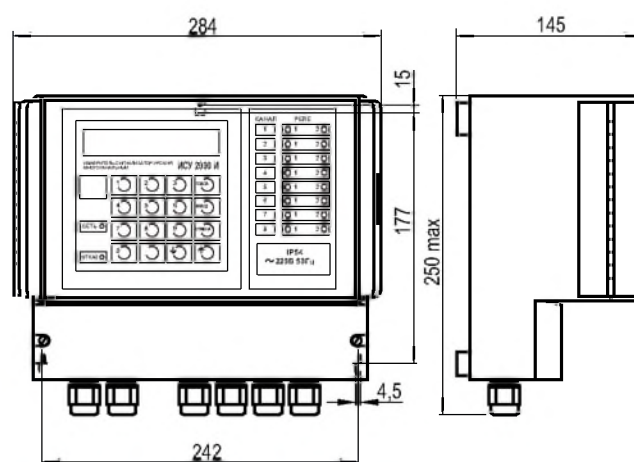


Рисунок 1 – Вторичный преобразователь ИСУ2000И

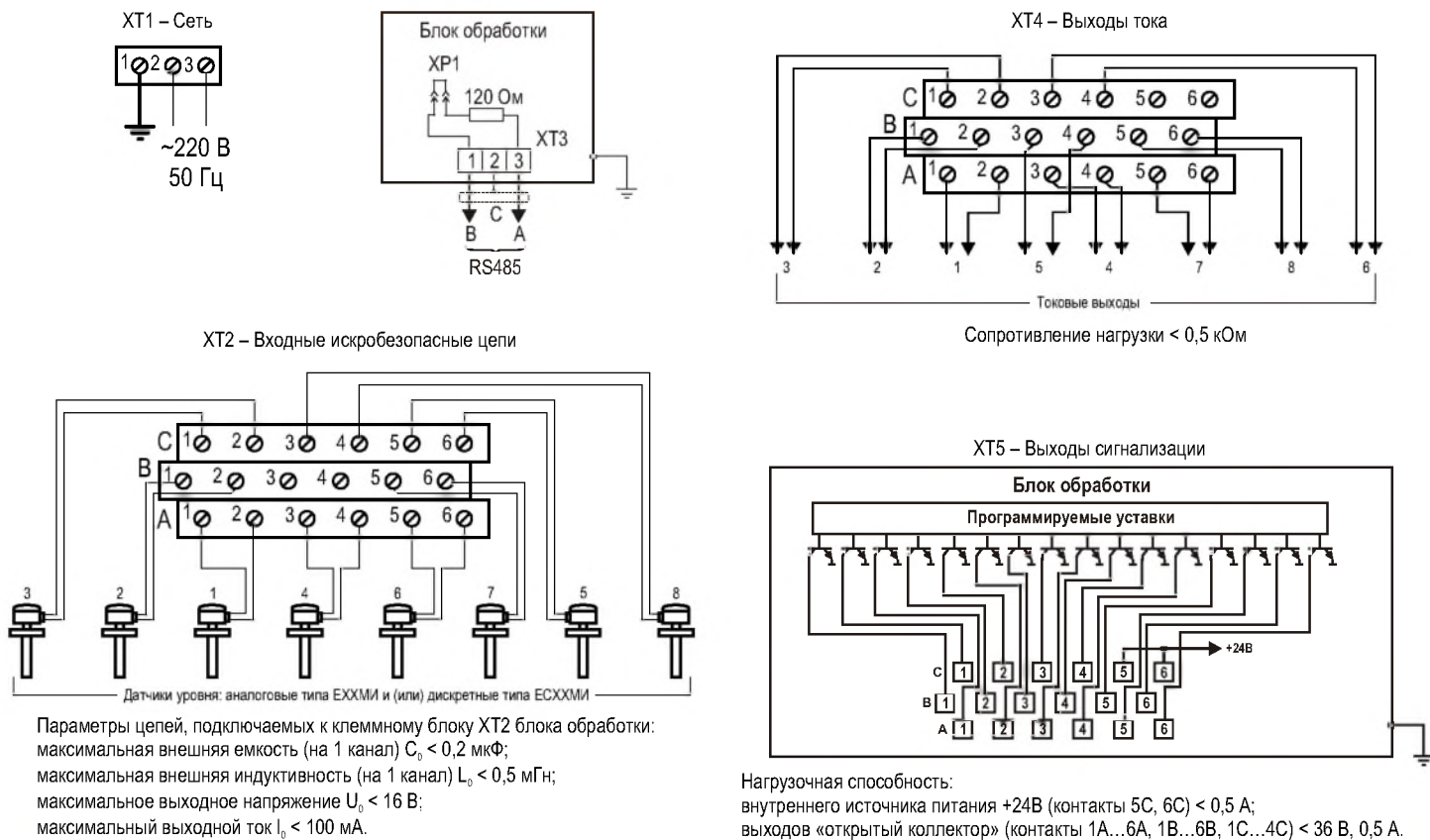


Рисунок 2 – Схема подключения

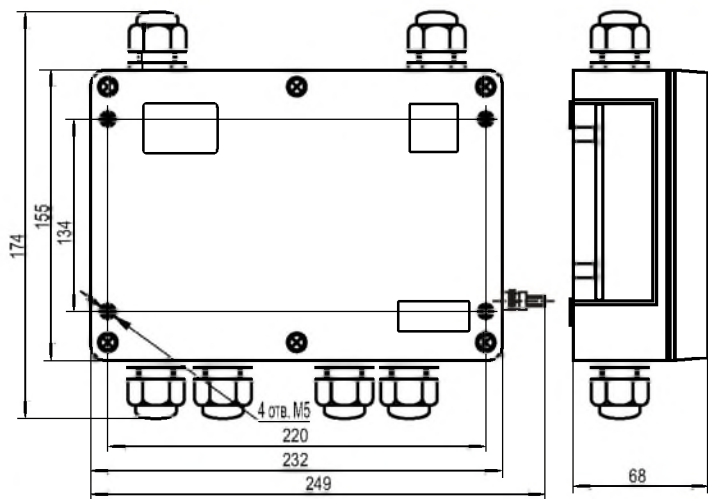


Рисунок 3 – Модуль реле

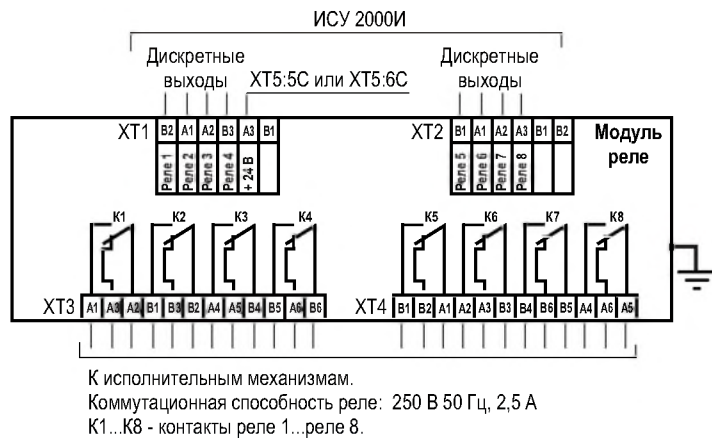
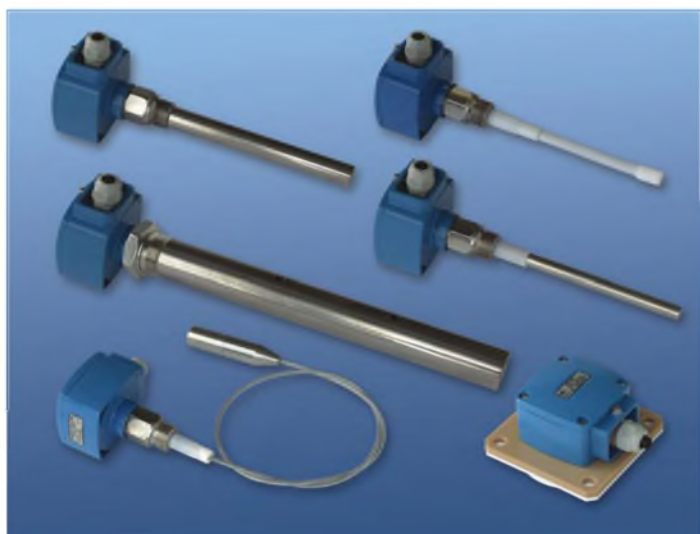


Рисунок 4 – Схема подключения модуля реле

Датчики измерения и сигнализации уровня



Назначение

Аналоговые датчики типа Е предназначены для непрерывного измерения уровня различных жидких и сыпучих сред.

Дискретные датчики типа ЕС предназначены для сигнализации предельного уровня различных жидких и сыпучих сред.

Датчики уровня должны работать в комплекте с вторичным преобразователем.

Комплект поставки

В зависимости от количества датчиков и условий измерения датчики могут работать в комплекте с ИСУ100И, ИСУ100МИ, ИСУ2000И. Более подробную информацию по выполняемым функциям и количеству подключаемых датчиков см. в соответствующих разделах.

Принцип действия

Принцип действия аналогового датчика типа Е основан на преобразовании изменения электрической емкости его ЧЭ, вызванного изменением уровня контролируемой среды в импульсный выходной сигнал. Далее сигнал с датчика передается на вторичный преобразователь для отображения уровня на цифровом дисплее и управления выходными реле.

Принцип действия дискретного датчика типа ЕС основан на преобразовании изменения электрической емкости его ЧЭ в выходной сигнал постоянного тока. Этот сигнал, в свою очередь, используется для управления срабатыванием выходного реле.

Исполнения датчиков

Датчик представляет собой моноблочную конструкцию, объединяющую электронный преобразователь и ЧЭ.

В зависимости от типа контролируемой среды (таблицы 1, 2) и условий измерений могут применяться различные варианты исполнения датчика (рисунки 2 – 5).

Достоинства

- Современная надежная элементная база.
- Простота монтажа и эксплуатации.

Электрическое подключение

Схемы подключения датчиков и характеристики кабелей см. в соответствующих разделах описаний ИСУ100И, ИСУ100МИ, ИСУ2000И.

Взрывозащита

Датчики имеют маркировку взрывозащиты “0ExiaIIВТЗ X”, соответствуют требованиям ГОСТ Р51330.0-99 (МЭК 60079-0-98), ГОСТ Р51330.10-99 (МЭК 60079-11-99) и могут устанавливаться во взрывоопасных зонах помещений и наружных установок согласно гл. 7.3 “Правил устройства электроустановок” (ПУЭ).

Таблица 1 – Основные типы аналоговых датчиков типа Е и рекомендуемая область применения по контролируемым средам

Исполнение	Длина ЧЭ (L, м)	Контролируемая среда
Е 12АИ	2,0 – 2,5	жидкие и сыпучие диэлектрические, неагрессивные среды, в том числе зерно и продукты его размола, цемент, известь, уголь, угольная пыль и т.п.
Е 13АИ	0,5 – 2,5	жидкие и сыпучие диэлектрические среды (см. Е12АИ), в том числе пищевые и агрессивные, с учетом стойкости нерж. стали 12Х18Н10Т
Е 15АИ	0,5 – 2,5	жидкие и сыпучие среды (диэлектрические и проводящие), в т.ч. агрессивные и вязкие (с учетом стойкости и степени смачиваемости фторопластового покрытия ЧЭ)
Е 21АИ Е 22АИ	1,0 – 30,0	жидкие и сыпучие диэлектрические, неагрессивные среды (см. Е12АИ)
Е 25АИ	1,0 – 30,0	жидкие, сыпучие среды (диэлектрические и проводящие) (см. Е15АИ)
Е 31АИ Е 32АИ	2,5 – 30,0	сыпучие диэлектрические, неагрессивные среды, в т.ч. зерно и продукты его размола, цемент, известь, уголь, угольная пыль и т.п.
Е 35АИ	2,0 – 30,0	сыпучие среды (диэлектрические и проводящие)
Е 52АИ	0,25 – 2,5	светлые нефтепродукты, сжиженный газ, газовый конденсат
Е 53АИ	0,25 – 2,5	светлые нефтепродукты, масла, а также жидкие пищевые и агрессивные среды, с учетом стойкости нерж. стали 12Х18Н10Т

Таблица 2 – Основные типы дискретных датчиков типа ЕС и рекомендуемая область применения по контролируемым средам

Исполнение	Длина ЧЭ (L, м)	Контролируемая среда
ЕС 12ХИ	0,25 – 2,5	жидкие, сыпучие, неагрессивные среды: нефтепродукты, нефть, зерно и продукты его размола, цемент, известь, уголь, угольная пыль и т.п.
ЕС 13ХИ	0,25 – 2,5	жидкие, сыпучие среды (см. ЕС12И), в том числе пищевые (вода, молоко, пиво и т.п.) и агрессивные, с учетом стойкости нерж. стали 12Х18Н10Т
ЕС 15ХИ	0,25 – 2,5	жидкие, сыпучие среды (см. ЕС13И), в т.ч. агрессивные и вязкие (с учетом стойкости и степени смачиваемости фторопластового покрытия ЧЭ)
ЕС 21ХИ ЕС 22ХИ	1,0 – 30,0	жидкие, сыпучие, неагрессивные среды (см. ЕС12И)
ЕС 25ХИ	1,0 – 30,0	жидкие, сыпучие среды (см. ЕС15И)
ЕС 31ХИ ЕС 32ХИ	2,0 – 30,0	зерно и продукты его размола, цемент, известь, уголь, угольная пыль и т.п.
ЕС 35ХИ	2,0 – 30,0	сыпучие среды (см. ЕС31И)
ЕС 52ХИ	0,25 – 2,5	светлые нефтепродукты, сжиженный газ, газовый конденсат (вертикальный монтаж датчика)
ЕС 53ХИ	0,25 – 2,5	светлые нефтепродукты, масла (в том числе пищевые и агрессивные, с учетом стойкости нерж. стали 12Х18Н10Т (вертикальный монтаж датчика)
ЕС 62ХИ	0,08	сыпучие среды: зерно и продукты его размола, цемент, известь, уголь, угольная пыль и т.п.
ЕС 63ХИ	0,08	сыпучие среды (см. ЕС62И), в т.ч. агрессивные (с учетом стойкости нерж. стали 12Х18Н10Т)

Примечание – Для работы в агрессивных средах выпускаются специальные исполнения датчиков 13ХИ, 15ХИ, 25ХИ, а также специализированные датчики 52(53)ХИ с длиной ЧЭ свыше 3 метров. При заказе необходимо указывать наименование, параметры контролируемой среды и условия эксплуатации датчиков, а также диаметр резьбы штуцера.

Технические данные

Таблица 3 – Основные технические данные датчиков

Параметр	Значение
Температура окружающей среды	-30 ... +50 °С
Температура контролируемой среды:	
обычное исполнение датчика	-30 ... +60 °С
исполнение датчика с термовтулкой	-30 ... +120 °С
исполнение датчика с разнесенными электронным модулем и ЧЭ	-30 ... +180 °С
Давление в объекте контроля	до 1,6 МПа
Относительная влажность	до 95% (при 35 °С)
Вибрационные нагрузки	5...80 Гц, 1 g
Степень защиты оболочки:	IP54

Примечание – Возможно специсполнение датчиков для более широкого диапазона температур, высоких давлений и изготовление присоединительного элемента по техническим требованиям заказчика.

Монтаж

Датчик устанавливается на резервуаре в резьбовое гнездо или на фланец и уплотняется прокладкой из соответствующего материала. Чувствительный элемент при этом должен располагаться вертикально. Допускается наклонное расположение чувствительного элемента при условии его дополнительного крепления.

Расстояние между чувствительным элементом и стенкой резервуара должно быть таким, чтобы исключалась возможность зависания сыпучей контролируемой среды после опорожнения резервуара, а также соприкосновение чувствительного элемента со стенками или дном при движении среды. Практически расстояние 100-200 мм достаточно для всех случаев.

Для исключения возможных механических повреждений чувствительного элемента за счет интенсивного движения жидкой контролируемой среды рекомендуется предусматривать закрепление чувствительного элемента через изоляторы или окружать его демпфирующим устройством в виде сетки, перфорированной трубы диаметром не менее 100 мм и т. п.

Металлический резервуар должен иметь соединение с заземляющим контуром. У неметаллических резервуаров необходимо предусматривать дополнительный электрод в виде пластины, полосы, стержня и т. п., расположенный параллельно чувствительному элементу на расстоянии около 200 мм и соединенный с корпусом датчика.

Варианты монтажа датчиков приведены на рисунке 1.

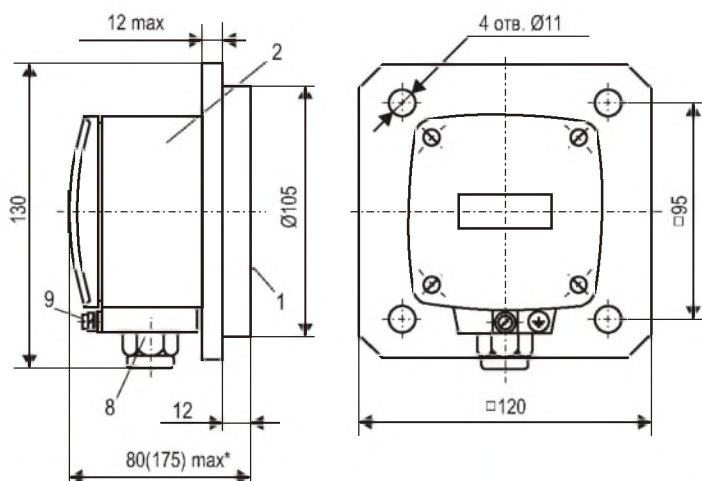


Рисунок 1 – Датчик с плоским ЧЭ

Структура условного обозначения

Датчики измерения и сигнализации уровня

Функциональность

Е – аналоговый датчик измерения уровня;
ЕС – дискретный датчик сигнализации уровня

Конструкция ЧЭ

- 1 – стержневой;
- 2 – гибкий;
- 3 – тросовый;
- 5 – трубчатый;
- 6 – плоский (только для датчика типа ЕС)

Материал ЧЭ

- 1 – углеродистая сталь без защитного покрытия;
- 2 – углеродистая сталь с покрытием цинком;
- 3 – нержавеющая сталь 12Х18Н10Т;
- 5 – углеродистая сталь, защищенная фторопластом

Комплектность

- А** – для работы в комплекте с ИСУ100И;
М – для работы в комплекте с ИСУ100МИ, ИСУ2000И

Взрывозащита

вид взрывозащиты – искробезопасная электрическая сеть;

Термостойкое исполнение

- В** – температура контролируемой среды до +180°С;
Т – температура контролируемой среды до +120°С;
отсутствует – температура контр. среды до +60°С

Рабочая длина ЧЭ (в метрах)

Присоединительный элемент

- А** – штуцер с резьбой М20х1,5;
С – штуцер с резьбой М27х1,5;
У – штуцер с резьбой G1 1/2

Материал датчика

- О** – сталь с цинковым покрытием;
Н – сталь нержавеющая без покрытия



Примечания:

1. По требованию заказчика могут поставляться фланцы ДУ50, ДУ100, или другие.
2. В случае затруднения самостоятельного выбора типа датчика рекомендуется прилагать к заказу заполненный опросный лист на измерители-сигнализаторы уровня (см. раздел “Опросные листы”).

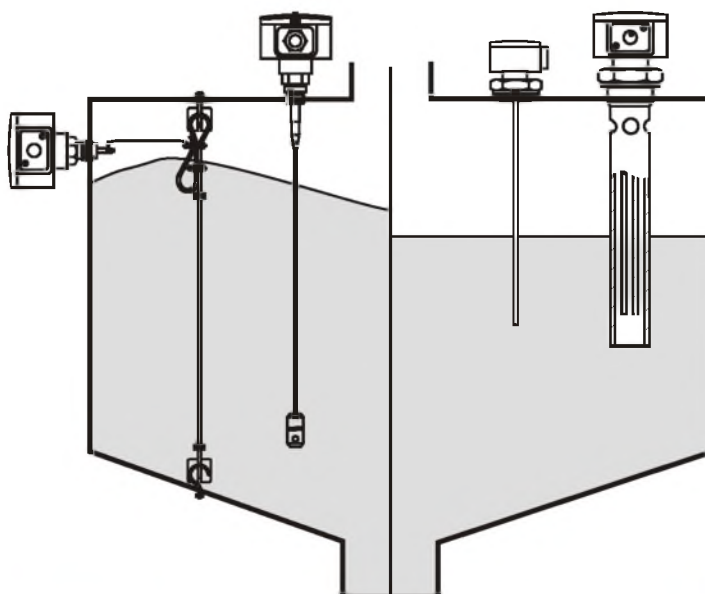


Рисунок 2 – Варианты монтажа датчиков

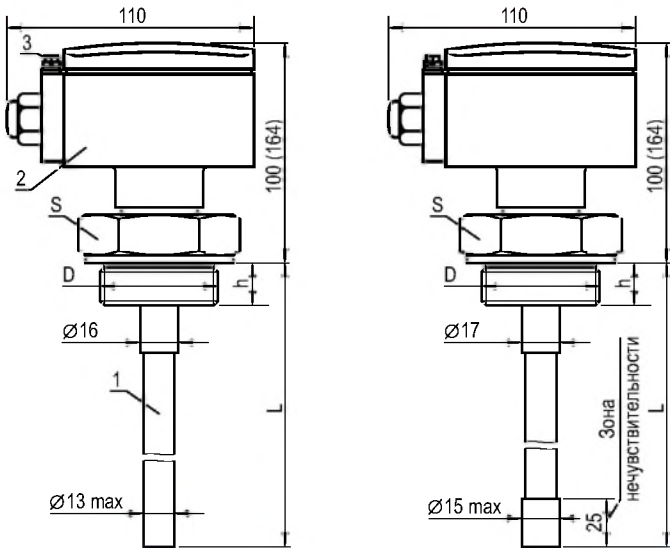


Рисунок 3 – Датчики со стержневыми ЧЭ

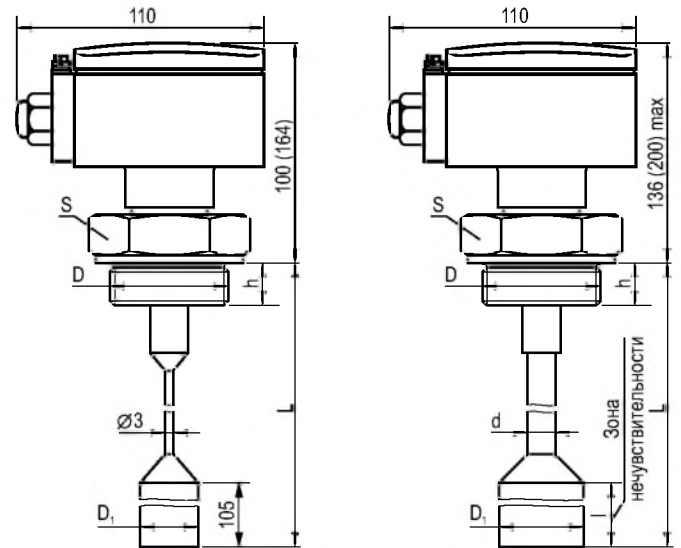


Рисунок 4 – Датчики с гибкими ЧЭ

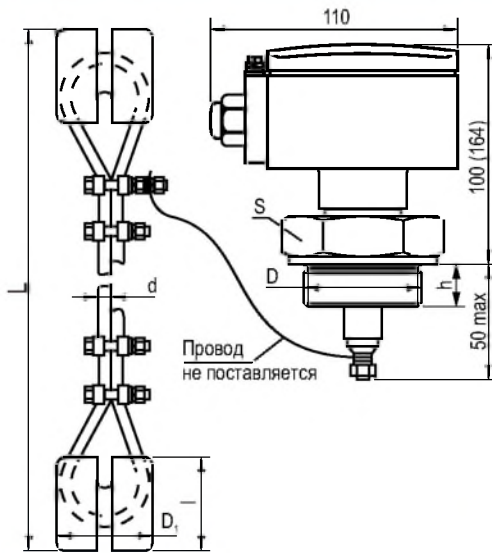


Рисунок 5 – Датчики с тросовыми ЧЭ

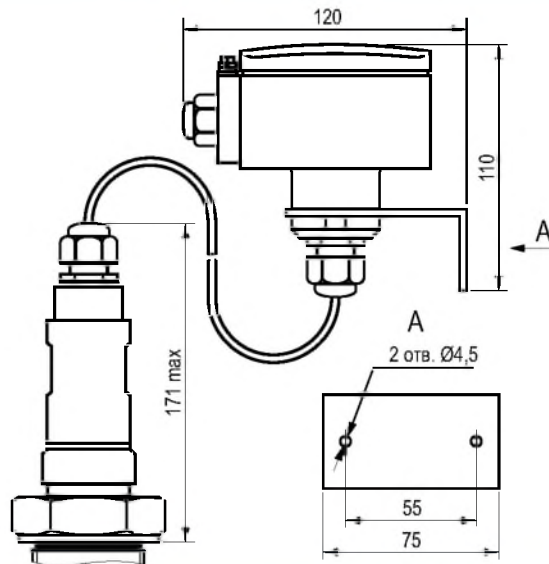


Рисунок 6 – Датчики с разнесенным электронным модулем и ЧЭ

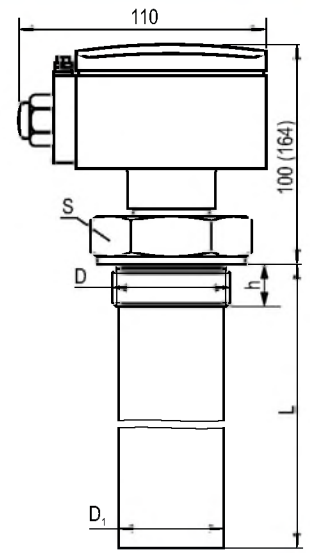


Рисунок 7 – Датчики с трубчатым ЧЭ

1 – ЧЭ различных конструктивных исполнений, 2 – корпус с крышкой, 3 – зажим заземления.

L – рабочая длина чувствительного элемента датчика (см. таблицы 1, 2).

Таблица 4 – Исполнения датчиков

Исполнение датчика	Рис.	D	D ₁	d	h	l	S
11ХИ, 12ХИ, 13ХИ	1	M20x1,5 – 6g	-	-	18	-	32
		M27x1,5 – 6g			22		60
		G1 1/2 – A			22		60
		G1 1/2 – A			22		60
15ХИ	2	M20x1,5 – 6g	-	-	18	-	32
		M27x1,5 – 6g			22		60
		G1 1/2 – A			22		60
21ХИ, 22ХИ	3	M20x1,5 – 6g	18	-	18	-	32
		M27x1,5 – 6g	24		22		60
		G1 1/2 – A	24		22		60
25ХИ	4	M27x1,5 – 6g	24	1,5	18	105	32
		M20x1,5 – 6g	18	4,3	18	115	60
		M27x1,5 – 6g	24				
		G1 1/2 – A	43,5	8,7	22	250	60

Размеры в скобках на рисунках относятся к исполнению датчика, предназначенного для работы с контролируемой средой с температурой от 60 до 120°C.

Продолжение таблицы 4

Исполнение датчика	Рис.	D	D ₁	d	h	l	S
31ХИ, 32ХИ	5	M20x1,5 – 6g	30	3	18	40	32
		M27x1,5 – 6g			22		60
		G1 1/2 – A			22		60
		G1 1/2 – A			22		60
35ХИ	5	M20x1,5 – 6g	75	9,1	18	90	32
		M27x1,5 – 6g			22		60
		G1 1/2 – A			22		60
		G1 1/2 – A			22		60
52ХИ, 53ХИ	7	M20x1,5 – 6g	30	4,3	18	40	32
		M27x1,5 – 6g			22		60
		G1 1/2 – A			22		60
		G1 1/2 – A			22		60
55ХИ	7	M27x1,5 – 6g	21,5	-	18	-	32
		G1 1/2 – A	43,5		22		60
55ХИ	7	G1 1/2 – A	43,5	-	22	-	60

Преобразователь уровня ПУМА 100



Назначение

Емкостные преобразователи уровня ПУМА 100 предназначены для непрерывного измерения уровня жидких или сыпучих сред в технологических и товарных резервуарах, танках, силосах, бункерах и т.п. стационарных установках, в том числе в емкостях, находящихся под избыточным давлением, а также для передачи измерительной информации другим устройствам систем автоматизированного управления (АСУ).

Комплект поставки

1. Преобразователь уровня ПУМА 100 – 1 шт.
2. Руководство по эксплуатации – 1 экз.

Принцип действия

Принцип действия преобразователя уровня основан на преобразовании электрической емкости чувствительного элемента в частотный сигнал. Величина электрической емкости чувствительного элемента и, соответственно, длительность периода частотного сигнала зависит от глубины погружения ЧЭ в контролируемую среду, т.е. от положения уровня.

Преобразователи уровня ПУМА 100 могут быть объединены в локальную сеть с интерфейсом RS-485, что позволяет подключить без повторителей сигнала до 32 приборов на одну линию связи. При наличии повторителей в линии связи возможно подключение 250 приборов.

Преобразователь уровня может использоваться в комплекте со следующими техническими и программными средствами, поставляемыми отдельно:

- промышленный контроллер с соответствующим программным обеспечением или ПЭВМ не ниже IBM PENTIUM III (подключается до 250 приборов ПУМА 100);
- преобразователь интерфейса RS-485/RS-232;
- блок питания;
- программное обеспечение верхнего уровня.

Исполнения датчиков

Преобразователь уровня ПУМА 100 представляет собой моноблочную конструкцию, объединяющую электронный преобразователь и ЧЭ.

В зависимости от типа контролируемой среды (таблица 1) и условий измерений могут применяться различные варианты исполнения преобразователя (рисунки 2 – 4): конструкция, материал и длина ЧЭ.

Достоинства

- Повышенная стабильность измерений.
- Прибор обеспечивает автодиагностику и сигнализацию отказов.
- Обеспечение взрывозащиты уровнями “d”, “ia”.
- Адаптация функции преобразования к геометрической форме резервуара.

Основные функции

- преобразование емкости чувствительного элемента в уровень контролируемой среды;
- формирование унифицированного токового сигнала, пропорционального значению измеряемой величины;
- выдача результатов измерения по интерфейсу RS-485 на устройства верхнего уровня в линейных, объемных или относительных единицах (см, м, л, мЗ, %) по протоколу ModBus RTU;
- автодиагностика и сигнализация отказов;
- адаптация функции преобразования к геометрической форме резервуара при выдаче результатов измерения в объемных единицах.

Таблица 1 – Основные типы преобразователей и рекомендуемая область применения по контролируемым средам

Исполнение	Длина ЧЭ (L, м)	Температура среды, °С	Контролируемая среда
ПУМА 112	1,0 – 2,5	до 200	жидкие и сыпучие диэлектрические, неагрессивные среды, в том числе зерно и продукты его размола, цемент, известь, уголь, угольная пыль и т.п.
ПУМА 113	1,0 – 2,5	до 200	жидкие и сыпучие диэлектрические среды (см. ПУМА112), в том числе пищевые и агрессивные, с учетом стойкости нерж. стали 12Х18Н10Т
ПУМА 115	1,0 – 2,5	до 150	жидкие и сыпучие среды (диэлектрические и проводящие), в т.ч. агрессивные и вязкие (с учетом стойкости и степени смачиваемости фторопластового покрытия ЧЭ)
ПУМА 121 ПУМА 122	1,0 – 30,0	до 200	жидкие и сыпучие диэлектрические, неагрессивные среды (см. ПУМА 112)
ПУМА 125	1,0 – 30,0	до 150	жидкие, сыпучие среды (диэлектрические и проводящие) (см. ПУМА 115)
ПУМА 152	1,0 – 3,0	до 150	светлые нефтепродукты, сжиженный газ, газовый конденсат
ПУМА 153	1,0 – 3,0	до 150	светлые нефтепродукты, масла, а также жидкие пищевые и агрессивные среды, с учетом стойкости нерж. стали 12Х18Н10Т

Взрывозащита

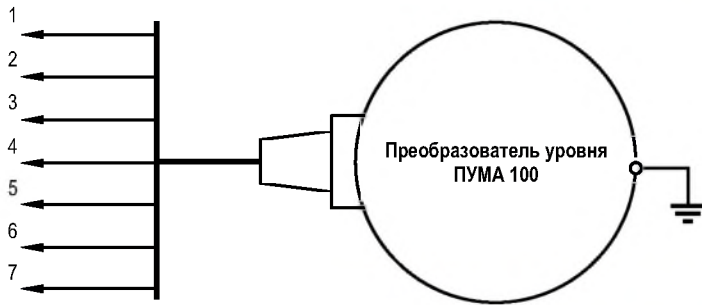
Преобразователь уровня имеет маркировку взрывозащиты “1Exd[ia]IIBT4 X”, соответствует требованиям ГОСТ Р51330.0-99 (МЭК 60079-0-99), ГОСТ Р51330.1-99 (МЭК 60079-1-98), ГОСТ Р51330.10-99 (МЭК 60079-11-98) и может устанавливаться во взрывоопасных зонах класса 0, а также вне взрывоопасных зон помещений и наружных установок.

Электрическое подключение

Электрический монтаж должен выполняться в соответствии со схемой подключения (рисунок 1) кабелем через клеммную коробку с видом взрывозащиты «взрывонепроницаемая оболочка».

Таблица 2 – Характеристики кабелей

Параметр	Значение
материал жилы	медь
сечение жилы:	
максимальное	2,0 мм ²
минимальное	0,75 мм ²



Провод	Цепь	Назначение
1 (красный)	+24В	Питание
2 (черный)	Общий	
3 (зеленый)	А	Интерфейс RS-485
4 (синий)	В	
5 (экран)	С	
6 (желтый)	+ I вых.	Токовый выход
7 (белый)	- I вых.	

Рисунок 1 – Схема подключения

Технические данные

Таблица 3 – Основные технические данные

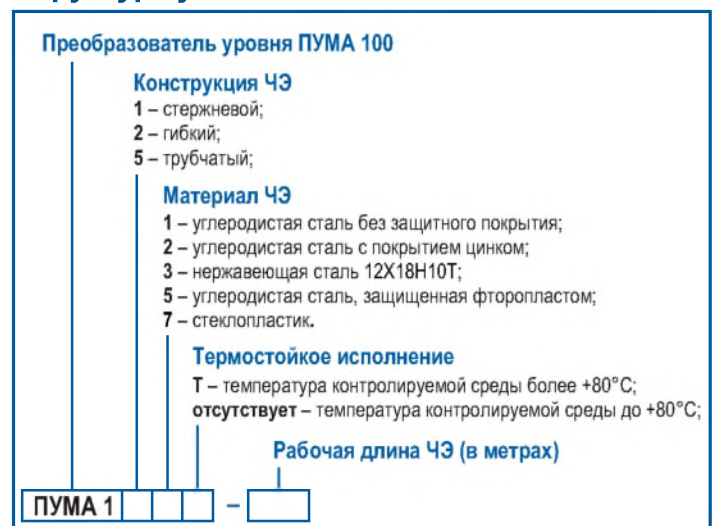
Параметр	Значение
Напряжение питания:	+18 ... 36 В
Потребляемая мощность, не более:	5 Вт
Выходные сигналы:	
непрерывный токовый	0 ... 20 мА или 4 ... 20 мА
цифровой	RS-485
Пределы допускаемой основной погрешности	±1 %
Максимальное значение в искробезопасной цепи:	
тока	100 мА
напряжения	10 В
Условия эксплуатации:	
температура окружающей среды	-30 ... +50 °С
температура контролируемой среды	-30 ... +200 °С
давление в объекте контроля	до 2,5 МПа
относительная влажность	до 95% (при 35 °С)
вибрационные нагрузки	5...80 Гц
Степень защиты, обеспечиваемая оболочкой:	IP65

Монтаж

Преобразователь уровня устанавливается на резервуаре в резьбовое гнездо G1 1/2 и уплотняется прокладкой из соответствующего материала. Чувствительный элемент при этом должен располагаться вертикально.

Расстояние между чувствительным элементом и стенкой резервуара должно быть таким, чтобы исключалась возможность зависания сыпучей контролируемой среды после опорожнения резервуара, а также соприкосновение чувствительного элемента со стенками или дном резервуара при движении среды. Расстояние 100-200 мм достаточно практически для всех случаев.

Структура условного обозначения



Примечание – В случае затруднения самостоятельного выбора типа прибора рекомендуется прилагать к заказу заполненный опросный лист на измерители-сигнализаторы уровня (см. раздел "Опросные листы").

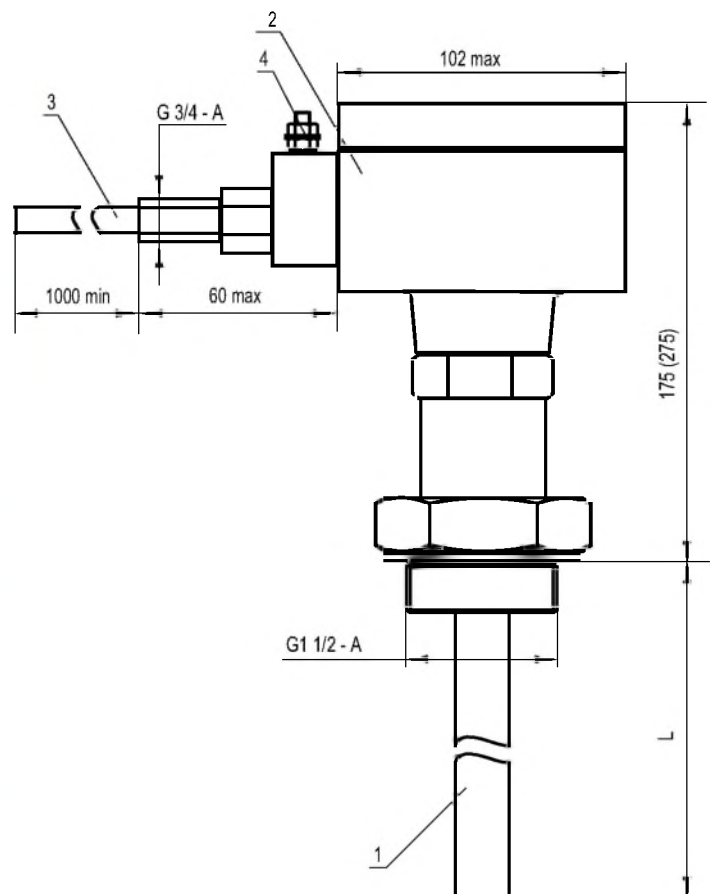


Рисунок 2 – Преобразователь уровня ПУМА 121, ПУМА 122, ПУМА 125 (с гибким ЧЗ)

1 – ЧЗ, 2 – блок обработки, 3 – кабель, 4 – зажим заземления.

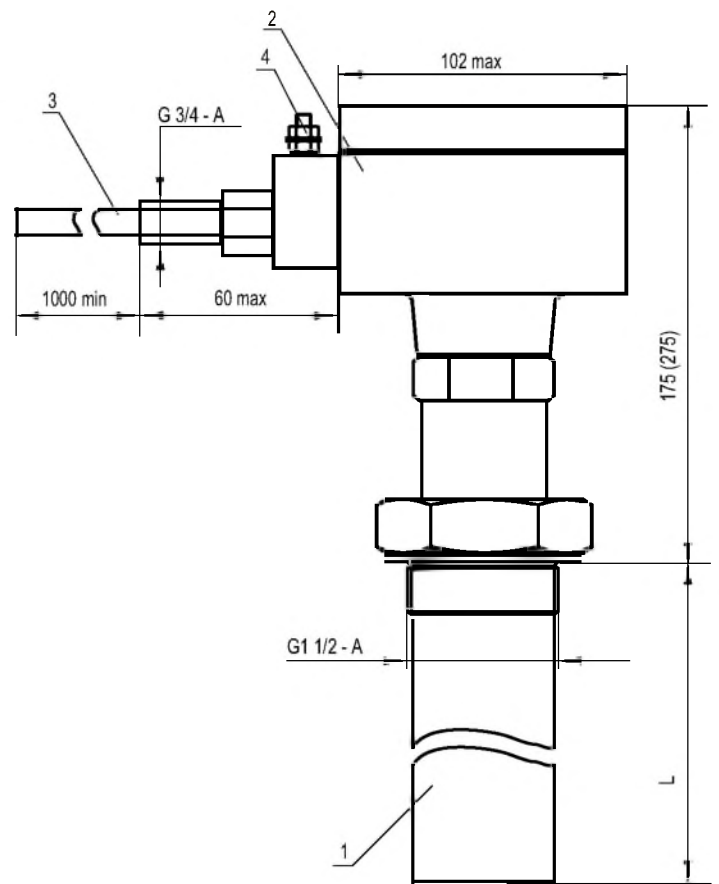
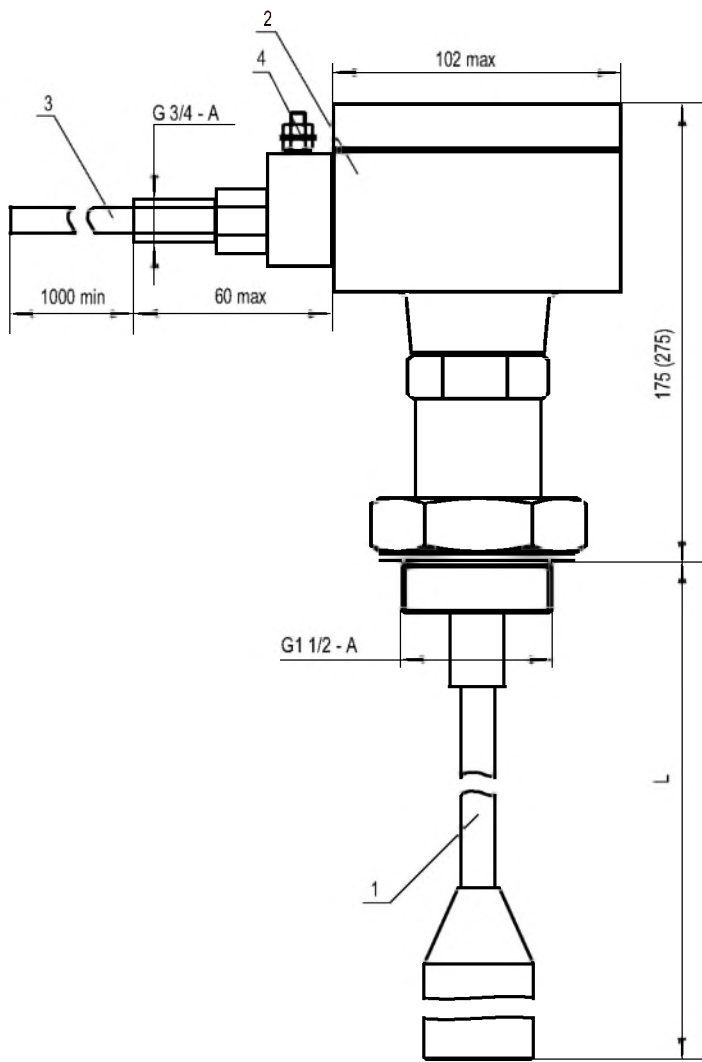


Рисунок 3 – Преобразователь уровня ПУМА 112, ПУМА 113, ПУМА 115 (со стержневым ЧЭ)

Рисунок 4 – Преобразователь уровня ПУМА 152, ПУМА 153, ПУМА 157 (с трубчатым ЧЭ)

Автоматизированная система АСКТ-01 — эффективный контроль температуры растительного сырья



Назначение

Основное назначение системы автоматизированного контроля температуры АСКТ-01 – автоматизированный контроль температуры и уровня продукта в зернохранилищах.

Автоматизированная система обеспечивает наглядное отображение динамики изменения температуры и уровня в каждом силосе с возможностью ввода аварийных предупредительных уставок по температурам и уровню.

Особенности

Цифровая термоподвеска-уровнемер ТУР-01 предназначена для непрерывного контроля температуры и уровня зерновых продуктов в зернохранилищах. Прибор позволяет отслеживать динамику изменения температуры до 30 контрольных точек, а также обеспечивает непрерывное измерение уровня продукта по всей высоте бункера. Конструкция прибора позволяет устанавливать его взамен существующих термоподвесок ТП-1М, ТП-001 в системах УДКТЭ, ДКТЭ, М-5, МАРС-1500 и на вновь построенные элеваторы.

Технические решения, заложенные в основу принципа работы приборов ТУР-01 и опыт практической эксплуатации системы, позволяют утверждать о ее существенных преимуществах по отношению ко всем аналогичным приборам:

- Применение ТУР-01 позволяет объединить в одном приборе возможность контроля температуры и уровня зерна в силосе.
- Чувствительный элемент выполнен с шарнирным узлом соединения, что позволяет выдерживать значительные механические нагрузки в течение длительных сроков эксплуатации изделия.
- Применение цифровых датчиков температуры, измеряющих и преобразующих температуру в цифровой код обеспечивает стабильность и точность измерений, а также легкость построения систем различной конфигурации и интеграции в действующие АСУ ТП и не требует большого количества линий связи, шкафов и вторичных блоков, что существенно уменьшает затраты на монтаж.
- Отказ одного из датчиков температуры не влияет на измерение по другим каналам.
- Сокращаются в несколько раз затраты на кабельную продукцию.

Система автоматизированного контроля температуры АСКТ-01

ТУ 4222-033-12196008-2006

Разрешение Ростехнадзора
на применение

Назначение

Система автоматизированного контроля температуры АСКТ-01 предназначена для измерения температуры зерна в силосах по всей высоте силоса и подачи аварийно-предупредительной сигнализации в случае превышения температурой зерна установленного предельного значения.

Система автоматизированного контроля температуры АСКТ-01 является средством измерения согласно ГОСТ 12997-84 с метрологическими характеристиками, нормируемыми по ГОСТ 8.009-84.

Система автоматизированного контроля температуры АСКТ-01 зарегистрирована в Государственном реестре средств измерений под №32477-06.

Для измерения температуры используются современные цифровые термодатчики, которые нечувствительны к помехам, плохим контактам, не требуют компенсации сопротивления проводов и калибровки.

Применение системы возможно на следующих объектах автоматизации:

- глубинные хлебоприемные предприятия;
- пристанционные и пристанские хлебоприемные предприятия;
- базисные зернохранилища;
- перевалочные зернохранилища;
- фондовые зернохранилища;
- производственные зернохранилища;
- портовые зернохранилища;
- реализационные зернохранилища.

Состав системы

Система в общем случае состоит из двух основных частей.

1) Термодатчик ТУР-01 – до 192 шт. и/или устройство контроля температуры УКТ-12 в составе:

- блок контроля термодатчиков БКТ-12 – до 16 шт.;
- термодатчик ТП-01.ХХ – до 192 шт.

Общее количество приборов ТУР-01.ХХ и ТП-01.ХХ не должно превышать 192 шт.

2) Вторичные приборы. К вторичным приборам относятся следующие устройства:

а) Модуль повторителя сигналов интерфейса RS-485 i-7510 – один на каждые 32 термодатчики ТУР-01.ХХ. Если термодатчиков ТУР-01.ХХ в системе меньше 32, то модуль не требуется;

б) Блок питания БП-240 – один на 64 термодатчики ТУР-01.ХХ и на два модуля i-7510;

в) Блок контроля и управления БУК-01.

Блок БУК-01 обеспечивает выполнение следующих функций:

- прием данных от приборов ТУР-01.ХХ и/или БКТ-12 по интерфейсу RS-485;
- настройка приборов ТУР-01.ХХ, БКТ-12;
- отображение информации по измеряемым и настраиваемым данным на индикаторе;
- отслеживание достижения значениями температуры введенных уставок;
- формирование команд на модули ADAM-4068 по интерфейсу RS485 при достижении уставок (при необходимости);
- подачу аварийной звуковой и световой сигнализации при достижении уставок;
- ведение журнала событий;
- обмен данными с ЭВМ (интерфейс – RS-485, протокол – ModbusRTU).

г) Модуль релейной коммутации ADAM-4068.

Модуль ADAM-4068 предназначен для выдачи выходных релейных сигналов по командам с блока БУК-01 при срабатывании уставок по температуре. Количество модулей ADAM-4068 – до 20 шт. определяется при заказе;

д) Блок питания Logo!Power 24V/1,3A.

Блок предназначен для питания модулей ADAM-4068 (один на 20 модулей) и блоков БКТ-12 (один на 4 блока).

На рисунках 1 и 2 приведены структурные схемы для максимального состава системы.

На рисунке 1 приведена структурная схема построения системы с использованием термодатчиков ТУР-01.ХХ, на рисунке 2 – структурная схема построения системы с использованием устройств контроля температуры УКТ-12.

Исполнения приборов

Количество датчиков температуры в термодатчиках ТУР-01.ХХ, ТП-01.ХХ, их длина и количество в одном силосе определяется при заказе.

Варианты исполнений см. в соответствующих разделах.

Функции

- прием данных на блок БУК-01 от приборов ТУР-01.ХХ и/или БКТ-12 по интерфейсу RS 485;
- настройка приборов ТУР-01.ХХ, БКТ-12;
- отображение информации по измеряемым и настраиваемым данным на индикаторе;
- отслеживание достижения значениями температуры введенных уставок;
- формирование команд на модули ADAM-4068 по интерфейсу RS485 при достижении уставок (при необходимости);
- подачу аварийной звуковой и световой сигнализации при достижении уставок;
- ведение журнала событий;
- обмен данными с ЭВМ (интерфейс – RS 485, протокол – ModbusRTU).

Технические данные

Технические данные на оборудование см. в соответствующих разделах.

Монтаж

Термоподвески ТУР-01.ХХ, ТП-01.ХХ могут устанавливаться в штатные места «старых» термоподвесок. Если на элеваторе уже выполнена трубная разводка, то ее можно использовать для прокладки кабеля до термоподвесок. При этом в места, где были установлены местные блоки старой системы, устанавливаются блоки БКТ-12 (при использовании УКТ-12) или клеммные коробки (при использовании термоподвесок ТУР-01.ХХ).

Приборы УКТ-12 и ТУР-01.ХХ объединяются по интерфейсу RS 485 и подключаются к блоку БУК-01. К этой же линии при необходимости подключаются модули ADAM-4068. При этом на каждые 32 прибора ТУР-01.ХХ устанавливается модуль i-7510.

Линии питания для термоподвесок ТУР-01.ХХ подводятся от блоков БП-240. От каждого блока осуществляется питание 4-х групп приборов по 16 шт. в каждой и двух модулей i-7510. Питание блоков БКТ-12 осуществляется от блоков питания Logo!Power 24V/1,3А. От одного блока запитывается до 4 блоков БКТ-12. Модули ADAM-4068 также запитываются от блоков питания Logo! Power 24V/1,3 А. От одного блока возможно запитать до 20 модулей.

Способ прокладки кабелей, варианты установки составных частей системы определяются проектом.

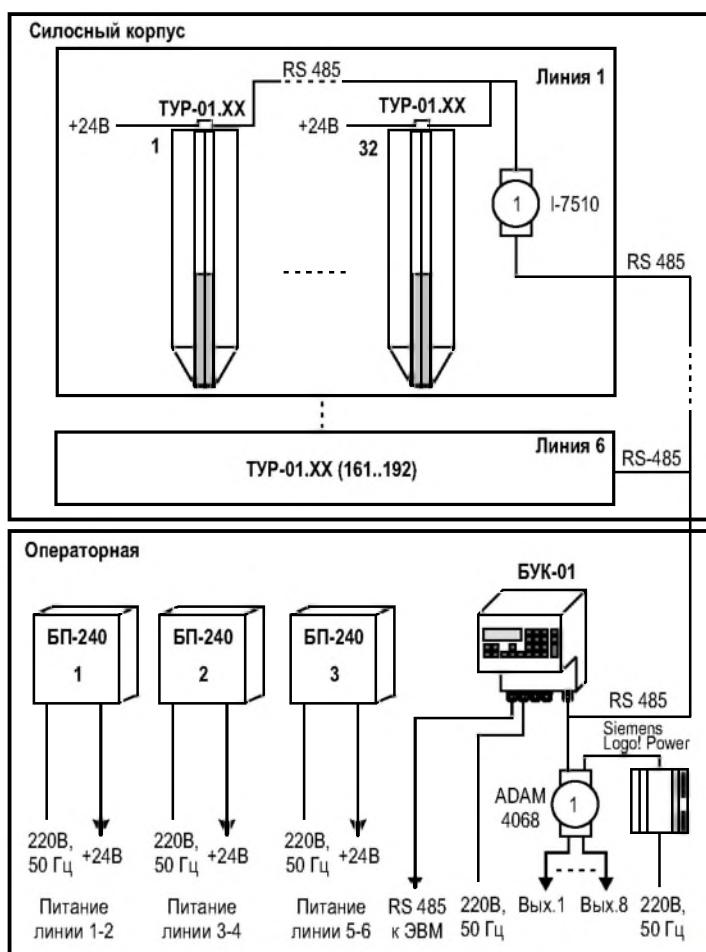


Рисунок 1 – Структурная схема АСКТ-01 с использованием термоподвесок ТУР-01

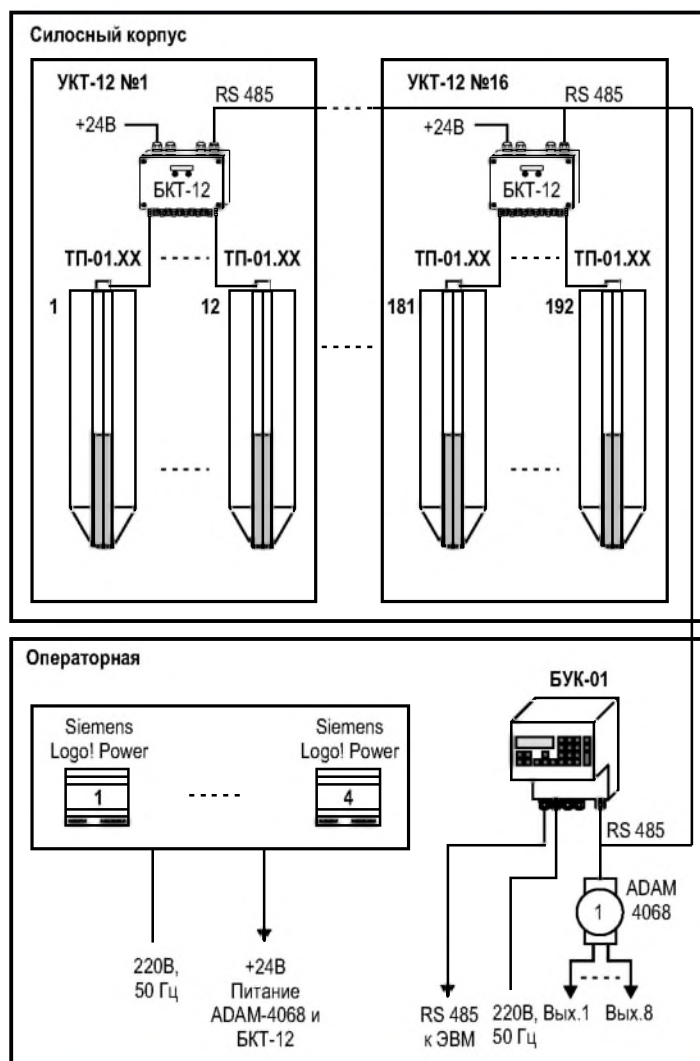


Рисунок 2 – Структурная схема АСКТ-01 с использованием термоподвесок ТП-01

Термоподвеска ТУР-01

ТУ 4222-017-12196008-02

Разрешение Ростехнадзора
на применение

Назначение

Термоподвеска предназначена для непрерывного измерения температуры и уровня сыпучих сред в элеваторах, а также напольных зернохранилищах. Прибор может устанавливаться взамен существующих термоподвесок УДКТЭ, ДКТЭ-4МГ, М-5, МАРС-1500, ТП-015, а также для установки на вновь построенные элеваторы и прочие технологические емкости в составе систем автоматизированного управления (АСУ).

Комплект поставки

1. Термоподвеска ТУР-01 – 1 шт.
2. Руководство по эксплуатации – 1 экз.

Принцип действия

Термоподвеска состоит из механически и электрически объединенных локального контроллера и чувствительного элемента (ЧЭ).

ЧЭ представляет собой трубчатую оболочку из нержавеющей стали 12Х18Н10Т или гибкую пластиковую оболочку, армированную двумя стальными тросами.

Внутри оболочки расположен измерительный шлейф с датчиками температуры (установлены с интервалом в 1 м). Термодатчики осуществляют измерение температуры контролируемого вещества в пределах отдельных зон и вырабатывают кодированные измерительные сигналы.

ЧЭ одновременно является емкостным датчиком уровня. Внутри оболочки по всей ее длине находятся электроды-обкладки измерительного конденсатора. Емкость датчика изменяется пропорционально уровню заполнения бункера за счет различия диэлектрической проницаемости воздуха и контролируемого сыпучего вещества, в которое погружен чувствительный элемент.

Локальный контроллер поочередно опрашивает датчики температуры, сохраняет считанные значения и выдает их по запросу от внешней ЭВМ через интерфейсную линию связи RS485.

Функционирование термоподвески в составе АСУ обеспечивается в комплекте со следующими техническими средствами:

- персональным компьютером, совместимым с IBM PENTIUM III;
- преобразователем интерфейса RS232/RS485;

- ретранслятором интерфейса RS485 (на каждые 32 устройства сверх первых 32);

- программным обеспечением верхнего уровня.

Исполнения приборов

Тип ЧЭ термоподвески ТУР-01 выбирается при заказе в соответствии с условиями эксплуатации:

- ТУР-01.00 – ТУР-01.29 – ЧЭ представляет собой трубчатую оболочку из нержавеющей стали 12Х18Н10Т и предназначена для эксплуатации в железобетонных емкостях (рисунок 4).

- ТУР-01.30 – ТУР-01.59 – ЧЭ представляет собой трубчатую оболочку из гибкой пластиковой оболочки, армированной двумя стальными тросами и предназначена для эксплуатации в металлических и железобетонных емкостях (рисунок 5).

Рабочая длина термоподвески ТУР-01 и число контролируемых по температуре зон, так же выбирается при заказе в соответствии с условиями эксплуатации.

Достоинства

- Моноблочная структура.
- Интерфейсный выход RS485.
- Высокая точность измерения температуры.
- Возможность измерения уровня продукта с помощью одного и того же чувствительного элемента по емкостному принципу.
- Все приборы объединяются в систему одним интерфейсным кабелем (витая пара).

Монтаж

ЧЭ опускается в бункер через специальный люк. Фланцем корпуса локального контроллера термоподвеска закрепляется в прямке бункерного перекрытия.

При диаметре бункера свыше 3 м, для более точного отображения результатов измерений температуры и уровня по поперечному сечению бункера, рекомендуется установка нескольких термоподвесок. В общем случае расстояние между термоподвесками следует выбирать в интервале 3...4 м.

При монтаже термоподвесок на бункерах (силосах) с коническими или сферическими крышами следует использовать варианты установки, представленные на рисунке 3, при этом допускается как горизонтальное, так и наклонное крепление фланца термоподвески.

При наличии шнекового разгрузочного устройства в нижней части бункера, длину чувствительного элемента термоподвески следует выбирать так, чтобы его нижняя часть находилась на расстоянии не менее 0,5 м от шнека.

В общем случае, для снижения влияния металлических поверхностей на работу измерителя уровня, следует выбирать длину чувствительного элемента термоподвески так, чтобы расстояние между ее нижней частью и металлическим дном бункера составляло не менее 0,5 м.

Обязательным условием эксплуатации термоподвесок на объектах является применение защитного кожуха, обеспечивающего защиту термоподвесок от воздействия осадков со всех сторон. Изготовление защитного кожуха производится силами заказчика.

Электрическое подключение

Электрический монтаж должен выполняться в соответствии со схемой подключения, приведенной на рисунке 1.

Таблица 1 – Характеристики кабелей

Параметр	Значение
материал жилы	медь
сечение жилы	0,7 ... 2,0 мм ²
наружный диаметр кабеля	5 ... 8 мм

Линию связи рекомендуется выполнять кабелем типа «витая пара» с волновым сопротивлением не менее 120 Ом. Максимальная длина линии связи без дополнительных ретрансляторов – 1000 метров.

Технические данные

Таблица 2 – Основные технические данные

Параметр	Значение
Напряжение питания:	+18 ... 36 В или 14 ... 27 В, 50 Гц
Потребляемая мощность, не более	3 В·А
Диапазон измерения:	
температуры	-40 ... +70 °С
уровня	до 30 метров
Погрешность измерения температуры	±1 °С
Погрешность измерения уровня	±1%
Выходной цифровой сигнал	RS-485
Условия эксплуатации:	
температура окружающей среды	-30 ... +50 °С
относительная влажность	до 95% (при 35 °С)
вибрационные нагрузки	5...80 Гц, 1 г
Степень защиты, обеспечиваемая оболочкой:	IP65

Структура условного обозначения

Термоподвеска ТУР-01

Рабочая длина и количество датчиков температуры

Измерительный шлейф – трубчатая оболочка из нержавеющей стали 12Х18Н10Т:

00 – 1050 мм, 1 шт.;	10 – 11050 мм, 11 шт.;	20 – 21050 мм, 21 шт.;
01 – 2050 мм, 2 шт.;	11 – 12050 мм, 12 шт.;	21 – 22050 мм, 22 шт.;
02 – 3050 мм, 3 шт.;	12 – 13050 мм, 13 шт.;	22 – 23050 мм, 23 шт.;
03 – 4050 мм, 4 шт.;	13 – 14050 мм, 14 шт.;	23 – 24050 мм, 24 шт.;
04 – 5050 мм, 5 шт.;	14 – 15050 мм, 15 шт.;	24 – 25050 мм, 25 шт.;
05 – 6050 мм, 6 шт.;	15 – 16050 мм, 16 шт.;	25 – 26050 мм, 26 шт.;
06 – 7050 мм, 7 шт.;	16 – 17050 мм, 17 шт.;	26 – 27050 мм, 27 шт.;
07 – 8050 мм, 8 шт.;	17 – 18050 мм, 18 шт.;	27 – 28050 мм, 28 шт.;
08 – 9050 мм, 9 шт.;	18 – 19050 мм, 19 шт.;	28 – 29050 мм, 29 шт.;
09 – 10050 мм, 10 шт.;	19 – 20050 мм, 20 шт.;	29 – 30050 мм, 30 шт.;

Измерительный шлейф – гибкая пластиковая оболочка, армированная двумя стальными тросами:

30 – 1050 мм, 1 шт.;	40 – 11050 мм, 11 шт.;	50 – 21050 мм, 21 шт.;
31 – 2050 мм, 2 шт.;	41 – 12050 мм, 12 шт.;	51 – 22050 мм, 22 шт.;
32 – 3050 мм, 3 шт.;	42 – 13050 мм, 13 шт.;	52 – 23050 мм, 23 шт.;
33 – 4050 мм, 4 шт.;	43 – 14050 мм, 14 шт.;	53 – 24050 мм, 24 шт.;
34 – 5050 мм, 5 шт.;	44 – 15050 мм, 15 шт.;	54 – 25050 мм, 25 шт.;
35 – 6050 мм, 6 шт.;	45 – 16050 мм, 16 шт.;	55 – 26050 мм, 26 шт.;
36 – 7050 мм, 7 шт.;	46 – 17050 мм, 17 шт.;	56 – 27050 мм, 27 шт.;
37 – 8050 мм, 8 шт.;	47 – 18050 мм, 18 шт.;	57 – 28050 мм, 28 шт.;
38 – 9050 мм, 9 шт.;	48 – 19050 мм, 19 шт.;	58 – 29050 мм, 29 шт.;
39 – 10050 мм, 10 шт.;	49 – 20050 мм, 20 шт.;	59 – 30050 мм, 30 шт.;

ТУР-01.

Примечание – Возможно специсполнение термоподвесок по техническим требованиям заказчика.

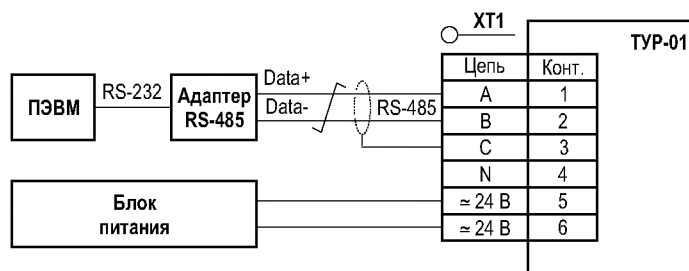


Рисунок 1 – Схема подключения

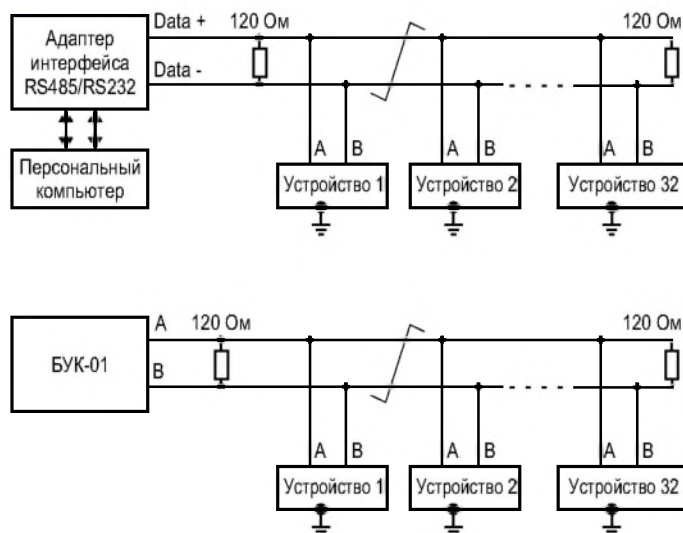


Рисунок 2 – Схемы подключения термоподвесок к вторичным устройствам

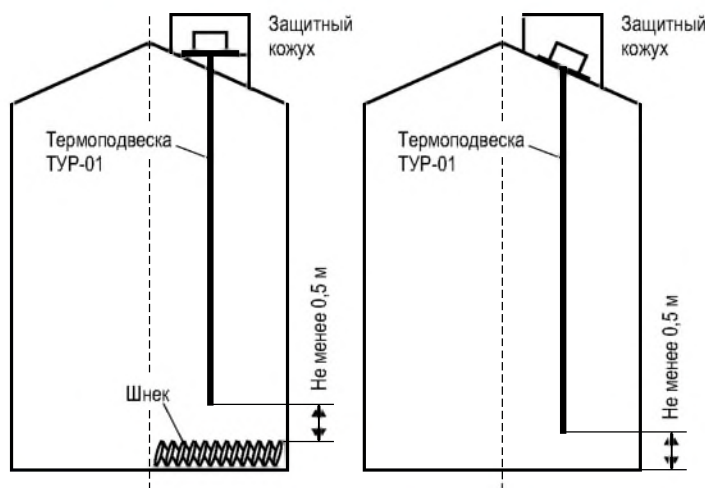


Рисунок 3 – Варианты установки термоподвески ТУР-01

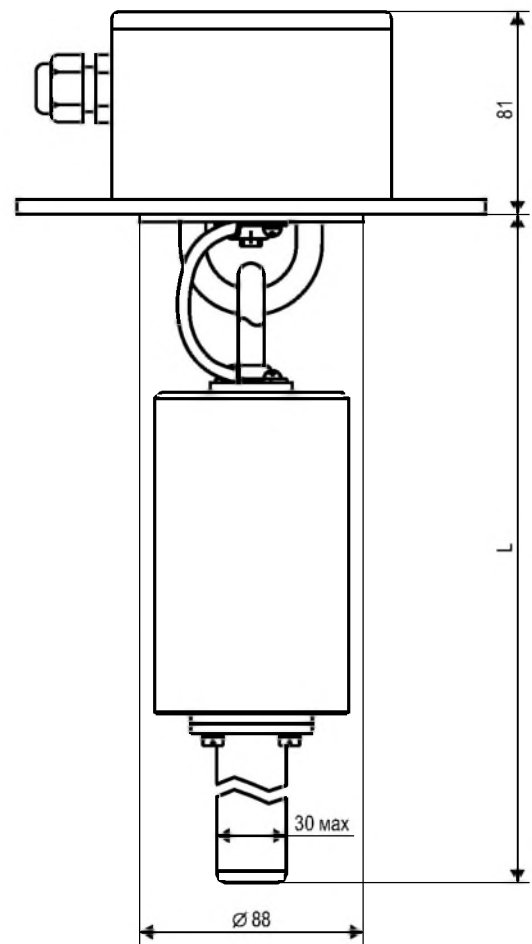
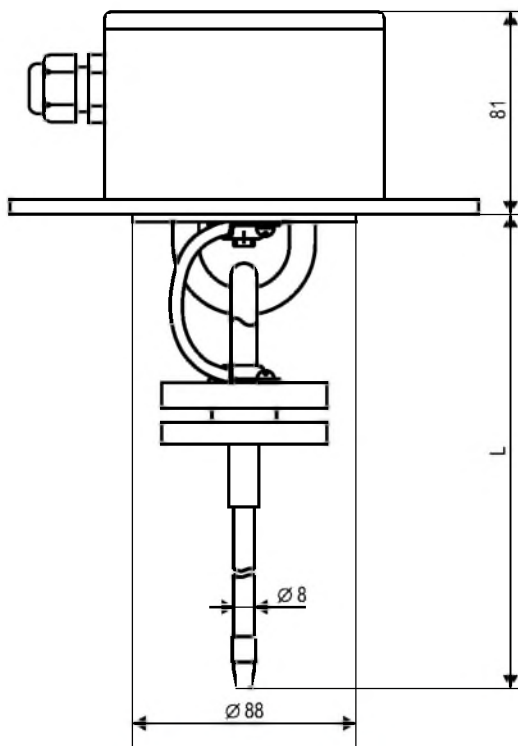
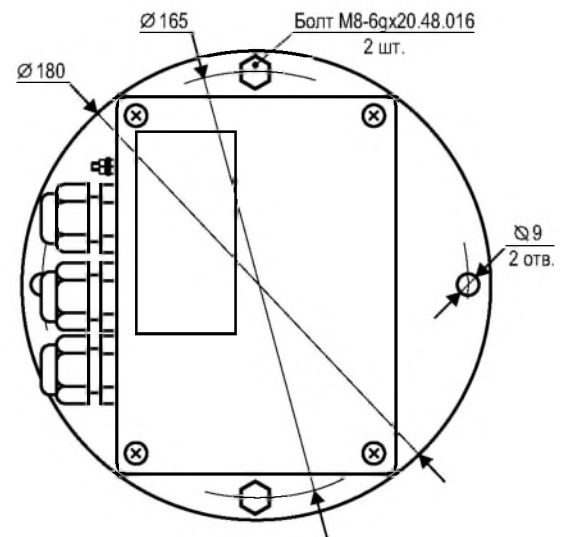
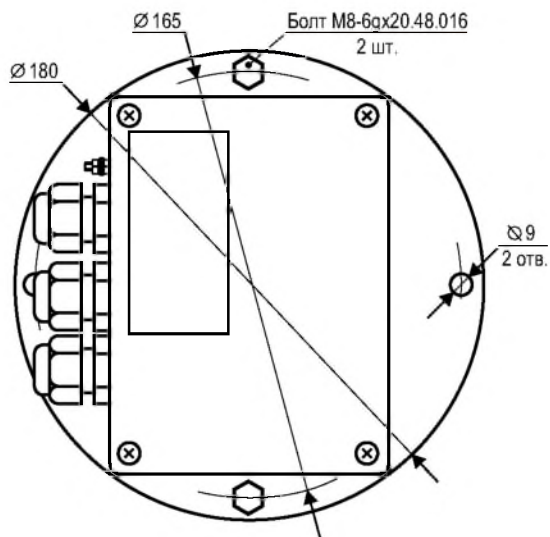


Рисунок 4 – Термоподвеска ТУР-01.00 - ТУР-01.29

Рисунок 5 – Термоподвеска ТУР-01.30 - ТУР-01.59

Устройство контроля температуры УКТ-12

ТУ 4211-031-12196008-06

Разрешение Ростехнадзора
на применение

Назначение

Устройство контроля температуры УКТ-12 предназначено для непрерывного циклического многоканального и многозонного измерения температуры сыпучих сред в элеваторах, а также напольных зернохранилищах. Прибор может устанавливаться взамен существующих термоподвесок УДКТЭ, ДКТЭ-4МГ, М-5, МАРС-1500, ТП-015, а также для установки на вновь построенные элеваторы и прочие технологические емкости в составе систем автоматизированного управления (АСУ).

Комплект поставки

1. Блок контроля термоподвесок БКТ-12 – 1 шт.
2. Термоподвеска ТП-01.ХХ – от 1 до 12 шт.
3. Руководство по эксплуатации – 1 шт.;

Принцип действия

Устройство контроля температуры состоит из электрически объединенных блока контроля термоподвесок БКТ-12 и термоподвесок ТП-01.ХХ от 1 до 12 шт. (рисунки 1 и 3).

Измерительный шлейф термоподвески представляет собой трубчатую оболочку из нержавеющей стали 12Х18Н10Т, внутри которой размещены датчики температуры, обеспечивающие кодовый выходной сигнал.

Блок контроля термоподвесок включает в себя источник питания, управляющий микроконтроллер и схему коммутации цифровых сигналов термоподвесок. Блок контроля термоподвесок БКТ-12 обеспечивает последовательное переключение термоподвесок и поочередной опрос датчиков температуры каждой подключенной на его входные цепи термоподвески, сохраняет считанные значения температуры и выдает их по запросу от внешней ЭВМ через интерфейсную линию связи RS-485.

Функционирование термоподвески в составе АСУ обеспечивается в комплекте со следующими техническими средствами:

- персональным компьютером, совместимым с IBM PENTIUM III;
- преобразователем интерфейса RS232/RS485;
- программным обеспечением верхнего уровня.

Исполнения приборов

Количество, рабочая длина термоподвески ТП-01.ХХ и число контролируемых по температуре зон выбирается при заказе в соответствии с условиями эксплуатации.

Достоинства

- Подключение до 12-ти термоподвесок ТП-01.ХХ к одному блоку контроля БКТ-12.
- Интерфейсный выход RS485.
- Высокая точность измерения температуры.

Монтаж

Термоподвеска устанавливается в рабочее положение через отверстие в крыше бункера.

Блок контроля термоподвесок устанавливается в надсилосном отделении с таким расчетом, чтобы расстояние до подключаемых к нему термоподвесок не превышало 70 метров.

Электрическое подключение

Электрический монтаж должен выполняться в соответствии со схемой подключения, приведенной на рисунке 2.

Таблица 1 – Характеристики кабелей

Параметр	Значение
материал жилы	медь
сечение жилы	0,7 ... 2,0 мм ²
наружный диаметр кабеля	5 ... 8 мм

Линию связи рекомендуется выполнять кабелем типа «витая пара» с волновым сопротивлением не менее 120 Ом. Максимальная длина линии связи без дополнительных ретрансляторов – 1000 метров.

Технические данные

Таблица 2 – Основные технические данные

Параметр	Значение
Напряжение питания:	+18 ... 36 В или 14 ... 27 В, 50 Гц
Потребляемая мощность, не более	5 В•А
Диапазон измерения температуры:	-40 ... +70 °С
Погрешность измерения температуры	±1 °С
Выходной цифровой сигнал	RS-485
Условия эксплуатации:	
температура окружающей среды	-40 ... +50 °С
относительная влажность	до 95% (при 35 °С)
вибрационные нагрузки	5 ... 80 Гц, 1 г
Степень защиты, обеспечиваемая оболочкой:	IP65

Структура условного обозначения

Устройство контроля температуры УКТ-12

Блок контроля термоподвесок БКТ-12
(подключение до 12-ти термоподвесок)

БКТ-12

Термоподвеска ТП-01

Рабочая длина и количество датчиков температуры

00 – 1050 мм, 1 шт.;	10 – 11050 мм, 11 шт.;	20 – 21050 мм, 21 шт.;
01 – 2050 мм, 2 шт.;	11 – 12050 мм, 12 шт.;	21 – 22050 мм, 22 шт.;
02 – 3050 мм, 3 шт.;	12 – 13050 мм, 13 шт.;	22 – 23050 мм, 23 шт.;
03 – 4050 мм, 4 шт.;	13 – 14050 мм, 14 шт.;	23 – 24050 мм, 24 шт.;
04 – 5050 мм, 5 шт.;	14 – 15050 мм, 15 шт.;	24 – 25050 мм, 25 шт.;
05 – 6050 мм, 6 шт.;	15 – 16050 мм, 16 шт.;	25 – 26050 мм, 26 шт.;
06 – 7050 мм, 7 шт.;	16 – 17050 мм, 17 шт.;	26 – 27050 мм, 27 шт.;
07 – 8050 мм, 8 шт.;	17 – 18050 мм, 18 шт.;	27 – 28050 мм, 28 шт.;
08 – 9050 мм, 9 шт.;	18 – 19050 мм, 19 шт.;	28 – 29050 мм, 29 шт.;
09 – 10050 мм, 10 шт.;	19 – 20050 мм, 20 шт.;	29 – 30050 мм, 30 шт.

ТП-01.

Примечание – Возможно специсполнение термоподвесок по техническим требованиям заказчика.

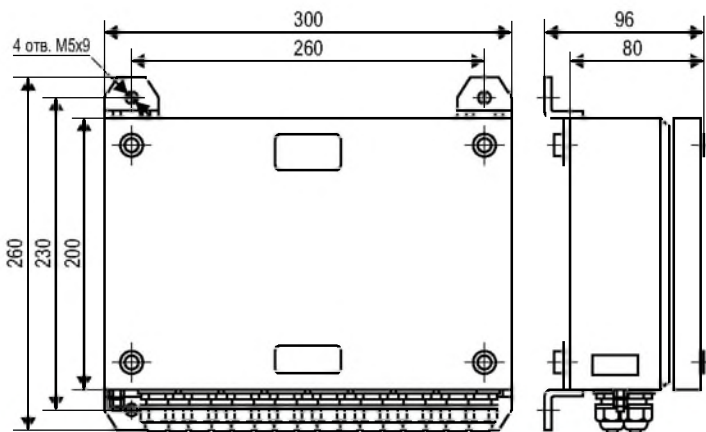


Рисунок 1 – Блок контроля термоподвесок БКТ-12

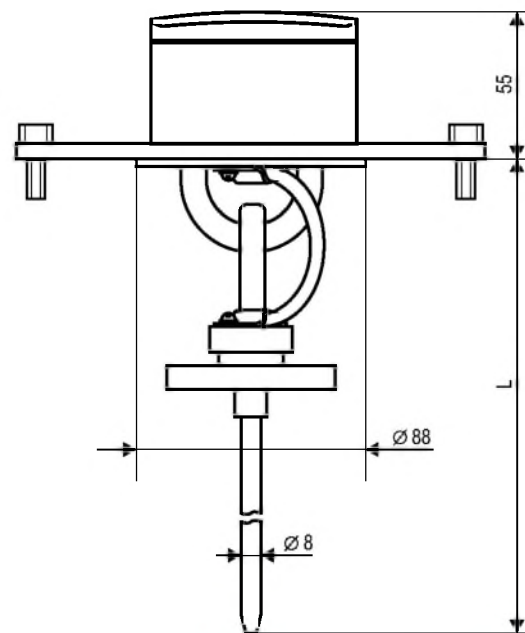
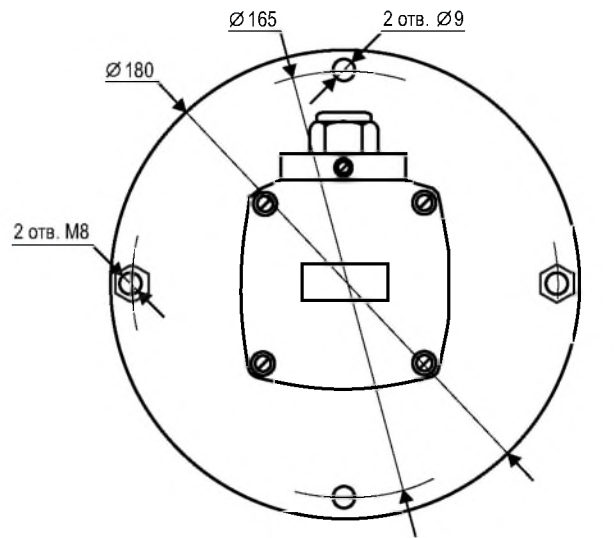


Рисунок 3 – Термоподвеска ТП-01.XX

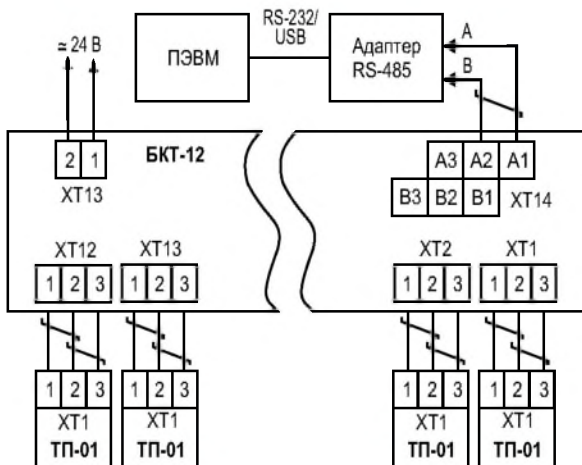


Рисунок 2 – Схема подключения

Блок сбора данных БСД-12



Назначение

Блок сбора данных БСД-12 предназначен для приема и обработки сигналов от термоподвесок на основе медных термопреобразователей сопротивления и передачи данных в систему автоматизированного контроля температуры АСКТ-01 по интерфейсу RS-485. Может подключаться к блоку БУК-01 вместо блока БКТ-12.

Комплект поставки

1. Блок сбора данных БСД-12 – 1 шт.
2. Паспорт - 1 экз.
3. Программа для настройки блока на CD – 1 шт.

Состав

В состав блока БСД-12 входят следующие изделия:

- Шкаф монтажный SWN 600x400x250 с монтажной панелью и креплением – 1 шт.
- Модуль I-7188XA – 1 шт.
- Модуль I-7013 – 1 шт.
- Кабельный ввод MGB-25 – 14 шт.
- Блок питания Logo! Power 24V/1,3A – 1 шт.
- Блок питания Logo! Power 5V/3A – 3 шт.
- Модуль коммутационный МК-32, клеммы WAGO, DIN-рейка, корб 45x45.

Технические данные

Таблица 1 – Основные технические данные

Параметр	Значение
Напряжение питания:	220 В, 50 Гц
Степень защиты, обеспечиваемая оболочкой:	IP54
Условия эксплуатации:	
температура окружающей среды	-30 ... +50 °С
относительная влажность	до 95% (при 35 °С)
вибрационные нагрузки	5 ... 80 Гц, 1 g
Количество подключаемых термоподвесок:	12
Интерфейс связи с внешними устройствами:	RS-485
Протокол обмена:	«КОНТАКТ-1»

Структура условного обозначения

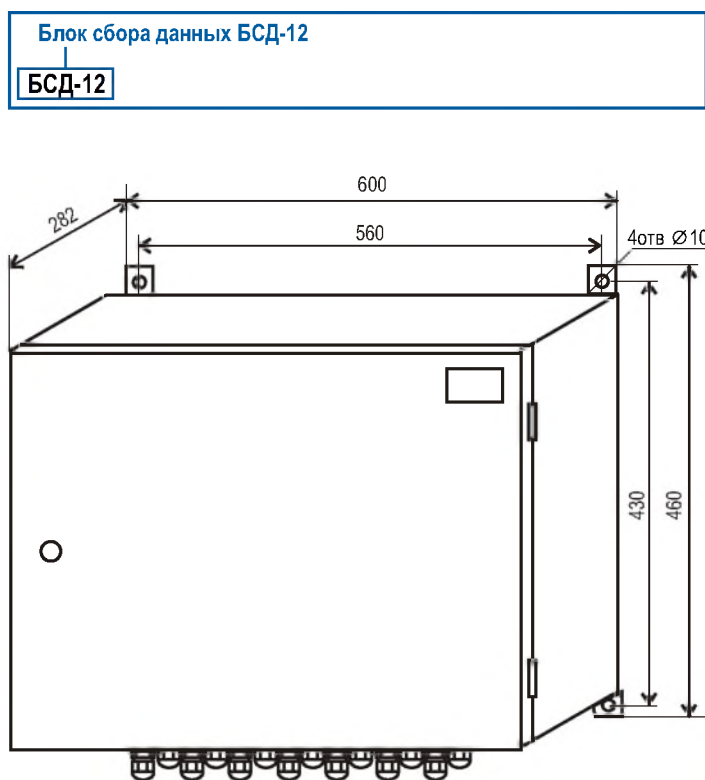


Рисунок 1 – Блок сбора данных БСД-12

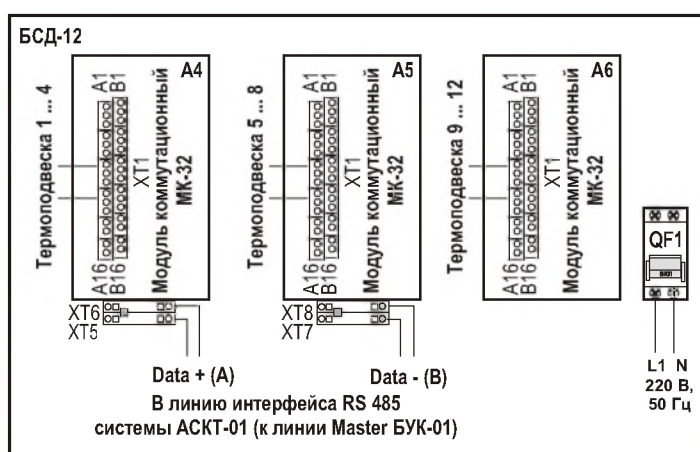


Рисунок 2 – Схема подключения блока БСД-12

Преобразователь температуры ТЕМП-01

ТУ 4218–026–12196008–05

Разрешение Ростехнадзора
на применение

Назначение

Преобразователь температуры ТЕМП-01 предназначен для непрерывного измерения температуры жидких продуктов (нефть, нефтепродукты, пищевые жидкости и др.) в нескольких точках и может применяться на базах хранения и технологических емкостях как в системах коммерческого учета, так и автономно. Прибор преобразовывает сигнал с датчиков температуры и выдает его по интерфейсу RS-485 в АСУ верхнего уровня.

Комплект поставки

1. Преобразователь температуры ТЕМП-01 – 1 шт.
2. Руководство по эксплуатации – 1 шт.
3. Паспорт – 1 экз.

Принцип действия

Преобразователь температуры ТЕМП-01 (рисунок 2) имеет моноблочную конструкцию, использующую гибкий чувствительный элемент (устойчивый к воздействию агрессивной жидкости – материал чувствительного элемента: нержавеющая сталь и фторопласт) и электронный модуль во взрывонепроницаемой оболочке. Измерение температуры осуществляется цифровыми датчиками (размещенными внутри чувствительного элемента).

Преобразователи температуры могут быть объединены в локальную сеть с интерфейсом RS-485, что позволяет подключить без повторителей сигнала до 32 приборов на одну линию связи (рисунок 3), при наличии повторителей – до 250 приборов.

Преобразователь температуры может использоваться в комплекте со следующими техническими и программными средствами, поставляемыми отдельно:

- ПЭВМ или промышленный контроллер с соответствующим программным обеспечением;
- преобразователь интерфейса RS-485/RS-232;
- блок питания;
- программное обеспечение верхнего уровня.

Исполнения приборов

Прибор имеет измерительный шлейф, длина которого может быть от 1 до 16 метров. Внутри шлейфа с шагом 500 мм расположены датчики температуры. Длина измерительного шлейфа и шаг размещения датчиков температуры могут быть изменены по спецзаказу.

Основные функции

- циклическое считывание с датчиков измеренной температуры продукта;
- выдачу по протоколу ModBus RTU текущих значений измеренной температуры с каждого датчика по интерфейсу RS485.

Достоинства

- Высокая точность измерений.
- Надежность и стабильность работы в широком диапазоне температур, в агрессивных средах.
- Низкое (24 В) напряжение питания.
- Возможность использования прибора во взрывоопасных зонах.
- Интерфейсный выход – RS485.
- Длина гальванически развязанных выходных линий связи (без дополнительных расширителей магистрали) – до 1000 м.

Технические данные

Таблица 1 – Основные технические данные

Параметр	Значение
Напряжение питания:	+18 ... 36 В
Рабочая длина ЧЭ	от 1 м до 16 м с дискретностью 500 мм
Диапазон измеряемой температуры	-40 ... +95 °С
Абсолютная погрешность измерения температуры:	
в диапазоне -40 °С ... -10 °С	±2°С
в диапазоне -10 °С ... +85 °С	±1°С
в диапазоне +85 °С ... +95 °С	±2°С
Период измерения температуры, не менее	1 с
Выходной сигнал:	RS-485
Условия эксплуатации:	
температура окружающей среды	-40 ... +50 °С
давление в объекте контроля	до 1,6 МПа
относительная влажность	до 95% (при 35 °С)
вибрационные нагрузки	5 ... 80 Гц
Степень защиты, обеспечиваемая оболочкой:	IP65

Взрывозащита

Прибор имеет маркировку взрывозащиты "1Exd[ia]IIBT3 X", соответствует требованиям ГОСТ Р 51330.0-99 (МЭК 60079-0-98), ГОСТ Р 51330.1-99 (МЭК 60079-1-99) ГОСТ Р 51330.10-99 (МЭК 60079-11-99), и может устанавливаться во взрывоопасных зонах класса 0 помещений и наружных установок, а также вне взрывоопасных зон.

Электрическое подключение

Электрический монтаж должен выполняться в соответствии со схемой подключения (рисунок 1) через клеммную коробку с видом взрывозащиты «взрывонепроницаемая оболочка» (знак X в маркировке взрывозащиты) при отключенном напряжении питания.

Таблица 2 – Характеристики кабелей

Параметр	Значение
материал жилы	медь
сечение жилы:	
максимальное	2,0 мм ²
минимальное	0,5 мм ²

Монтаж

Прибор устанавливается на резервуаре на фланец с помощью резьбового соединения и уплотняется прокладкой из соответствующего материала. Измерительный шлейф при этом должен располагаться вертикально. Для устранения неровностей после рихтовки допускается натяжение измерительного шлейфа с помощью небольшого груза или другого приспособления.

Для исключения возможных механических повреждений измерительного шлейфа за счет интенсивного движения жидкой контролируемой среды рекомендуется окружать его демпфирующим устройством в виде сетки, перфорированной трубы диаметром не менее 100 мм.

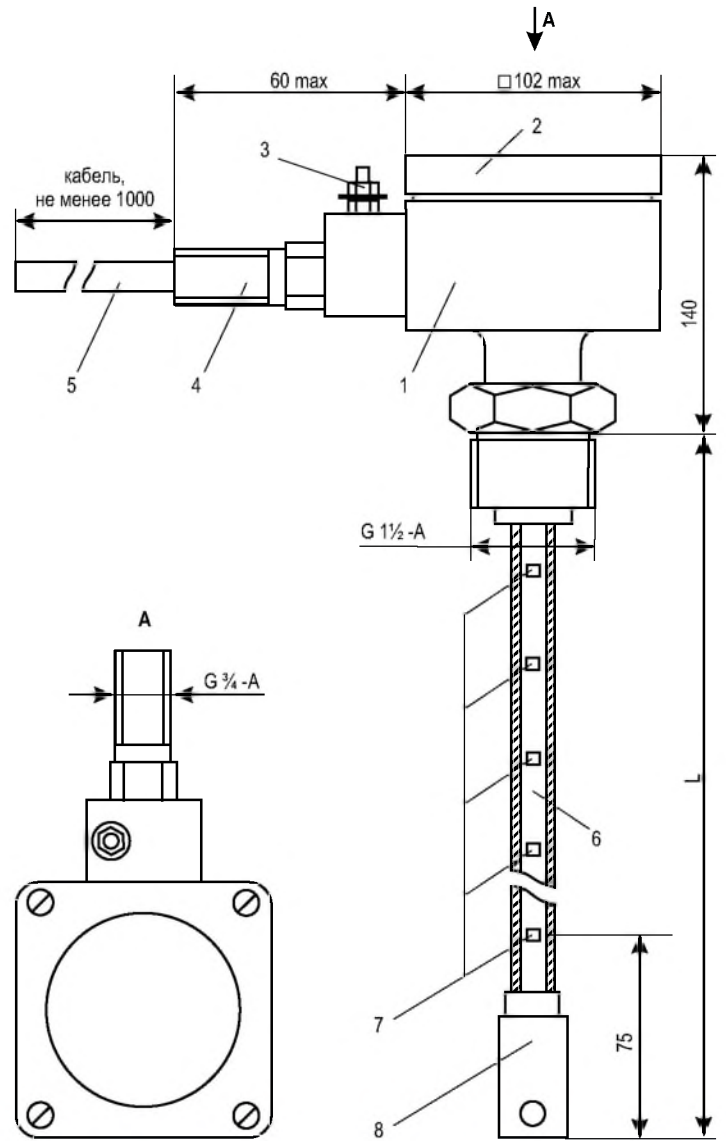


Рисунок 2 – Преобразователь температуры ТЕМП-01

1 – корпус, 2 – крышка, 3 – зажим заземления, 4 – кабельный ввод, 5 – кабель, 6 – измерительный шлейф, 7 – датчики температуры, 8 – накидная втулка.

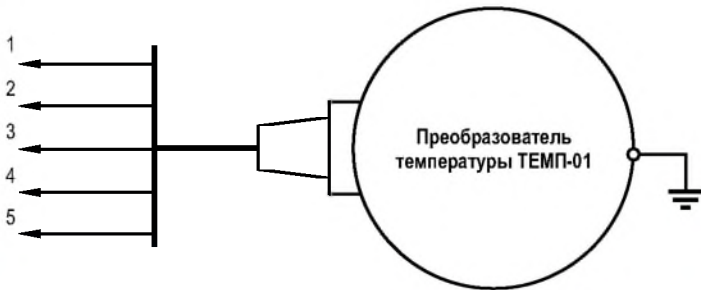
Структура условного обозначения

Преобразователь температуры ТЕМП-01

Рабочая длина ЧЭ и количество датчиков

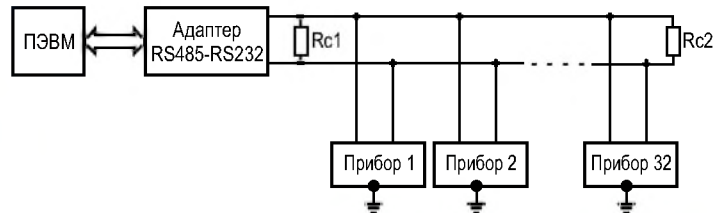
00 – 1,075 м, 2 шт.;	10 – 6,075 м, 12 шт.;	20 – 11,075 м, 22 шт.;
01 – 1,575 м, 3 шт.;	11 – 6,575 м, 13 шт.;	21 – 11,575 м, 23 шт.;
02 – 2,075 м, 4 шт.;	12 – 7,075 м, 14 шт.;	22 – 12,075 м, 24 шт.;
03 – 2,575 м, 5 шт.;	13 – 7,575 м, 15 шт.;	23 – 12,575 м, 25 шт.;
04 – 3,075 м, 6 шт.;	14 – 8,075 м, 16 шт.;	24 – 13,075 м, 26 шт.;
05 – 3,575 м, 7 шт.;	15 – 8,575 м, 17 шт.;	25 – 13,575 м, 27 шт.;
06 – 4,075 м, 8 шт.;	16 – 9,075 м, 18 шт.;	26 – 14,075 м, 28 шт.;
07 – 4,575 м, 9 шт.;	17 – 9,575 м, 19 шт.;	27 – 14,575 м, 29 шт.;
08 – 5,075 м, 10 шт.;	18 – 10,075 м, 20 шт.;	28 – 15,075 м, 30 шт.;
09 – 5,575 м, 11 шт.;	19 – 10,575 м, 21 шт.;	29 – 15,575 м, 31 шт.;
	30 – 16,075 м, 32 шт.	

ТЕМП-01.



Провод	Цепь	Назначение
1 (красный)	+24В	Питание
2 (черный)	Общий	
3 (зеленый)	A	Интерфейс RS-485
4 (синий)	B	
5 (желтый)	C	

Рисунок 1 – Схема подключения



Rc1, Rc2 - согласующие резисторы. Подбираются при подключении >120 Ом

Рисунок 3 – Схема подключения ТЕМП-01 к линии связи RS-485

Приборы контроля движения — безопасность производства



Назначение

Приборы имеют малые габаритные размеры, надежны и предназначены для непрерывного контроля аварийного снижения скорости движения ленточных и скребковых транспортеров, норий, конвейеров, валов, барабанов и т.п., контроля перемещения сыпучих сред на лентах транспортеров.

Приборы могут быть использованы для своевременного отключения механизмов при их аварийном состоянии или холостой работе.

Особенности

СС 505 – моноблочный сигнализатор скорости с релейным выходом, питание – 220В и 24В.

УКС 210И – устройство контроля скорости. Прибор состоит из вторичного блока и датчика (емкостного или индуктивного), взрывозащищенное исполнение, релейный выход, питание прибора – 220В.

Устройство контроля скорости УКС 210И

ТУ 4278–011–12196008–01

Разрешение Ростехнадзора
на применение



Назначение

Устройство контроля скорости УКС210И предназначен для контроля аварийного снижения скорости движения ленточных и скребковых транспортеров, норий, конвейеров, валов, барабанов и т.п.

Для контроля аварийного проскальзывания ленты на ведущем барабане нории, транспортера и т.п.

Комплект поставки

1. Вторичный преобразователь УКС210И – 1 шт.
2. Один из датчиков: ЕТ 77АИ, ЕС 62СИ (ЕС 63СИ) или ИД 64И – 1 шт.
3. Руководство по эксплуатации – 1 экз.
4. Паспорт – 1 экз.

Принцип действия

Датчик устанавливается так, чтобы он срабатывал на прохождение элементов механизмов, таких, как ковши, спицы колес, лопасти крыльчаток, бобышки на барабанах и т.п.

Принцип действия устройства основан на контроле значения текущей частоты импульсов, поступающих от датчика, установленного на подконтрольном механизме. При прохождении через зону чувствительности датчика каждого конструктивного элемента подконтрольного механизма, служащего элементом управления, датчик формирует один импульс тока. Таким образом, частота следования импульсов однозначно связана со скоростью движения (вращения) воздействующей части подконтрольного механизма.

Достоинства

- Микропроцессорная обработка сигнала.
- Простота и надежность прибора.
- Современная элементная база.
- Малые габаритные размеры и масса.

Взрывозащита

Вторичный преобразователь (рисунок 1) имеет степень защиты IP54 по ГОСТ 14254-96, входные искробезопасные электрические цепи уровня «ib», маркировку взрывозащиты “[Exib]IIB X”, соответствует требованиям ГОСТ Р 51330.10-99 и предназначен для установки вне взрывоопасных зон помещений и наружных установок.

Датчики (рисунки 2, 4) имеют степень защиты IP54 по ГОСТ 14254-96, маркировку взрывозащиты “1ExibIIBT3 X”, соответствуют требованиям ГОСТ Р 51330.0-99 и ГОСТ Р 51330.10-99 и могут устанавливаться во взрывоопасных зонах классов В-Іб и В-ІІа помещений и наружных установок согласно гл. 7.3 “Правил устройства электроустановок” (ПУЭ) и другим директивным документам, а также вне взрывоопасных зон.

Электрическое подключение

Электрический монтаж должен выполняться в соответствии со схемой подключения, приведенной на рисунке 3.

Таблица 1 – Характеристики кабелей

Параметр	Значение
материал жилы	медь
сечение жилы	2,0 мм ²
наружный диаметр кабеля	7,5 ... 12,5 мм

Линия связи двухпроводная длиной до 500 м.

Технические данные

Таблица 2 – Основные технические данные

Параметр	Значение
Напряжение питания:	187 ... 242 В, 50 Гц
Потребляемая мощность, не более	10 В·А
Настраиваемая номинальная частота следования управляющих элементов	0,5 ... 50 Гц
Регулируемая выдержка времени начала контроля	от 1 до 120 с
Регулируемая задержка момента переключения выходного реле	от 1 до 120 с
Диапазон уставок отклонения частоты следования управляющих элементов	1 ... 99% с шагом 1%
Выходной релейный сигнал:	
коммутационная функция	переключающий контакт
электрическая нагрузка, не более;	
на переменном токе	2,5 А, 250 В, 100 В·А
на постоянном токе	2,5 А, 30 В, 75 Вт
Условия эксплуатации:	
температура окружающей среды	
для вторичного преобразователя	-10 ... +50 °С
для датчика	-30 ... +50 °С
относительная влажность	до 95% (при 35 °С)
вибрационные нагрузки	5...80 Гц, 1 g
Степень защиты, обеспечиваемая оболочкой:	
вторичного преобразователя	IP54
датчика	IP54

Монтаж

При выборе места установки необходимо обеспечивать удобные условия для обслуживания и монтажа.

Примеры расположения датчиков относительно управляющих элементов подконтрольного механизма приведены на рисунке 5.

На время проведения подготовки устройства к работе внешние цепи управления и сигнализации должны быть отключены, чтобы предотвратить опасные ситуации запуска и блокировки оборудования.

Структура условного обозначения

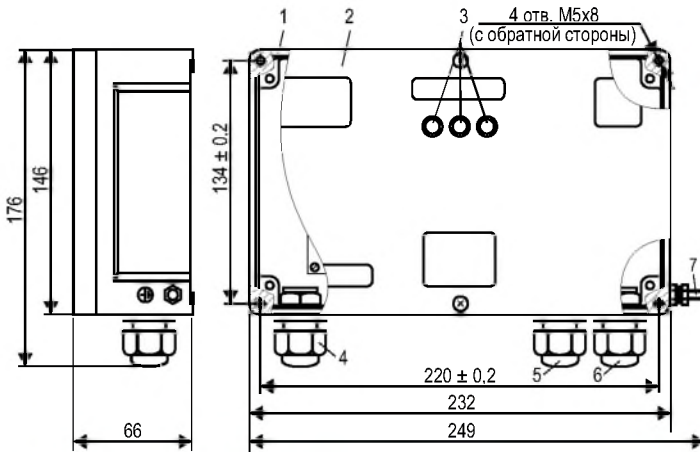
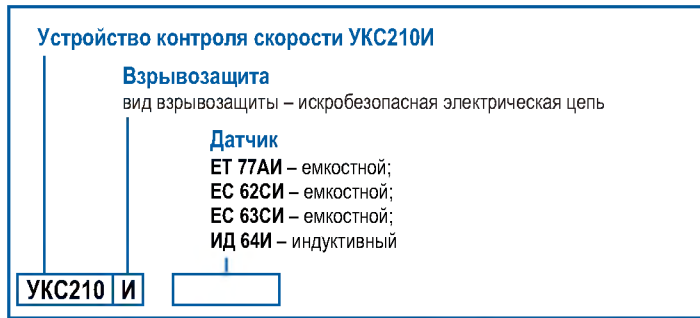


Рисунок 1 – Вторичный преобразователь УКС210И

1 – корпус, 2 – крышка, 3 – светофильтры для светодиодов, 4, 5, 6 – кабельные вводы, 7 – зажим заземления.

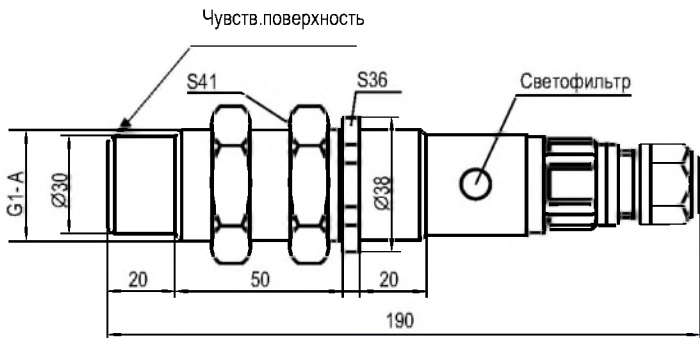


Рисунок 2 – Датчик ЕТ77АИ

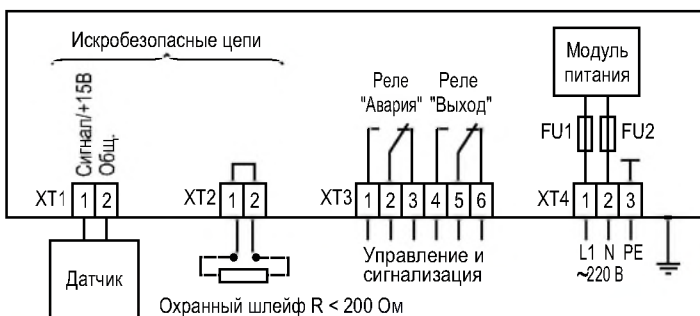


Рисунок 3 – Схема подключения

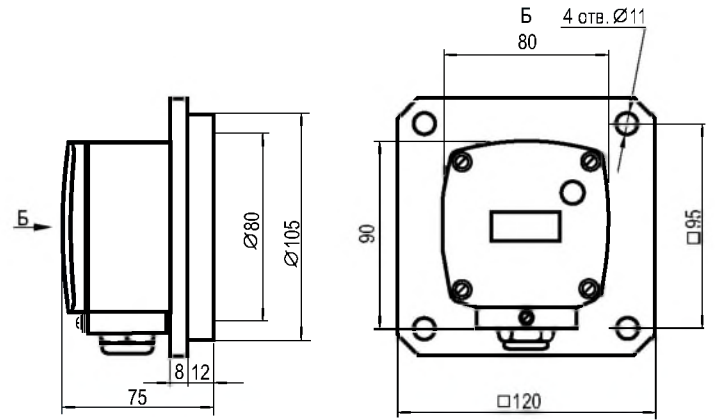


Рисунок 4 – Датчики ЕС62СИ, ЕС63СИ, ИД64И

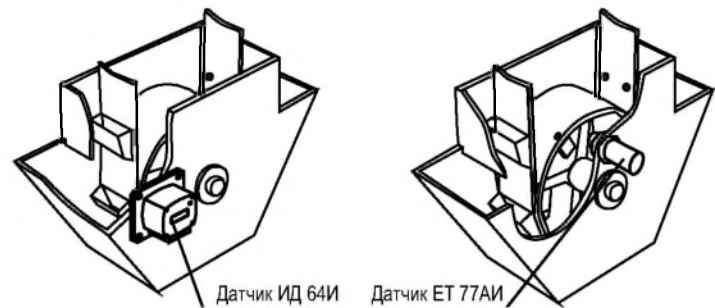
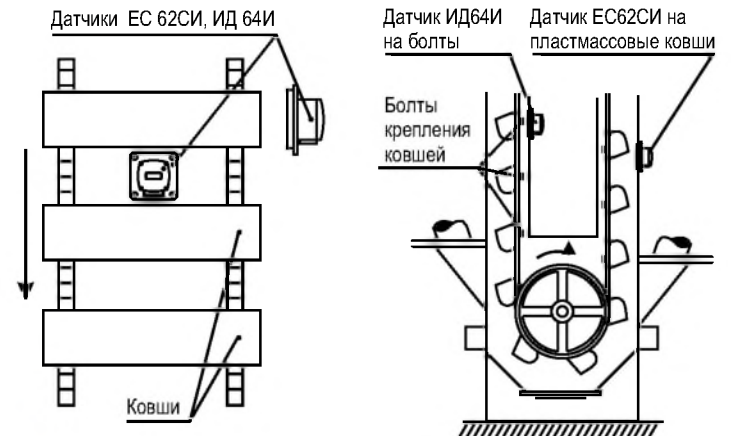
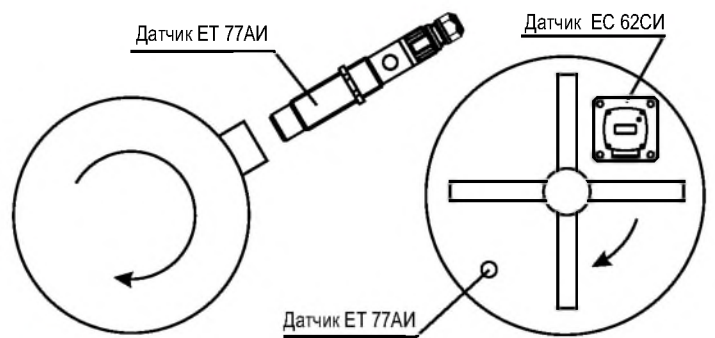


Рисунок 5 – Варианты монтажа

Сигнализатор движения радиоволновый СДР 101П



Назначение

Сигнализатор движения радиоволновый СДР101П предназначен для непрерывного контроля (сигнализации) линейного перемещения твердых (сыпучих) сред на лентах транспортеров, перемещения ковшей норий и других подобных механизмов, обнаружения движения потока продукта в самотечном, аэрозольном и пневматическом транспорте, а также сигнализации попадания продукта в воздухопроводы, наличия продукта на конвейерной ленте. Сигнализатор может быть использован для своевременного отключения механизмов при их холостой (без продукта) работе в целях экономии электроэнергии.

Комплект поставки

1. Сигнализатор движения радиоволновый СДР101П – 1 шт.
2. Руководство по эксплуатации – 1 экз.
3. Магнитный ключ – 1 шт.

Принцип действия

Размещенный в приборе передатчик излучает радиоволну с фиксированной частотой в направлении поверхности контролируемого объекта. Частота отраженного от этой поверхности сигнала отличается от излученной, если поверхность движется в пространстве.

В результате сложения и детектирования отраженного и излученного сигналов в приемнике выделяется сигнал разностной частоты, пропорциональный линейной скорости движения.

Достоинства

- Отсутствие контакта с контролируемым продуктом.
- Простота и надежность прибора.
- Современная элементная база.
- Малые габаритные размеры и масса.

Основные функции

- восприятие радиальной, по отношению к направлению излучения, составляющей скорости движения продукта, механизмов или их агрегатов;
- выдача релейного сигнала, соответствующего наличию или отсутствию движения, с задержкой времени включения (выключения);

- задание задержки времени включения и выключения коммутационного элемента относительно момента фиксации наличия (отсутствия) движения;
- световая индикация, отображающая режим работы.

Монтаж

При выборе места установки необходимо обеспечивать удобные условия для обслуживания и монтажа.

Примеры расположения датчиков относительно управляющих элементов подконтрольного механизма приведены на рисунках 2 – 4.

На время проведения подготовки устройства к работе внешние цепи управления и сигнализации должны быть отключены, чтобы предотвратить опасные ситуации запуска и блокировки оборудования.

Технические данные

Таблица 2 – Основные технические данные

Параметр	Значение
Диапазон контролируемых скоростей перемещения продукта	0,03 ... 3 м/с
Напряжение питания:	+15 ... 27 В или 15 ... 25 В, 50 Гц
Потребляемая мощность, не более	0,8 В·А
Максимальное расстояние до объекта	0,5 м
Выходной релейный сигнал:	
коммутационная функция	размыкающий контакт
электрическая нагрузка, не более:	
на переменном токе	0,25 А, 60 В, 0,3 В·А
на постоянном токе	0,25 А, 60 В, 0,3 Вт
Диапазон установки задержки времени включения и выключения коммутационного элемента	1 ... 120 с
Условия эксплуатации:	
температура окружающей среды	-30 ... +50 °С
относительная влажность	до 95% (при 35 °С)
вибрационные нагрузки	5 ... 80 Гц, 1 г
Степень защиты, обеспечиваемая оболочкой:	IP65

Условное обозначение

Сигнализатор движения радиоволновый СДР101П

СДР101П

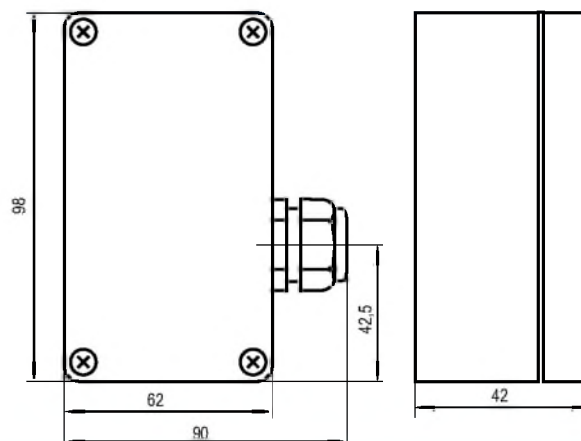


Рисунок 1 – Сигнализатор движения радиоволновый СДР101П

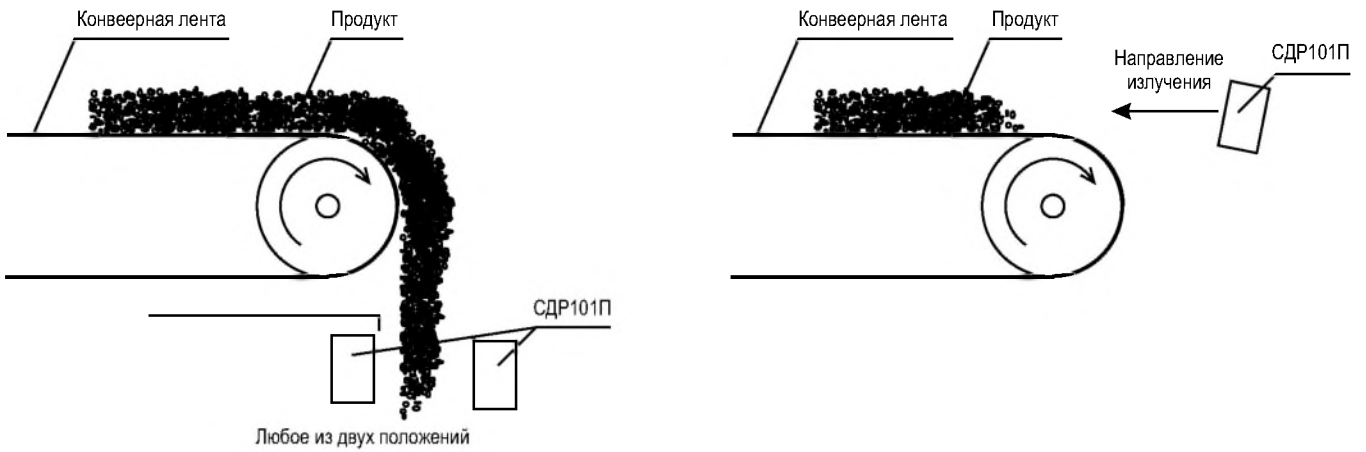


Рисунок 2 – Варианты размещения прибора для сигнализации наличия или отсутствия продукта на ленте транспортера или конвейера

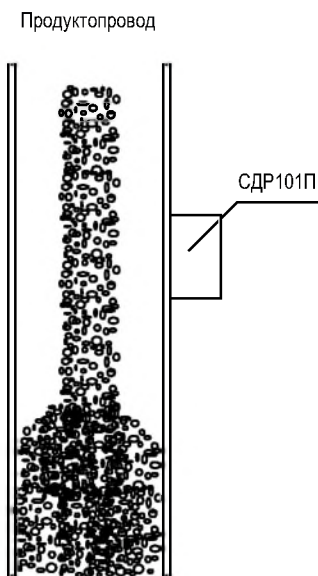


Рисунок 3 – Вариант размещения прибора для сигнализации наличия или отсутствия продукта на продуктопроводе

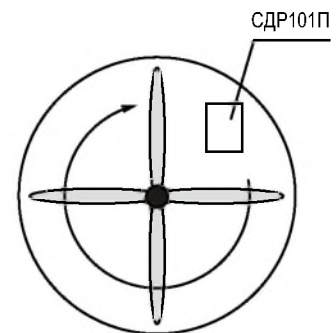


Рисунок 4 – Варианты размещения прибора для сигнализации движения вращающихся частей и механизмов

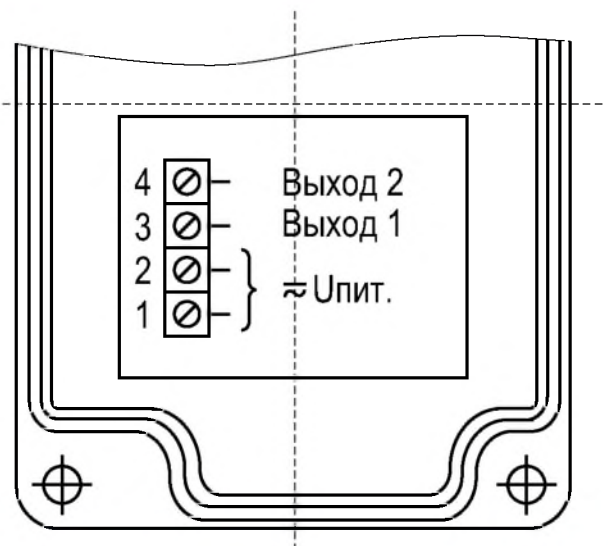


Рисунок 5 – Схема электрическая подключения

Сигнализатор скорости СС 505

ТУ 4218–012–12196008–05



Назначение

Сигнализаторы скорости предназначены для контроля частоты вращения (скорости) привода производственных механизмов и их аварийного отключения при снижении частоты вращения относительно установленного предельного значения, а также для контроля скорости линейного перемещения лент транспортеров, норий и других подобных механизмов – по частоте вращения натяжного или обводного барабана.

Комплект поставки

1. Сигнализатор скорости СС505 – 1 шт.
2. Руководство по эксплуатации – 1 экз.

Принцип действия

Сигнализатор скорости (рисунок 3) содержит в одном корпусе емкостный датчик перемещения управляющих элементов, программируемый частотный компаратор с заданным допуском, настраиваемый на определенную частоту срабатывания емкостного датчика, и выходное реле.

В качестве управляющих элементов могут использоваться спицы колес, шкивов, лопасти крыльчаток, выступы барабанов и т.п.

Сигнализатор контролирует частоту воздействия управляющих элементов и в случае ее снижения или прерывания относительно предельной частоты изменяет коммутационное состояние выходного реле. По сигналу реле происходит отключение привода контролируемого механизма.

Предусмотрена возможность инвертирования состояния реле с помощью встроенного переключателя.

Двухцветный светодиодный индикатор отображает: воздействие управляющих элементов – зеленым цветом; снижение частоты вращения (скорости) ниже предельной – красным цветом.

На торце корпуса, закрытом кабельным вводом, находится монтажная зона (рисунок 1).

Исполнения приборов

Сигнализатор скорости СС505 имеет различные исполнения по питанию и организации выходного сигнала:

- Сигнализаторы скорости СС505.1 предназначены для питания от сети +24 В. Коммутационный элемент – открытый р-р-р коллектор.

- Сигнализаторы скорости СС505.2 предназначены для питания от сети +24 В. Коммутационный элемент – открытый п-р-п коллектор.
- Сигнализаторы скорости СС505.3 предназначены для питания от сети +24 В. Коммутационный элемент – твердотельное реле.
- Сигнализаторы скорости СС505.4 предназначены для питания от сети ~220 В, 50 Гц. Коммутационный элемент – твердотельное реле.

Достоинства

- Предотвращение ложного отключения привода при пуске контролируемого механизма.
- Быстрое отключение привода при значительном снижении скорости.
- Не требуются дополнительные источники электропитания.
- Выходное реле надежно коммутирует электромагнитные пускатели 1-ой величины с катушкой 220 В, 50 Гц.
- Предусмотрена возможность инвертирования состояния реле с помощью встроенного переключателя.

Основные функции

- автоматическая настройка на номинальную частоту следования управляющих импульсов;
- ввод в память сигнализатора скорости регулируемой уставки предельного снижения частоты следования управляющих импульсов от номинальной от 1 до 100%;
- срабатывание коммутационного элемента при снижении частоты следования управляющих импульсов от номинальной за предел, заданный уставкой;
- срабатывание коммутационного элемента при останове механизма;
- ввод в память сигнализатора скорости задержки времени начала контроля, необходимой для разгона привода механизма до номинальной скорости, от 1 до 120 с.

Монтаж

При выборе места установки сигнализатора необходимо обеспечить удобные условия для его обслуживания, монтажа и демонтажа.

Расположение сигнализатора относительно управляющих элементов контролируемого механизма приведено на рисунке 4. Сигнализатор закрепляется на кронштейне или ином элементе вблизи вращающейся части контролируемого механизма, имеющей необходимое число управляющих элементов. Грубая регулировка расстояния воздействия производится изменением положения кронштейна по отношению к вращающейся части, точная – перемещением сигнализатора в отверстии кронштейна и последующей фиксацией его с помощью двух гаек.

Условное обозначение

Сигнализатор скорости СС505

Исполнение

- 1 – питание +21...27 В, коммутационный элемент – открытый р-р-р коллектор;
- 2 – питание +21...27 В, коммутационный элемент – открытый п-р-п коллектор;
- 3 – питание +21...27 В, коммутационный элемент – твердотельное реле;
- 4 – питание 187...244 В, 50 Гц, коммутационный элемент – твердотельное реле;

Примечание – Нагрузочная способность коммутационного элемента приведена в таблице 2.

СС505.

Электрическое подключение

Электрический монтаж должен выполняться в соответствии со схемой подключения, приведенной на рисунке 2.

Таблица 1 – Характеристики кабелей

Параметр	Значение
материал жилы	медь
сечение жилы	0,5 ... 1,0 мм ²
наружный диаметр кабеля	6 ... 10,5 мм

Электрический монтаж выполнять трех - или четырехпроводным кабелем в резиновой или пластиковой изоляции.

Технические данные

Таблица 2 – Основные технические данные

Параметр	Значение
Напряжение питания:	
СС505.1, СС505.2, СС505.3	+21 ... 27 В
СС505.4	187 ... 242 В, 50 Гц
Потребляемая мощность, не более	5 В·А
Расстояние дальности действия	5 ... 20 мм
Диапазон частоты воздействия	1 ... 23 Гц
Выходной сигнал:	
СС505.1, СС505.2	
вид	открытый коллектор
электрическая нагрузка, не более;	
на постоянном токе	0,8 А, 24 В, 15 Вт
СС505.3, СС505.4	
вид	твердотельное реле
электрическая нагрузка, не более;	
на постоянном или переменном токе	0,1 А, 250 В, 25 Вт
Выдержка времени на пуск и разгон привода	2 ... 120 с
Положение в пространстве	любое
Условия эксплуатации:	
температура окружающей среды	-30 ... +50 °С
относительная влажность	до 95% (при 35 °С)
вибрационные нагрузки	5 ... 80 Гц, 1 g
Степень защиты, обеспечиваемая оболочкой:	IP54

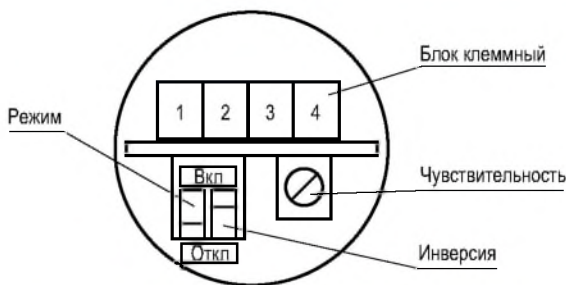


Рисунок 1 – Монтажная зона сигнализатора СС505

В монтажной зоне находятся: клеммный блок для подключения питания и нагрузки, регулировочный винт многооборотного потенциометра «ЧУВСТВИТЕЛЬНОСТЬ», переключатель «ИНВЕРСИЯ» для обеспечения инверсии состояния коммутационного элемента, переключатель «РЕЖИМ» для настройки сигнализатора на объекте.

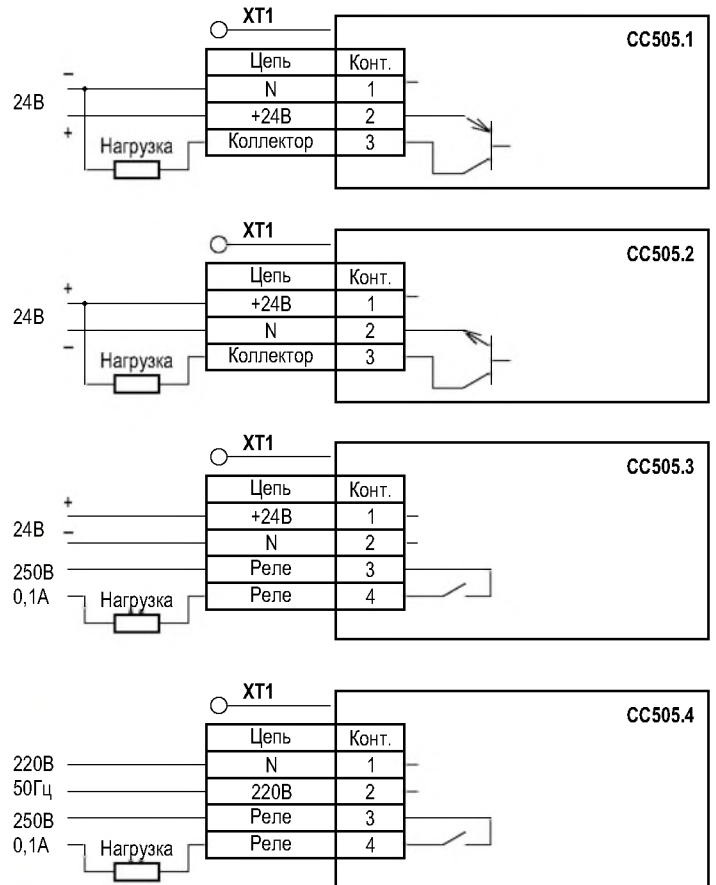


Рисунок 2 – Схемы подключения

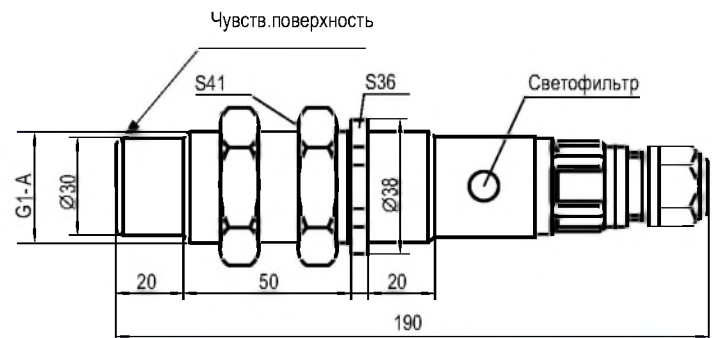


Рисунок 3 – Сигнализатор скорости СС505

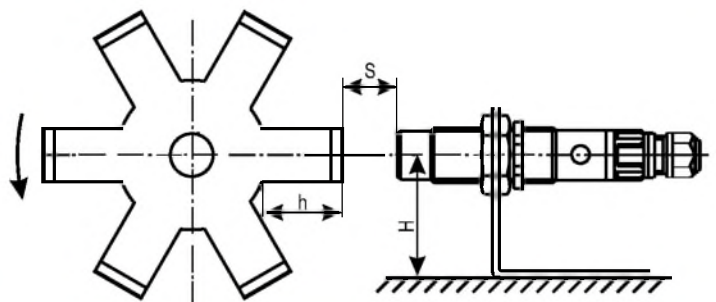
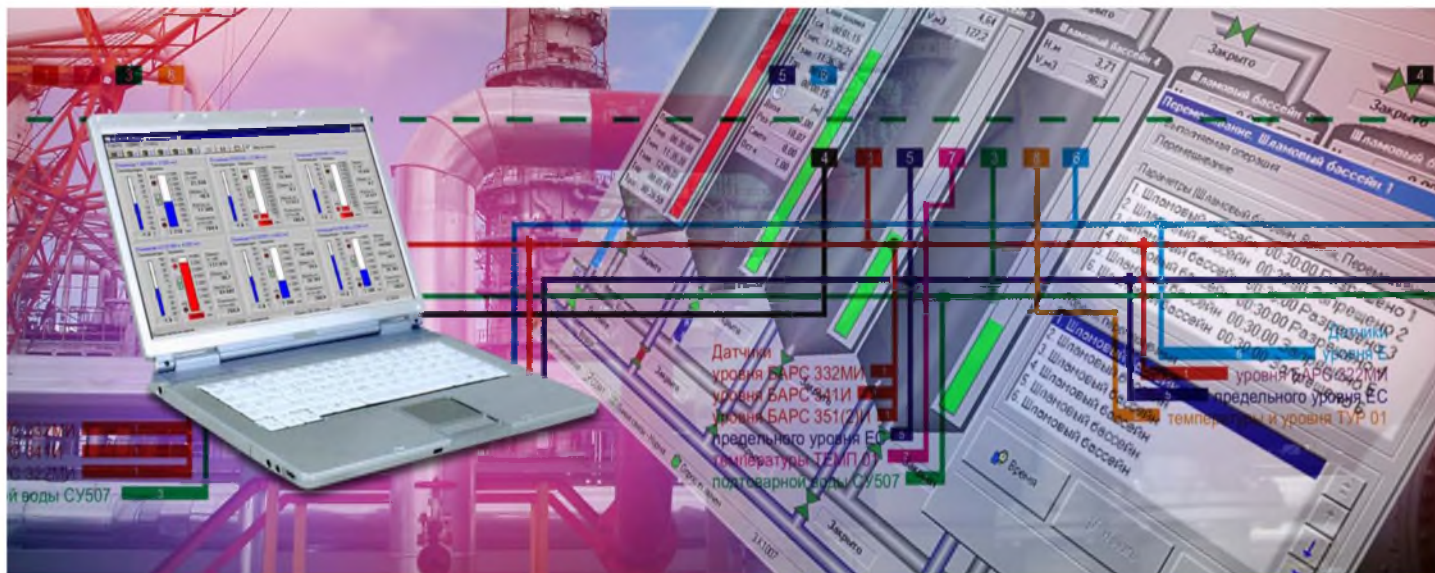


Рисунок 4 – Монтаж сигнализатора

Системы и средства автоматизации — комплексный подход к решению задач управления технологическими процессами



Приборостроительное предприятие «КОНТАКТ-1» разрабатывает и внедряет автоматизированные системы управления технологическим процессом (АСУТП) для предприятий различных отраслей.

При построении систем автоматизации используются приборы собственного производства, которые имеют стандартный протокол обмена данными и легко интегрируются в систему. Это позволяет добиться четкой и отлаженной работы системы в целом.

Большинство приборов имеют программное обеспечение (ПО), которое позволяет производить настройку и проверку работоспособности прибора или опрашивать большое количество однотипных приборов.

ПО сочетает в себе высокую надежность, функциональность, понятный и удобный графический интерфейс, простой ввод в эксплуатацию.

В настоящее время разработано более 100 систем, которые используются в таких отраслях как:

- нефтегазодобыча, переработка, хранение;
- химические производства;
- индустрия строительных материалов;
- энергетика;
- пищевые производства;
- пивоварение;
- горнодобывающие предприятия;
- зерноперерабатывающая и комбикормовая промышленность и многие др.

Автоматизированные системы управления технологическими процессами (АСУ ТП)

Назначение

Приборостроительное предприятие «КОНТАКТ-1» разрабатывает и внедряет автоматизированные системы управления технологическим процессом (АСУТП) для предприятий различных отраслей. При построении систем автоматизации используются приборы собственного производства, которые имеют стандартный протокол обмена данными и легко интегрируются в систему. Это позволяет добиться четкой и отлаженной работы системы в целом. Тем не менее, это не исключает возможности применения сторонних приборов ведущих производителей.

В настоящее время разработано более 40 систем, которые используются в таких отраслях как:

- нефтегазодобыча, переработка, хранение;
- химические производства;
- индустрия строительных материалов;
- энергетика;
- пищевые производства;
- пивоварение;
- горнодобывающие предприятия;
- зерноперерабатывающая и комбикормовая промышленность.

Структура АСУ ТП

Системы разрабатываются по техническому заданию заказчика и сочетают в себе высокую надежность программной части и приборов, функциональность, понятный и удобный графический интерфейс, простой ввод системы в эксплуатацию.

Структура АСУТП зависит от конкретной задачи, но, как правило, имеет трехуровневую структуру (рисунок 1).

Нижний уровень

Включает в себя приборы измерения и контроля. В зависимости от задачи это могут быть высокоточные бесконтактные радиоволновые уровнемеры серии БАРС, термоподвески ТУР-01, сигнализаторы уровня СУ507, датчики уровня (серии Е или ЕС), а также различное оборудование сторонних производителей: датчики расхода, давления, температуры и т.д.

Информация с этих приборов передается на оборудование среднего уровня, где она собирается, обрабатывается и передается на верхний уровень.

Также нижний уровень включает различные исполнительные устройства: клапаны, задвижки, приводы и др. механизмы, которые управляются оборудованием среднего уровня.

Средний уровень

Включает приборы автоматизации для сбора и обработки информации поступающей от оборудования нижнего уровня, а также управления исполнительными устройствами по заданному алгоритму. Для подключения первичных приборов имеющих цифровой выходной сигнал RS-485 могут использоваться приборы БУК-01, универсальный вторичный преобразователь УВП-01, также возможно подключение приборов непосредственно к компьютеру. Для подключения аналоговых или дискретных датчиков можно использовать измеритель-сигнализатор уровня ИСУ 2000И. Для подключения приборов могут быть использованы контроллеры Siemens, Fastwell, Adwantech, ICPDAS, WAGO и других ведущих фирм представляющих средства автоматизации.

Верхний уровень

Представляет собой рабочие места с установленным программным обеспечением (ПО) и серверы управления данными (ОПС-серверы, серверы архивирования данных и т.д.). На верхний уровень передается информация, собранная с датчиков приборами среднего уровня. ПО системы позволяет контролировать технологические процессы, предотвращать аварийные ситуации, отслеживать динамику событий, вести архив, в наглядной графической форме предоставлять данные.

Типовое ПО

Для построения системы, состоящей из однотипного оборудования нижнего уровня, разработано типовое ПО, которое позволяет за короткие сроки ввести систему в эксплуатацию:

- **ТПО АСКТ-01 (сетевое)** – подключение до 1024 термоподвесок ТУР-01, ТП-01 напрямую или через блок БУК-01, отображение информации на любых компьютерах в сети предприятия.
- **ТПО УВП-01** – для обслуживания до 32 приборов УВП-01.
- **ТПО ИСУ2000И** – для обслуживания до 32 приборов ИСУ 2000И.
- **ТПО ИСУ100МИ** – для обслуживания до 250 приборов ИСУ100МИ.

Для приборов имеющих выходной сигнал RS-485 (приборы серии БАРС, приборы ИСУ, ПУМА-100, ТУР-01 и др.), предлагается бесплатное программное обеспечение для настройки и тестирования.

АСУ "Парк хранения продуктов"

- Подключение любых уровнемеров с интерфейсом RS-485;
- Подключение любых сигнализаторов уровня через модули I-7041.
- Подключение дополнительных датчиков с сигналом 4...20мА через модули I-7017RC.
- Формирование выходных сигналов через модули дискретных выходов I-7043.
- Отображение данных в виде таблиц и графиков.
- Сетевое ПО позволяет отображать данные на любом количестве ПК в сети предприятия.
- Визуализация мнемосхемы по ТЗ заказчика.

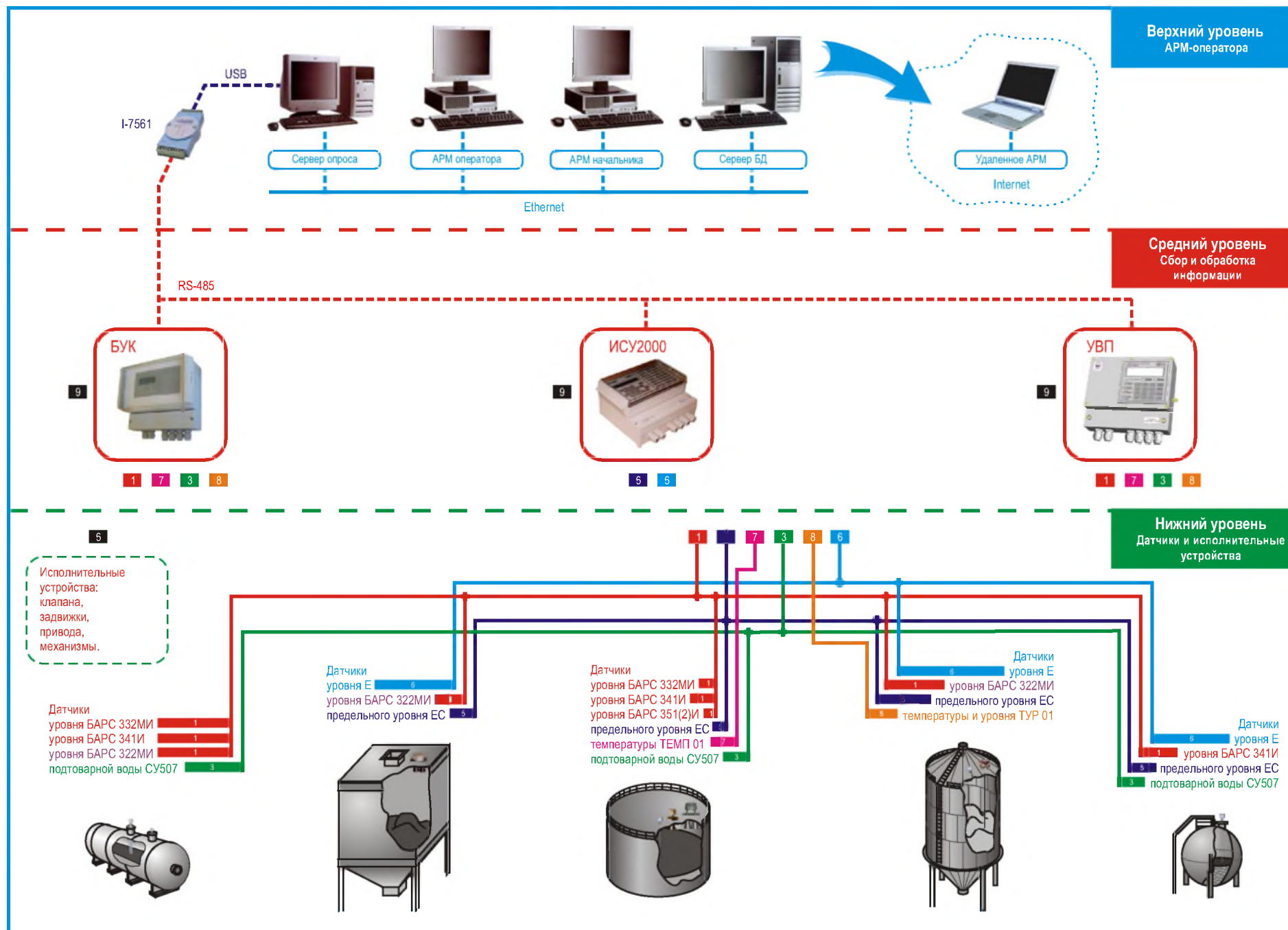


Рисунок 1 – Обобщенная схема построения АСУ ТП на основе приборов предприятия “Контакт-1”

Блок контроля и управления БУК-01

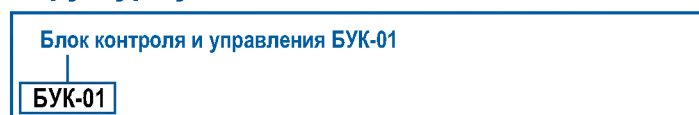


Технические данные

Таблица 1 – Основные технические данные

Параметр	Значение
Напряжение питания:	187 ... 244 В, 50 Гц
Выходной сигнал:	RS-485
Условия эксплуатации:	
температура окружающей среды	+5 ... +50 °С
относительная влажность	до 95% (при 35 °С)
вибрационные нагрузки	5 ... 80 Гц, 1 g
Степень защиты, обеспечиваемая оболочкой:	IP54

Структура условного обозначения



Назначение

В зависимости от программного обеспечения, блок контроля и управления БУК-01 может работать со следующими приборами:

- радиоволновые уровнемеры серии БАРС – до 32 шт.;
- преобразователь температуры ТЕМП-01 – до 32 шт.;
- термоподвески ТУР-01 – до 192 шт.;
- блоки контроля температуры БКТ-12 – до 16 шт.;

Блок контроля и управления БУК-01 предназначен для решения следующих задач:

- прием данных от приборов БАРС, ТУР-01, БКТ-12, ТЕМП-01 по интерфейсу RS-485;
- отображение информации по измеряемым и настраиваемым данным на индикаторе;
- пересчет значения уровня в объем по введенным тарифовочным таблицам;
- отслеживания достижения уровня (объема, температуры и др.) по введенным уставкам;
- формирование команд на модули вывода релейных сигналов на ADAM-4086;
- ведение журнала событий;
- обмен данными с ЭВМ по интерфейсу RS-485 (протокол Modbus RTU).

Комплект поставки

1. Блок контроля и управления БУК-01 – 1 шт.

Монтаж

Корпус прибора закрепляется на стене или на щите с помощью трех винтов М4. Расстояние слева от прибора до других приборов или до стены должно быть не менее 50 мм для того, чтобы обеспечить нормальное открывание крышки. Габаритные и присоединительные размеры блока приведены на рисунке 1.

Линию связи от приборов и ЭВМ рекомендуется вести кабелем типа «витая пара». Подключение указанных устройств к интерфейсу RS-485 производится согласно их руководствам по эксплуатации.

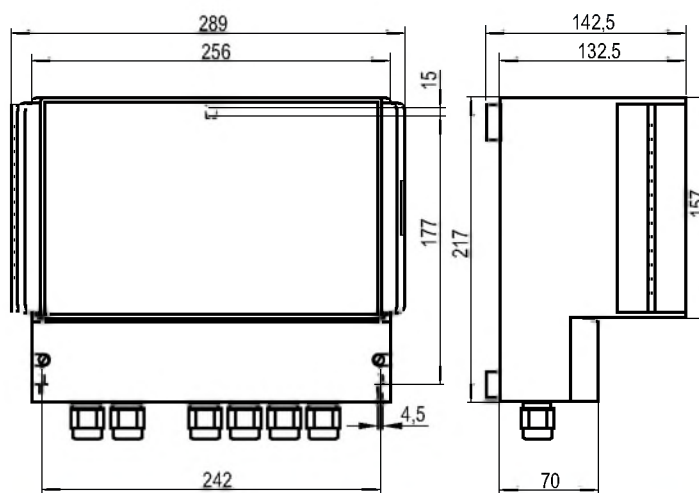


Рисунок 1 – Блок контроля и управления БУК-01

Преобразователь вторичный универсальный УВП-02

ТУ 4214-037-12196008-2009



Назначение

Прибор предназначен для питания первичных преобразователей, приема измерительной информации от них, ее индикации, архивирования, контроля (сигнализации) заданных предельных значений, преобразования измерительной информации в дискретные сигналы и непрерывный токовый сигнал, а также передачи измерительной информации другим устройствам автоматизированных систем управления (АСУ).

Преобразователь вторичный универсальный УВП-02 может работать с первичными преобразователями БАРС 35ХИ, БАРС 341И, БАРС 322МИ.

Основные функции

Прибор в комплекте с уровнемерами радиоволновыми серии БАРС обеспечивает выполнение следующих основных функций:

- измерение и индикацию уровня контролируемой среды в линейных и относительных единицах измерения (мм, %), преобразование по тарифовочной таблице (32 точки, максимум) измеренного уровня контролируемой среды в объем и индикацию в объемных или в относительных единицах (л, м3, %);
- сигнализацию четырех независимых предельных уставок уровня или объема, задаваемых пользователем;
- архивирование значений уровня в линейных единицах измерения (мм);
- адаптацию функции преобразования к геометрической форме резервуара при выдаче результатов измерения в объемных единицах;
- преобразование уровня контролируемой среды в выходные сигналы: непрерывный токовый, дискретный – «сухие» контакты реле, цифровой (кодový);
- автодиагностику и сигнализацию отказов.

Комплект поставки

1. Преобразователь вторичный универсальный УВП-02 – 1 шт.
2. Руководство по эксплуатации – 1 шт.
3. Паспорт – 1 экз.

Технические данные

Таблица 1 – Основные технические данные

Параметр	Значение
Напряжение питания:	187 ... 244 В, 50 Гц
Потребляемая мощность, не более	50 В·А
Диапазон преобразования уровня (объема):	
в натуральных единицах	назначается при настройке
в относительных единицах	0 ... 100 %
Число независимых уставок сигнализации уровня	4
Входной сигнал	цифровой RS-485
Выходные сигналы	два непрерывных токовых (0...20 мА или 4...20 мА), цифровой - RS-485, дискретные - «сухие» контакты реле
Условия эксплуатации вторичного преобразователя:	
температура окружающей среды	+5 ... +50 °С
относительная влажность	до 95% (при 35 °С)
вибрационные нагрузки	5 ... 80 Гц, 1 г
Степень защиты, обеспечиваемая оболочкой:	IP54

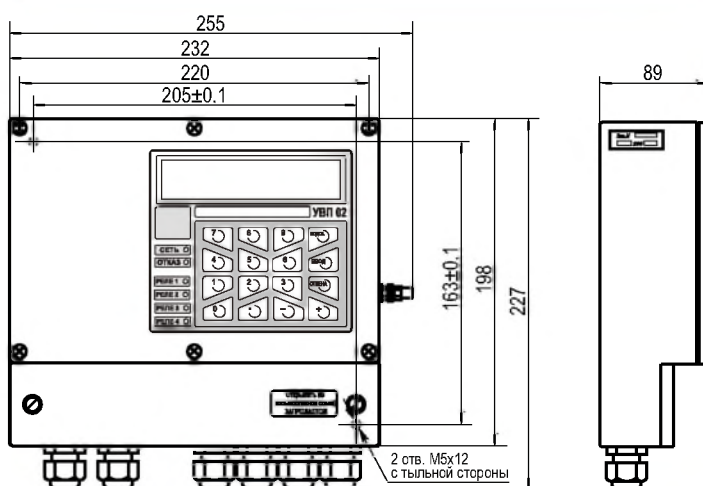


Рисунок 1 – Преобразователь вторичный универсальный УВП-02

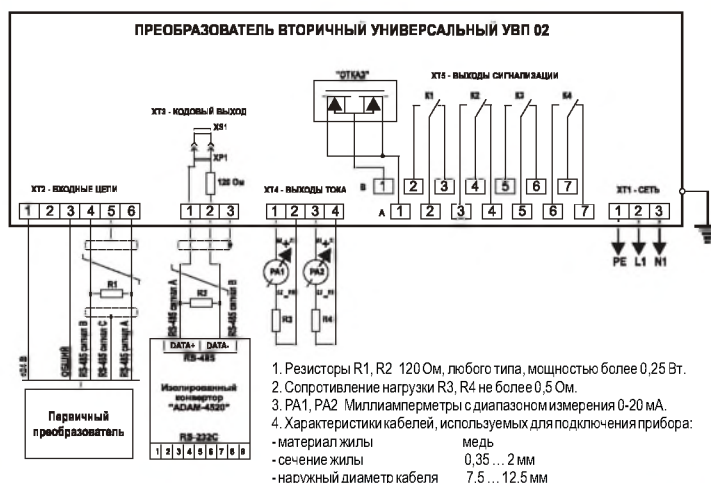
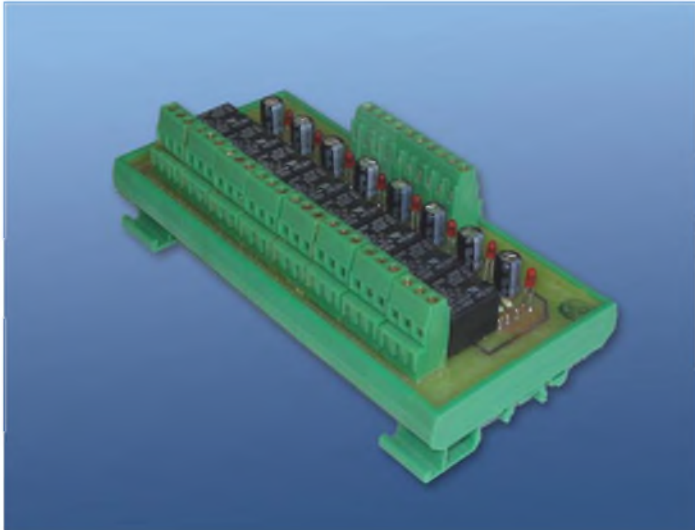


Рисунок 2 – Схема электрическая подключения

Модуль реле МР-8



Назначение

Модуль реле МР-8 предназначен для управления исполнительными механизмами и формирования сигналов типа “сухой контакт” при работе в составе автоматизированной системы управления технологическим процессом.

Комплект поставки

1. Модуль реле МР-8 – 1 шт.
2. Паспорт – 1 шт.

Электрическое подключение

Модуль реле должен нормально работать при сопротивлении линии связи между входными цепями и блоком управления до 25 Ом на 1 жилу, что соответствует длине линии связи 1000 м при сечении медной жилы 0,75 мм². Гарантируется конструкцией.

Изоляция входных электрических цепей относительно выходных цепей и относительно контакта “Корпус” клеммного блока ХТ1 должна выдерживать в течение 1 мин. действие испытательного напряжения практически синусоидальной формы частотой от 45 до 65 Гц:

а) в нормальных климатических условиях (температура окружающего воздуха (20 ± 5) °С; относительная влажность воздуха от 30 до 80 %; атмосферное давление от 84 до 106,7 кПа) - 1500 В;

б) в условиях повышенной влажности - 900 В.

Электрическое сопротивление изоляции входных цепей относительно выходных и относительно контакта “Корпус” клеммного блока ХТ1 должно быть не менее:

а) в нормальных климатических условиях - 20 МОм;

б) при верхнем значении температуры окружающего воздуха - 5 МОм;

в) в условиях повышенной влажности окружающего воздуха - 1 МОм.

Технические данные

Таблица 1 – Основные технические данные

Параметр	Значение
Напряжение питания:	+21 ... 27 В
Потребляемая мощность, не более	2,5 В·А
Количество каналов	8
Электрическая нагрузка на контакты реле, не более:	
на переменном токе	2,5 А, 250 В, 100 В·А
на постоянном токе	2,5 А, 30 В, 70 Вт
Условия эксплуатации:	
температура окружающей среды	-30 ... +50 °С
относительная влажность	до 95% (при 35 °С)
вибрационные нагрузки	5 ... 80 Гц, 1 г

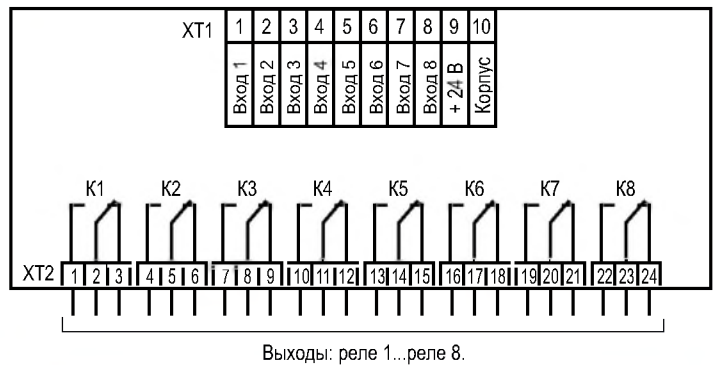


Рисунок 1 – Схема подключения модуля реле МР-8

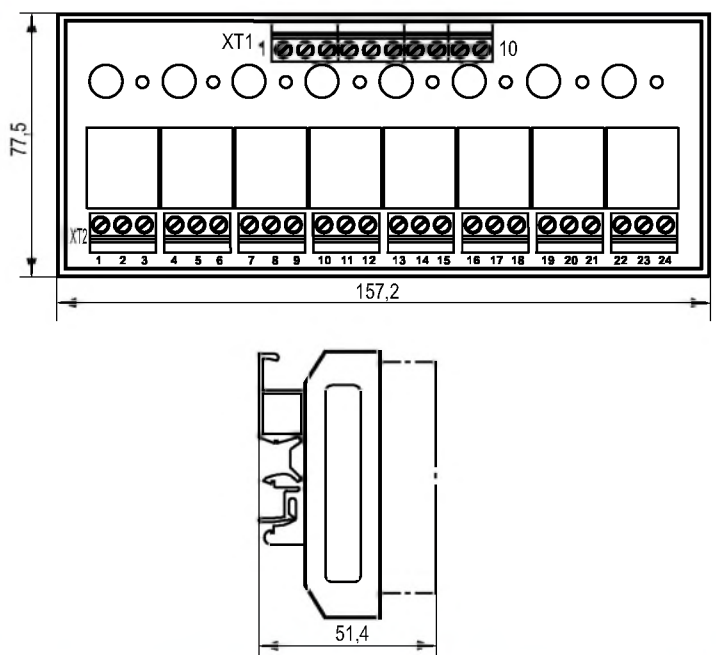


Рисунок 2 – Модуль реле МР-8

Блок питания БП-120(240)

Назначение

Блок питания БП-120(240) предназначен для питания приборов ТУР-01, БАРС 322МИ, БАРС 341И, БАРС 351(2)И, ТЕМП-01 и др. и обеспечивает формирование выходного питающего напряжения 24В, 2,5 А по двум (четырем) независимым линиям.

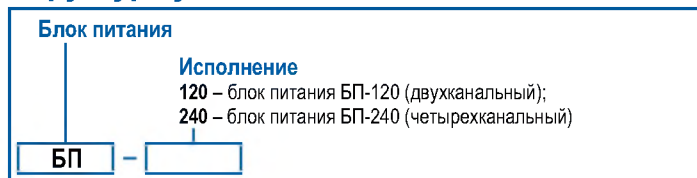
Комплект поставки

1. Блок питания БП-120(240) – 1 шт.

Состав

- В состав блока БП-120(240) входят следующие изделия:
- БП-120: модуль питания LOGO! Power 24V/2,5A – 2 шт.;
 - БП-240: модуль питания LOGO! Power 24V/2,5A – 4 шт.;
 - шкаф с монтажной панелью – 1 шт.;
 - автоматические выключатели – 2(4) шт.;
 - кабельные вводы, клеммные блоки, DIN-рейка, короб.

Структура условного обозначения



Технические данные

Таблица 1 – Основные технические данные

Параметр	Значение
Напряжение питания:	187 ... 244 В, 50 Гц
Линия 1 ... 2 (1 ... 4):	
выходное напряжение питания	+21 ... 27 В
выходной ток	0 ... 2,5 А
Условия эксплуатации:	
температура окружающей среды	-20 ... +50 °С
относительная влажность	до 95% (при 35 °С)
вибрационные нагрузки	5 ... 80 Гц, 1 г
Степень защиты, обеспечиваемая оболочкой:	IP54

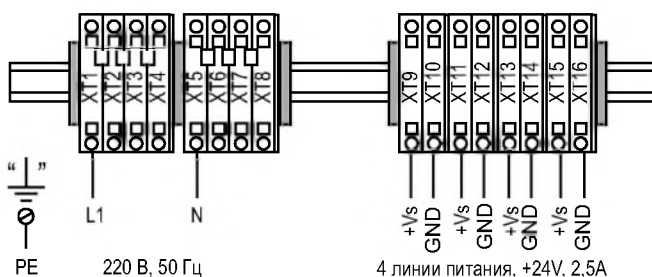


Рисунок 1 – Схема подключения блока питания БП-240

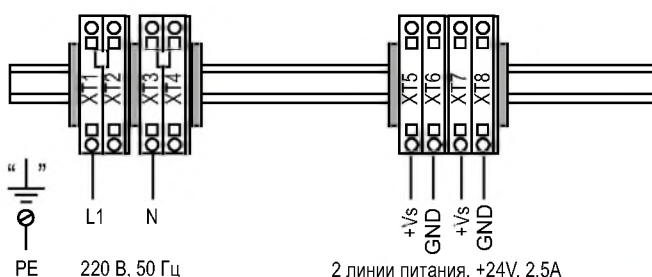


Рисунок 2 – Схема подключения блока питания БП-120

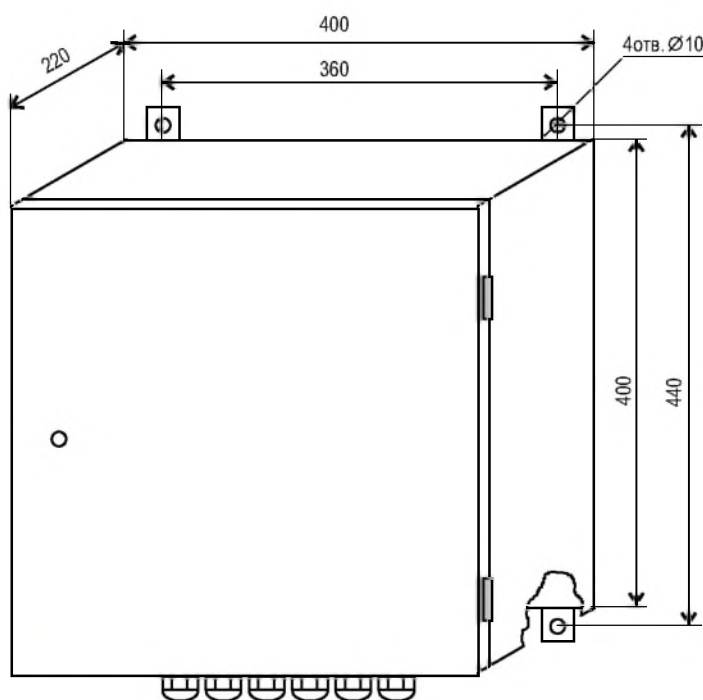


Рисунок 3 – Блок питания БП-120(240)

Информация о заказчике

Предприятие: * _____ ИНН/КПП: * _____
 Юридический адрес: * _____
 Фактический адрес: * _____
 ФИО контактного лица: * _____
 Должность контактного лица: * _____
 Контактный телефон: * _____ Факс: * _____ E-mail: _____

Требования к датчику

БАРС351И (± 1 мм) БАРС352И (± 1 мм)
 БАРС341И (± 2 мм) БАРС322МИ (± 50 мм)
 Необходимое количество: * _____ шт.
 Диапазон токового выхода: * 0-5 мА 0-20 мА 4-20 мА 0-24 мА
 Необходимость вторичного преобразователя: *
 нет УВП-02 (1 канал) БУК-01 (32 канала)
 Необходимость первичной поверки датчика (только для БАРС341И, БАРС351И, БАРС352И):
 да нет
 Длина кабеля сигнальных цепей и цепей питания (от 1,2 м. до 5,0 м.): _____ м.

Информация о процессе

Наименование измеряемой среды: * _____
 Характер (состояние) среды: * жидкая пастообразная сыпучая
 Диэлектрическая проницаемость: 1,6-2 2-3 3-10 >10
 Температура процесса: * мин. _____ норм. _____ макс. _____ °С
 Температура окружающего воздуха в месте монтажа прибора: * мин. _____ норм. _____ макс. _____ °С
 Давление процесса: * мин. _____ норм. _____ макс. _____ МПа Атм. _____

Информация по жидким и пастообразным средам

Турбулентность процесса: отсутствует слабая сильная
 Причина турбулентности: перемешивание завихрения налив
 Примерное колебание уровня из-за турбулентности: _____ мм.
 Агрессивность среды: * не агрессивная слабо агрессивная агрессивная
 Имеет ли среда какие-либо из следующих характеристик? (отметить все какие имеют место)
 насыщена газом (азрирована) может обволакивать смачиваемые детали
 многофазная жидкость пары могут обволакивать не смачиваемые поверхности
 возможна кристаллизация имеется твердый осадок возможно налипание
 Пена присутствует: * нет периодически постоянно Примерная толщина слоя: _____ мм.

Информация по сыпучим средам

Крупность (фракция) частиц (кусков): * _____ мм. Максимальная запыленность: _____ гр./м³
 Угол естественной рассыпки: При загрузке: _____ градусов При выгрузке: _____ градусов
 Склонна ли измеряемая среда к слипанию: да нет

Данные о резервуаре (бункере)

Тип резервуара (бункера): *
 резервуар вертикально стоящий (РВС) резервуар горизонтально стоящий (РГС)
 бункер (силос) с конусной частью внизу резервуар (бункер) нестандартной конструкции
 Параметры резервуара (бункера):
 открытый резервуар (бункер) закрытый резервуар (бункер) вентилируемый резервуар (бункер)
 Объем резервуара: _____ м³

продолжение на листе 2 ►►►

* - поля, обязательные для заполнения

Данные о резервуаре

Расположение загрузочного отверстия: * А В _____
 Расположение разгрузочного отверстия: * С D _____

H max	Высота резервуара (бункера) *		ММ.
H y min	Нижний предел измерений *		ММ.
H y max	Верхний предел измерений *		ММ.
E	Диаметр (длина) резервуара (бункера) *		ММ.
K	Высота конусной части *		ММ.
J	Высота перекрытия резервуара (бункера) *		ММ.

Имеется ли посадочное место под уровнемер? *

да нет (будет выполнено под прибор)

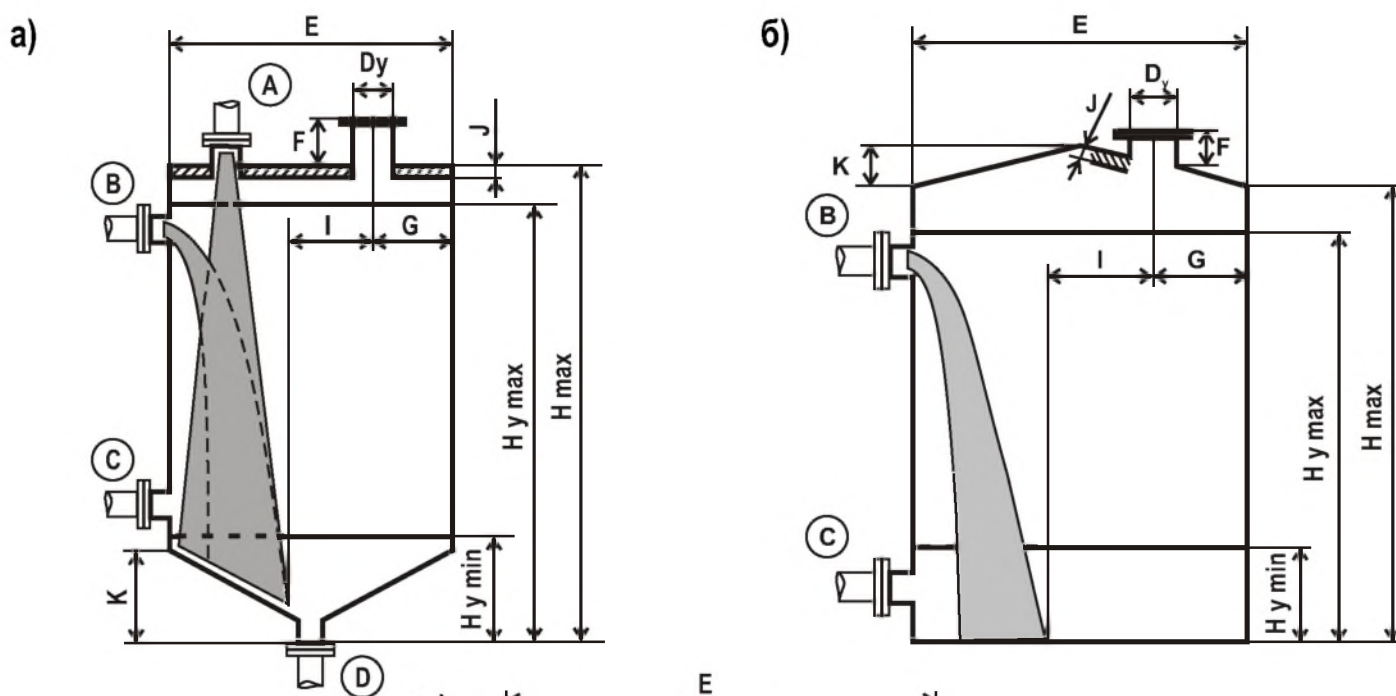
Если посадочное место имеется, заполните следующую таблицу:

Dy	Диаметр условного прохода *		ММ.
F	Высота патрубка *		ММ.
G	Расположение патрубка относительно вертикальной стенки резервуара (бункера) *		ММ.
I	Расположение патрубка относительно ближней границы потока продукта *		ММ.

Имеются ли внутри резервуара какие либо конструкции? *

нет мешалка лестница перегородки термоэлементы _____

Примечание: При наличии внутри резервуара (бункера) внутренних конструкций или при необходимости (например, нестандартная конструкция резервуара) приложите эскиз вертикального разреза (вид сбоку) и план (вид сверху) Вашего резервуара (бункера) с указанием размеров внутренних конструкций.



а) бункер с конусной частью внизу

б) PVC

в) PGC

Информация о заказчике

Предприятие: * _____ ИНН/КПП: * _____
 Юридический адрес: * _____
 Фактический адрес: * _____
 ФИО контактного лица: * _____
 Должность контактного лица: * _____
 Контактный телефон: * _____ Факс: * _____ E-mail: _____

Требования к измерителю/сигнализатору уровня

Требуемый режим измерений: *
 сигнализация непрерывное измерение обнаружение границы раздела фаз
 Предполагаемый тип измерителя/сигнализатора уровня? *
 СУ100 СУ500 ИСУ100И ПУМА1хх
 СУ200И СУ500(П) ИСУ100МИ
 СУ300И СУ507 ИСУ2000И
 Предполагаемая длина чувствительного элемента: * _____ мм.
 Необходимое количество: * _____ шт.
 Требуемые выходные сигналы: *
 токовый (только измерители уровня) RS485 (только измерители уровня) релейный
 Требуемое напряжение питания: * 24В 220В
 Зона установки: * Общепромышленная Опасная
 Классификация зоны установки: _____

Информация о процессе

Наименование измеряемой среды: * _____
 Характер (состояние) среды: * жидкая пастообразная сыпучая
 Диэлектрическая проницаемость: 1,6-2 2-3 3-10 >10
 Температура процесса: * мин. _____ норм. _____ макс. _____ °С
 Температура окружающего воздуха в месте монтажа прибора: * мин. _____ норм. _____ макс. _____ °С
 Давление процесса: * мин. _____ норм. _____ макс. _____ МПа Атм. _____
 Агрессивность среды: * не агрессивная слабо агрессивная агрессивная
 Образование отложений измеряемой среды на чувствительном элементе: * Да Нет

Данные о резервуаре (емкости)

Назначение: *
 хранение технологическая емкость сепарация _____
 Материал резервуара (емкости): * _____
 Высота резервуара (емкости): * _____ мм. Ширина (диаметр) резервуара (емкости): _____ мм.
 Расположение загрузочного отверстия: * сверху снизу на вертикальной стенке
 Расположение разгрузочного отверстия: * сверху снизу на вертикальной стенке
 Имеется ли посадочное место под измеритель/сигнализатор уровня? *
 да нет (будет выполнено под прибор)
 Диаметр условного прохода посадочного места: _____ мм. Высота патрубка: _____ мм.
 Имеются ли внутри резервуара какие либо конструкции? *
 нет мешалка лестница перегородки термоэлементы

* - поля, обязательные для заполнения

Информация о заказчике

Предприятие: _____ ИНН/КПП: _____
 Фактический адрес: _____
 ФИО контактного лица: _____
 Должность контактного лица: _____
 Контактный телефон: _____ Факс: _____ E-mail: _____

Требования к системе

Контролируемые параметры: только температура температура + уровень
 Тип силосов: железобетонные (бетонные) металлические
 Необходима программа обеспечения: да нет
 Необходимость сигнализации превышения **температуры** контролируемого продукта заданного предельного значения (релейный выход): да нет Требуемое количество релейных выходов (по температуре) _____ шт.
 Необходимость сигнализации превышения **уровня** контролируемого продукта заданного предельного значения (релейный выход): да нет Требуемое количество релейных выходов (по уровню) _____ шт.
 Необходимость первичной проверки системы: да нет

Информация о процессе

Наименование измеряемого продукта: _____
 Диапазон контролируемых температур: мин. _____ норм. _____ макс. _____ °С
 Диапазон изменения влажности продукта: мин. _____ норм. _____ макс. _____ %

Информация по железобетонным (бетонным) силосам

Железобетонные (бетонные) силоса (рис. 1)	С/к 1 (шт.)	С/к 2 (шт.)	С/к 3 (шт.)	С/к 4 (шт.)
Общая высота силоса (H)	м.	м.	м.	м.
Высота выгрузного конуса (S)	м.	м.	м.	м.
Диаметр (ширина x глубина) (D)	м.	м.	м.	м.
Необходимая длина термоподвесок	м.	м.	м.	м.

Информация по металлическим силосам

Наличие посадочных мест для установки термоподвесок: отсутствует имеется

Силоса с плоским дном (рис. 2)	Сил.1 (шт.)	Сил.2 (шт.)	Сил.3 (шт.)	Сил.4 (шт.)
Высота цилиндрической части силоса (L)	м.	м.	м.	м.
Общая высота силоса (H)	м.	м.	м.	м.
Диаметр силоса (D)	м.	м.	м.	м.
Высота шнека (S)	м.	м.	м.	м.
Предполагаемое количество термоподвесок на силос	шт.	шт.	шт.	шт.
Предполагаемая длина термоподвесок:	м.	м.	м.	м.

Силоса с конусным дном (рис. 3)	Сил.1 (шт.)	Сил.2 (шт.)	Сил.3 (шт.)	Сил.4 (шт.)
Высота крыши (L)	м.	м.	м.	м.
Общая высота силоса (H)	м.	м.	м.	м.
Высота нижнего конуса (S)	м.	м.	м.	м.
Диаметр силоса (D)	м.	м.	м.	м.
Предполагаемое количество термоподвесок на силос	шт.	шт.	шт.	шт.
Предполагаемая длина термоподвесок:	м.	м.	м.	м.

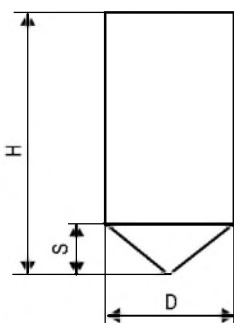


Рис. 1 Железобетонный (бетонный) силос

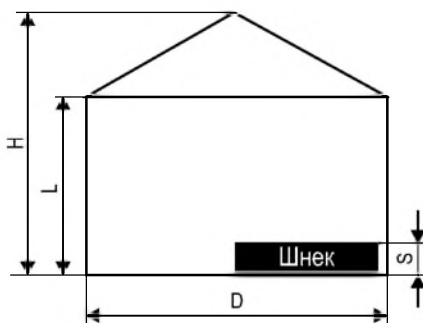


Рис. 2 Силос с плоским дном

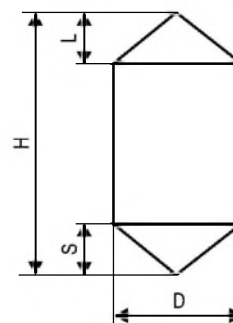
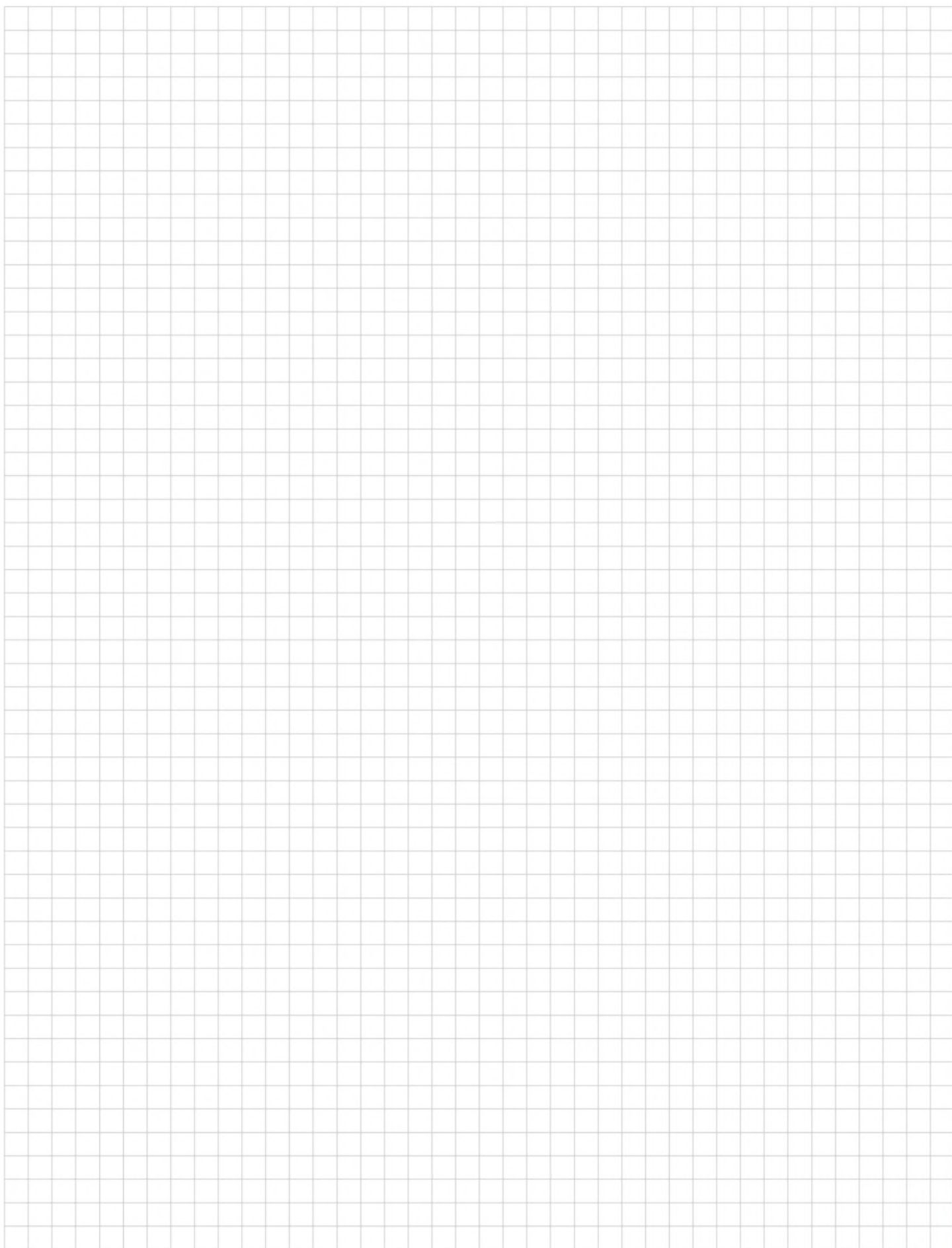


Рис.3 Силос с конусным дном





по вопросам продаж и поддержки обращайтесь:
+7(843)206-01-48 (факс доб.0) | brs@nt-rt.ru
www.bars.nt-rt.ru